

OKNA PVC



WIŚNIEWSKI

BRAMY | OKNA | DRZWI | OGRODZENIA

OKNA PRIMO 70

Zastosowanie: Okna PVC przeznaczone są do użytku w budynkach prywatnych, przemysłowych oraz użyteczności publicznej.



TERMOIZOLACJA

Współczynnik przenikania ciepła dla całego okna na poziomie od 1,0 W/m²K dla okna PRIMO 70. Wartości te odnoszą się do okien o wym. 1230 x 1480 [mm].



BEZPIECZEŃSTWO

Nieproszeni goście? Nie w domu z oknami WIŚNIEWSKI. Ich precyzyjna konstrukcja gwarantuje wysoką odporność na włamanie.



GWARANCJA

Gwarancja na okna WIŚNIEWSKI jest udzielana aż na 7 lat. Jesteśmy pewni, że to tylko dmuchanie na zimne, ale chcemy byś wiedział, że możesz na nas liczyć.



OKNA PVC DZIELIMY ZE WZGLĘDU:

- na ilość skrzydeł: na jednoskrzydłowe, dwuskrzydłowe, trzyskrzydłowe, wieloskrzydłowe,
- na sposób otwierania na okna stałe, okna rozwierne, uchylne, rozwierno-uchylne, uchylno-rozwierne, drzwi tarasowe uchylno-przesuwne, odstawno-przesuwne.

PRIMO 70



Dostępne również w wersji 3-szybowej

CECHY CHARAKTERYSTYCZNE OKNA

- Profile 5-komorowe klasy A, o głębokości zabudowy 70 [mm]
- Złożenie nielicujące - proste.
- Bezwyływkowy efekt (zgrzew) łączenia profili, układ dwóch uszczelek (zewnątrznej i wewnętrznej)
- W standardzie szyba zespolona jednokomorowa 4/16/4 Ug=1,1 W/m²K wg EN 673, listwa przyszybowa 107.214, opcjonalnie szyby dwukomorowe, panel o grubości 24-40 [mm] wypełnionym polistyrenem ekstrudowanym XPS
- Możliwość zastosowania pakietów szybowych o grubości od 24 [mm] do 40 [mm]
- Wzmocnienie wykonane z ocynkowanej stali: rama 1,5 [mm], 113.025 stal zamknięta, skrzydło kolor biały 1,5 [mm] 113.292, okleina 1,75 [mm] 113.294.2
- Uszczelka zgrzewana - czarna, szara, karmel
- Rdzeń profilu - okleina obustronna: karmelowy, brązowy, biały; okleina jednostronna: biały,
- Izolacyjność akustyczna RW=33(-1,-5)
- Izolacyjność termiczna dla okna referencyjnego 1,23 [m] x 1,48 [m] RU: Uw = 1,0 W/ m²K przy pakiecie 2 - komorowym Ug = 0,7 W/m²K z ciepłą ramką,
- Odporność na włamanie do klasy RC2
- Dostępne w wersji: z niskim progiem (PRIMO 70 z niskim progiem), jako drzwi tarasowe: uchylno - przesuwne PSK (PRIMO PSK-70

STANDARDOWE WYPOSAŻENIE OKIEN

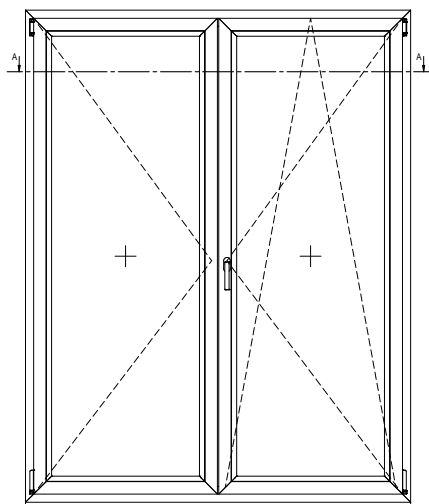
- zasuwnica z blokadą błędnego położenia klamki i podnośnikiem skrzydła,
- wszystkie rolki ruchome i.S.,
- zaczepy ze stopu metali, dodatkowo w skrzydle U, R i RU po dwa zaczepy antywyważeniowe,
- w skrzydłach RU najazd dolny w standardzie,
- mikrowentylacja w nożycy,
- zawiasy nawierzchniowe z regulacją docisku w trzech płaszczyznach,
- w skrzydłach RU blokada antyprzeciągowa,
- klamka aluminiowa,
- wypełnienie dolnego wrębu okuciowego ościeżnicy,
- standardowy pakiet szybowy dla systemów PRIMO 70 to 4/16/4, Ug=1,1 W/m²K wg EN-673,
- 7 komorowa listwa transportowo-montażowa,
- uchwyty opaskowe do przenoszenia okien,
- kotwy montażowe,
- poszerzenie systemowe 30 [mm] w kolorze białym w oknach balkonowych z niskim progiem,
- ślizgi transportowe.



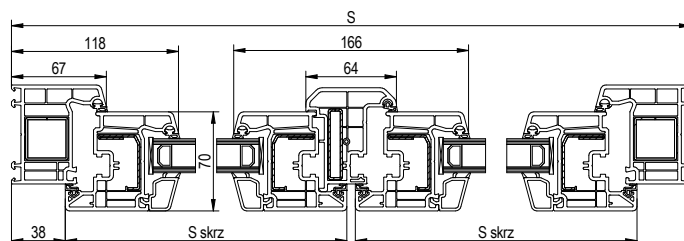
PRZEKROJE I WIDOKI

Okno PRIMO 70 dwuskrzydłowe z ruchomym słupkiem

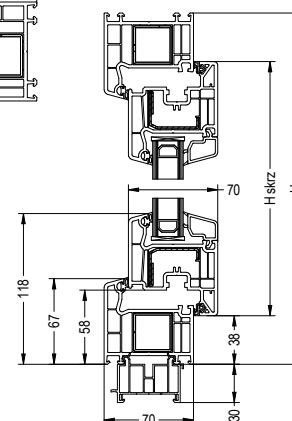
Widok od wewnątrz



Przekrój poziomy

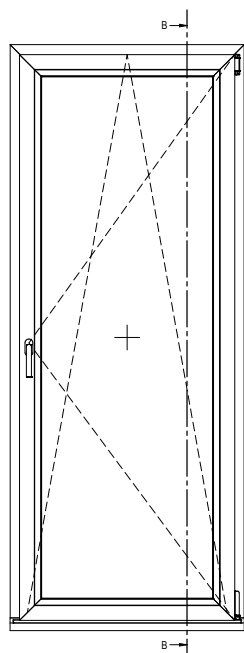


Przekrój pionowy

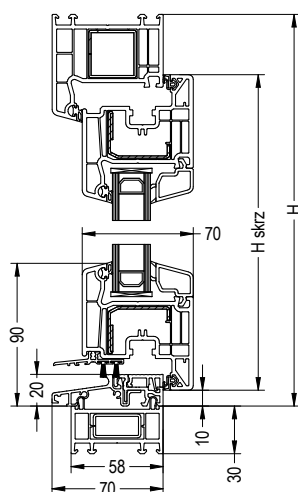


Okno PRIMO 70 jednoskrzydłowe z niskim progiem

Widok od wewnątrz



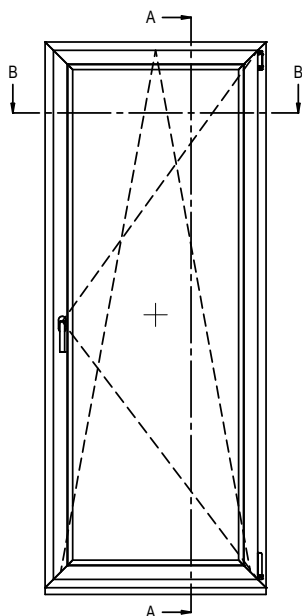
Przekrój pionowy



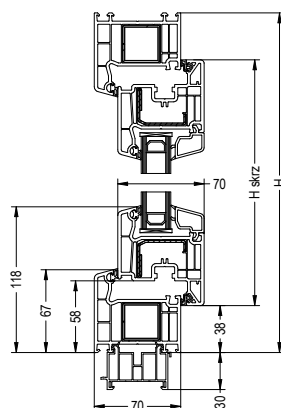


Okno PRIMO 70 jednoskrzydłowe

Widok od wewnątrz

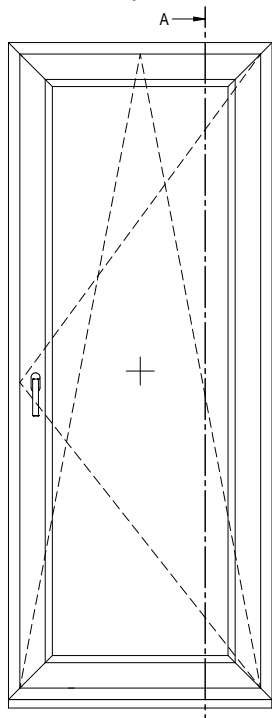


Przekrój pionowy

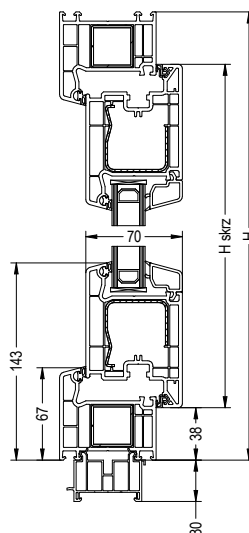


Okno PRIMO 70 jednoskrzydłowe rozwierno-uchylne skrzydło szerokie

Widok od wewnątrz

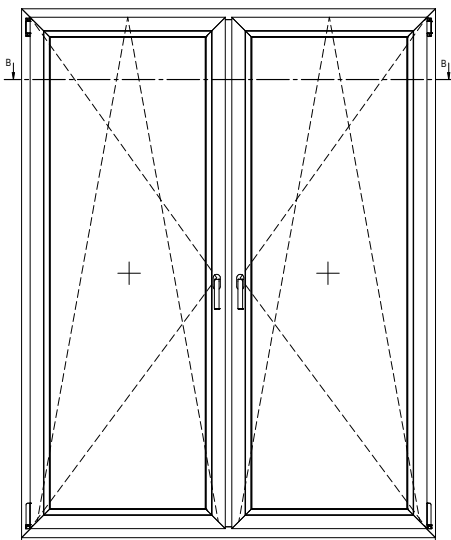


Przekrój pionowy

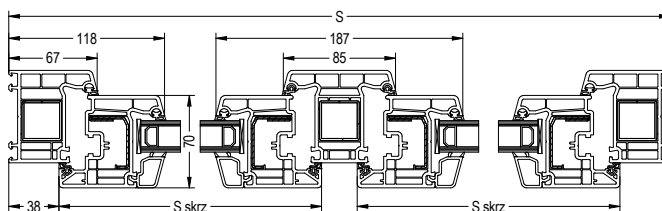


Okno PRIMO 70 dwuskrzydłowe ze słupkiem stałym

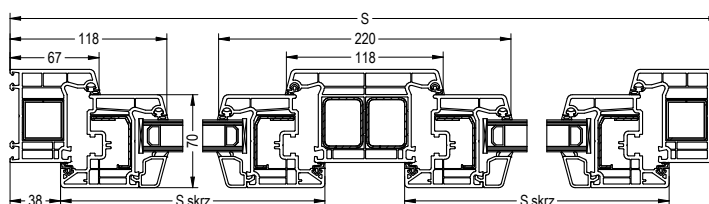
Widok od wewnątrz



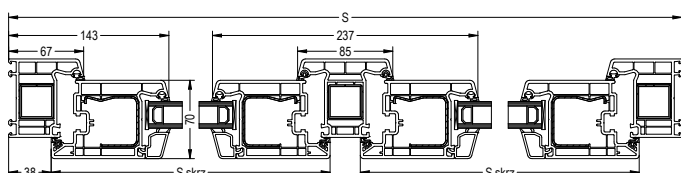
Przekrój poziomy skrzydło okienne, słupek standard



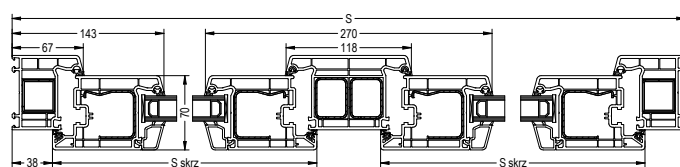
Przekrój poziomy skrzydło okienne, słupek szeroki



Przekrój poziomy skrzydło szerokie, słupek standard



Przekrój poziomy skrzydło szerokie, słupek szeroki





PRIMO PSK-70

w wersji standardowej, automatycznej i odstawno - przesuwnej PAS również w wersji z nakładką aluminiową



DRZWI PRZESUWNE RÓWNOLEGŁE

Dostępne w wersji PSK-S, PSK-Z, PSK-PAS. Szyna systemu jezdno zamontowana jest w dolnej części ościeżnicy przez co widoczna jest dla użytkownika. Wózki jezdne dla tego systemu montowane są po wewnętrznej części skrzydła przesuwnego.

WERSJA STANDARDOWA PSK-S - drzwi uchylno-przesuwne równoległe z obsługą ręczną bez wspomagania

PSK WERSJA AUTOMATYCZNA PSK-Z - drzwi uchylno--przesuwne równoległe automatyczne. System ten posiada dodatkową funkcję sterowania „w klamce”, która ułatwia uchylanie, przesuwanie oraz zamykanie nawet bardzo ciężkich skrzydeł, a wbudowany system zatrzaskowy powoduje płynne przechodzenie skrzydła z pozycji przesuwnego do uchylnej.

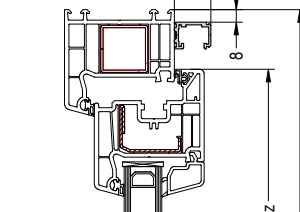
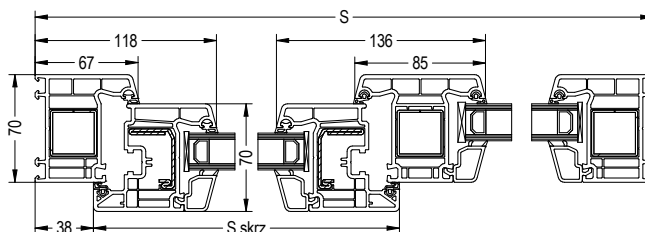
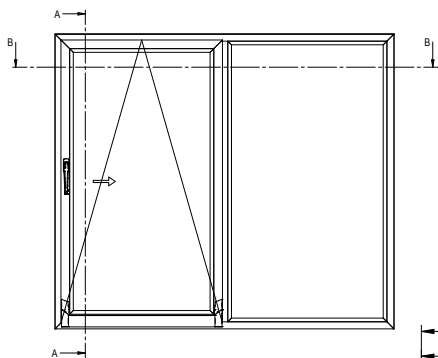
WERSJA ODSTAWNA PSK-PAS - system PSK-PAS pozwala na uzyskanie trzech funkcji: przesuwania, ryglowania oraz wietrzenia szczelinowego - równoległe odstawienie skrzydła o 6 [mm] od ramy. Wbudowany amortyzator pełni funkcję urządzenia magazynującego energię który pozwala na swobodne domknięcie drzwi przesuwnych.

Okno tarasowe PRIMO 70 - PSK fix w ramie - Schemat A

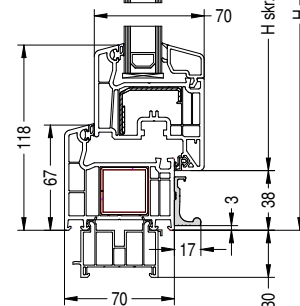
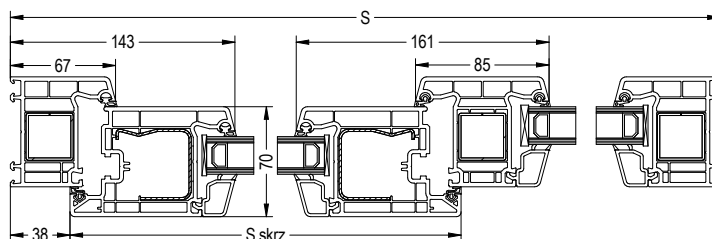
Widok od wewnątrz

Przekrój poziomy skrzydło okienne

Przekrój pionowy

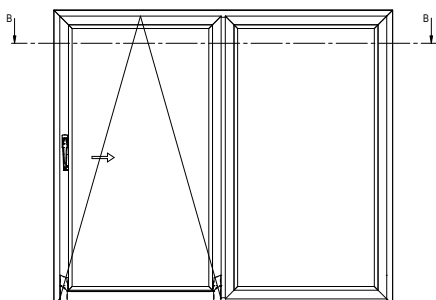


Przekrój poziomy skrzydło szerokie

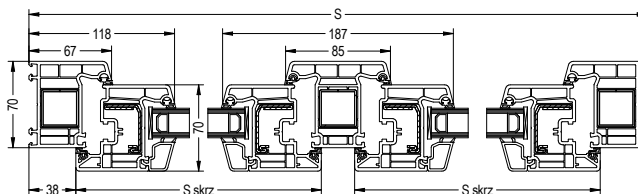


Okno tarasowe PRIMO 70 - PSK fix w skrzydle - Schemat A

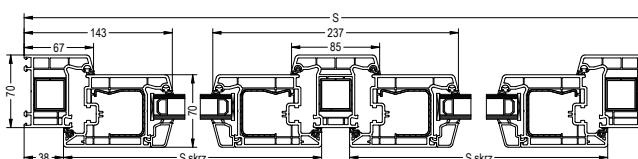
Widok od wewnątrz



Przekrój poziomy skrzydło okienne

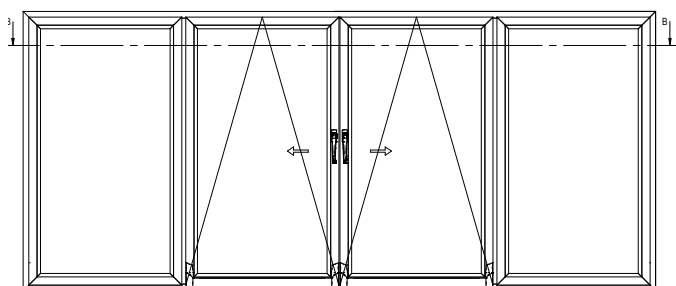


Przekrój poziomy skrzydło szerokie

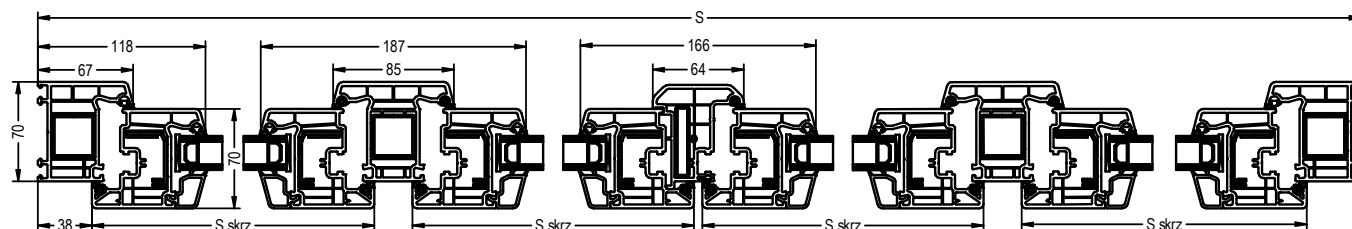


Okno tarasowe PRIMO 70 - PSK fix w skrzydle - Schemat C

Widok od wewnątrz

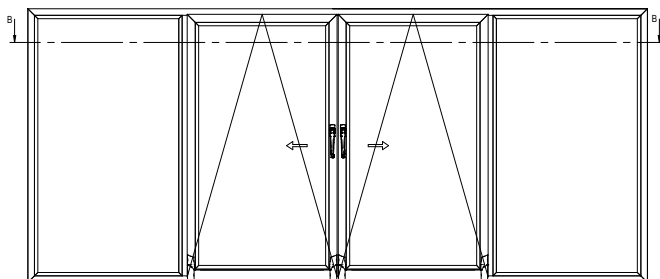


Przekrój poziomy

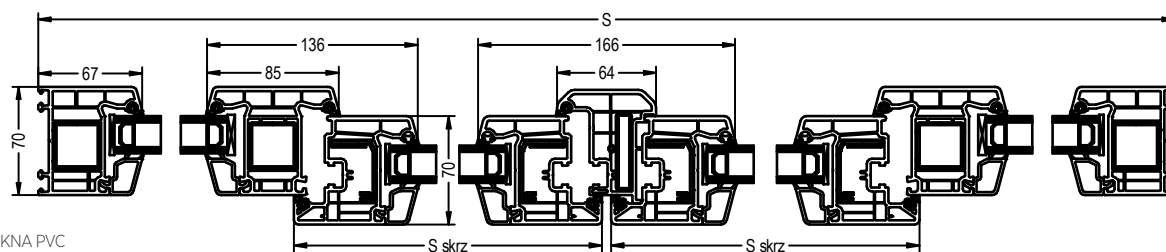


Okno tarasowe PRIMO 70 - PSK fix w ramie - Schemat C

Widok od wewnątrz



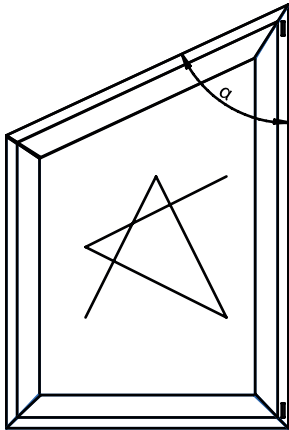
Przekrój poziomy





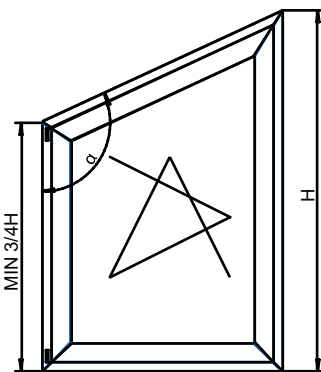
KSZTAŁTY NIETYPOWE

Ze względów technologicznych okna o kształtach nietypowych nie są wykonywane w technologii V-Perfect. Okna łukowe nie są wykonywane w okleinach Spectral.



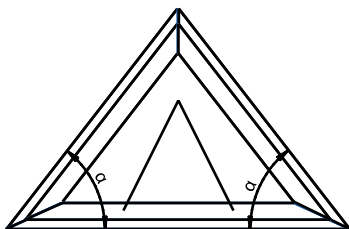
Minimalny dopuszczalny kąt α SKRZYDŁA R, RU	65°
Minimalny dopuszczalny kąt α , z frezowaniem wrębu ramy SKRZYDŁA R, RU	55°
Minimalny dopuszczalny kąt α zgrzewania profili STAŁA RAMA	30°
Minimalny dopuszczalny kąt α zgrzewania profili STAŁE SKRZYDŁO	40°

Minimalna długość zgrzewanych odcinków ramy/skrzydła dla okien kształtowych: 250 [mm]



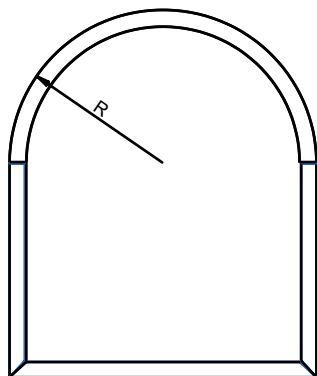
Minimalna wysokość krótszego boku wynosi 3/4 H całkowitej wysokości okna	
Minimalny dopuszczalny kąt α SKRZYDŁA R, RU	140°

Minimalna długość zgrzewanych odcinków ramy/skrzydła dla okien kształtowych: 250 [mm]



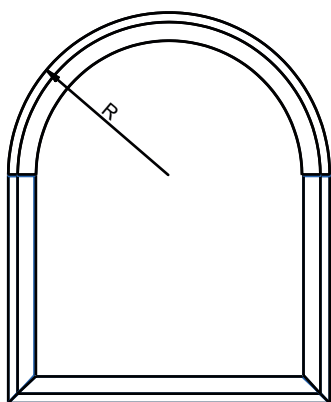
Minimalny dopuszczalny kąt α SKRZYDŁA U	65°
Minimalny dopuszczalny kąt α , z frezowaniem wrębu ramy SKRZYDŁA U	55°
Minimalny dopuszczalny kąt α zgrzewania profili STAŁA RAMA	30°
Minimalny dopuszczalny kąt α zgrzewania profili STAŁE SKRZYDŁO	40°

Minimalna długość zgrzewanych odcinków ramy/skrzydła dla okien kształtowych: 250 [mm]



	Stała rama
Minimalny R dla łuku półpełnego	440 [mm]
Maksymalny R dla łuku półpełnego	1400 [mm]

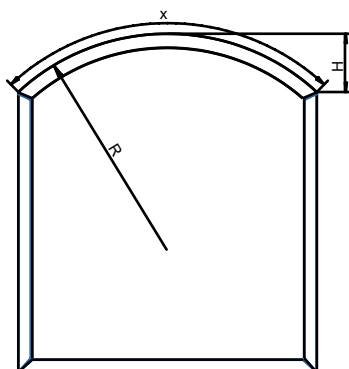
Minimalna długość zgrzewanych odcinków ramy/skrzydła dla okien kształtowych: 250 [mm]



	RAMA + SKRZYDŁO 103.232
Minimalny R dla łuku półpełnego	480 [mm]
Maksymalny R dla łuku półpełnego	1400 [mm]

	RAMA + SKRZYDŁO 103.241
Minimalny R dla łuku półpełnego	610 [mm]
Maksymalny R dla łuku półpełnego	1400 [mm]

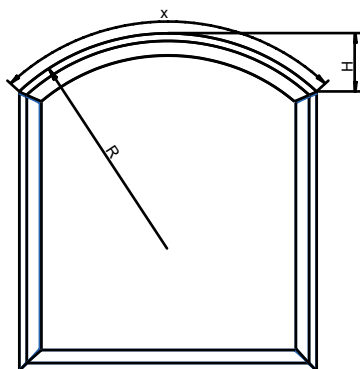
Minimalna długość zgrzewanych odcinków ramy/skrzydła dla okien kształtowych: 250 [mm]



	Stała rama
Minimalny R dla łuku segmentowego	440 [mm]
Maksymalny R dla łuku segmentowego	2900 [mm]

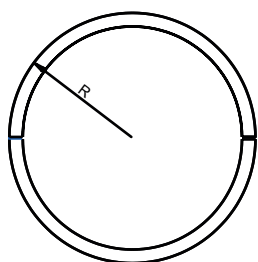
Maksymalna wysokość H łuku segmentowego	1400 [mm]
Maksymalna długość x łuku segmentowego	3800 [mm]

Minimalna długość zgrzewanych odcinków ramy/skrzydła dla okien kształtowych: 250 [mm]



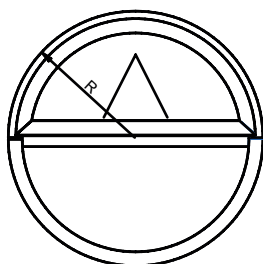
	RAMA + SKRZYDŁO 103.232
Minimalny R dla łuku segmentowego	480 [mm]
Maksymalny R dla łuku segmentowego	2900 [mm]
	RAMA + SKRZYDŁO 103.241
Minimalny R dla łuku segmentowego	610 [mm]
Maksymalny R dla łuku segmentowego	2900 [mm]
Maksymalna wysokość H łuku segmentowego	1400 [mm]
Maksymalna długość x łuku segmentowego	3800 [mm]

Minimalna długość zgrzewanych odcinków ramy/skrzydła dla okien kształtowych: 250 [mm]

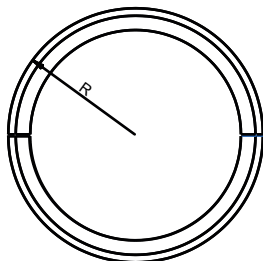


	Stała rama
Minimalny R dla łuku	440 [mm]
Maksymalny R dla łuku	1400 [mm]

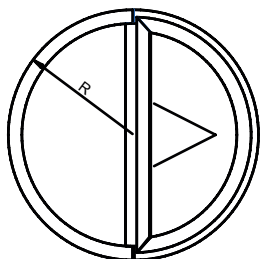
Minimalna długość zgrzewanych odcinków ramy/skrzydła dla okien kształtowych: 250 [mm]



	RAMA + SKRZYDŁO 103.232
Minimalny R dla łuku wynosi	480 [mm]
Maksymalny R dla łuku wynosi	1400 [mm]



	RAMA + SKRZYDŁO 103.241
Minimalny R dla łuku wynosi	610 [mm]
Maksymalny R dla łuku wynosi	1400 [mm]



Minimalna długość zgrzewanych odcinków ramy/skrzydła dla okien kształtowych: 250 [mm]



OGRANICZENIA SYSTEMOWE

Ograniczenia konstrukcyjne okien PRIMO 70

Wymiary maksymalne skrzydła

		Okna/balkony jedno- i wielo-skrzydłowe R, RU ze słupkiem stałym		Okna/balkony dwuskrzydłowe R+RU ze słupkiem ruchomym		Okna uchylne	
		Biały	Kolor	Biały	Kolor	Biały	Kolor
Maksymalna powierzchnia skrzydła	skrzydło STANDARD 103.232	2,25 [m ²]*				2,25 [m ²]	
	skrzydło SZEROKIE 103.241	2,5 [m ²]				brak możliwości wykonania	
Maksymalna szerokość skrzydła	skrzydło STANDARD 103.232	1424 [mm]		1309 [mm]		2400 [mm]	
	skrzydło SZEROKIE 103.241	1524 [mm]	1424 [mm]	1109 [mm]	1059 [mm]	brak możliwości wykonania	
Maksymalna wysokość skrzydła	skrzydło STANDARD 103.232	2424 [mm]		okno: 1924 [mm] balkon: 2424 [mm]		1400 [mm]	
	skrzydło SZEROKIE 103.241	2424 [mm]				brak możliwości wykonania	
Maksymalna całkowita waga skrzydła z szybą z okuciem MultiMatic	skrzydło STANDARD 103.232	80 [kg]				80 [kg]	
	skrzydło SZEROKIE 103.241	120 [kg]				brak możliwości wykonania	
Stosunek szerokości do wysokości skrzydła		< 1,6				-	

Wymiary minimalne skrzydła

		Skrzydła R i RU		Skrzydła U	
		Szerokość	Wysokość	Szerokość	Wysokość
Minimalny wymiar	skrzydło STANDARD 103.232	330 [mm]	480 [mm]	340 [mm]	330 [mm]
		480 [mm]	400 [mm]		

Wymiary maksymalne rama

	Biały	Kolor
Maksymalna powierzchnia konstrukcji okiennej w jednej ramie	8,00 [m ²]	
Maksymalna szerokość konstrukcji	4200 [mm]	4000 [mm]
Maksymalna wysokość konstrukcji	4200 [mm]	4000 [mm]
Maksymalna waga szkła	300 [kg]	

Wymiary minimalne ramy

Minimalna szerokość ramy	330 [mm]
Minimalna wysokość ramy	330 [mm]

* Istnieje możliwość powiększenia zakresu wymiarowego dla skrzydła okiennego przez zastosowanie technologii wklejania szkła



Wymiary maksymalne PSK

	PSK schemat A		PSK schemat C Variant		PSK schemat C	
	Podział					
	symetryczny	niesymetryczny *	symetryczny	niesymetryczny *	symetryczny	niesymetryczny *
Maksymalna powierzchnia okna	8,00 [m ²]		9,6 [m ²]			
Maksymalna szerokość okna	3300 [mm]	4000 [mm] *	4000 [mm]			
Maksymalna wysokość okna	2476 [mm]					
Maksymalna szerokość skrzydła	skrzydło STANDARD 103.232	1540 [mm]				
	skrzydło SZEROKIE 103.241	1760 [mm]			1210 [mm]	
Maksymalna wysokość skrzydła	2400 [mm]					
Maksymalna powierzchnia skrzydła	skrzydło STANDARD 103.232	2,5 [m ²]			2,25 [m ²]	
	skrzydło SZEROKIE 103.241	3,8 [m ²]			2,5 [m ²]	
Stosunek wysokości do szerokości skrzydła	< 2,5					

* wykonanie na zapytanie

Wymiary minimalne PSK

	RĘCZNA PSK-S	PAS	AUTOMATYCZNA PSK-Z
Minimalna szerokość skrzydła	660 [mm]	790 [mm]	760 [mm]
Minimalna wysokość skrzydła	1040 [mm]	881 [mm]	940 [mm]

RODZAJE OKUĆ I ZAKRESY STOSOWANIA

Rodzaj okuć	Waga skrzydła	Powierzchnia skrzydła
Maco Multi-Matic zawias ramowy i skrzydłowy STANDARD	≤ 100 kg	2,4 [m ²]
Maco Multi-Matic z niskim progiem zawias ramowy i skrzydłowy z czopami nośnymi	≤ 110 kg	3,0 [m ²]
Maco Multi-Matic zawias ramowy i skrzydłowy z czopami nośnymi	≤ 120 kg	3,0 [m ²]
Maco Multi-Power	≤ 150 kg	3,0 [m ²]
Maco Multi-Power z niskim progiem	≤ 110 kg	3,0 [m ²]
Maco Multi-Mammut	≤ 180 kg	3,6 [m ²]



Minimalne i maksymalne wymiary okien wg. klasy odporności na włamanie oraz maksymalna waga.

Typ okna	Min szerokość skrzydła	Max szerokość skrzydła	Min wysokość skrzydła	Max wysokość skrzydła	Waga
RU SECURITY 1	520	1690	470	2640	100 kg
U SECURITY 1	510	2290	390	1140	80 kg
Ruchomy słupek SECURITY 1	520	1340	701	2640	100 kg
RU RC2	520	1690	470	2640	100 kg
U RC2	510	2290	390	1140	80 kg
Ruchomy słupek RC2	520	1340	701	2640	100 kg

SECURITY STANDARD ZABEZPIECZEŃ OKIEN, PSK

Rodzaj okna/drzwi tarasowych	OKNA	OKNA	PSK	OKNA
Rodzaj zabezpieczenia	SECURITY 1	SECURITY 2		Klasa antywłamaniowa RC2 zgodna z PN-EN 1627
WYPOSAŻENIE				
Rodzaj i ilość zaczepów	- Minimum 4 zaczepy antywyważeniowe - Ilość zaczepów uzależniona od wymiarów skrzydła	- Wszystkie zaczepy antywyważeniowe - Ilość zaczepów uzależniona od wymiarów skrzydła	- Wszystkie zaczepy antywyważeniowe - Ilość zaczepów uzależniona od wymiarów skrzydła	- Wszystkie zaczepy antywyważeniowe - Ilość zaczepów uzależniona od wymiarów skrzydła
Błaszka antyrozwierceniowa zasuwnicy	Tak	Tak	Tak	Tak
Klamka	Dowolna	Dowolna	Dowolna	Z kluczem 100Nm
Montaż	Kotwy lub dyble	Kotwy lub dyble	Kotwy lub dyble	dyble
Zespolenie	Dowolne	Dowolne	Dowolne	Przynajmniej jedna tafla w zespoleniu w klasie odporności P4A wg EN 356
Wklejanie szyby	Nie wymagane	Nie wymagane	Nie wymagane	Wymagane po obwodzie skrzydła

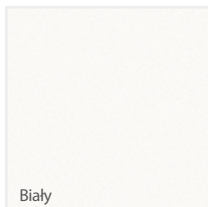




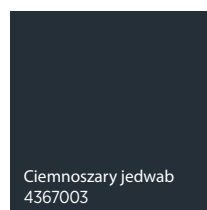
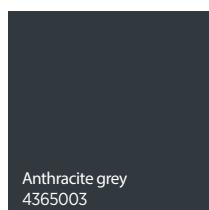
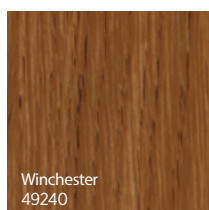
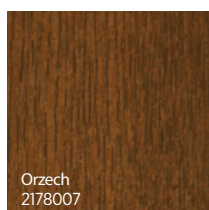
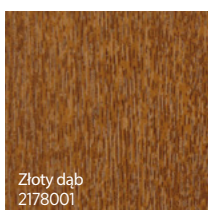
KOLORY

Dostępne wersje kolorystyczne okien PVC to:
biały, jednostronnie okleinowane, obustronnie okleinowane.

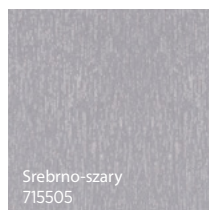
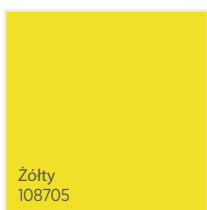
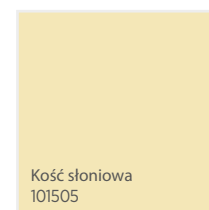
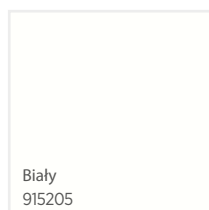
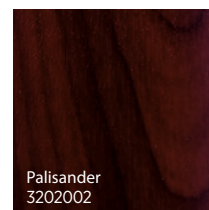
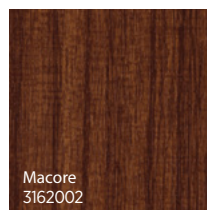
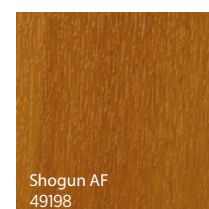
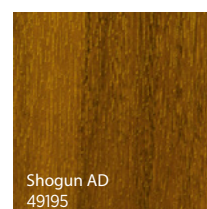
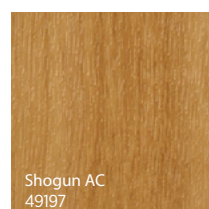
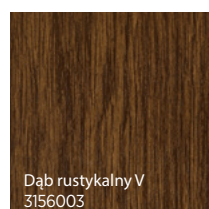
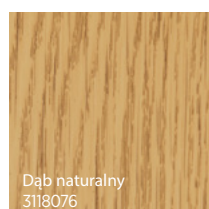
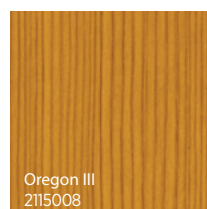
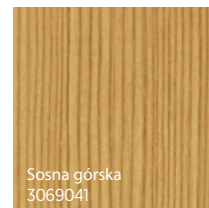
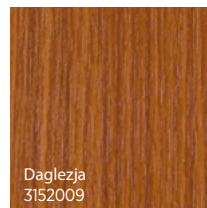
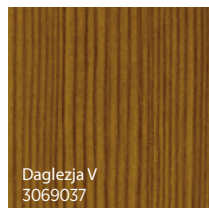
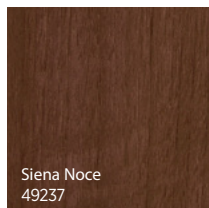
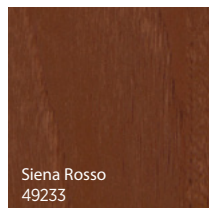
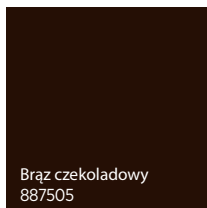
Kolory standardowe



Okleiny - kolory standardowe



Okleiny - kolory specjalne





Bazaltowo-szary gładki 701205083	Łupkowo-szary 701505	Łupkowy-szary gładki 701505083	Kwarcowo-szary 703905	Brylantowo-niebieski 500705	Kobaltowo-niebieski 501305
Granatowy 515005	Niebieski monumentalny 500405	Szmaragdowo-zielony 611005	Zielony 600505	Dark green 612505	Zielony monumentalny 992505
Karminowo-czerwony 305405	Rubiniowo-czerwony 300305	Czerwono-brązowy 308105	Bordowy 300505	Czarno-brązowy 851805	Metbrush aluminium 4361001
Metbrush silver 4361002	Platyna Crown 1293001	Platynowo-kwarcowy 1293002	Platyna earl 1293010	Sheffield oak light 4563081	Antracyt Quartz F4361014
Black ulti-mat 47097	AnTeak 3241002-195	Dąb bagienny 3167004-167	Letnia wiśnia 3214009-195	Siena PL 49254	Sheffield oak grey F436-3086
Oregon 1192001-167	Dąb rustykalny 3149008-167	Black cherry 3202001-167	Sapeli (mahoni) 2065021	Ciemny dąb 2052089	woodec Woodec Turner Oak Malt F4703001
woodec Woodec Sheffield Oak Alpine F4703002	woodec Woodec Sheffield Oak Concrete F4703003	woodec Woodec Turner Oak Toffee CC F4703004	Alux Alumińowo-szary 4361016	Antracyt Grau Matt F4706003	Antracyt Quarz Matt F4701014
Jet Black 4467062	Kwarcowo szary gładki 703905083	Mosiądz szczotkowany F4361007			



Dobór wyposażenia

Lp.	Numer folii	Nazwa	Nośnik w standardzie	Kolor uszczelki	Kolor Klamek i ostonek	Kolor pochwytu balkonowego	Kolor nośnika skrzydła HS
1	2178001	ZŁOTY DĄB	karmel	karmel	F4	gold	karmel
2	2178007	ORZECH	brąz	czarna	F4	ral 8019	brąz
3	2052089	DĄB BAGIENNY	brąz	czarna	F4	ral 8019	brąz
4	49240	WINCHESTER XA	karmel	karmel	F4	gold	karmel
5	2065021	MAHOŃ	brąz	czarna	F4	ral 8019	brąz
6	4365003	ANTHRACITE GREY	brąz	czarna	F1	ral 7016	brąz
7	887505	BRAŹ	brąz	czarna	F4	ral 8019	brąz
8	715505	SREBRNO-SZARY	biały	czarna	F1	silver	biały
9	49237	SIENA PN NOCE	brąz	czarna	F4	ral 8019	brąz
10	49233	SIENA PR ROSSO	karmel	karmel	F4	ral 8019	karmel
11	3162002	MACORE	brąz	czarna	F4	ral 8019	brąz
12	137905	KREMOWO-BIAŁY	biały	czarna	RAL 9001	ral 9001	biały
13	915205	BIAŁY	biały	czarna	RAL9016	ral 9016	biały
14	612505	CIEMNOZIELONY	biały	czarna	F1	silver	biały
15	701205	BAZALTOWO-SZARY	biały	czarna	F1	silver	biały
16	703905	KWARCOWO-SZARY	biały	czarna	F1	silver	biały
17	3118076	Dąb naturalny	biały	czarna	F4	gold	biały
18	851805	CZARNO-BRAŹOWY	brąz	czarna	F4	ral 9005	brąz
19	715505083	SREBRNO-SZARY GŁADKI	biały	czarna	F1	silver	biały
20	3152009	DAGLEZJA CIENIOWANA	karmel	karmel	F4	gold	karmel
21	600505	ZIELONY	biały	czarna	F1	silver	biały
22	3156003	DĄB RUSTYKALNY V	brąz	czarna	F4	ral 8019	brąz
23	3149008	DĄB RUSTYKALNY	brąz	czarna	F4	ral 8019	brąz
24	3069041	SOSNA GÓRSKA	karmel	karmel	F4	gold	karmel
25	703805	AGATOWO-SZARY	biały	czarna	F1	silver	biały
26	4367003	CIEMNOSZARY JEDWAB	brąz	czarna	F1	ral 7016	brąz
27	4563081	DĄB SHEFFIELD JASNY	biały	czarna	F1	ral 9001	biały
28	2115008	OREGON III	biały	czarna	F4	gold	biały
29	1192001	OREGON	biały	czarna	F4	gold	biały
30	4361001	ALUMINIUM SZCZOTKOWANE	biały	czarna	F1	silver	biały
31	300305	RUBINOWO-CZERWONY	biały	czarna	F1	silver	biały
32	300505	BORDOWY	biały	czarna	F1	silver	biały
33	515005	GRANATOWY	biały	czarna	F1	silver	biały
34	501305	KOBALTOWO-NIEBIESKI	biały	czarna	F1	silver	biały
35	725105	JASNOSZARY	biały	czarna	F1	silver	biały
36	308105	CZERWONO-BRAŹOWY	biały	czarna	F1	silver	biały
37	500705	BRYLANTOWO-NIEBIESKI	biały	czarna	F1	silver	biały
38	611005	SZMARAGDOWO-ZIELONY	biały	czarna	F1	silver	biały
39	901805	PAPIRUSOWO-BIAŁY	biały	czarna	F1	silver	biały
40	3069037	DAGLEZJA	karmel	karmel	F4	gold	karmel
41	108705	ŻÓŁTY	biały	czarna	F1	silver	biały
42	305405	KARMINOWO-CZERWONY	biały	czarna	F1	silver	biały
43	1293002	PLATYNOWO-KWARCOWY	biały	czarna	F1	silver	biały
44	1293001	PLATYNA CROWN	brąz	czarna	F1	ral 7016	brąz
45	701205083	BAZALTOWO-SZARY GŁADKI	biały	czarna	F1	silver	biały
46	1293010	PLATYNA EARL	brąz	czarna	F1	ral 7016	brąz



47	701505083	ŁUPKOWO-SZARY GŁADKI	brąz	czarna	F1	ral 7016	brąz
48	4361002	ALUMINIUM SZCZOTKOWANE SREBRNE	biały	czarna	F1	silver	biały
49	701505	ŁUPKOWO-SZARY	brąz	czarna	F1	ral 7016	brąz
50	3202002	PALISANDER	brąz	czarna	F4	ral 8019	brąz
51	101505	KOŚĆ SŁONIOWA	biały	czarna	F1	silver	biały
52	49198	SHOGUN AF	karmel	karmel	F4	gold	karmel
53	49195	SHOGUN AD	karmel	karmel	F4	gold	karmel
54	49197	SHOGUN AC	karmel	karmel	F4	gold	karmel
55	992505	ZIELONY MONUMENTALNY	biały	czarna	F1	ral 9005	biały
56	500405	NIEBIESKI MONUMENTALNY	biały	czarna	F1	ral 9005	biały
57	436-1014	antracyt quartz	brąz	czarna	F1	antracyt	brąz
58	PX47097	black ulti-mat	brąz	czarna	F1	ral 9005	brąz
59	3241002-195	AnTEAK	brąz	czarna	F1	ral 9001	brąz
60	3167004-167	dąb bagienny	brąz	czarna	F4	ral 8019	brąz
61	3214009-195	letnia wiśnia	brąz	czarna	F4	ral 8019	brąz
62	49254-015	siena PL	karmel	karmel	F4	gold	karmel
63	F 436-3086	sheffield oak grey	brąz	czarna	F1	ral 9001	brąz
64	3202001	koltexowy Black Cherry	brąz	czarna	F4	ral 8019	brąz
65	F 470-3001	Woodec Turner Oak Malt	karmel	karmel	F4	karmel	karmel
66	F 470-3002	Woodec Sheffield Oak Alpine	biały	czarna	F1	silver	biały
67	F 470-3003	Woodec Sheffield Oak Concrete	biały	czarna	F1	silver	biały
68	F 470-3004	Woodec turner oak toffee	brąz	czarna	F4	RAL8019	brąz
74	4361016	Alux Aluminiowo-szary	biały	czarna	F1	silver	biały
75	4361007	Mosiądz szczotkowany	biały	czarna	F4	gold	biały
76	4467062	Jet Black	brąz	czarna	F1	ral 9005	brąz
77	703905083	Kwarcowo szary gładki	biały	czarna	F1	silver	biały
78	F470-6003	Antracyt Grau Matt	brąz	czarna	F1	ral 7016	brąz
79	F470-1014	Antracyt Quarz Matt	brąz	czarna	F1	ral 7016	brąz

OPCJE DODATKOWE

Zawiasy ukryte MULTI POWER



Całkowicie niewidoczne okucie. Opcja zawiasów ukrytych dostępna jest zarówno z niskim progiem jak również w wersji okien antywłamaniowych do klasy RC2.

Korzyści dla klientów:

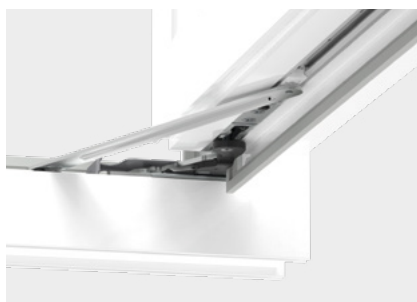
- dodatkowe osłonki zawiasu
- duża szerokość otwarcia (do 100°);
- zintegrowane zabezpieczenie przed podniesieniem skrzydła;
- minimalna potrzeba konserwacji dzięki ulepszonym prowadnicom w nożycy;
- estetyczny wygląd;
- dedykowane do okien RU o maksymalnym ciężarze skrzydła 150 kg.

TILT-FIRST - uchył przed rozwarciem



Rozwiązanie to ma na celu blokowanie skrzydła w pozycji uchyłu po przekręceniu klamki o 90 stopni poziomo, co nie pozwala na przejście skrzydła z pozycji uchylenia do otwarcia okna. Dopiero po odblokowaniu klamki kluczem mamy możliwość otwarcia okna. Rozwiązanie to gwarantuje dzieciom bezpieczeństwo oraz jednocześnie umożliwia wietrzenie pomieszczenia przy uchylonym oknie.

Ogranicznik rozwarcia



Zapobiega nadmiernemu otwarciu skrzydła a tym samym zapobiega uderzeniu skrzydła okna o ścianę. Ogranicznik rozwarcia może być stosowany zarówno w zawiasach nawierzchniowych i krytych MultiPower. Nie może być stosowany w wersji okien o podwyższonej klasie odporności na włamanie RC oraz SECURITY.

Hamulec kryty sterowany klamką



Zapobiega samoczynnemu otwarciu lub zamknięciu skrzydła. Występuje możliwość zastosowania tego hamulca zarówno w wersji okna R i RU, jak również z zawiasami krytymi i nawierzchniowymi.

Ta wersja hamulca nie może być stosowana:

- przy niskim progu,
- w klasach RC oraz SECURITY,
- w opcji UR (uchyłu przed rozwarciem).

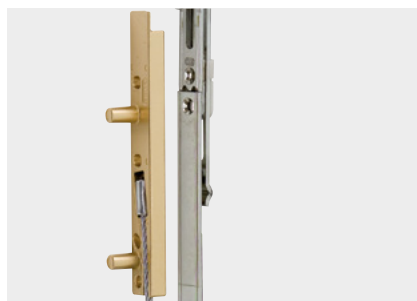


Hamulec rozwarcia



Ustala szerokość otwarcia skrzydła okna w żądanej pozycji. Hamulec rozwarcia może być stosowany tylko w wersji okna R, natomiast nie może być stosowany z niskim progrem i w wersji okna o podwyższonej klasie odporności na włamanie RC oraz SECURITY.

SAFETY PIN



Safety Pin zabezpiecza każde okno rozwierno i rozwierno - uchylne przed możliwością wypadnięcia skrzydła z ramy spowodowane błędną lub nieumiejętną obsługą i nieprawidłowym użytkowaniem. Umieszczone po stronie zawiasów zabezpieczenie zintegrowane jest z centralnym zamknięciem rozwierno - uchylnym. Jego sprężysta stalowa lina uniemożliwia wypadnięcie skrzydła okiennego z ramy i efektywnie zapobiega możliwym wypadkom.

Polecane zabezpieczenie do stosowania w oknach w prywatnym budownictwie, jak również w pokojach dzieciennych lub tam gdzie przebywają ludzie starsi i niepełnosprawni, w budownictwie publicznym zabezpieczenia te powinny należeć do wyposażenia standardowego.

Nożyca komfort



Możliwość bezproblemowej obsługi okna, głównie kiedy okna są trudno dostępne, dzięki klamce w dolnej części skrzydła okna.

Nożyca komfort stosowana tylko w wersji okien RU, która nie może być stosowana z zawiasami ukrytymi.

Korzyści dla klientów:

- Okno uchyla się i zamyka automatycznie poprzez użycie klamki
- Spełnione zostają wymagania osób starszych i niepełnosprawnych
- Można obsługiwać trudno dostępne okna
- Opcjonalnie wsparcie elektryczne

Kontaktron



Nawierzchniowy przewodowy



Nawierzchniowy bezprzewodowy Somfy



Wpuszczany przewodowy

Opcjonalnie okna można wyposażyć w elektroniczny system monitorowania zamknięcia. Kontaktrony są podłączone do systemu monitoringu, który w momencie ruchu klamką lub przesunięcia okucia w inny sposób, uruchamia alarm. Czujniki działają niezależnie od tego czy skrzydło zostało otworzone do pozycji uchylnej czy rozwartej. Dostępne w wersji przewodowej : nawierzchniowy i wpuszczany oraz bezprzewodowy Somfy.

Okucie w klasie odporności na włamanie SECURITY 1 i RC2



Okna w klasie Security 1, Security 2 i RC2 możliwe do wykonania w konstrukcjach jednokwaterowych i wielokwaterowych z kwaterami:

- rozwierno-uchylnymi (RU)
- uchylnymi (U)
- z ruchomym słupkiem (RS)
- FIX-em w ramie (FIX-R)
- FIX-em w skrzydle (FIX-S)

Brak możliwości zastosowania opcji Security / RC2 w oknach rozwiernych (R).

Dla klasy odporności na włamanie RC2 występuje możliwość wyboru opcji montażu na kotwach w przypadkach:

- konstrukcji jednokwaterowej FIX-R / FIX-S,
- konstrukcji wielokwaterowej, w której przynajmniej jedna kwatera to FIX-R / FIX-S.

Dla klasy odporności na włamanie RC2 występuje możliwość wyboru opcji montażu na kotwach / dyblach w przypadkach:

- konstrukcji jednokwaterowej rozwierno-uchylnej (RU), uchylnej (U),
- konstrukcji z ruchomym słupkiem (RS),
- konstrukcji wielokwaterowej, w której wszystkie kwatery są otwierane (RU, U, RS).

Opcje dodatkowe, które można stosować w oknach w klasie odporności na włamanie Security 1, Security 2 i RC2:

- Zatrzask balkonowy,
- Zawiasy nawierzchniowe (MultiMatic, MultiMammut), kryte (MultiPower),
- Kontaktron przewodowy, kontaktron bezprzewodowy,
- SafetyPin.

Pozostałe opcje są niedostępne w oknach w klasie odporności na włamanie Security 1, Security 2 i RC2.

Drzwi tarasowe uchylno-przesuwne PSK w klasie Security 2 możliwe do wykonania w wersji standardowej PSK-S i odstawnej PSK-PAS w schemacie A

Zatrzask balkonowy z uchwytem



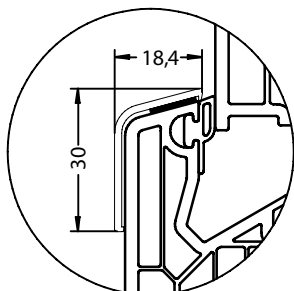
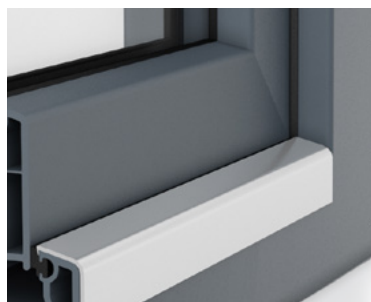
Zatrzask balkonowy z uchwytem



Zatrzask balkonowy z uchwytem pod roletę

Zatrzask balkonowy z uchwytem aluminiowym zwiększy funkcjonalność drzwi balkonowych, umożliwiając ich zamknięcie od zewnątrz. Jako opcja dostępny jest również uchwyt dedykowany do okien z roletami zewnętrznymi.

Aluminiowa osłona progu balkonowego



Aluminiowa osłona progu pełni funkcję ochronną, zapobiega uszkodzeniom i otarciom dolnej części ramy, szczególnie polecana przy wyjściach na balkon lub taras.

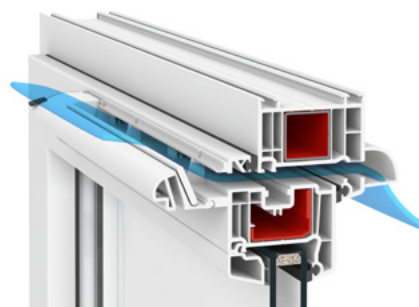


Zawiasy MultiMammut



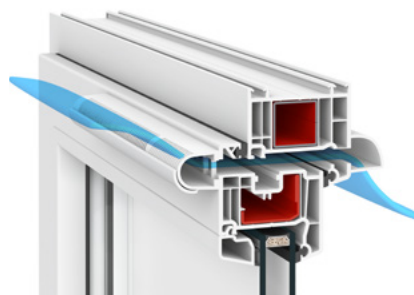
Zawiasy dedykowane dla skrzydeł o wadze do 180 kg , które dedykowane są do konstrukcji okiennych o dużym formacie do 3,6 m².

Nawiewniki



Nawiewnik Aereco higrosterowany EMM

Dostępne kolory: RAL 9003, RAL 8017, RAL 8001, RAL 7045, RAL 7016



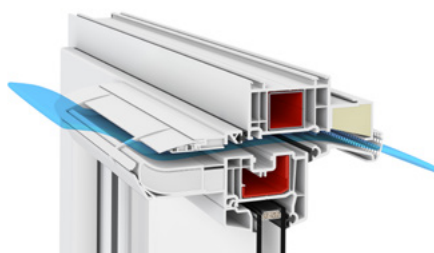
Nawiewnik Aereco ciśnieniowy AMO

Dostępne kolory: RAL 9003, RAL 8017, RAL 8001, RAL 7016



Nawiewnik wrębowy (ukryty) REGEL air

Dostępne kolory: RAL 9003 uszczelka czarna i szara, RAL 9005 uszczelka czarna



Nawiewnik Aereco higrosterowany EXR 409

Dostępne kolory: RAL 9003, RAL 8017, RAL 8001, RAL 7045, RAL 7016



Parametr	[Pa]	Regel-air
Przepływ powietrza przy	2	3,0 m ³ /h
	4	3,7 m ³ /h
	8	5,0 m ³ /h
	10	5,6 m ³ /h
	20	4,2 m ³ /h

Parametr	Jednostka	Zestaw AMO.103 Nawiewnik ciśnieniowy AMO Okap standardowy AB		Zestaw EMM.707 Nawiewnik higrosterowany EMM Okap standardowy AB		Zestaw EXR.409 Nawiewnik higrosterowany EXR Okap akustyczny AQ	
		Wartość					
Przepływ powietrza	[m ³ /h]	Nominalny	24,5	Nominalny	23,5	Nominalny	26,2
		Minimalny	5,9	Minimalny	6,9	Minimalny	7
Szczelność na przenikanie wody opadowej po zamontowaniu w oknie, poza strefą osłonięcia przed deszczem	[Pa]	300		300		300	
Właściwości akustyczne D _n (C; C _{tr})	[dB]	Nawiewnik otwarty	32 (-1; 1)	Nawiewnik otwarty	32 (-1; 0)	Nawiewnik otwarty	40 (0; 0)
		Nawiewnik zamknięty	33 (0; 0)	Nawiewnik zamknięty	34 (0; 0)	Nawiewnik zamknięty	41 (-1; -1)

Szyby

Przy zastosowaniu szyby o grubości 4 [mm] - maksymalna długość boków może wynosić 2440 [mm] (maksymalny stosunek boków 1:8), maksymalna powierzchnia do 3,35 [m²].

Powyższe standardowe limity wymiarowe odnoszą się wyłącznie do szyb zespolonych przeziernych, instalowanych pionowo, w miejscach w których nie występują podwyższone obciążenia wiatrem.

Limity nie uwzględniają wpływu powłok odbijających ciepło na wzrost temperatury wewnątrz szyb oraz wpływu zmiany ciśnienia atmosferycznego wynikającej z instalacji w terenach górskich.

Dopuszczalne wielkości szyb nie uwzględniają szczegółowych wymagań klienta dotyczących bezpieczeństwa, obciążenia wiatrem itp.

Przy stosowaniu w szybie zespolonej szkła o różnych grubościach, maksymalną powierzchnię określa się w odniesieniu do cieńszej szyby.

Zgodnie z przepisami Prawa Budowlanego w dolnym pasie witryny do wysokości 850 [mm] (w budynkach do wysokości 25 [m]) i 1100 mm] (w budynkach powyżej 25 [m]) - należy zastosować szkło bezpieczne.

Ciepła ramka

W oknach PVC dostępna w następujących kolorach:

Jasnoszary 7035, Szary 7040, Czarny 9005, Jasnobrązowy 8003, Brązowy 8016, Biały 9016



Szprosy

W przypadku wykonania szprosów wewnętrzzybowych brak korków silikonowych w miejscu krzyżowania się szprosów. W ofercie okien PVC dostępne są następujące rodzaje szprosów:

- Naklejane szprosy szybowe
- Szprosy WEWNĄTRZSZYBOWE (kolor obustronny)
- Szprosy WEWNĄTRZSZYBOWE (kolor jednostronny)
- Szprosy DUPLEX

Może wystąpić efekt „dzwonienia szprosów” zjawisko to jest spowodowane normalnymi drganiami aluminiowej tyczki szprosów, podczas otwierania, zamykania lub nawet podmuchów wiatru na zewnątrz.

Typy i kolory szprosów

Rodzaj szprosów		Kolorystyka	Ograniczenia
Naklejane		Szpros dostępne we wszystkich kolorach znajdujących się w ofercie kolorów oklein standardowych i specjalnych	* dla systemu Primo 70 brak możliwości zastosowania szprosów 55 [mm] dla grubości pakietu szybowego 38 [mm] i więcej

Dla szprosów 25 [mm] należy zastosować duplex o wysokości 20 [mm].

Dla szprosów 55 [mm] należy zastosować duplex o wysokości 48 [mm] (łączone dwa duplexy 24 [mm]).

Duplexy dostępne dla ramek o grubości:

- 14mm (grubość duplex 9,5 [mm])
- 16mm (grubość duplex 11,5 [mm])
- 18mm (grubość duplex 13,5 [mm])

Kolorystyka Duplex:

- Srebrny
- Jasnoszary 7035
- Szary 7040
- Czarny 9005
- Jasnobrązowy 8003
- Brązowy 8016
- Biały 9016

Ze względu na dopasowanie kolorystyczne duplex niedostępny przy zastosowaniu ciepłej ramki Premium (Multitech G).



WEWNĄTRZSZYBOWE (kolor obustronny)	Szpros wewnętrzny 8 [mm]	Biały 9010	Maksymalna długość szprosów wewnętrznych bez podparcia = 700 [mm]
		Złoty	
	Szpros wewnętrzny 18 [mm] i 26 [mm]	Biały 9010	
		Złoty	
		Orzech	
		Ciemny dąb	
		Złoty Dąb	
		Mahoń	
		Pozostałe kolory dostępne w ofercie profili	
	Szpros wewnętrzny 45 [mm]	Biały 9010	
	Złoty Dąb		
WEWNĄTRZSZYBOWE (kolor jednostronny)	Szpros wewnętrzny 18 [mm] i 26 [mm]	Biały / Orzech	
		Biały / Ciemny Dąb	
		Biały / Złoty Dąb	
		Biały / Mahoń	
		Biały / 8014	
		Biały / 8017	
		Biały / 8022	
		Pozostałe kolory dostępne w ofercie profili	



Klamki okienne

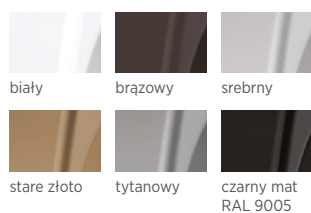
W standardzie okna PVC wyposażone są w klamki aluminiowe BASIC.

BASIC



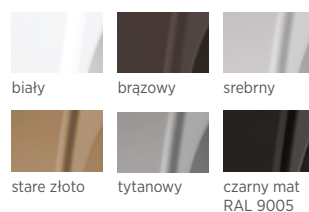
BASIC

dostępne kolory:



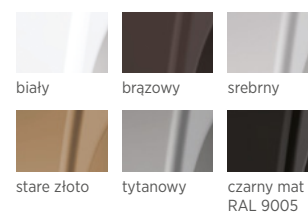
BASIC K z kluczykiem

dostępne kolory:



BASIC P z przyciskiem

dostępne kolory:



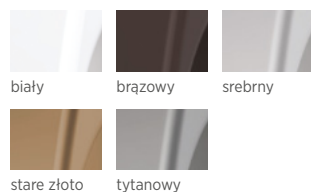
Opcjonalnie okna PVC można wyposażyć w następujące klamki:

ROUND



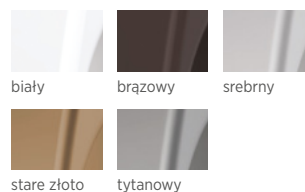
ROUND

dostępne kolory:



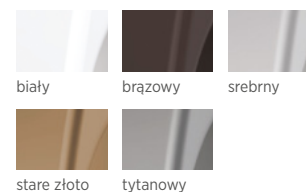
ROUND K z kluczykiem

dostępne kolory:



ROUND P z przyciskiem

dostępne kolory:

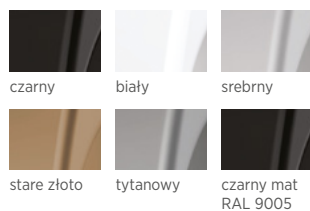


CUBE



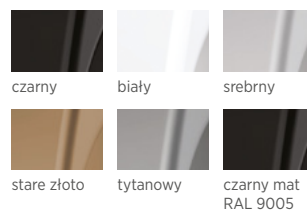
CUBE

dostępne kolory:



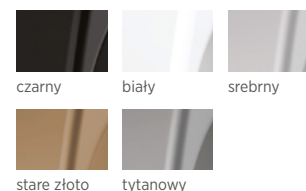
CUBE K z kluczykiem

dostępne kolory:



CUBE P z przyciskiem

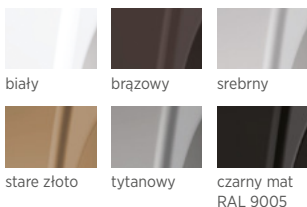
dostępne kolory:





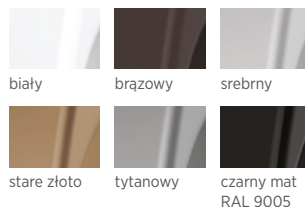
BASIC dwustronna balkonowa

dostępne kolory:



BASIC dwustronna płaska pod roletę

dostępne kolory:

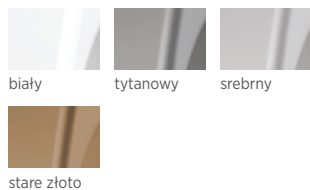


Hoppe



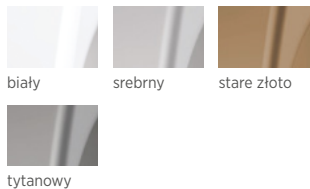
Hoppe Hamburg SecuForte

dostępne kolory:



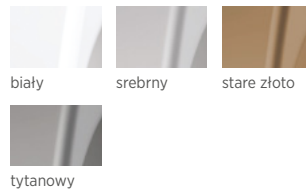
Atlanta

dostępne kolory:



Atlanta z kluczykiem

dostępne kolory:





Klamki do drzwi tarasowych PSK



PSK-Z

dostępne kolory:



biały brązowy srebrny



stare złoto* tytanowy



PSK-Z z kluczykiem

dostępne kolory:



biały brązowy srebrny



stare złoto* tytanowy

PSK-S
i PSK-PAS

dostępne kolory:



biały brązowy srebrny



stare złoto* tytanowy czarny mat RAL 9005

Stare złoto* - kolor o ciemniejszym odcieniu niż w pozostałych modelach klamek

Klamka PSK-S i PSK-PAS
z kluczem

dostępne kolory:



biały brązowy srebrny



stare złoto tytanowy czarny mat RAL 9005

Klamka PSK-S i PSK Pas
dwustronna

dostępne kolory:



biały brązowy srebrny



stare złoto tytanowy czarny mat RAL 9005

Klamka PSK-S i PSK Pas
dwustronna pod roletę

dostępne kolory:



biały brązowy srebrny

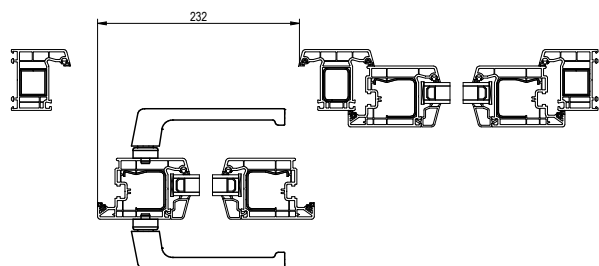


stare złoto tytanowy czarny mat RAL 9005

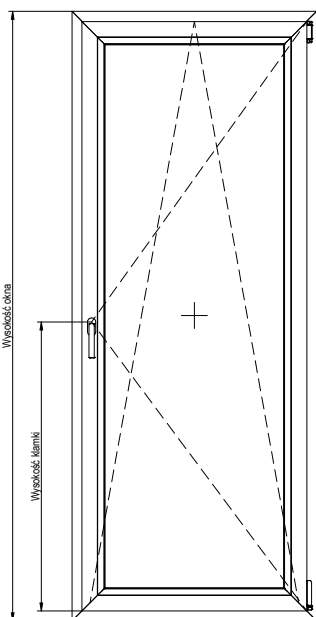
Światło przejścia

Światło otwarcia przy klamce dwustronnej - PSK

W przypadku klamki dwustronnej w PSK ze stałym szkleniem w ramie stosujemy klamkę dwustronną pod roletę i skrzydło wówczas chowa się w całości za stałe szklenie. Natomiast w przypadku PSK ze stałym szkleniem w skrzydle stosujemy „standardową” klamkę, i jednocześnie skrzydło ma ustawiony odbojnik w taki sposób że zasłania światło przejścia o 232 mm.



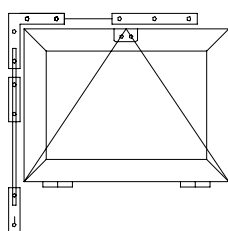
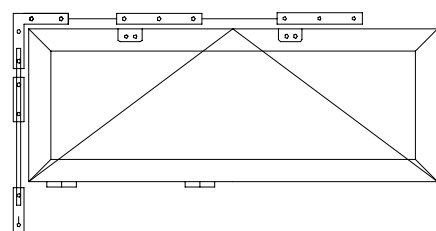
Wysokości klamek



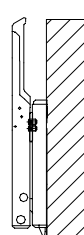
Wysokość klamki [mm]	Zakres stosowania/ wysokość w rowku okuciowym		Zakres stosowania/ wysokość skrzydła w oknie	
	MIN [mm]	MAX [mm]	MIN [mm]	MAX [mm]
145	360	430	400	470
210	431	660	471	700
320	661	840	701	880
420	841	1090	881	1130
520	1091	1340	1131	1380
620	1341	1590	1381	1630
720	1591	1700	1631	1740
1070	1701	1950	1741	1990
1070	1951	2200	1991	2240
1070	2201	2450	2241	2490

Otwieracz naświetli GEZE OL90

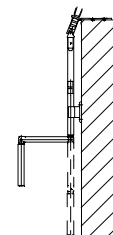
Okna uchylne



Sposoby otwierania okien okuciem GEZE OL90

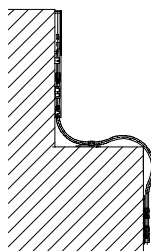


Dźwignia

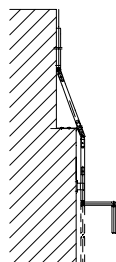


Korbka

Sposoby przeniesienia napędu GEZE OL90



Obejście elastyczne



Obejście przegubowe

Z zastosowaniem:

- dźwigni ręcznej,
- siłownika elektrycznego,
- przekładni Fz91 zamontowanej pod ciągnem elastycznym.

Z zastosowaniem:

- mechanizmów korbkowych.



Cechy produktu

- Pełna szerokość otwarcia = 170 mm dla wszystkich wysokości skrzydeł,
- Regulowana szerokość otwarcia,
- Całkowita masa skrzydła do 80 kg,
- Min. wysokość skrzydła 250 mm,
- Min. szerokość skrzydła 380 mm,
- Max. szerokość skrzydła 3600 mm z trzema podporami nożycowymi,
- Niewielkie zapotrzebowanie na miejsce dzięki płaskiej konstrukcji nożyc,
- Inhibitor zwalniający, blokowana dźwignia ręczna i nożyce zapewniają dodatkowe bezpieczeństwo,
- Odłączanie nożyc poprzez naciśnięcie przycisku zwalniającego ułatwia mycie okien od wewnątrz i na zewnątrz,
- Całkowicie wstępnie zamontowane grupy montażowe ułatwiają instalację.

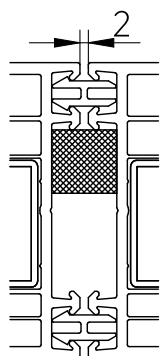
Obszary zastosowania

- Wygodna i codzienna wentylacja pomieszczeń i klatek schodowych,
- Okna otwierane do wewnątrz,
- Możliwość stosowania w konstrukcjach nietypowych, tj. okna łukowe, trójkątne, okrągłe i segmentowe,
- Łączenie i obsługa kilku okien za pomocą kąтового przeniesienia napędu,
- Automatyzacja za pomocą elektrycznego napędu liniowego E 212.

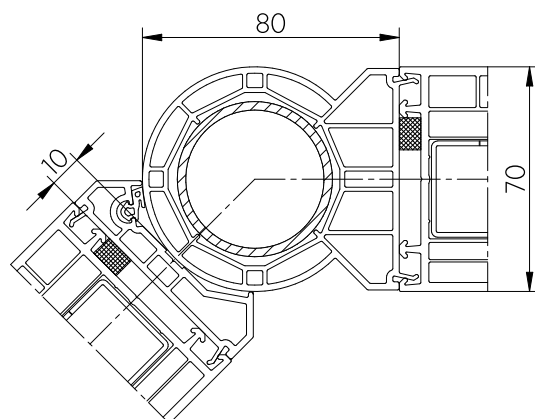
Dobór taśm

System	Typ profilu	Wartość szczeliny	Dobrana taśma rozprężna	Rodzaj stosowanego wkřeta do połączenia
PL 70	116.201	6,7	*Pinta 15/4-20	-
	116.210+116.210	14,5	*Pinta 15/4-20	-
	116.206	6,7	*Pinta 10/4-20	-
	116.210+116.211	14,5	*Pinta 15/4-20	-
	116.217	15,4	*Pinta 15/4-20	-
	116.218	6,8	*Pinta 10/4-20	-
	116.213+116.210	14,5	*Pinta 15/4-20	-
	116.213+116.211	14,5	*Pinta 15/4-20	-
	116.210+116.212	14,5	*Pinta 15/4-20	-
	116.211+116.212	14,5	*Pinta 15/4-20	-
	109.091	6,7	*Pinta 10/4-20	WKRT48x120-ZW-WL
	109.445	6,7	*Pinta 10/4-20	WKRT48x60-ZW
	109.569	6,7	*Pinta 10/4-20	WKRT60x160-PDTX-GCZ
	114.200	7,7	*Pinta 10/4-20	WKRT39x25-ZW-B-BR
	114.201	8,7	*Pinta 10/4-20	WKRT40x50-BW-B-ZR
	114.202	8,7	*Pinta 10/4-20	WKRT48x60-BW
	114.203	8,7	*Pinta 10/4-20	WKRT48x120-ZW-WL
	114.205	8,7	*Pinta 10/4-20	WKRT60x280-PDTX-GCZ
	116.030	15,4	*Pinta 15/4-20	

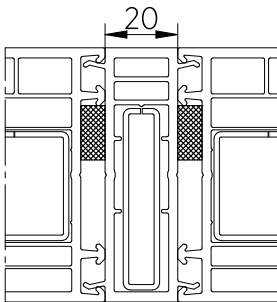
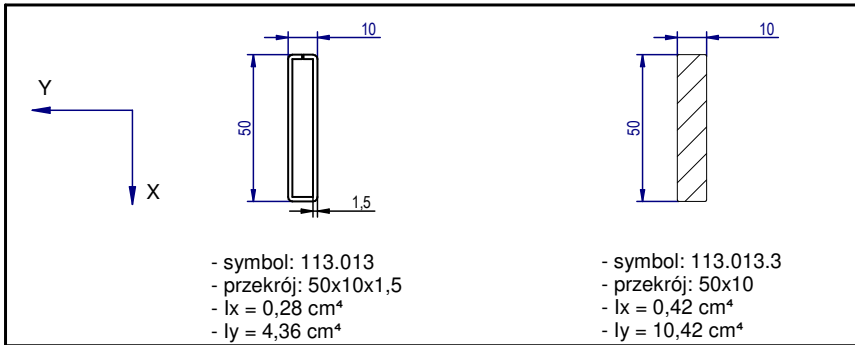
Łączniki



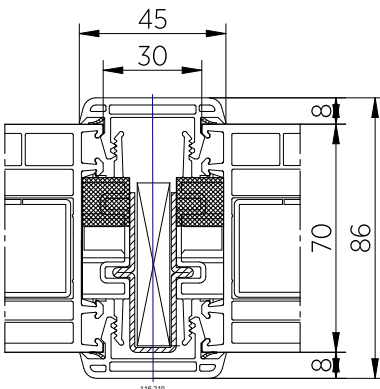
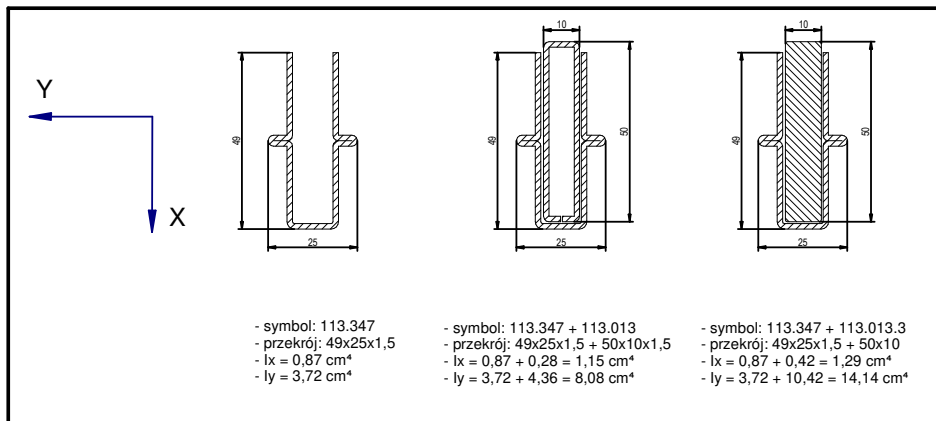
Mini-łącznik 116.030



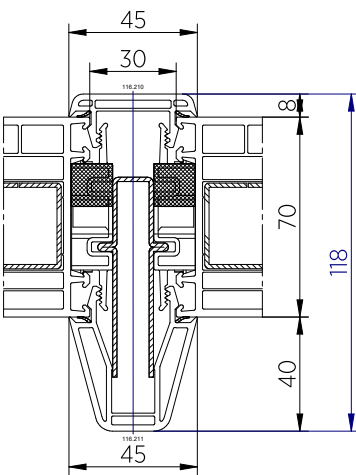
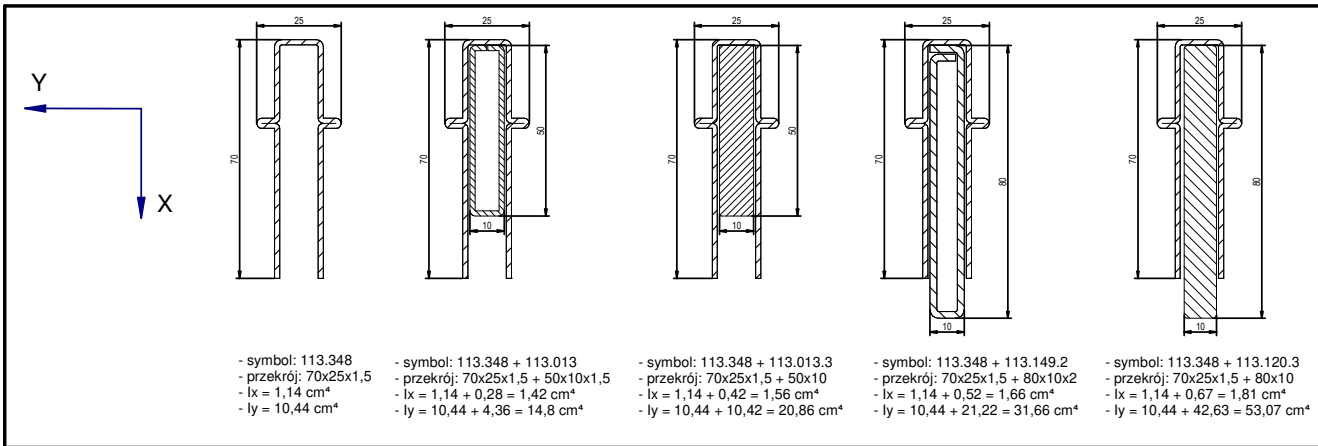
Łącznik rurowy 116.206



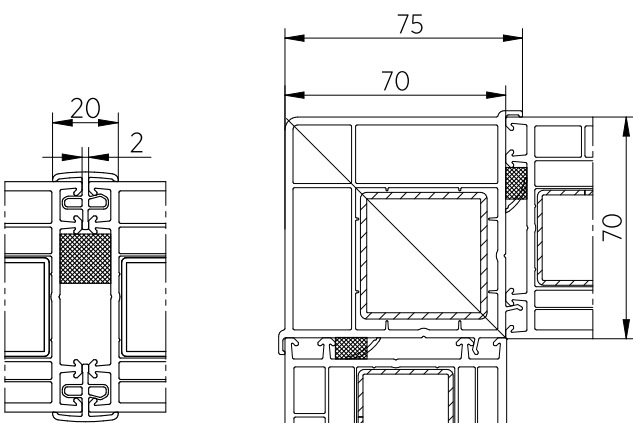
Łącznik 116.201



Łącznik 116.210

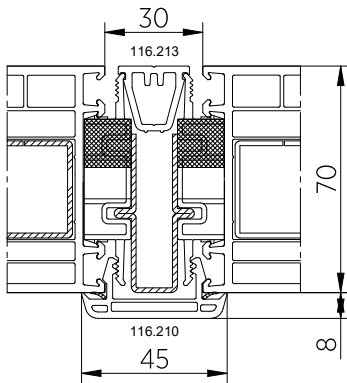
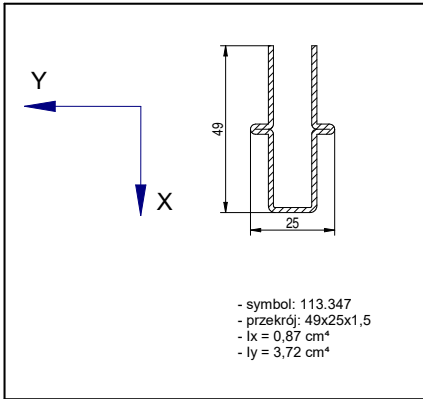


Łącznik 116.210+116.211

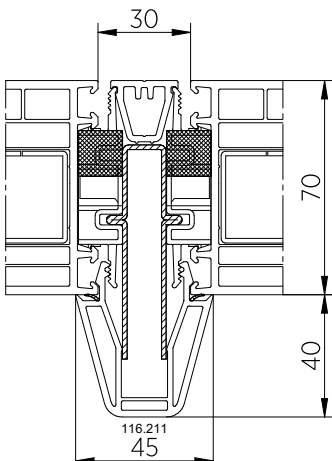
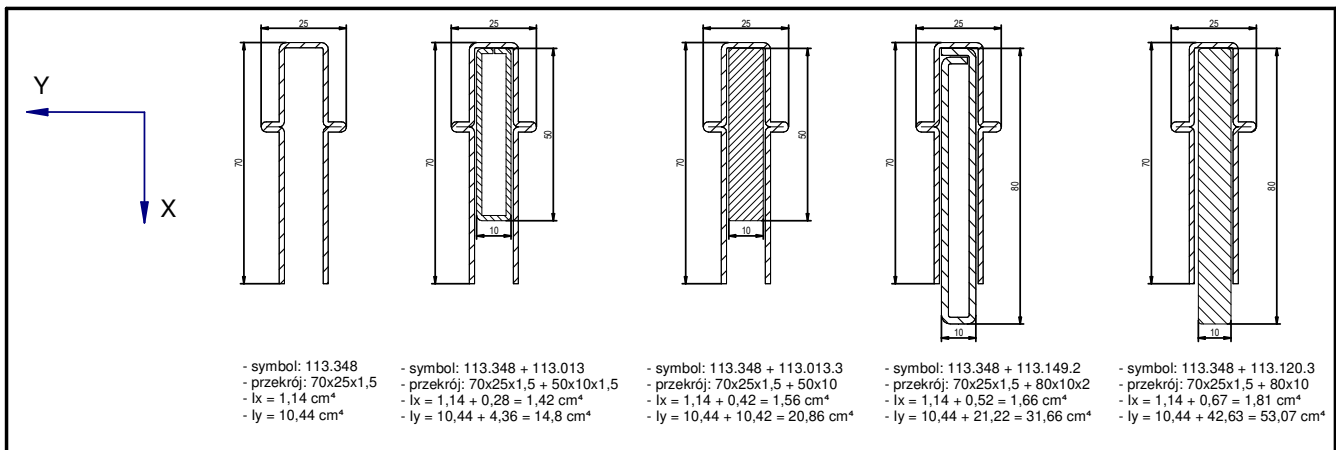


Mini-łącznik 116.217

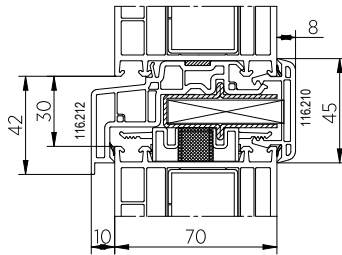
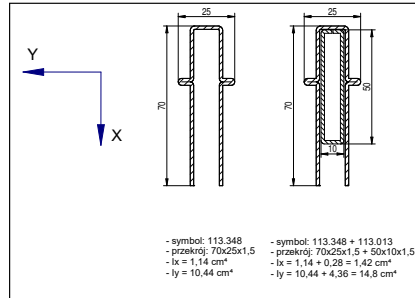
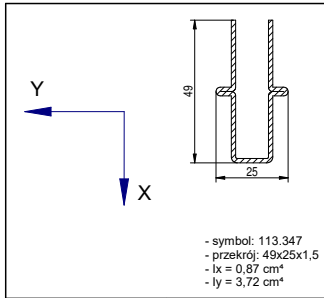
Łącznik kątowy 90 stopni 116.218



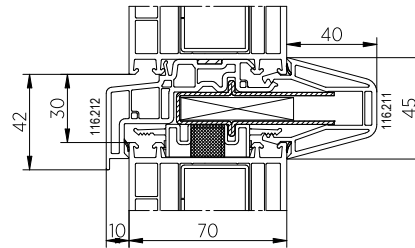
Łącznik 116.213+116.210



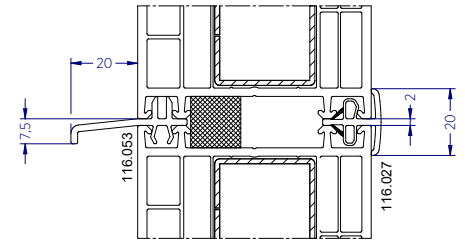
Łącznik 116.213+116.211



Łącznik 116.210+116.212

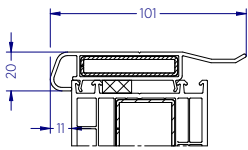


Łącznik 116.211+116.212

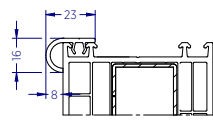


Łącznik 116.027

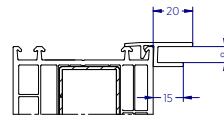
Trawersy do rolet



Trawersa 108.032

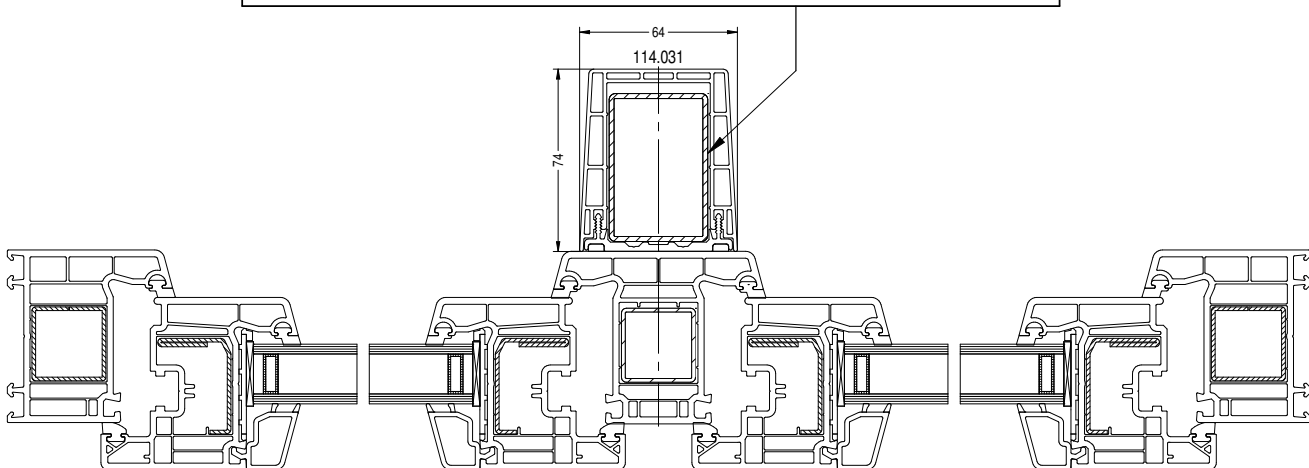
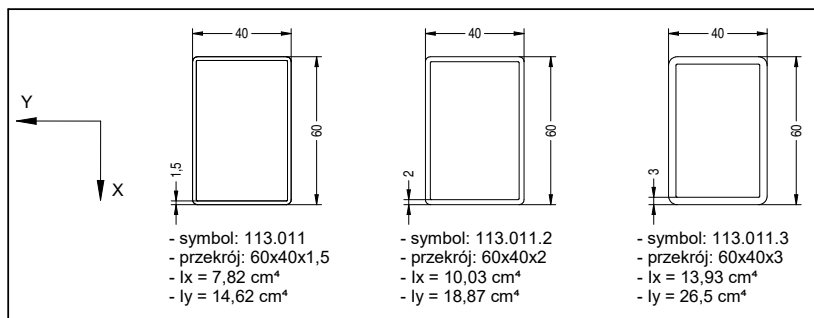


Trawersa 108.100

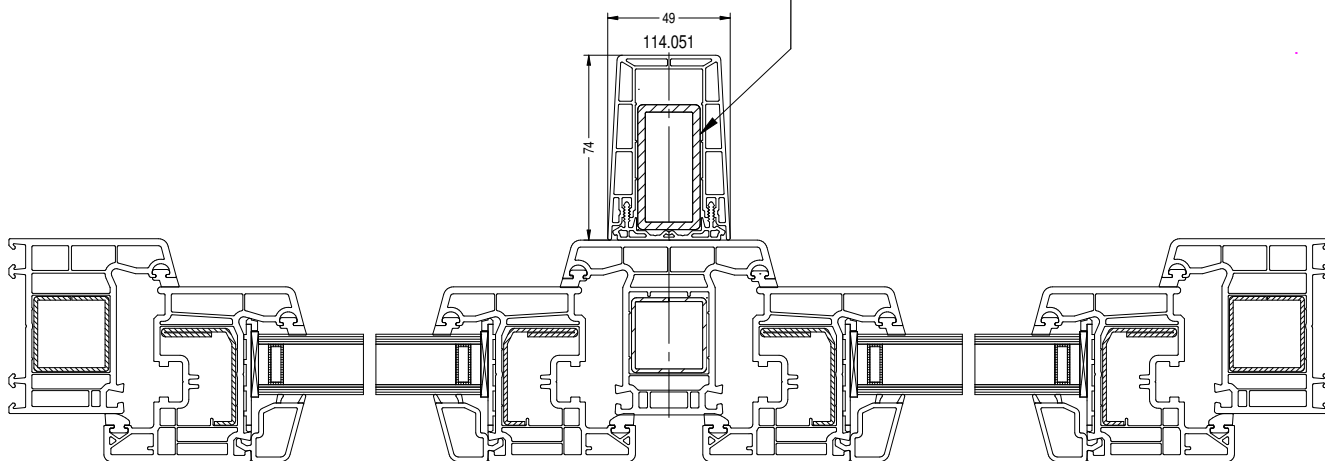
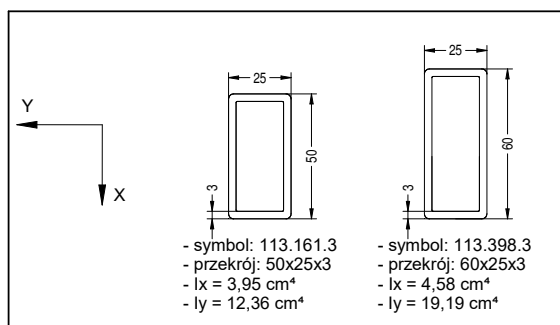


Trawersa 109.286

Zargi



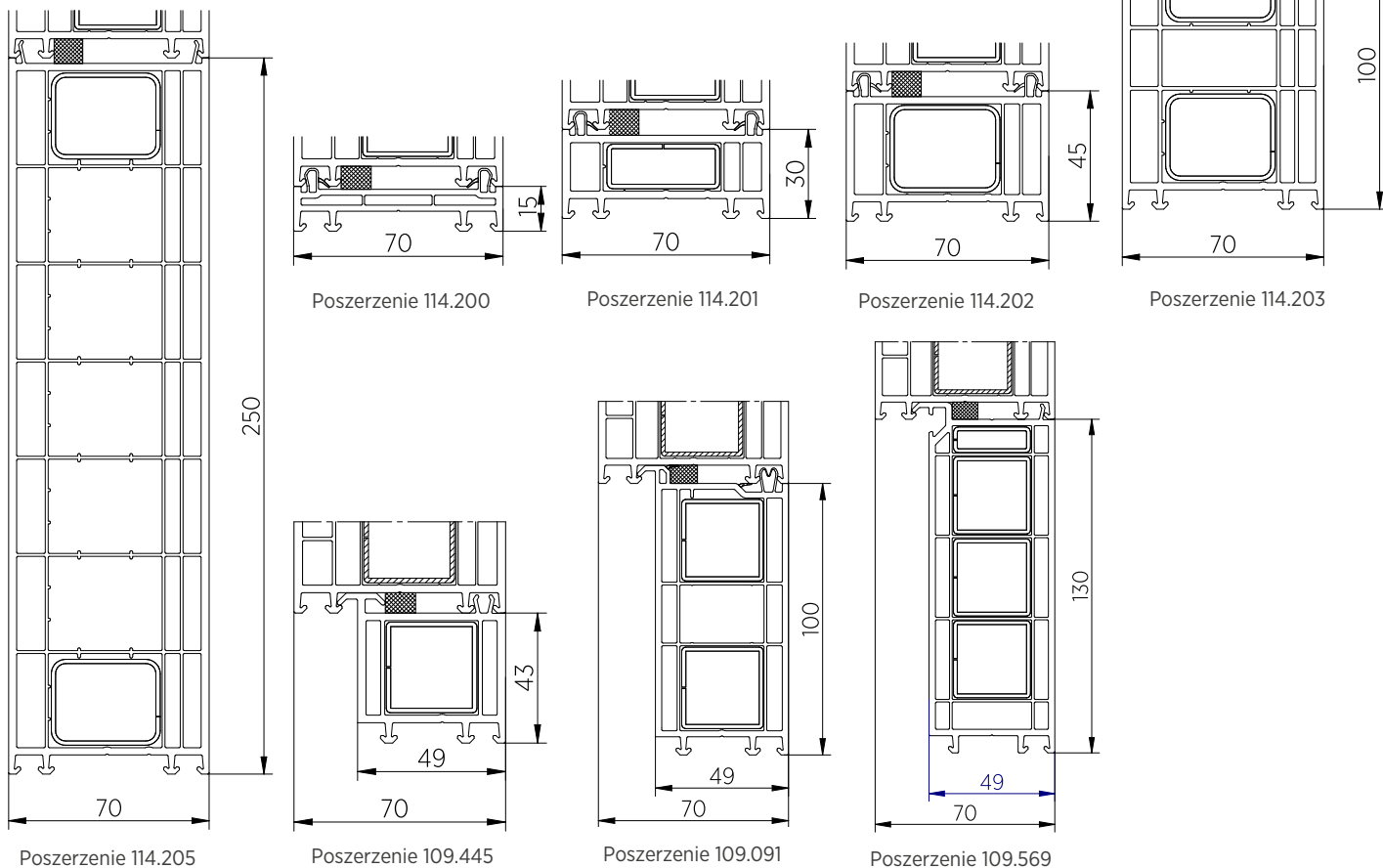
Zarga 114.031

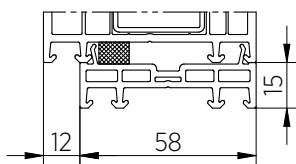


Zarga 114.051

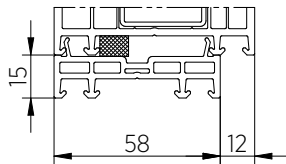
Poszerzenia

Dedykowane do okien PRIMO 70

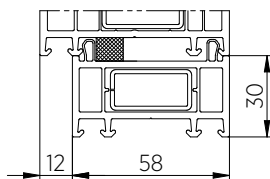




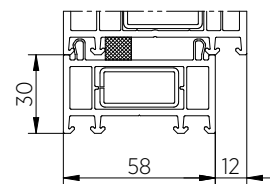
Poszerzenie 58x15 licowane od wewnątrz



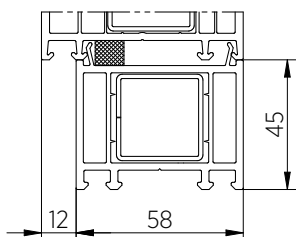
Poszerzenie 58x15 licowane od zewnątrz



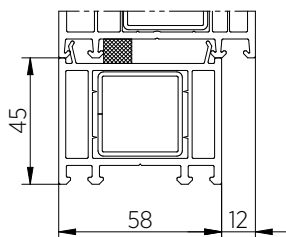
Poszerzenie 58x30 licowane od wewnątrz



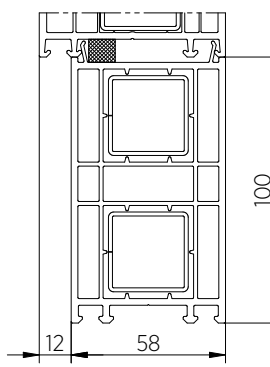
Poszerzenie 58x30 licowane od zewnątrz



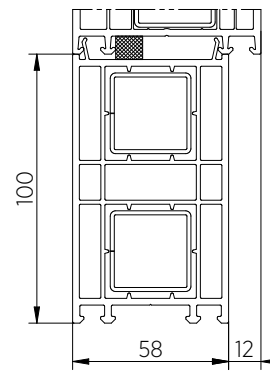
Poszerzenie 58x45 licowane od wewnątrz



Poszerzenie 58x45 licowane od zewnątrz



Poszerzenie 58x100 licowane od wewnątrz

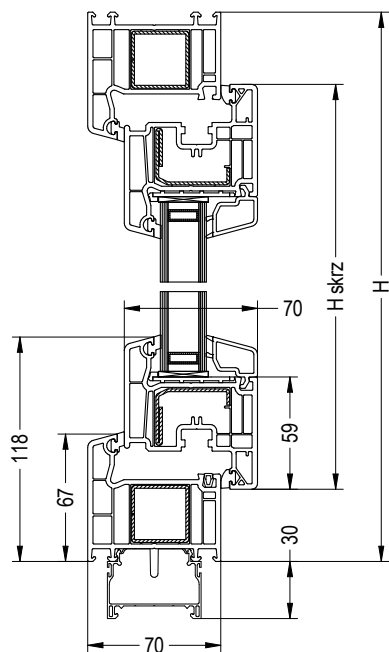


Poszerzenie 58x100 licowane od zewnątrz

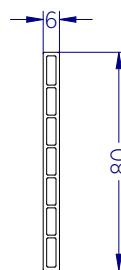
Listwy podparapetowe

Termo-listwa

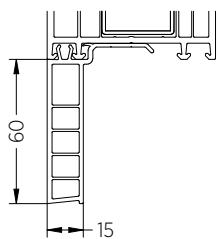
Maksymalna liczba termo-listw to 2 sztuki, natomiast maksymalna wysokość spiętrowanych termolistw wynosi 60 [mm].



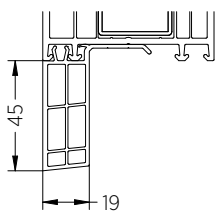
Profile maskujące



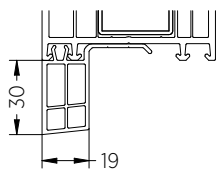
Profil maskujący 109.046



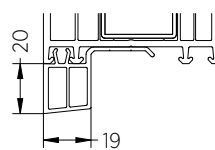
Listwa podparapetowa 60 [mm]



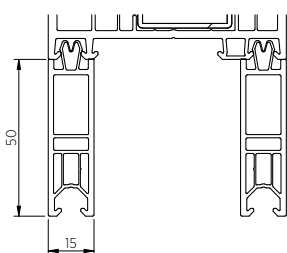
Listwa podparapetowa 45 [mm]



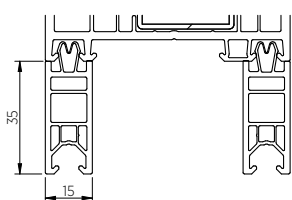
Listwa podparapetowa 30 [mm]



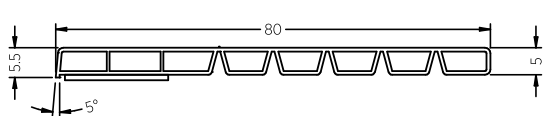
Listwa podparapetowa 20 [mm]



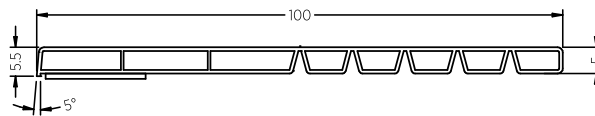
Listwa podparapetowa 50 [mm]



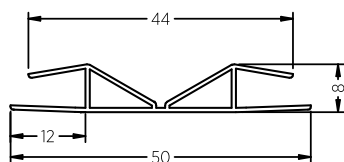
Listwa podparapetowa 35 [mm]



Listwa komorowa 80 [mm]



Listwa komorowa 100 [mm]



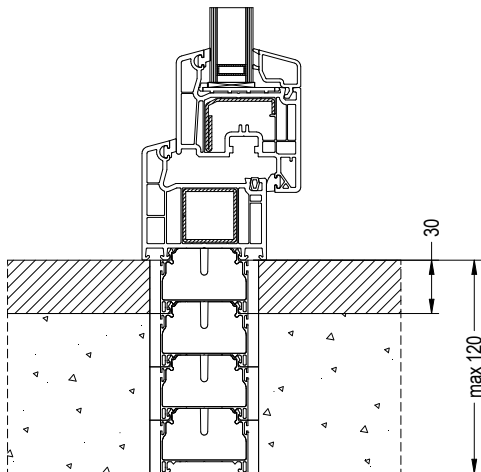
Profil łączący 50 [mm]



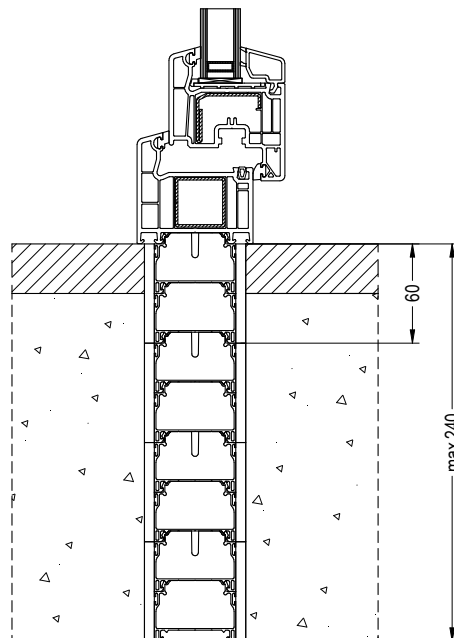
Termo-poszerzenie

Maksymalna liczba termo-poszerzeń to 4 sztuki, natomiast maksymalna wysokość spiętrowanych termo-poszerzeń wynosi:

Dla termo-poszerzeń 30 [mm] = 120 [mm]



Dla termo-poszerzeń 60 [mm] = 240 [mm]

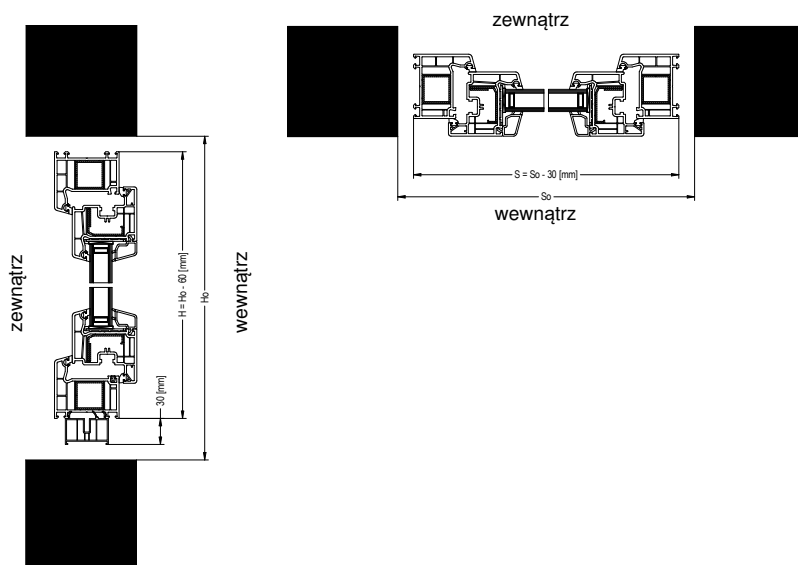


Wyposażenie i dostawa

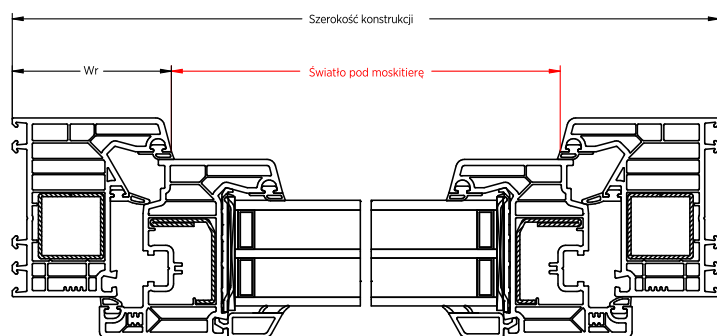
Okna są zmontowane, przygotowane do montażu (opcjonalnie otwory w ościeżnicy do montażu bezpośredniego i kotwy stalowe do montażu pośredniego). Okna dostarczane są w jednej części. W przypadku dużych witryn składających się z dwóch lub kilku elementów stolarka jest zdemontowana do celów transportowych. Szyby drzwi tarasowych HST dostarczane są w ramach transportowych.

Wymiary zamówieniowe oraz wymiary montażowe dla okien i PSK

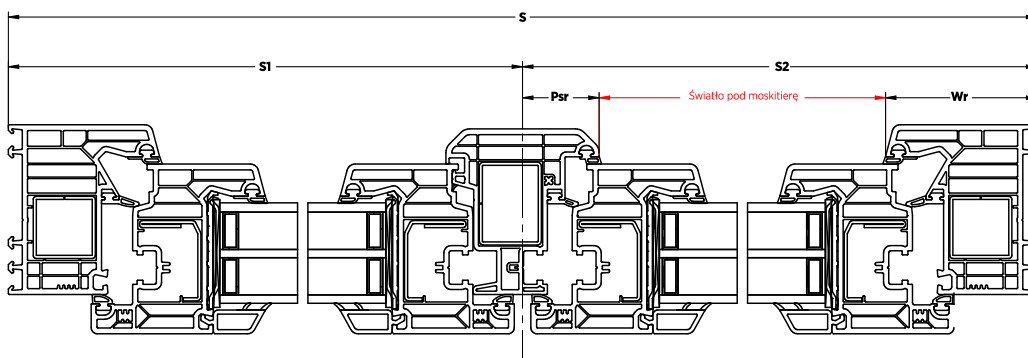
Wiercenie pod dyble jest opcją dodatkową i następuje zgodnie z wymaganiami klienta. Średnica otworu pod dyble - fi 6 [mm]. W zamówieniu należy podać wymiar H, bez 30 [mm] listwy podparapetowej.



Wymiarowanie pod moskitierę



System profilowy	Geometria ramy	Wysokość ramy Wr [mm]
Perfectline 70	101.208	67



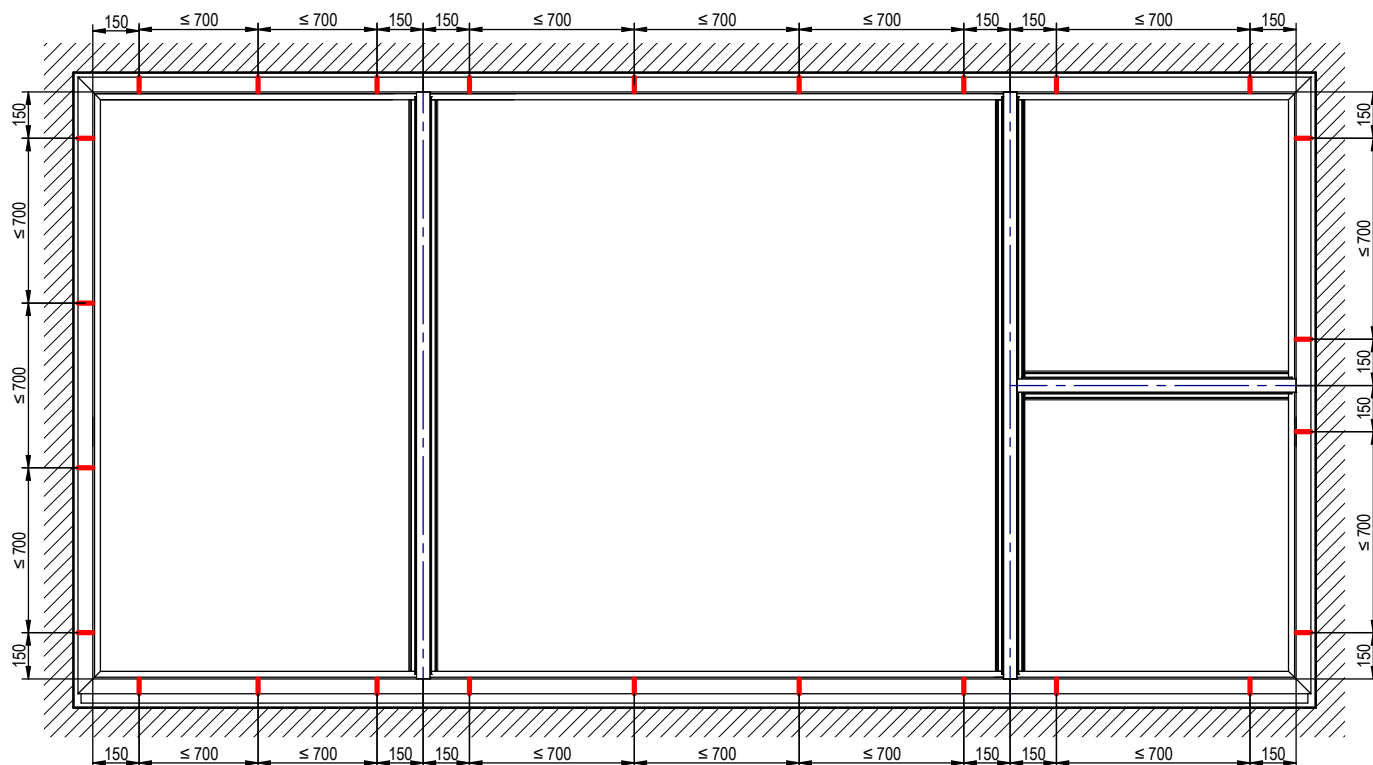
Światło pod moskitierę, wzór wyliczeniowy: $\text{Światło} = s2 - Wr - Psr$

System profilowy	Geometria słupka ruchomego	Podział słupka ruchomego Psr [mm]
Perfectline 70	102.236	32

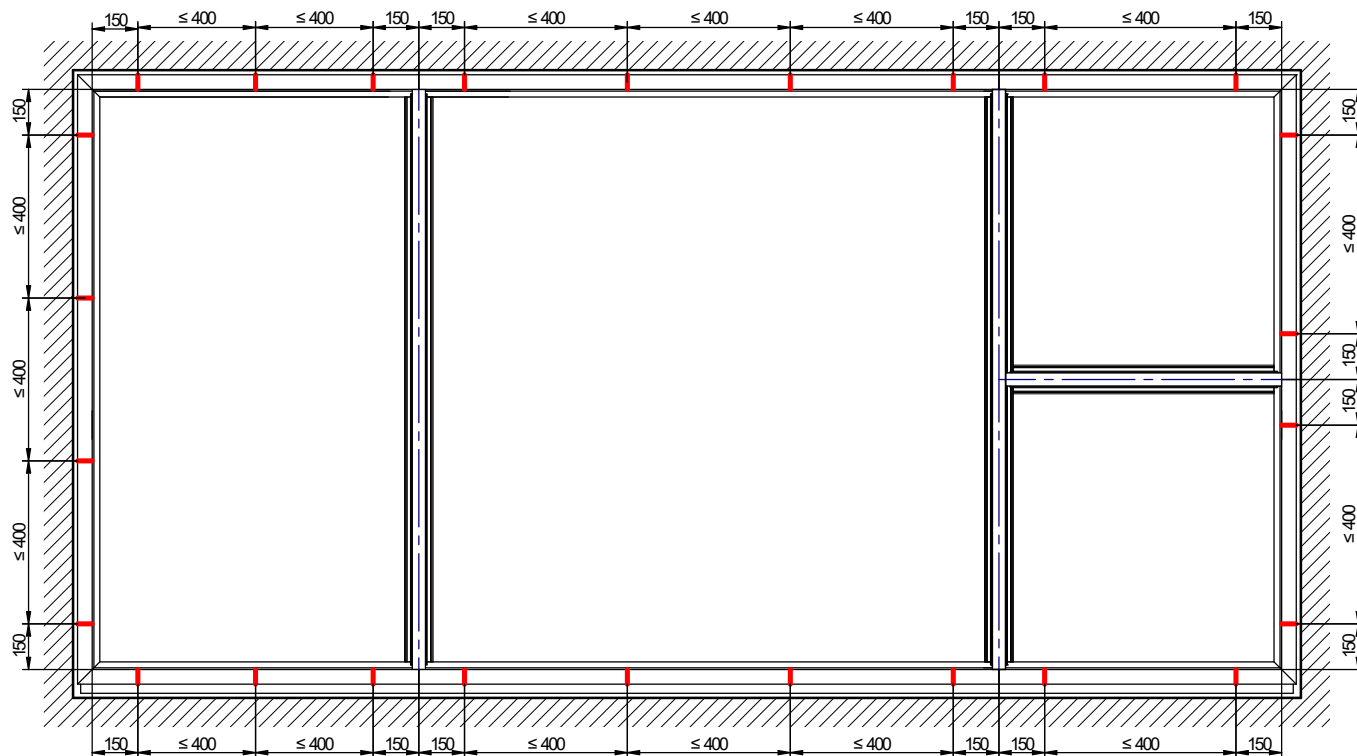
S2 - wymiar podziału części CZYNNEJ okna ze słupkiem ruchomym



Rozstaw kotew / dybli - okna STANDARD, okna w klasie antywłamaniowej Security 1 / Security 2



Rozstaw kotew / dybli - okna w klasie antywłamaniowej RC2



Markowanie pod dyble jest opcją dodatkową i następuje zgodnie z wymaganiami klienta. Średnica otworu pod dyble - fi 6 [mm].



Wytyczne do wyceny

- Wszystkie konstrukcje mają widok od środka,
- Standardowe okucie w oknach: Maco MultiMatic,
- Każda konstrukcja zawiera listwę transportowo-montażową,
- W skrzydłach okiennych przyjęta jest zawsze do kalkulacji funkcja RU. W przypadku wyceny konstrukcji nieujętych w cenniku, zalecamy kontakt z działem handlowym.
- Zastrzegamy prawo ostatecznego oszacowania wartości oraz możliwości wykonania stolarki.







Rodzaj okna	PRIMO 70	PRIMO 70 z niskim progiem	
Ilość komór w ramie	5	5	
Głębokość zabudowy	70 mm	70 mm	
Klasa profilu	A	A	
Rdzeń profilu	biały, karmelowy, brązowy,	biały, karmelowy, brązowy	
Uszczelki po obwodzie	2	2	
Wzmocnienie konstrukcji	stal zamknięta w ramie	stal zamknięta w ramie	
Pakiet szybowy standardowy	jednokomorowy 4/16/4 Ug=1,1 W/m ² K	jednokomorowy 4/16/4 Ug=1,1 W/m ² K	
Okucie w standardzie	Zasuwnica z blokadą błędnego położenia klamki i podnośnikiem skrzydła	●	●
	Rolki ruchome i.S.	●	●
	Zaczepty ze stopu metali, w skrzydle RU dwa zaczepty antywłamaniowe	●	●
	Mikrowentylacja w nożycy	●	●
	Zawiasy nawierzchniowe z regulacją docisku	●	●
	W skrzydłach RU najazd dolny	●	●
	Blokada antyprzeciągowa w RU	●	●
	Próg aluminiowy z poszerzeniem 30 mm	—	●
Klamka	aluminiowa	aluminiowa	
Dostępne także w klasie	SECURITY 1, SECURITY 2, RC2	SECURITY 1, SECURITY 2, RC2	



Rodzaj okna	PRIMO PSK-70
Ilość komór w ramie	5
Grubość profilu	70 mm
Uszczelki po obwodzie	2
Wzmocnienie konstrukcji	stal zamknięta w ramie
Pakiet szybowy standardowy	jednokomorowy 4/16/4 Ug=1,1 W/m ² K
Kłamka	aluminiowa
Dostępne także w klasie	PSK Standard oraz PAS – SECURITY 2 schemat A

**WIŚNIEWSKI**

WIŚNIEWSKI Sp. z o.o. S.K.A.
PL 33-311 Wielogłowy 153
Tel. +48 18 44 77 111
Fax +48 18 44 77 110
www.wisniowski.pl

Pozwól się zainspirować!
Sprawdź inne rozwiązania marki WIŚNIEWSKI!



Produkty zaprezentowane w niniejszym materiale niejednokrotnie posiadają wyposażenie specjalne i nie zawsze są zgodne z wykonaniem standardowym • Karta techniczna nie stanowi oferty w rozumieniu Kodeksu Cywilnego • Producent zastrzega sobie prawo do dokonywania zmian • UWAGA: Kolory i wybarwienia szkła zaprezentowane w karcie technicznej należy traktować wyłącznie poglądowo • Wszelkie prawa zastrzeżone • Powielanie i wykorzystywanie, również częściowe, tylko za zgodą WIŚNIEWSKI Sp. z o.o. S.K.A. • Okna PVC PRIMO 70/05.24/PL