

OKNA PVC



WIŚNIEWSKI

BRAMY | OKNA | DRZWI | OGRODZENIA

OKNA DEVELO

Zastosowanie: Okna PVC przeznaczone są do użytku w budynkach prywatnych, przemysłowych oraz użyteczności publicznej.



TERMOIZOLACJA

Współczynnik przenikania ciepła dla całego okna na poziomie od 0,78 W/m²K dla okna DEVELO. Wartości te odnoszą się do okien o wym. 1230 x 1480 [mm].



BEZPIECZEŃSTWO

Nieproszeni goście? Nie w domu z oknami WIŚNIEWSKI. Ich precyzyjna konstrukcja gwarantuje wysoką odporność na włamania.



GWARANCJA

Gwarancja na okna WIŚNIEWSKI jest udzielana aż na 5 lat. Jesteśmy pewni, że to tylko dmuchanie na zimne, ale chcemy być wiedzieli, że możesz na nas liczyć.



OKNA PVC DZIELIMY ZE WZGLĘDU NA:

- ilość skrzydeł: na jednoskrzydłowe, dwuskrzydłowe, trzyskrzydłowe, wieloskrzydłowe,
- sposób otwierania na okna stałe, okna rozwiernie, uchylne, rozwierno-uchylne, uchylno-rozwiernie, drzwi tarasowe uchylno-przesuwne, podnosząco-przesuwne.



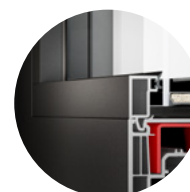
DEVELO STANDARD, MODERN

CECHY CHARAKTERYSTYCZNE OKNA

- Profile 6-komorowe, o głębokości zabudowy 76 [mm]
- Złożenie niealicujące – proste
- Bezwyływkowy efekt (zgrzew) łączenia profili, wielokomorowa konstrukcja gwarantująca wysoką izolacyjność termiczną i akustyczną
- Układ trzech uszczeliek (zewnątrznej, środkowej i wewnętrznej) doskonale izoluje od hałasu, wilgoci i zimna
- W standardzie szyba zespolona dwukomorowa 4/18/4/18/4 $U_g = 0,5 \text{ W/m}^2\text{K}$ wg EN 673, opcjonalnie panel o grubości 24-48 [mm] wypełnionym polistyrenem ekstrudowanym XPS
- Możliwość zastosowania pakietów szybowych o grubości od 24 [mm] do 56 [mm]
- Wzmocnienie wykonane z ocynkowanej stali: rama 1,5 [mm], stal zamknięta, skrzydło kolor biały, okleina do 2 [mm], uszczelka ekstrudowana z profilem
- Uszczelka zgrzewana dostępna w kolorach - czarna, szara.
- Rdzeń profilu – okleina obustronna: antracyt
- Izolacyjność akustyczna $R_w = 37 \text{ (-2;-7)}$
- Izolacyjność termiczna dla okna referencyjnego RU o wymiarach 1,23 [m] x 1,48 [m] RU: $U_w = 0,78 \text{ W/m}^2\text{K}$ przy pakiecie 3 - szybowym $U_g = 0,5 \text{ W/m}^2\text{K}$
- Okno DEVELO dostępne w wersji: z niskim progiem (DEVELO z niskim progiem), jako drzwi tarasowe: uchylno-przesuwne PSK



STANDARD



MODERN

WERSJE WYKONANIA

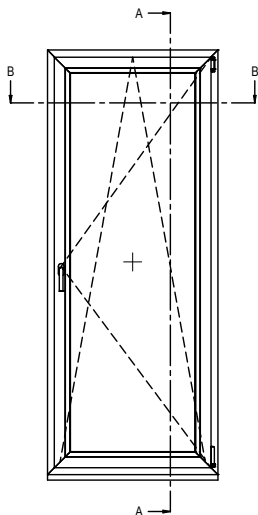
STANDARDOWE WYPOSAŻENIE OKIEN

- zasuwnica z blokadą błędnego położenia klamki i podnośnikiem skrzydła,
- wszystkie rolki ruchome i.S.,
- zaczepy ze stopu metali, dodatkowo w skrzydle U, R i RU po dwa zaczepy antywyważeniowe,
- w skrzydłach RU najazd dolny w standardzie,
- mikrowentylacja w nożycy,
- zawiasy nawierzchniowe z regulacją docisku w trzech płaszczyznach,
- w skrzydłach RU blokada antyprzeciągowa,
- klamka aluminiowa,
- wypełnienie dolnego wrębu okuciowego ościeżnicy,
- standardowy pakiet szybowy dla systemów DEVELO to 4/18/4/18/4 $U_g = 0,5 \text{ W/m}^2\text{K}$ wg EN-673,
- 5 komorowa listwa transportowo-montażowa,
- uchwyty opaskowe do przenoszenia okien,
- kotwy montażowe,
- poszerzenie systemowe 25 [mm] w kolorze białym w oknach balkonowych z niskim progiem,
- ślizgi transportowe

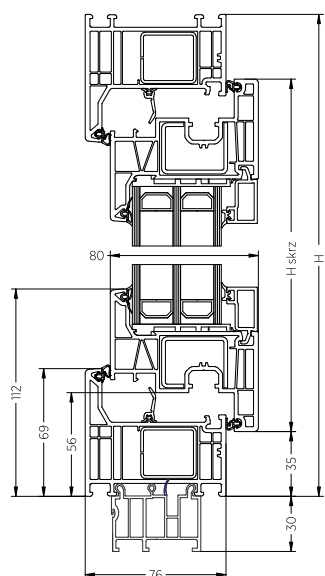
PRZEKROJE I WIDOKI

Okno DEVELO jednoskrzydłowe rozwierno-uchylne skrzydło okienne

Widok od wewnątrz

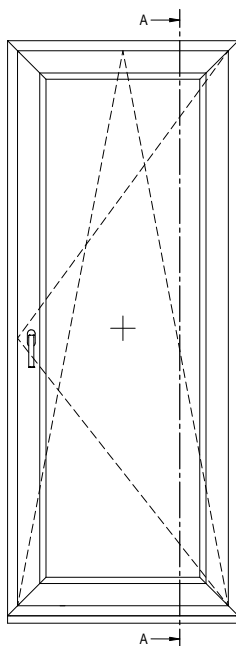


Przekrój pionowy

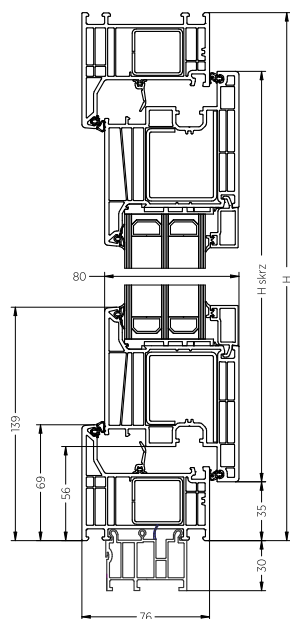


Okno DEVELO jednoskrzydłowe rozwierno-uchylne skrzydło szerokie

Widok od wewnątrz



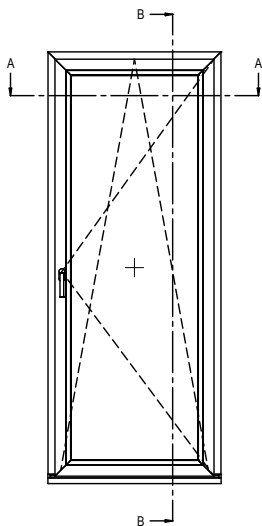
Przekrój pionowy



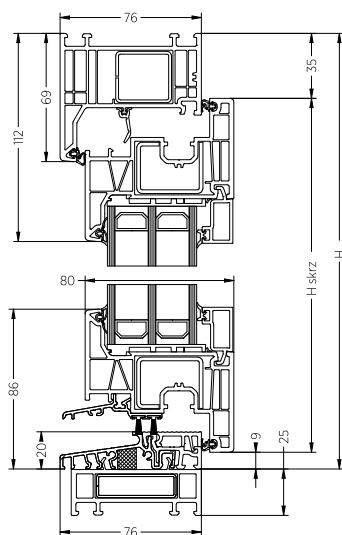


Okno DEVELO jednoskrzydłowe rozwierno-uchylne z niskim progiem

Widok od wewnątrz

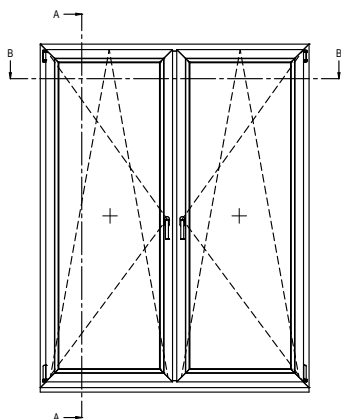


Przekrój pionowy

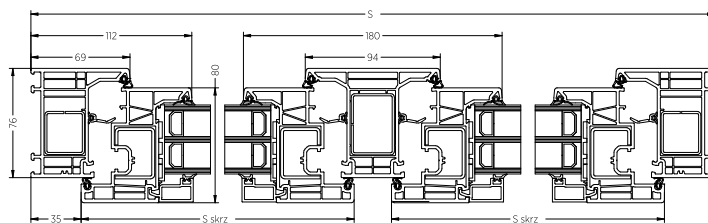


Okno DEVELO dwuskrzydłowe ze słupkiem stałym

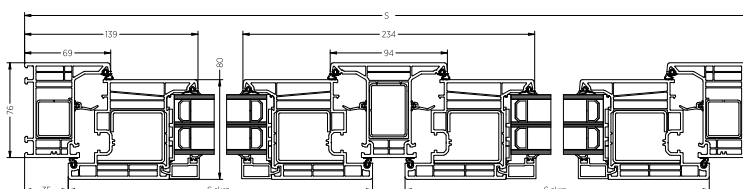
Widok od wewnątrz



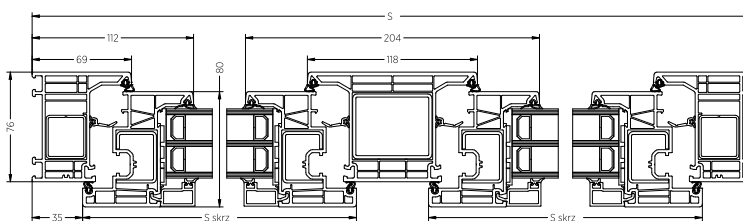
Przekrój poziomy skrzydło okienne, słupek standard



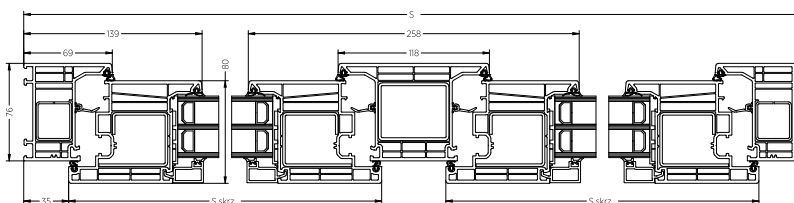
Przekrój poziomy skrzydło szerokie, słupek standard



Przekrój poziomy skrzydło okienne, słupek szeroki



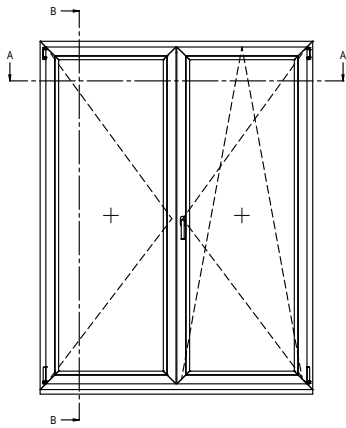
Przekrój poziomy, skrzydło szerokie, słupek szeroki



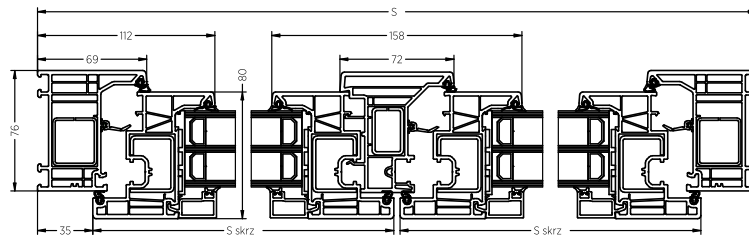


Okno DEVELO dwuskrzydłowe z ruchomym słupkiem

Widok od wewnątrz



Przekrój poziomy



DEVELO PSK



DRZWI PRZESUWNE RÓWNOLEGŁE

Dostępne w wersji PSK-S, PSK-Z, PSK-PAS. Szyna systemu jezdno zamontowana jest w dolnej części ościeżnicy przez co widoczna jest dla użytkownika. Wózki jezdne dla tego systemu montowane są po wewnętrznej części skrzydła przesuwne.

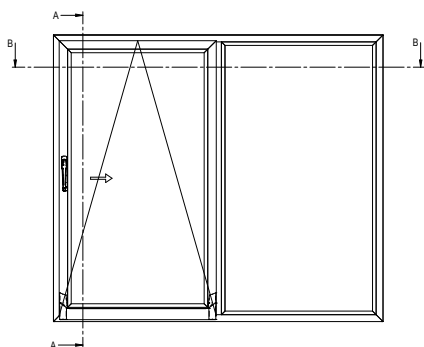
WERSJA STANDARDOWA PSK-S - drzwi uchylno-przesuwne równoległe z obsługą ręczną bez wspomagania

PSK WERSJA AUTOMATYCZNA PSK-Z - drzwi uchylno-przesuwne równoległe automatyczne. System ten posiada dodatkową funkcję sterowania „w klamce”, która ułatwia uchylanie, przesuwanie oraz zamykanie nawet bardzo ciężkich skrzydeł, a wbudowany system zatrzaskowy powoduje płynne przechodzenie skrzydła z pozycji przesuwnej do uchylnej.

WERSJA ODSTAWNA PSK-PAS - system PSK-PAS pozwala na uzyskanie trzech funkcji: przesuwania, ryglowania oraz wietrzenia szczelinowego - równoległe odstawienie skrzydła o 6 [mm] od ramy. Wbudowany amortyzator pełni funkcję urządzenia magazynującego energię który pozwala na swobodne domykanie drzwi przesuwnych.

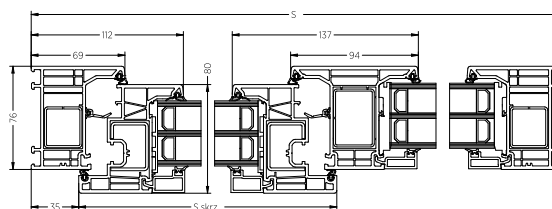
Okno tarasowe DEVELO - PSK fix w ramie - Schemat A

Widok od wewnątrz

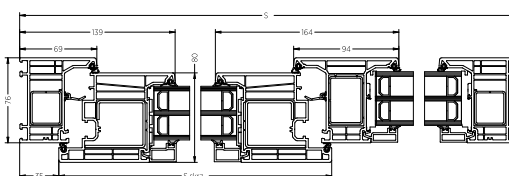


Przekrój poziomy

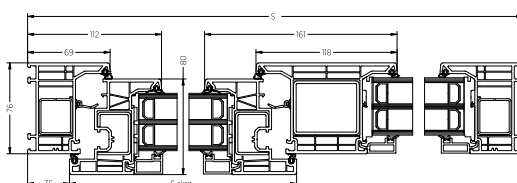
Skrzydło okienne, słupek standard



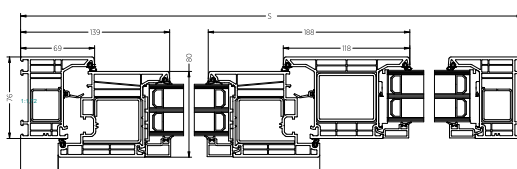
Skrzydło szerokie, słupek standard



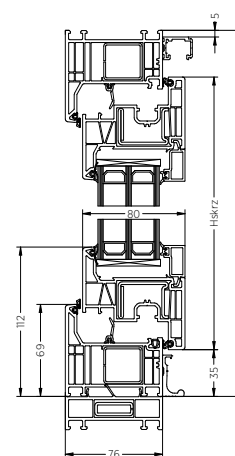
Skrzydło okienne, słupek szeroki



Skrzydło szerokie, słupek szeroki



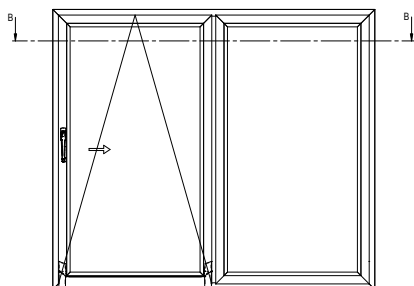
Przekrój pionowy



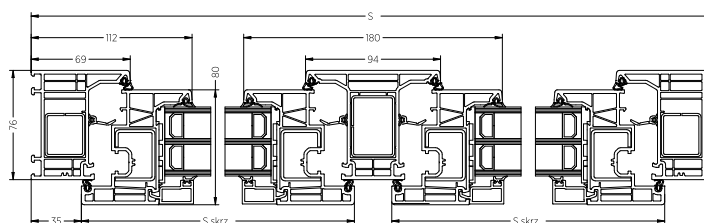


Okno tarasowe DEVELO - PSK fix w skrzydle - Schemat A

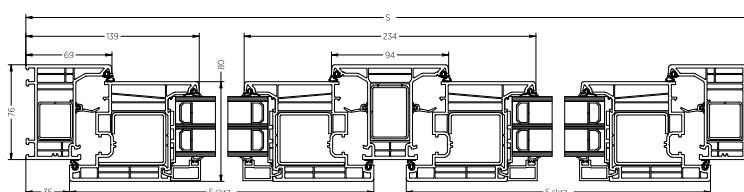
Widok od wewnątrz



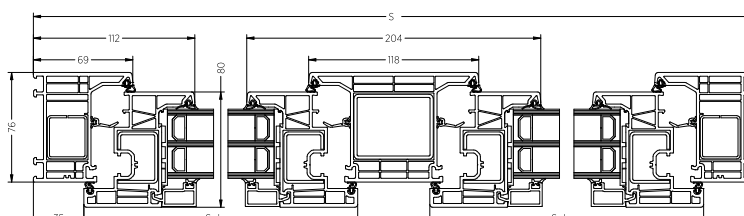
Przekrój poziomy skrzydło okienne, słupek standard



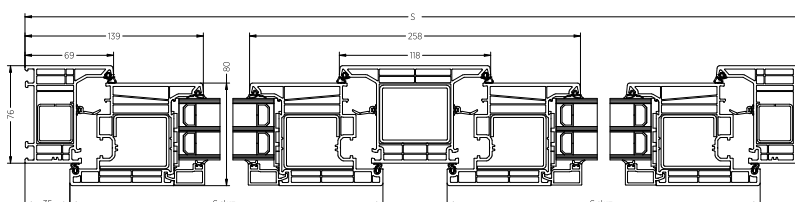
Przekrój poziomy skrzydło szerokie, słupek standard



Przekrój poziomy skrzydło okienne, słupek szeroki

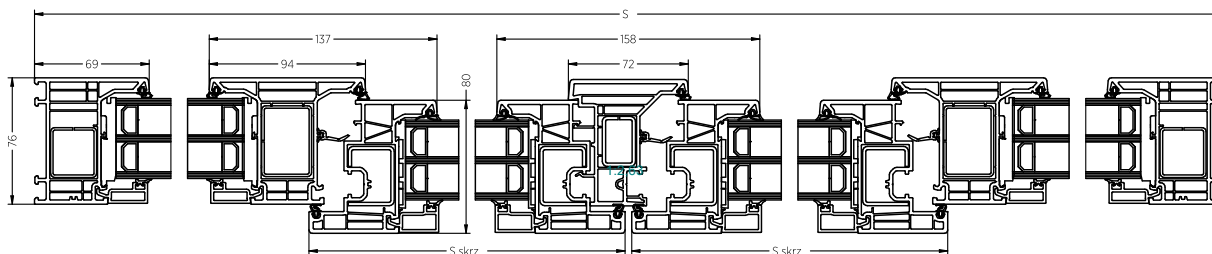


Przekrój poziomy, skrzydło szerokie, słupek szeroki

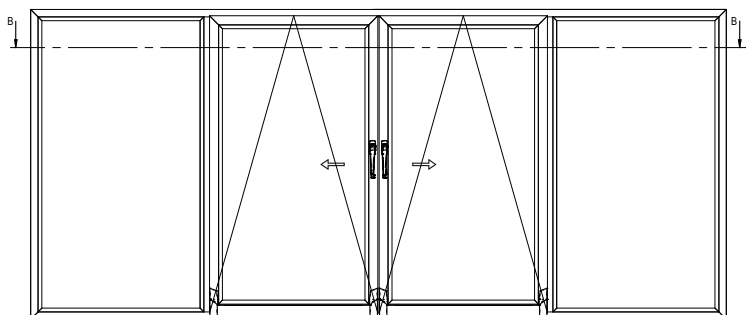


Okno tarasowe DEVELO - PSK fix w ramie - Schemat C

Przekrój poziomy

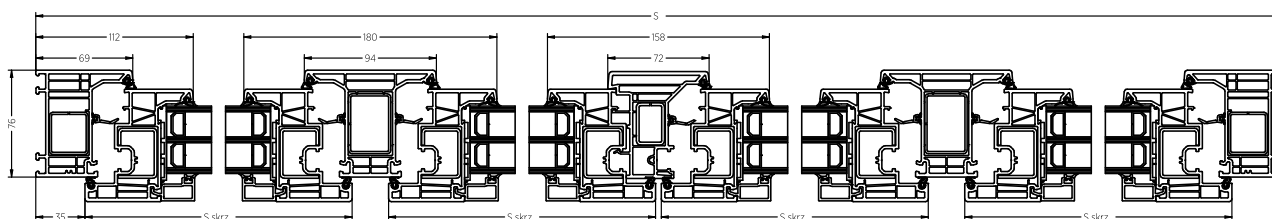


Widok od wewnątrz

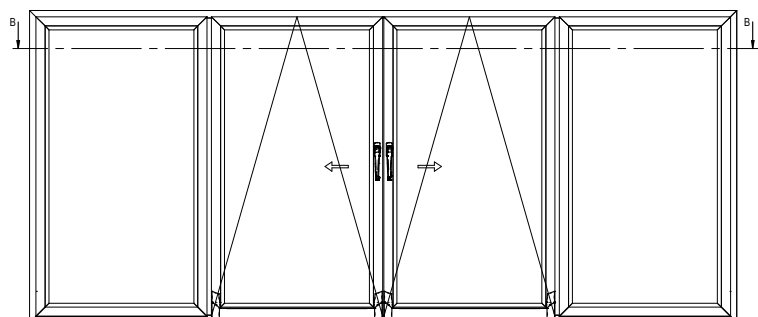


Okno tarasowe DEVELO - PSK fix w skrzydle - Schemat C

Przekrój poziomy



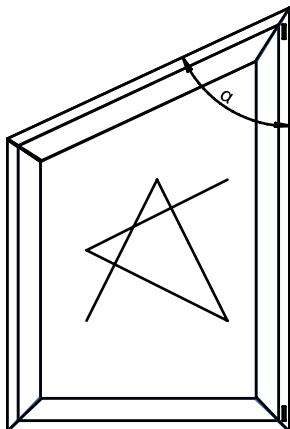
Widok od wewnątrz





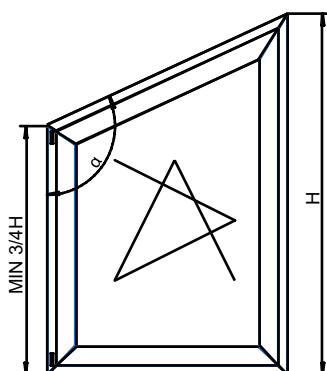
KSZTAŁTY NIETYPOWE

Ze względów technologicznych okna o kształtach nietypowych nie są wykonywane w technologii V-Perfect.



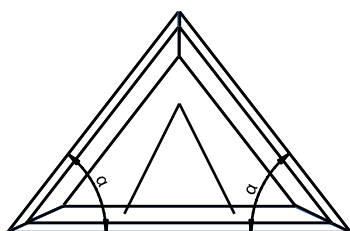
Minimalny dopuszczalny kąt α SKRZYDŁA R, RU	65°
Minimalny dopuszczalny kąt α , z frezowaniem wrębu ramy SKRZYDŁA R, RU	55°
Minimalny dopuszczalny kąt α zgrzewania profili STAŁA RAMA	30°
Minimalny dopuszczalny kąt α zgrzewania profili STAŁE SKRZYDŁO	40°

Minimalna długość zgrzewanych odcinków ramy/skrzydła dla okien kształtowych: 250 [mm]



Minimalna wysokość krótszego boku wynosi $3/4 H$ całkowitej wysokości okna	
Minimalny dopuszczalny kąt α SKRZYDŁA R, RU	140°

Minimalna długość zgrzewanych odcinków ramy/skrzydła dla okien kształtowych: 250 [mm]



Minimalny dopuszczalny kąt α SKRZYDŁA U	65°
Minimalny dopuszczalny kąt α , z frezowaniem wrębu ramy SKRZYDŁA U	55°
Minimalny dopuszczalny kąt α zgrzewania profili STAŁA RAMA	30°
Minimalny dopuszczalny kąt α zgrzewania profili STAŁE SKRZYDŁO	40°

Minimalna długość zgrzewanych odcinków ramy/skrzydła dla okien kształtowych: 250 [mm]



OGRANICZENIA SYSTEMOWE

Ograniczenia konstrukcyjne okien DEVELO

Wymiary maksymalne skrzydła

	System	Geometria skrzydła	Okna/balkony jedno- i wieloskrzydłowe R, RU ze słupkiem stałym		Okna/balkony dwuskrzydłowe ze słupkiem ruchomym		Okna uchylne	
			Biały	Kolor	Biały	Kolor	Biały	Kolor
Maksymalna powierzchnia skrzydła	DEVELO Modern DEVELO Standard	skrzydło STANDARD ZP 1-5150	2,1 [m ²] *		2,1 [m ²] *		2,3 [m ²]	2,0 [m ²]
	DEVELO Modern DEVELO Standard	skrzydło SZEROKIE ZP 2-5151	2,4 [m ²] *		2,4 [m ²] *		wykonanie na zapytanie	
Maksymalna szerokość skrzydła	DEVELO Modern DEVELO Standard	skrzydło STANDARD ZP 1-5150	1430 [mm]		1430 [mm]		1700 [mm]	1600 [mm]
	DEVELO Modern DEVELO Standard	skrzydło SZEROKIE ZP 2-5151	1500 [mm]		1500 [mm]		wykonanie na zapytanie	
Maksymalna wysokość skrzydła	DEVELO Modern DEVELO Standard	skrzydło STANDARD ZP 1-5150	2400 [mm]		2400 [mm]		1400 [mm]	1300 [mm]
	DEVELO Modern DEVELO Standard	skrzydło SZEROKIE ZP 2-5151	2400 [mm]		2400 [mm]		wykonanie na zapytanie	
Maksymalna całkowita waga skrzydła	DEVELO Modern DEVELO Standard	skrzydło STANDARD ZP 1-5150	szerokość skrzydła do 1250 [mm]: 100 [kg] szerokość skrzydła powyżej 1250 [mm]: 80 [kg]		szerokość skrzydła do 1250 [mm]: 100 [kg] szerokość skrzydła powyżej 1250 [mm]: 80 [kg]		80 [kg]	
		skrzydło SZEROKIE ZP 2-5151	100 [kg]		100 [kg]		wykonanie na zapytanie	
Stosunek szerokości do wysokości skrzydła			< 1,6				-	

* Istnieje możliwość powiększenia zakresu wymiarowego przez zastosowanie technologii wklejania szkła

Wymiary minimalne skrzydła

		Skrzydła R i RU		Skrzydła U	
		Szerokość	Wysokość	Szerokość	Wysokość
Minimalny wymiar	skrzydło STANDARD ZP 1/C-5150	330 [mm]	480 [mm]	340 [mm]	330 [mm]
		480 [mm]	400 [mm]		
	skrzydło SZEROKIE ZP 2-5151	410 [mm]	480 [mm]	410 [mm]	410 [mm]
		480 [mm]	410 [mm]		



Wymiary maksymalne ramy

	Okna jednokwaterowe	Okna wielokwaterowe
Maksymalna powierzchnia konstrukcji okiennej w jednej ramie	8 [m ²]	
Maksymalna szerokość konstrukcji	3500 [mm]	4000 [mm]
Maksymalna wysokość konstrukcji	3500 [mm]	4000 [mm]
Maksymalna waga szkła	300 [kg]	

Wymiary minimalne ramy

	System	Geometria ramy	Szerokość	Wysokość
Minimalny wymiar	DEVELO Modern	rama STANDARD LP 1-5103	330 [mm]	330 [mm]
		rama WYSOKA LP 2-5111		
	DEVELO Standard	rama STANDARD LP 1-5103	390 [mm]	390 [mm]
		rama WYSOKA LP 2-5111	420 [mm]	420 [mm]

Ograniczenia konstrukcyjne drzwi tarasowych

Wymiary maksymalne PSK

	System	Geometria skrzydła	Geometria stali	PSK schemat A z fixem w ramie		PSK schemat A z fixem w skrzydle		PSK schemat C Variant z fixem w ramie		PSK schemat C Variant z fixem w skrzydle		PSK schemat C z fixem w ramie		PSK schemat C z fixem w skrzydle	
				Biały	Kolor	Biały	Kolor	Biały	Kolor	Biały	Kolor	Biały	Kolor	Biały	Kolor
Maksymalna powierzchnia okna	DEVELO Modern DEVELO Standard	-	-	8 [m ²]		8 [m ²]		8 [m ²]		8 [m ²]		8 [m ²]		8 [m ²]	
Maksymalna szerokość okna	DEVELO Modern DEVELO Standard	-	-	3230 [mm]		3230 [mm]		4000 [mm]		4000 [mm]		4000 [mm]		4000 [mm]	
Maksymalna wysokość okna	DEVELO Modern DEVELO Standard	-	-	2450 [mm]		2450 [mm]		2450 [mm]		2450 [mm]		2450 [mm]		2450 [mm]	
Maksymalna szerokość skrzydła	DEVELO Modern DEVELO Standard	skrzydło STANDARD ZP 1-5150	NAC 184-17042	1200 [mm]		1200 [mm]		1200 [mm]		1200 [mm]		1200 [mm]		1200 [mm]	
			NAZ 184-17128	1365 [mm]		1365 [mm]		1365 [mm]		1365 [mm]		1300 [mm]	1200 [mm]	1300 [mm]	1200 [mm]
		skrzydło SZEROKIE ZP 2-5151	NAC 284-17046	1600 [mm]	1555 [mm]	1600 [mm]	1555 [mm]	1600 [mm]	1555 [mm]	1600 [mm]	1555 [mm]	1600 [mm]	1400 [mm]	1600 [mm]	1400 [mm]
Maksymalna wysokość skrzydła	DEVELO Modern DEVELO Standard	skrzydło STANDARD ZP 1-5150	NAC 184-17042	2200 [mm]	2100 [mm]	2200 [mm]	2100 [mm]	2200 [mm]	2100 [mm]	2200 [mm]	2100 [mm]	2200 [mm]	2100 [mm]	2200 [mm]	2100 [mm]
			NAZ 184-17128	2380 [mm]		2380 [mm]		2380 [mm]		2380 [mm]		2380 [mm]		2380 [mm]	
		skrzydło SZEROKIE ZP 2-5151	NAC 284-17046	2380 [mm]		2380 [mm]		2380 [mm]		2380 [mm]		2380 [mm]		2380 [mm]	
Maksymalna powierzchnia skrzydła	DEVELO Modern DEVELO Standard	skrzydło STANDARD ZP 1-5150	NAC 184-17042	2,2 [m ²]	2,0 [m ²]	2,2 [m ²]	2,0 [m ²]	2,2 [m ²]	2,0 [m ²]	2,2 [m ²]	2,0 [m ²]	2,2 [m ²]	2,0 [m ²]	2,2 [m ²]	2,0 [m ²]
			NAZ 184-17128	2,5 [m ²]		2,5 [m ²]		2,5 [m ²]		2,5 [m ²]		2,4 [m ²]		2,4 [m ²]	
		skrzydło SZEROKIE ZP 2-5151	NAC 284-17046	3,7 [m ²]		3,7 [m ²]		3,7 [m ²]		3,7 [m ²]		3,3 [m ²]		3,3 [m ²]	
Stosunek wysokości do szerokości skrzydła	DEVELO Modern DEVELO Standard	-	-	< 2,7		< 2,7		< 2,7		< 2,7		< 2,7		< 2,7	

* Powyższe restrykcje wymiarowe dla przypadku podziału symetrycznego. Podział niesymetryczny na zapytanie



Wymiary minimalne PSK

	RĘCZNA PSK-S	PAS	AUTOMATYCZNA PSK-Z
Minimalna szerokość skrzydła	662 [mm]	792 [mm]	762 [mm]
Minimalna wysokość skrzydła	1042 [mm]	883 [mm]	942 [mm]

RODZAJE OKUĆ I ZAKRESY STOSOWANIA

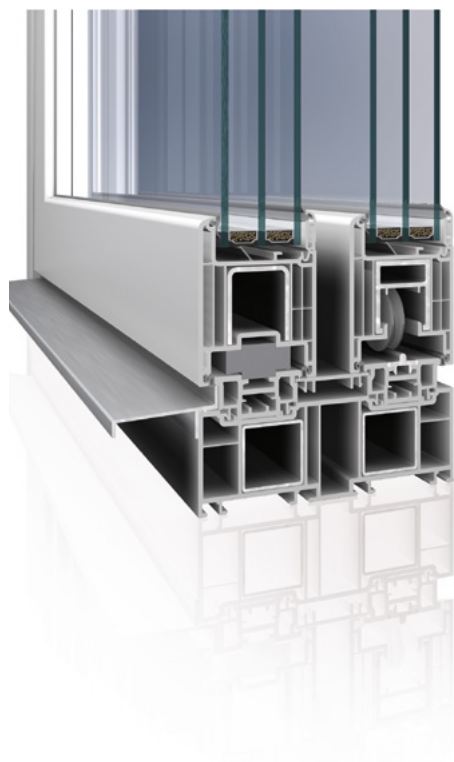
Rodzaj okuć	Waga skrzydła	Powierzchnia skrzydła
Maco Multi-Matic zawias ramowy i skrzydłowy STANDARD	≤ 100 kg	2,4 [m ²]
Maco Multi-Matic z niskim progiem zawias ramowy i skrzydłowy z czopami nośnymi	≤ 110 kg	3,0 [m ²]
Maco Multi-Matic zawias ramowy i skrzydłowy z czopami nośnymi	≤ 120 kg	3,0 [m ²]
Maco Multi-Power	≤ 150 kg	3,0 [m ²]
Maco Multi-Power z niskim progiem	≤ 110 kg	3,0 [m ²]

Minimalne i maksymalne wymiary okien wg. klasy odporności na włamanie oraz maksymalna waga

Typ okna	Min szerokość skrzydła	Max szerokość skrzydła	Min wysokość skrzydła	Max wysokość skrzydła	Waga
RU SECURITY 1	520	1690	470	2640	100 kg
U SECURITY 1	510	2290	390	1140	80 kg
Ruchomy słupek SECURITY 1	520	1340	701	2640	100 kg

SECURITY STANDARD ZABEZPIECZEŃ OKIEN, PSK

Rodzaj okna/drzwi tarasowych	OKNA	OKNA	PSK
Rodzaj zabezpieczenia	SECURITY 1	SECURITY 2	
WYPOSAŻENIE			
Rodzaj i ilość zaczepów	- Minimum 4 zaczepy antywyważeniowe - Ilość zaczepów uzależniona od wymiarów skrzydła	- Wszystkie zaczepy antywyważeniowe - Ilość zaczepów uzależniona od wymiarów skrzydła	- Wszystkie zaczepy antywyważeniowe - Ilość zaczepów uzależniona od wymiarów skrzydła
Błazka antyrozwierceniowa zasuwniczy	Tak	Tak	Tak
Klamka	Dowolna	Dowolna	Dowolna
Montaż	Kotwy lub dyble	Kotwy lub dyble	Kotwy lub dyble
Zespoleenie	Dowolne	Dowolne	Dowolne
Wklejanie szyby	Nie wymagane	Nie wymagane	Nie wymagane



HTS DEVELO

CECHY CHARAKTERYSTYCZNE DRZWI PODNOSZONO – PRZESUWNYCH

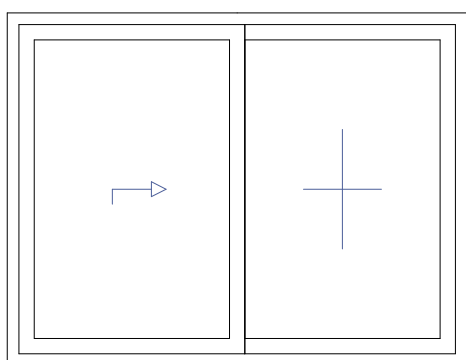
- Wersja wykonania Modern – listwy przyszybowe proste, standard listwy przyszybowe zaokrąglone,
- Bezwyżywkowy efekt (zgrzew) łączenia profili, wielokomorowa konstrukcja gwarantująca wysoką izolacyjność termiczną i akustyczną,
- W standardzie szyba zespolona dwukomorowa 4/18/4/18/4 o grubości 48 [mm]
- $U_g = 0,5 \text{ W/m}^2\text{K}$ wg EN 673,
- Możliwość zastosowania pakietów szybowych o grubości od 24 [mm] do 50 [mm], wersja modern i 52 [mm] wersja standard
- Wzmocnienie wykonane z ocynkowanej stali,
- W standardzie próg ze spadkiem 3 stopnie, jako opcja próg z okapnikiem pod prowadnicę rolety
- Uszczelka skrzydła dostępna w kolorach: czarna lub szara
- Rdzeń ramy, skrzydła i wszystkich maskownic dostępny tylko w kolorze białym lub szarym
- Dostępny schemat A
- Izolacyjność termiczna dla okna o wymiarze 3500x2300 wynosi $U_w = 0,77 \text{ W/m}^2\text{K}$ przy pakiecie 3-szybowym $U_g = 0,5 \text{ W/m}^2\text{K}$

STANDARDOWE WYPOSAŻENIE

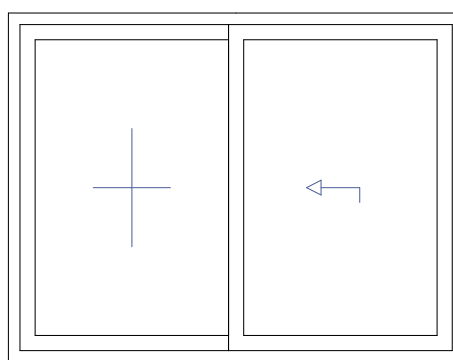
- Zasuwnica bolcowa, 3-bolce jako standard, 4-bolce opcja Security 2
- Mikrowentylacja w standardzie
- Klamka aluminiowa od wewnątrz, uchwyt krótki wpuszczany od zewnątrz,
- Poszerzenia systemowe 25 [mm] w kolorze białym, z wzmocnieniem stalowym
- Uchwyty opaskowe do przenoszenia okien,
- Kotwy montażowe do montażu od zewnątrz i od wewnątrz pomieszczenia.

Okno tarasowe Develo HST - Schemat A

Schemat A Lewy - widok

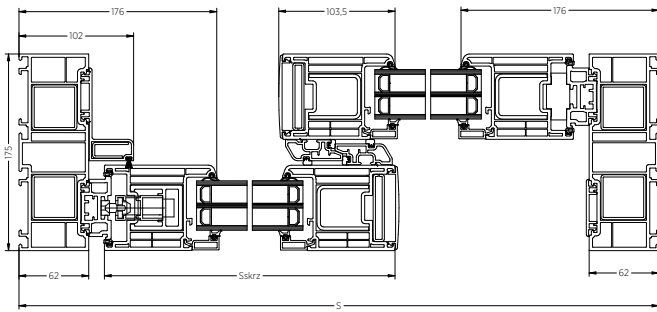


Schemat A Prawy - widok

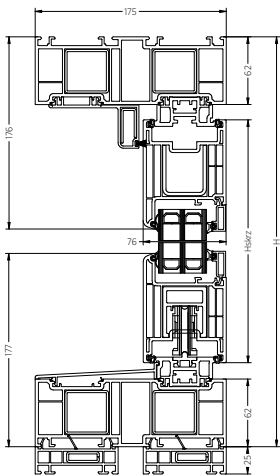




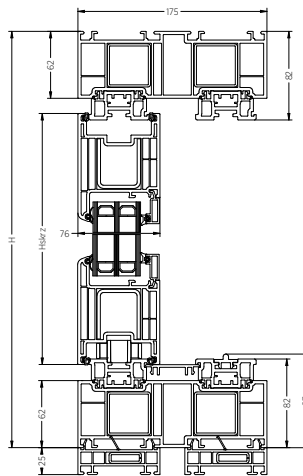
Przekrój poziomy



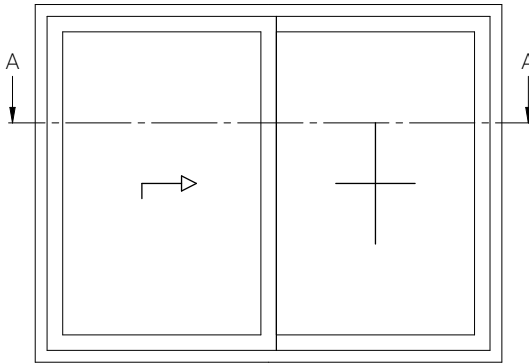
Przekrój pionowy skrzydło czynne



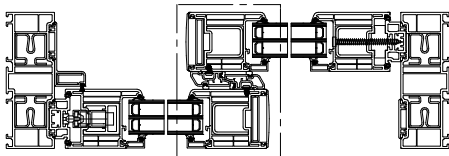
Przekrój pionowy skrzydło bierne



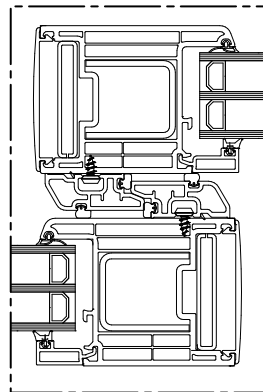
Połączenie labiryntowe



PRZEKRÓJ A-A

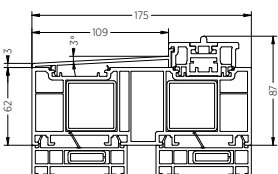


B

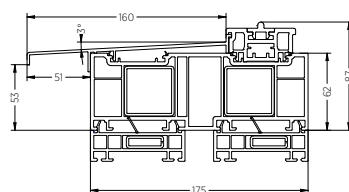


SZCZEGÓŁ B

Próg standard

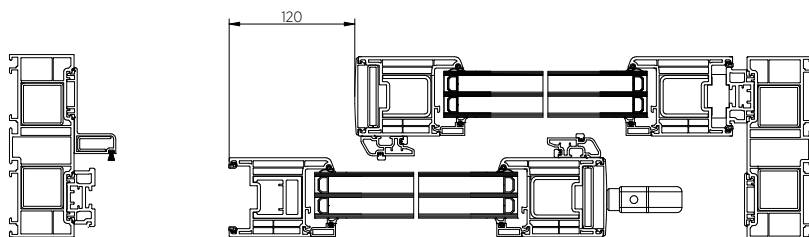


Próg pod roletę



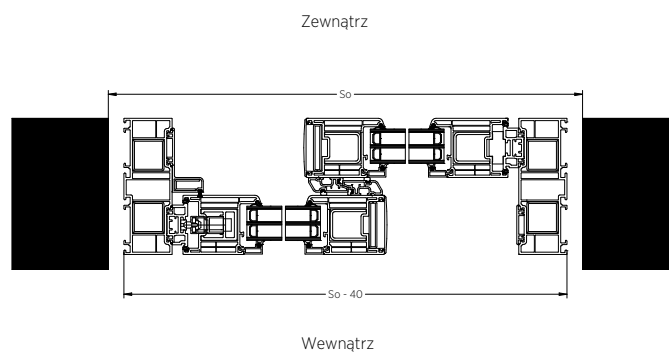
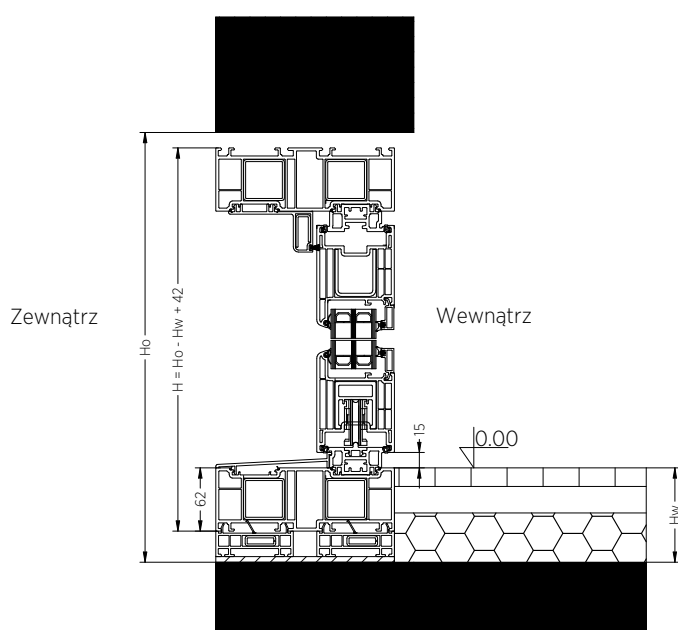


Światło przejścia



Wymiarowanie pion

Wymiarowanie poziom



Ograniczenia wymiarowe HST Develo

	Wymiary maksymalne			
	Schemat A			
	Biały		Kolor	
	Symetryczne	Niesymetryczne	Symetryczne	Niesymetryczne
Maksymalna szerokość okna	6500 [mm]		5000 [mm]	
Maksymalna wysokość okna	2511 [mm]		2500 [mm]	
Maksymalna powierzchnia okna	14 [m ²]		12,5 [m ²]	
Maksymalna powierzchnia skrzydła jezdnego	6,5 [m ²]		5,8 [m ²]	
Maksymalna powierzchnia skrzydła stałego	6,5 [m ²]	6,5 [m ^{vv}]	5,8 [m ²]	5,8 [m ²]
Maksymalna szerokość skrzydeł	3250 [mm]		2500 [mm]	
Maksymalna waga skrzydła	250 kg			
Stosunek wysokości do szerokości skrzydła	> 2,5 : 1			

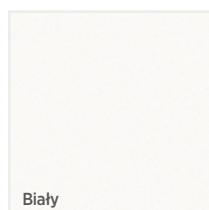
Wymiary minimalne		
Minimalna wysokość skrzydła	1759 [mm]	1759 [mm]
Minimalna szerokość skrzydła < 200 [kg]	900 [mm]	900 [mm]
Minimalna szerokość skrzydła ≥ 200 [kg]	1650 [mm]	1650 [mm]

KOLORY

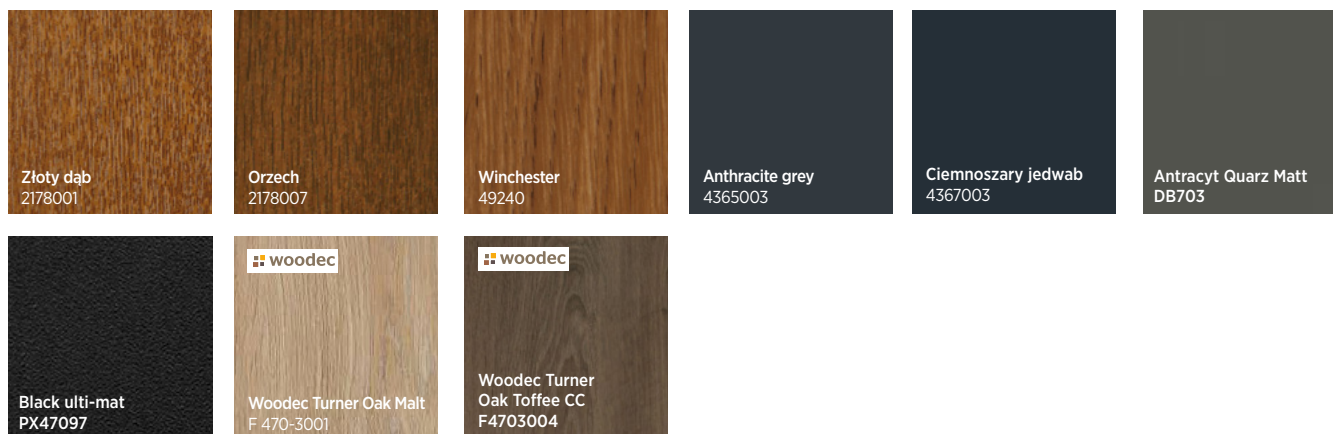
Dostępne wersje kolorystyczne okien PVC to:

biały z szarą uszczelką, jednostronnie okleinowane, obustronnie okleinowane.

Kolory standardowe



Dostępne okleiny



Dobór wyposażenia

L.p.	Numer folii	Nazwa	Nośnik w standardzie	Kolor uszczelki	Kolor Klamek i osłonek	Kolor pochwytu balkonowego
1	2178001	ZŁOTY DĄB	szary	czarna	F4	Gold
2	2178007	ORZECH	szary	czarna	F4	RAL 8019
3	49240	WINCHESTER XA	szary	czarna	F4	Gold
4	4365003	ANTHRACITE GREY	szary	czarna	F1	RAL 7016
5	4367003	CIEMNOSZARY JEDWAB	szary	czarna	F1	RAL 7016
6	F470-1014	Antracyt Quarz Matt - DB703	szary	czarna	F1	RAL 7016
7	PX47097	Black ulti-mat	szary	czarna	F1	RAL 9005
8	F 470-3001	Woodec Turner Oak Malt	szary	czarna	F4	Gold
9	F 470-3004	Woodec turner oak toffee	szary	czarna	F4	RAL 8019



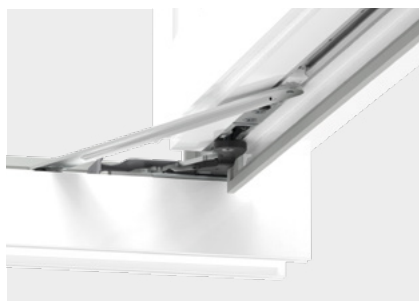
OPCJE DODATKOWE

TILT-FIRST - uchył przed rozwarciem



Rozwiązanie to ma na celu blokowanie skrzydła w pozycji uchyłu po przekręceniu klamki o 90 stopni poziomo, co nie pozwala na przejście skrzydła z pozycji uchylenia do otwarcia okna. Dopiero po odblokowaniu klamki kluczem mamy możliwość otwarcia okna. Rozwiązanie to gwarantuje dzieciom bezpieczeństwo oraz jednocześnie umożliwia wietrzenie pomieszczenia przy uchyłonym oknie.

Ogranicznik rozwarcia



Zapobiega nadmiernemu otwarciu skrzydła a tym samym zapobiega uderzeniu skrzydła okna o ścianę. Ogranicznik rozwarcia może być stosowany zarówno w zawiasach nawierzchniowych i krytych MultiPower. Nie może być stosowany w wersji okien o podwyższonej odporności na włamanie SECURITY.

Hamulec kryty sterowany klamką



Zapobiega samoczynnemu otwarciu lub zamknięciu skrzydła. Występuje możliwość zastosowania tego hamulca zarówno w wersji okna R i RU, jak również z zawiasami krytych i nawierzchniowymi.

Ta wersja hamulca nie może być stosowana:

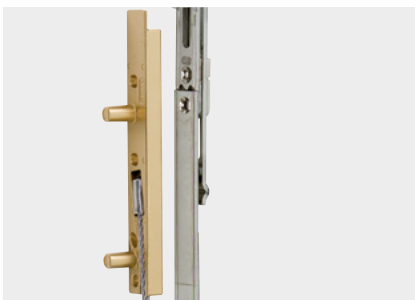
- przy niskim progu,
- w klasach SECURITY,
- w opcji UR (uchył przed rozwarciem).

Hamulec rozwarcia



Ustala szerokość otwarcia skrzydła okna w żądanej pozycji. Hamulec rozwarcia może być stosowany tylko w wersji okna R, natomiast nie może być stosowany z niskim progiem i w wersji okna o podwyższonej odporności na włamanie SECURITY.

SAFETY PIN



Safety Pin zabezpiecza każde okno rozwierno i rozwierno - uchylne przed możliwością wypadnięcia skrzydła z ramy spowodowane błędną lub nieumiejętną obsługą i nieprawidłowym użytkowaniem. Umieszczone po stronie zawiasów zabezpieczenie zintegrowane jest z centralnym zamknięciem rozwierno - uchylnym. Jego sprężysta stalowa lina uniemożliwia wypadnięcie skrzydła okiennego z ramy i efektywnie zapobiega możliwym wypadkom.

Polecane zabezpieczenie do stosowania w oknach w prywatnym budownictwie, jak również w pokojach dzieciennych lub tam gdzie przebywają ludzie starsi i niepełnosprawni, w budownictwie publicznym zabezpieczenia te powinny należeć do wyposażenia standardowego.

Nożyca komfort



Możliwość bezproblemowej obsługi okna, głównie kiedy okna są trudno dostępne, dzięki klamce w dolnej części skrzydła okna.

Nożyca komfort stosowana tylko w wersji okien RU, która nie może być stosowana z zawiasami ukrytymi.

Korzyści dla klientów:

- Okno uchyla się i zamyka automatycznie poprzez użycie klamki
- Spełnione zostają wymagania osób starszych i niepełnosprawnych
- Można obsługiwać trudno dostępne okna
- Opcjonalnie wsparcie elektryczne

Kontaktron



Wpuszczany przewodowy

Opcjonalnie okna można wyposażyć w elektroniczny system monitorowania zamknięcia. Kontaktrony są podłączone do systemu monitoringu, który w momencie ruchu klamką lub przesunięcia okucia w inny sposób, uruchamia alarm. Czujniki działają niezależnie od tego czy skrzydło zostało otworzone do pozycji uchylnej czy rozwartej. Dostępne w wersji przewodowej wpuszczany.



Zatrask balkonowy z uchwytem



Zatrask balkonowy z uchwytem aluminiowym zwiększy funkcjonalność drzwi balkonowych, umożliwiając ich zamknięcie od zewnątrz.

Zatrask balkonowy z uchwytem

Okucie w klasie odporności na włamanie SECURITY 1, SECURITY 2



Okna SECURITY mogą występować w następujących konstrukcjach:

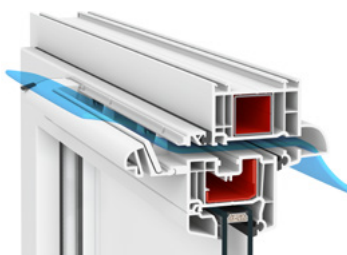
- rozwierno - uchylnych (RU);
- uchylnych (U);
- z niskim progiem;
- z ruchomym słupkiem;
- uchylno- przesuwne (PSK) - PSK Standard oraz PAS – do klasy SECURITY 2 schemat A;

Opcje dodatkowe, które można stosować w oknach o odporności na włamanie SECURITY 1, SECURITY 2:

- Zatrask balkonowy,
- zawiasy nawierzchniowe (MultiMatic),
- kontaktron kablowy,
- SafetyPin;

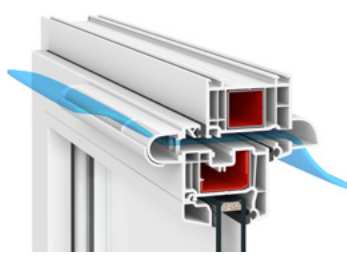
Pozostałe opcje są niedostępne w oknach oznaczonych o odporności na włamanie SECURITY.

Nawiewniki



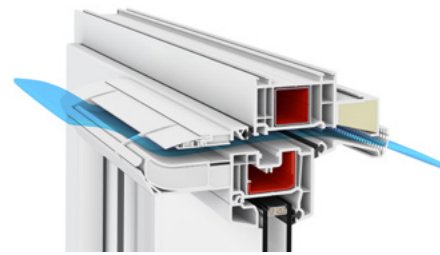
Nawiewnik Aereco higrosterowany EMM

Dostępne kolory: RAL 9003, RAL 8017, RAL 8001, RAL 7045, RAL 7016



Nawiewnik Aereco ciśnieniowy AMO

Dostępne kolory: RAL 9003, RAL 8017, RAL 8001, RAL 7016



Nawiewnik Aereco higrosterowany EXR 409

Dostępne kolory: RAL 9003, RAL 8017, RAL 8001, RAL 7045, RAL 7016



Parametr	Jednostka	Zestaw AMO.103 Nawiewnik ciśnieniowy AMO Okap standardowy AB		Zestaw EMM.707 Nawiewnik higrosterowany EMM Okap standardowy AB		Zestaw EXR.409 Nawiewnik higrosterowany EXR Okap akustyczny AQ	
		Wartość					
Przepływ powietrza	[m ³ /h]	Nominalny	25,3	Nominalny	26,1	Nominalny	27
		Minimalny	5,9	Minimalny	6,9	Minimalny	7
Szczelność na przenikanie wody opadowej po zamontowaniu w oknie, poza strefą osłonięcia przed deszczem	[Pa]	300		300		300	
Właściwości akustyczne D _n (C; C _{tr})	[dB]	Nawiewnik otwarty	32 (-1; 1)	Nawiewnik otwarty	32 (-1; 0)	Nawiewnik otwarty	40 (0; 0)
		Nawiewnik zamknięty	33 (0; 0)	Nawiewnik zamknięty	34 (0; 0)	Nawiewnik zamknięty	41 (-1; -1)

Szprosy

W przypadku wykonania szprosów wewnętrznych brak krążków silikonowych w miejscach krzyżowania się szprosów. Może wystąpić efekt „dzwonienia szprosów” zjawisko to jest spowodowane normalnymi drganiami aluminiowej tyczki szprosów, podczas otwierania, zamykania lub nawet podmuchów wiatru na zewnątrz.

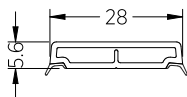
Typy i kolory szprosów

Rodzaj szprosów		Kolorystyka	Ograniczenia
WEWNĄTRZSZYBOWE (kolor obustronny)	Szpros wewnętrzny 8 [mm]	Biały 9010	Maksymalna długość szprosów wewnętrznych bez podparcia = 700 [mm]
		Złoty	
	Szpros wewnętrzny 18 [mm] i 26 [mm]	Biały 9010	
		Złoty	
		Orzech	
		Ciemny dąb	
		Złoty Dąb	
	Szpros wewnętrzny 45 [mm]	Mahoń	
		Pozostałe kolory dostępne w ofercie profili	
WEWNĄTRZSZYBOWE (kolor jednostronny)	Szpros wewnętrzny 18 [mm] i 26 [mm]	Biały 9010	
		Złoty Dąb	
		Biały / Orzech	
		Biały / Ciemny dąb	
		Biały / Złoty Dąb	
		Biały / Mahoń	
		Biały / 8014	
		Biały / 8017	
Biały / 8022			
Pozostałe kolory dostępne w ofercie profili			

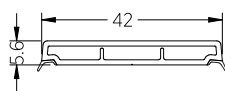


Szprosy naklejane

Szpros 5085



Szpros 5086



Dla szprosu 28 [mm] należy zastosować duplex o wysokości 24 [mm]

Dla szprosu 42 [mm] należy zastosować duplex o wysokości 40 [mm] (łączone dwa duplexy 20 [mm])

Duplexy dostępne dla ramek o grubości:

- 14mm (grubość duplex 9,5 [mm])
- 16mm (grubość duplex 11,5 [mm])
- 18mm (grubość duplex 13,5 [mm])

Kolorystyka Duplex:

- Srebrny
- Jasnoszary 7035
- Szary 7040
- Czarny 9005
- Jasnobrązowy 8003
- Brązowy 8016
- Biały 9016

Ze względu na dopasowanie kolorystyczne duplex niedostępny przy zastosowaniu ciepłej ramki Premium (Multitech G).

Szyby

Przy zastosowaniu szyby o grubości 4 [mm] - maksymalna długość boków może wynosić 2500 [mm] (maksymalny stosunek boków 1:6), maksymalna powierzchnia do 3,35 [m²].

Powyższe standardowe limity wymiarowe odnoszą się wyłącznie do szyb zespolonych przeziernych, instalowanych pionowo, w miejscach w których nie występują podwyższone obciążenia wiatrem.

Limity nie uwzględniają wpływu powłok odbijających ciepło na wzrost temperatury wewnątrz szyb oraz wpływu zmiany ciśnienia atmosferycznego wynikającej z instalacji w terenach górskich.

Dopuszczalne wielkości szyb nie uwzględniają szczegółowych wymagań klienta dotyczących bezpieczeństwa, obciążenia wiatrem itp.

Przy stosowaniu w szybie zespolonej szkła o różnych grubościach, maksymalną powierzchnię określa się w odniesieniu do cieńszej szyby.

Zgodnie z przepisami Prawa Budowlanego w dolnym pasie witryny do wysokości 850 [mm] (w budynkach do wysokości 25 [m]) i 1100 mm] (w budynkach powyżej 25 [m]) - należy zastosować szkło bezpieczne.

Ciepła ramka

W oknach PVC dostępna w następujących kolorach:

Jasnoszary 7035, Szary 7040, Czarny 9005, Jasnobrązowy 8003, Brązowy 8016, Biały 9016



Klamki okienne

W standardzie okna PVC wyposażone są w klamki aluminiowe BASIC.

BASIC



BASIC

dostępne kolory:



biały brązowy srebrny



stare złoto tytanowy czarny mat RAL 9005



BASIC K z kluczykiem

dostępne kolory:



biały brązowy srebrny



stare złoto tytanowy czarny mat RAL 9005



BASIC P z przyciskiem

dostępne kolory:



biały brązowy srebrny



stare złoto tytanowy czarny mat RAL 9005

Opcjonalnie okna PVC można wyposażyć w następujące klamki:

ROUND



ROUND

dostępne kolory:



biały brązowy srebrny



stare złoto tytanowy



ROUND K z kluczykiem

dostępne kolory:



biały brązowy srebrny



stare złoto tytanowy



ROUND P z przyciskiem

dostępne kolory:



biały brązowy srebrny



stare złoto tytanowy

CUBE



CUBE

dostępne kolory:



czarny biały srebrny



stare złoto tytanowy czarny mat RAL 9005



CUBE K z kluczykiem

dostępne kolory:



czarny biały srebrny

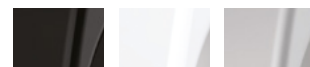


stare złoto tytanowy czarny mat RAL 9005



CUBE P z przyciskiem

dostępne kolory:



czarny biały srebrny

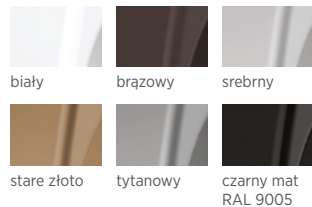


stare złoto tytanowy



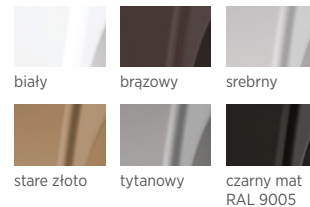
BASIC dwustronna balkonowa

dostępne kolory:



BASIC dwustronna płaska pod roletę

dostępne kolory:

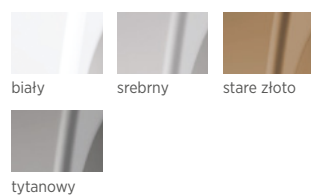


HOPPE



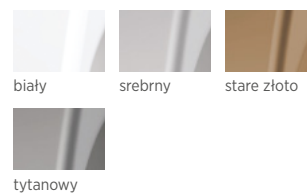
Klamka Secustic Hamburg

dostępne kolory:



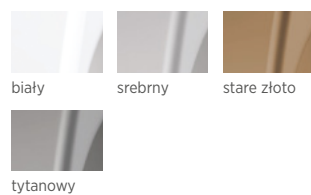
Atlanta z kluczykiem

dostępne kolory:



Atlanta

dostępne kolory:



Klamki do drzwi tarasowych PSK



PSK-Z

dostępne kolory:



biały brązowy srebrny



stare złoto* tytanowy



PSK-Z
z kluczykiem

dostępne kolory:



biały brązowy srebrny



stare złoto* tytanowy



PSK-S
i **PSK-PAS**

dostępne kolory:



biały brązowy srebrny



stare złoto tytanowy czarny mat RAL 9005

Stare złoto* - kolor o ciemniejszym odcieniu niż w pozostałych modelach klamek



Klamka PSK-S
i **PSK-PAS**
z kluczykiem

dostępne kolory:



biały brązowy srebrny



stare złoto tytanowy czarny mat RAL 9005



Klamka PSK-S i **PSK-Pas**
dwustronna

dostępne kolory:



biały brązowy srebrny



stare złoto tytanowy czarny mat RAL 9005



Klamka PSK-S i **PSK-Pas**
dwustronna pod roletę

dostępne kolory:



biały brązowy srebrny



stare złoto tytanowy czarny mat RAL 9005

Klamki do drzwi tarasowych HST

Klamka standardowa



Klamka HST

dostępne kolory:



biały brązowy srebrny



stare złoto tytanowy czarny mat RAL 9005



Jako opcja klamka z wkładką lub klamka dwustronna z wkładką



Klamka HST z wkładką od wewnątrz

dostępne kolory:



biały



brązowy



srebrny



stare złoto



tytanowy



czarny mat
RAL 9005



Klamka HST dwustronna z wkładką

dostępne kolory:



biały



brązowy



srebrny



stare złoto



tytanowy

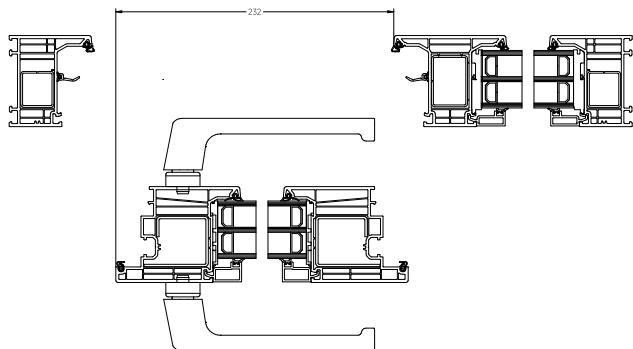


czarny mat
RAL 9005

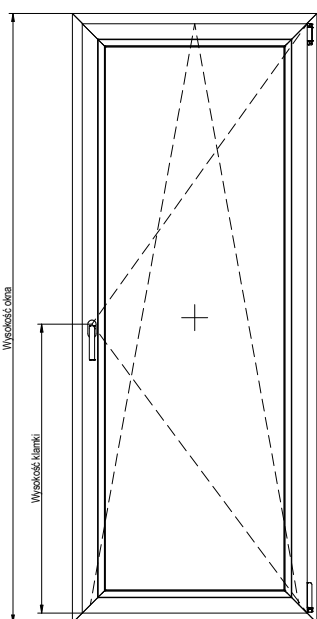
Światło przejścia

Światło otwarcia przy klamce dwustronnej - PSK

W przypadku klamki dwustronnej w PSK ze stałym szkleniem w ramie stosujemy klamkę dwustronną pod roletę i skrzydło wówczas chowa się w całości za stałe szklenie. Natomiast w przypadku PSK ze stałym szkleniem w skrzydle stosujemy „standardową” klamkę, i jednocześnie skrzydło ma ustawiony odbojnik w taki sposób że zasłania światło przejścia o 232 mm.



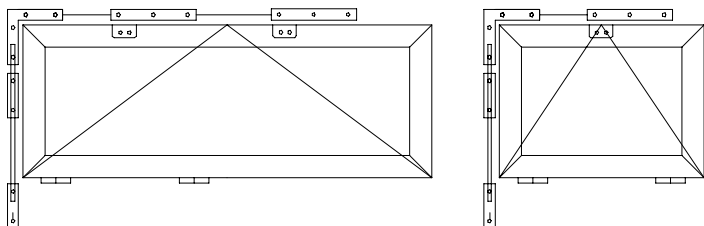
Wysokości klamek



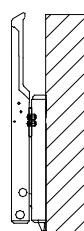
Wysokość klamki [mm]	Zakres stosowania/ wysokość w rowku okuciowym		Zakres stosowania/ wysokość skrzydła w oknie	
	MIN [mm]	MAX [mm]	MIN [mm]	MAX [mm]
146	360	430	402	472
211	431	660	473	702
321	661	840	703	882
421	841	1090	883	1132
521	1091	1340	1133	1382
621	1341	1590	1383	1632
721	1591	1700	1633	1742
1071	1701	1950	1743	1992
1071	1951	2200	1993	2242
1071	2201	2450	2243	2492

Otwieracz naświetli GEZE OL90

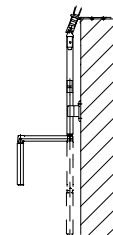
Okna uchylne



Sposoby otwierania okien okuciem GEZE OL90



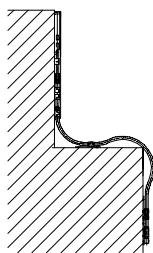
Dźwignia



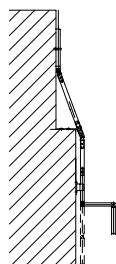
Korbka



Sposoby przeniesienia napędu GEZE OL90



Obejście elastyczne



Obejście przegubowe

Z zastosowaniem:

- dźwigni ręcznej,
- przekładni Fz91 zamontowanej pod ciągnem elastycznym.

Z zastosowaniem:

- mechanizmów korbkowych.

Cechy produktu

- Pełna szerokość otwarcia = 170 mm dla wszystkich wysokości skrzydeł,
- Regulowana szerokość otwarcia,
- Całkowita masa skrzydła do 80 kg,
- Min. wysokość skrzydła 250 mm,
- Min. szerokość skrzydła 380 mm,
- Max. szerokość skrzydła 3600 mm z trzema podporami nożycowymi,
- Niewielkie zapotrzebowanie na miejsce dzięki płaskiej konstrukcji nożyc,
- Inhibitor zwalniający, blokowana dźwignia ręczna i nożyce zapewniają dodatkowe bezpieczeństwo,
- Odłączanie nożyc poprzez naciśnięcie przycisku zwalniającego ułatwia mycie okien od wewnątrz i na zewnątrz,
- Całkowicie wstępnie zamontowane grupy montażowe ułatwiają instalację.

Obszary zastosowania

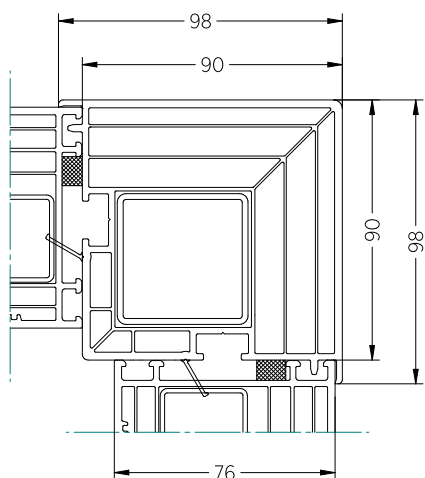
- Wygodna i codzienna wentylacja pomieszczeń i klatek schodowych,
- Okna otwierane do wewnątrz,
- Możliwość stosowania w konstrukcjach nietypowych, tj. okna łukowe, trójkątne, okrągłe i segmentowe,
- Łączenie i obsługa kilku okien za pomocą kąтового przeniesienia napędu.

Dobór taśm

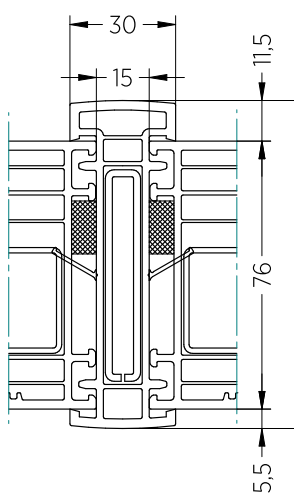
System	Typ profilu	Dobrana taśma rozprężna
DEVELO	KPP 10 5307	*Pinta 10/4-20
	KPP 25 12157	*Pinta 10/4-20
	KPP 50 5300	*Pinta 10/4-20
	KPP 100 5301	*Pinta 10/4-20
	KP 176 14565	*Pinta 15/4-20
	EVP2 11035	*Pinta 10/4-20
	EVLE 184 17081	*Pinta 10/4-20
	KPZ 25 3300	*Pinta 10/4-20
	KPZ 40 3301	*Pinta 10/4-20
	KPZ 70 3302	*Pinta 10/4-20
	KPP 3 3310	*Pinta 15/4-20



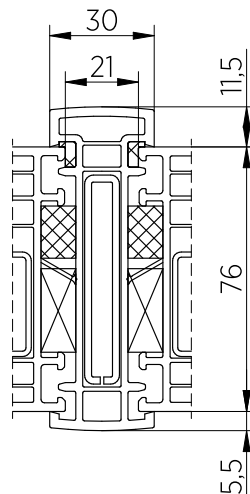
Łączniki



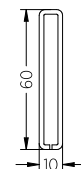
Łącznik kątowy 90 stopni
EVLE 184 - 17081



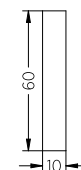
Łącznik statyczny
KP 176 14565



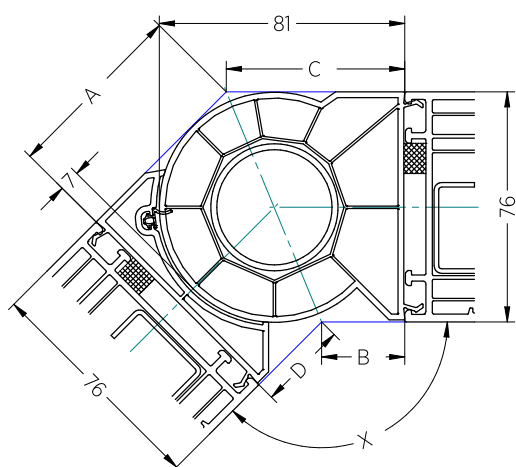
Łącznik statyczny
KP 176 14565 z dylatacją



-symbol: NA 30
-przekrój: 60x10x2 mm
-lx = 8,6 cm⁴

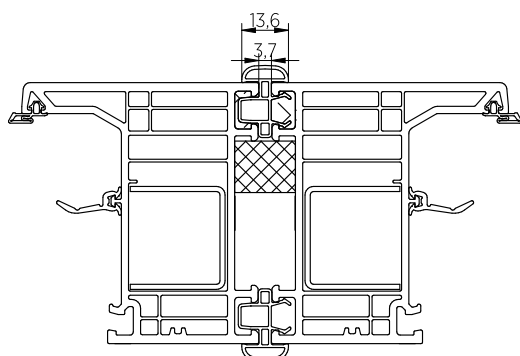


-symbol: 60x10 płaskownik stalowy
-przekrój: 60x10 mm
-lx = 18 cm⁴

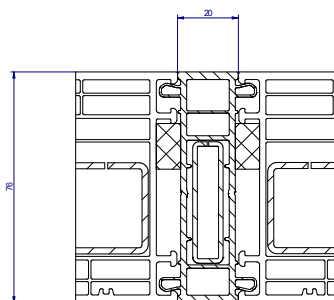


Łącznik kątowy 90 stopni EVLE 184 - 17081

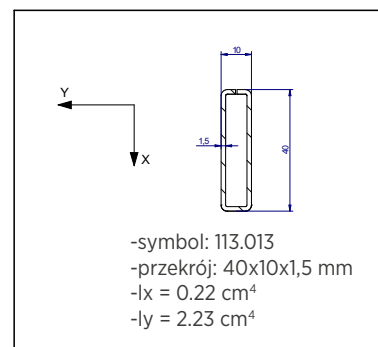
Kąt X	Pomniejszenie długości na każdą stronę			
X	A	B	C	D
90°	83.3 mm	5.4 mm	81.3 mm	7.4 mm
95°	80.0 mm	8.6 mm	78.0 mm	10.6 mm
100°	77.2 mm	11.5 mm	75.2 mm	13.5 mm
105°	74.4 mm	14.0 mm	72.4 mm	16.0 mm
110°	71.8 mm	16.7 mm	69.8 mm	18.7 mm
115°	69.4 mm	19.0 mm	67.4 mm	21.0 mm
120°	67.1 mm	21.3 mm	65.1 mm	23.2 mm
125°	64.9 mm	23.5 mm	62.9 mm	25.5 mm
130°	62.9 mm	25.3 mm	60.9 mm	27.4 mm
135°	60.9 mm	27.5 mm	58.9 mm	29.5 mm
140°	58.9 mm	29.2 mm	56.9 mm	31.3 mm
145°	57.1 mm	31.2 mm	55.1 mm	33.2 mm
150°	55.3 mm	32.9 mm	53.3 mm	34.9 mm
155°	53.5 mm	34.8 mm	51.5 mm	36.8 mm
160°	51.8 mm	36.5 mm	49.8 mm	38.5 mm
165°	50.1 mm	38.1 mm	48.1 mm	40.1 mm
170°	48.4 mm	39.7 mm	46.4 mm	41.7 mm
175°	46.7 mm	41.4 mm	44.7 mm	43.4 mm
180°	45.0 mm	43.0 mm	43.0 mm	45.0 mm



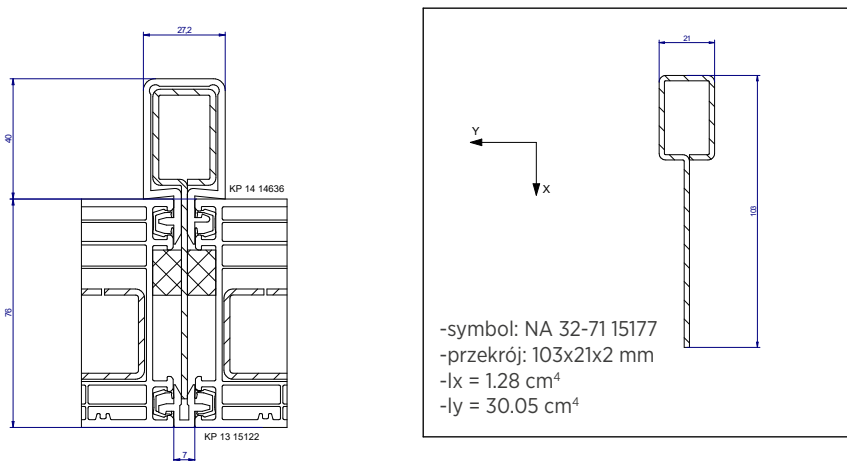
Łącznik balkonowy mini 3310



Łącznik 116.230
dostępny tylko w kolorze obustronnym



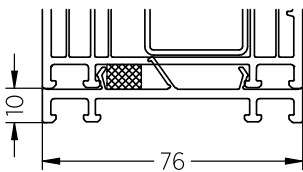
-symbol: 113.013
-przekrój: 40x10x1,5 mm
-lx = 0.22 cm⁴
-ly = 2.23 cm⁴



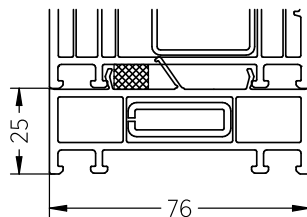
Łącznik KP14 14636 oraz KP13 15122

Poszerzenia

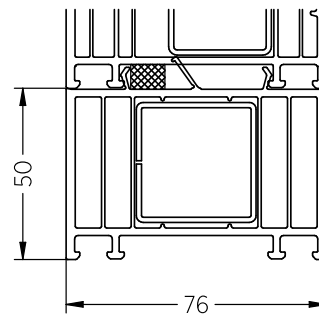
Dedykowane do okien DEVELO



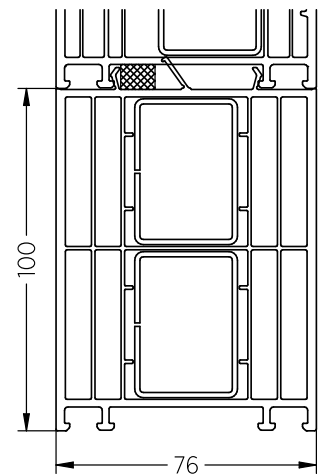
Poszerzenie KPP 10 5307



Poszerzenie KPP 25 12157

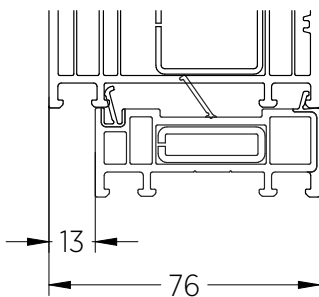


Poszerzenie KPP 50 5300

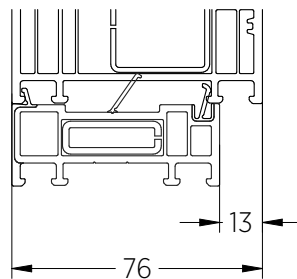


Poszerzenie KPP 100 5301

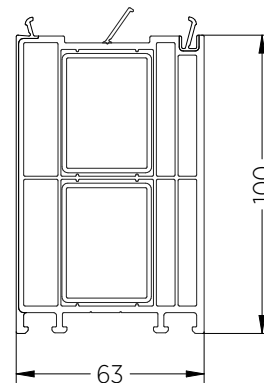
Wąskie poszerzenia



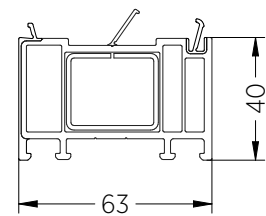
Licowanie od wewnątrz



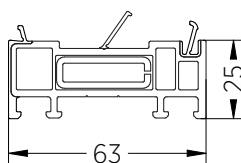
Licowanie od zewnątrz



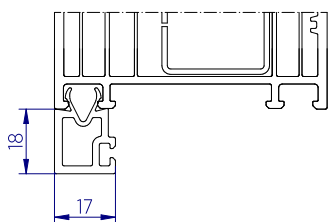
5963 - 100 [mm]



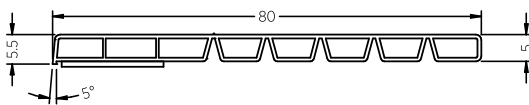
5962 - 40 [mm]



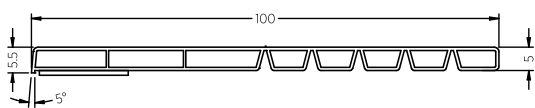
5961 - 25 [mm]



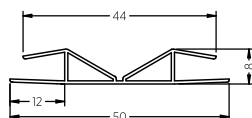
Profil podokienny



Listwa komorowa 80 [mm]



Listwa komorowa 100 [mm]



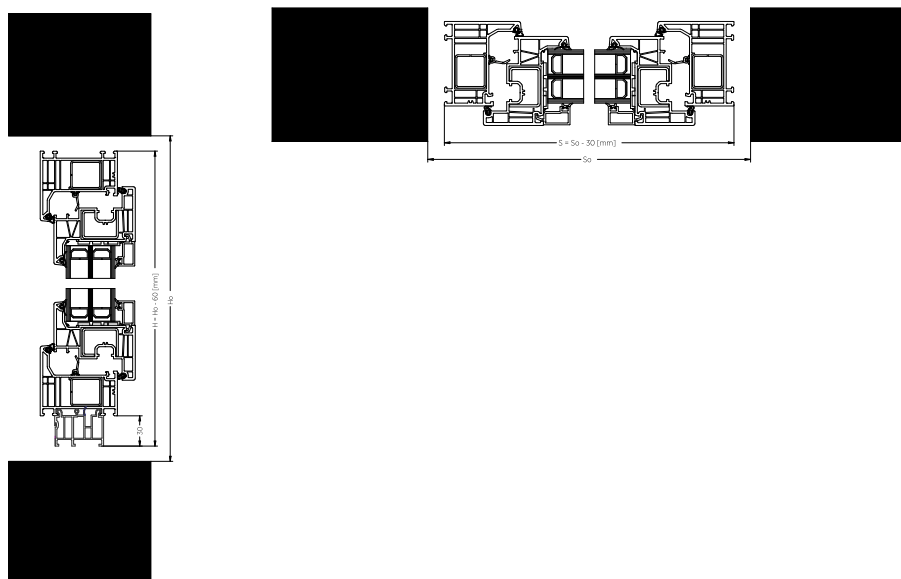
Profil łączący 50 [mm]

Wyposażenie i dostawa

Okna są zmontowane, przygotowane do montażu (opcjonalnie otwory w ościeżnicy do montażu bezpośredniego i kotwy stalowe do montażu pośredniego). Okna dostarczane są w jednej części. W przypadku dużych witryn składających się z dwóch lub kilku elementów stolarka jest zdemontowana do celów transportowych.

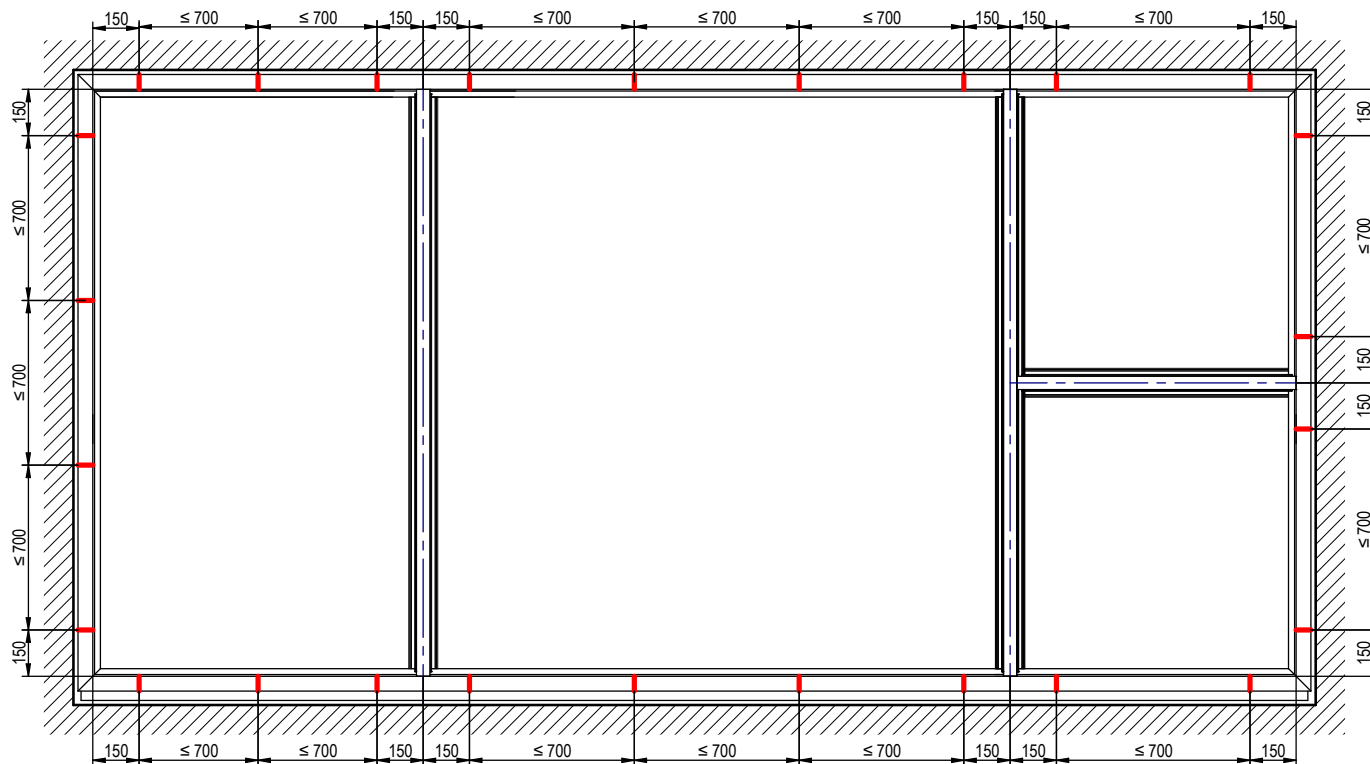
Wymiary zamówieniowe oraz wymiary montażowe dla okien i PSK

Wiercenie pod dyble jest opcją dodatkową i następuje zgodnie z wymaganiami klienta. Średnica otworu pod dyble - fi 6 [mm]. W zamówieniu należy podać wymiar H, bez 30 [mm] listwy podparapetowej.





Rozstaw kotew / dybli – okna STANDARD, okna w klasie antywłamaniowej Security 1 / Security 2



Markowanie pod dyble jest opcją dodatkową i następuje zgodnie z wymaganiami klienta. Średnica otworu pod dyble - fi 6 [mm].

Wytyczne do wyceny

- Wszystkie konstrukcje mają widok od środka,
- Standardowe okucie w oknach: Maco MultiMatic,
- Każda konstrukcja zawiera listwę transportowo-montażową,
- W skrzydłach okiennych przyjęta jest zawsze do kalkulacji funkcja RU. W przypadku wyceny konstrukcji nieujętych w cenniku, zalecamy kontakt z działem handlowym.
- Zastrzegamy prawo ostatecznego oszacowania wartości oraz możliwości wykonania stolarki.









Rodzaj okna		DEVELO	DEVELO z niskim progiem
Ilość komór w ramie		6	6
Głębokość zabudowy		76 mm	76 mm
Rdzeń profilu		biały, antracytowy	biały, antracytowy
Uszczelki po obwodzie		3	3
Wzmocnienie konstrukcji		stal zamknięta w ramie	stal zamknięta w ramie
Pakiet szybowy standardowy		dwukomorowy 4/18/4/18/4 $U_g=0,5 \text{ W/m}^2\text{K}$	dwukomorowy 4/18/4/18/4 $U_g=0,5 \text{ W/m}^2\text{K}$
Okucie w standardzie	Zasuwnica z blokadą błędnego położenia klamki i podnośnikiem skrzydła	●	●
	Rolki ruchome i.S.	●	●
	Zaczepy ze stopu metali, w skrzydle RU dwa zaczepy antywłamaniowe	●	●
	Mikrowentylacja w nożycy	●	●
	Zawiasy nawierzchniowe z regulacją docisku	●	●
	W skrzydłach RU najazd dolny	●	●
	Blokada antyprzeciągowa w RU	●	●
	Próg aluminiowy z poszerzeniem 25 mm	—	●
Klamka	aluminiowa	aluminiowa	
Dostępne także w klasie	SECURITY 1, SECURITY 2	SECURITY 1, SECURITY 2	



Rodzaj okna	DEVELO PSK
Ilość komór w ramie	6
Grubość profilu	76 mm
Uszczelki po obwodzie	3
Wzmocnienie konstrukcji	stal zamknięta w ramie
Pakiet szybowy standardowy	dwukomorowy 4/18/4/18/4 $U_g = 0,5 \text{ W/m}^2\text{K}$
Okucie	uchylno-przesuwne, odstawno-przesuwne
Klamka	aluminiowa
Dostępne także w klasie	PSK Standard oraz PAS – SECURITY 2 schemat A
Poszerzenie 25 mm	-

**WIŚNIOWSKI**

WIŚNIOWSKI Sp. z o.o. S.K.A.
33-311 Wielogłowy 153
Tel. +48 18 44 77 111
Fax +48 18 44 77 110

www.wisniowski.pl

Pozwól się zainspirować!
Sprawdź inne rozwiązania marki WIŚNIOWSKI!



Produkty zaprezentowane w niniejszym materiale niejednokrotnie posiadają wyposażenie specjalne i nie zawsze są zgodne z wykonaniem standardowym • Karta techniczna nie stanowi oferty w rozumieniu Kodeksu Cywilnego • Producent zastrzega sobie prawo do dokonywania zmian • UWAGA: Kolory i wybarwienia szkła zaprezentowane w karcie technicznej należy traktować wyłącznie poglądowo • Wszelkie prawa zastrzeżone • Powielanie i wykorzystywanie, również częściowe, tylko za zgodą WIŚNIOWSKI Sp. z o.o. S.K.A. • Okna PVC DEVELO/05.24/PL