

ROLETY



WIŚNIEWSKI

BRAMY | OKNA | DRZWI | OGRODZENIA

ROLETY OKIENNE PROTECTA

Zastosowanie: Rolety okienne są przeznaczone do użytku w domach jednorodzinnych. Ich główną funkcją jest osłona okien i przeszkleń dla zapewnienia wysokiego poziomu prywatności i ochrony przed zbyt silnymi promieniami słonecznymi oraz hałasem. Współcześnie są ponadto uniwersalnym elementem dekoracyjnym, który dzięki szerokim możliwościom personalizacji będzie odpowiedni dla niemal każdego rodzaju architektury. Rolety Protecta WIŚNIEWSKI posiadają pancierz wykonany z blachy aluminiowej, wypełniony pianką poliuretanową. Skrzynka, kłapa rewizyjna oraz prowadnice również wykonane są z aluminium lub PVC w przypadku rolet nadstawnych. To trwały materiał, który gwarantuje bezawaryjną pracę i najlepszą ochronę dla całego budynku.



IZOLACJA

Rolety Protecta chronią przed słońcem, chłodem, wiatrem i hałasem. Izolują wnętrze domu od wszystkiego, co może zakłócić spokój i bezpieczeństwo Twojej rodziny.



INTELIGENTNE STEROWANIE

Dzięki funkcji smartCONNECTED możesz sterować automatycznymi roletami Protecta z poziomu smartfona. Jesteś w biurze, a chcesz zamknąć rolety, by ostre słońce nie przegrzało wnętrza? Zrób to zdalnie nie ruszając się z miejsca.



NOWOCZESNY DESIGN

Projekt rolet Protecta opiera się na ponadczasowej elegancji. Dzięki temu będą pasowały do każdego typu architektury. Najlepiej jednak będą wyglądały w zestawie z oknami WIŚNIEWSKI.



ROLETY PROTECTA A

Informacje techniczne

Rolety Protecta A, to system rolet gdzie skrzynka, kłapa rewizyjna i prowadnice zostały wykonane z aluminium. Pancierz składa się z profili wytworzonych z blachy aluminiowej wypełnionych bezfreonową pianką poliuretanową, zakończony listwą dolną. Blacha pancierza została pokryta dwuwarstwową powłoką lakierniczą, przez co pancierz posiada podwyższoną odporność na ścieranie, zarysowania i działanie czynników atmosferycznych. Dostęp do wnętrza skrzynki w celach serwisowych odbywa się poprzez kłapę rewizyjną zlokalizowaną po zewnętrznej stronie rolety.

Rolety te mają zastosowanie w nowym budownictwie, jak również w budynkach już istniejących, bez ingerencji w ich strukturę. Rolety można zamontować na dwa sposoby, do wnęki okiennej – wówczas prowadnice mocowane są do ramy okna, oraz na elewację – wymiar rolety powiększany jest o szerokość prowadnic i wysokość skrzynki.

Możliwość integracji rolety Protecta A z moskitierą sprawia, że oprócz ochrony przed wysokim nasłonecznieniem wewnątrz w okresie letnim i utratą ciepła w okresie zimowym rolety gwarantują skuteczne zabezpieczenie przed insektami.

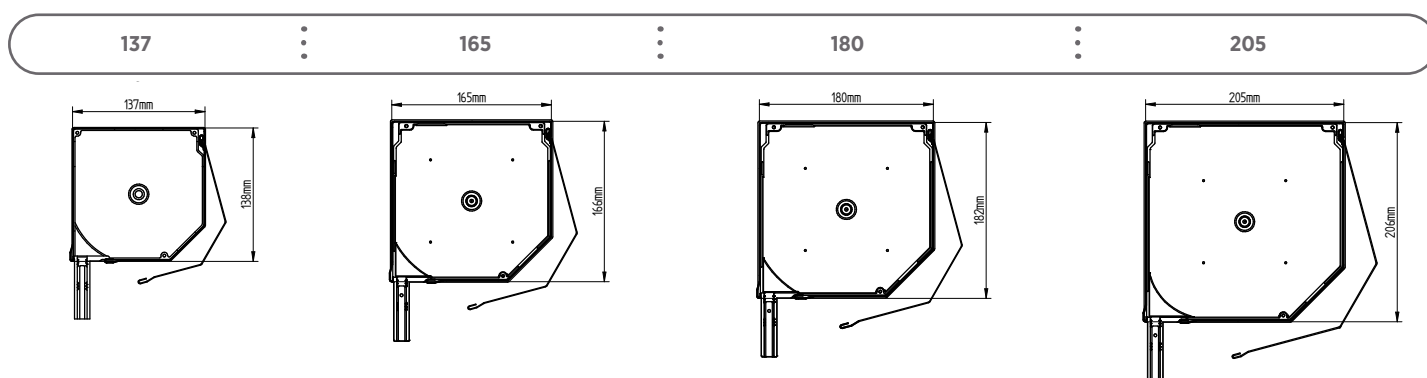


Budowa rolety Protecta A

Wyposażenie podstawowe

- 6 szt. lameli od góry jako lamele nieperforowane
- miękkie wieszaki stal/PVC z filcem
- listwa dolna o wysokości 51 mm
- zatyczki listwy dolnej ze zderzakiem stałym
- prowadnice z uszczelką szczotkową
- kłapa rewizyjna zabezpieczona nitami
- przy sterowaniu elektrycznym ustawiona górna pozycja krańcowa
- gumowy dławik dla przewodu
- zwijacz linki w kolorze: biały / brąz

Rozmiary skrzynek - roleta Protecta A

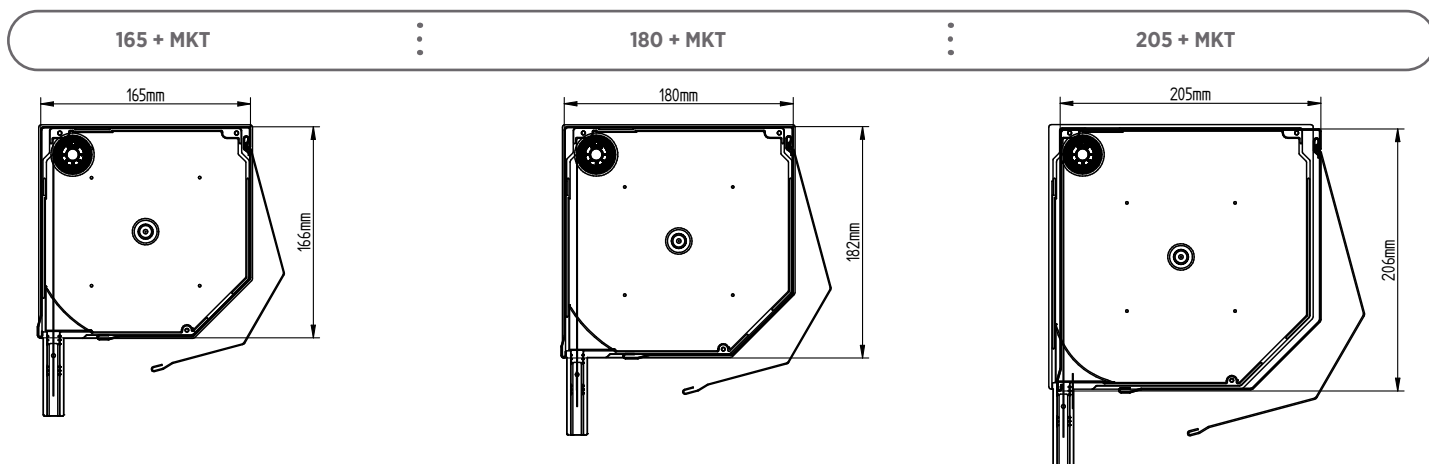


Maksymalna wysokość wraz ze skrzynką dla rolety Protecta A [mm]

Rozmiar skrzynki	Pancierz PA39				Pancierz PA43			Pancierz BP41R-0			
	SW40 + WB	SW40	SW60 + WB	SW60	SW40	SW60	SW60 + WB	SW40 + WB	SW40	SW60 + WB	SW60
137	1560	1600	1440	1210	1410	930	1150	1560	1560	1440	1210
165	2390	2470	2280	2120	2500	2110	2320	2390	2390	2280	2120
180	2950	3020	2790	2630	2980	2590	2800	2950	2950	2790	2630
205	4320	4210	4050	3780	4020	3630	3850	4210	4210	4050	3780



Rozmiary skrzynek - roleta Protecta A z moskitierą

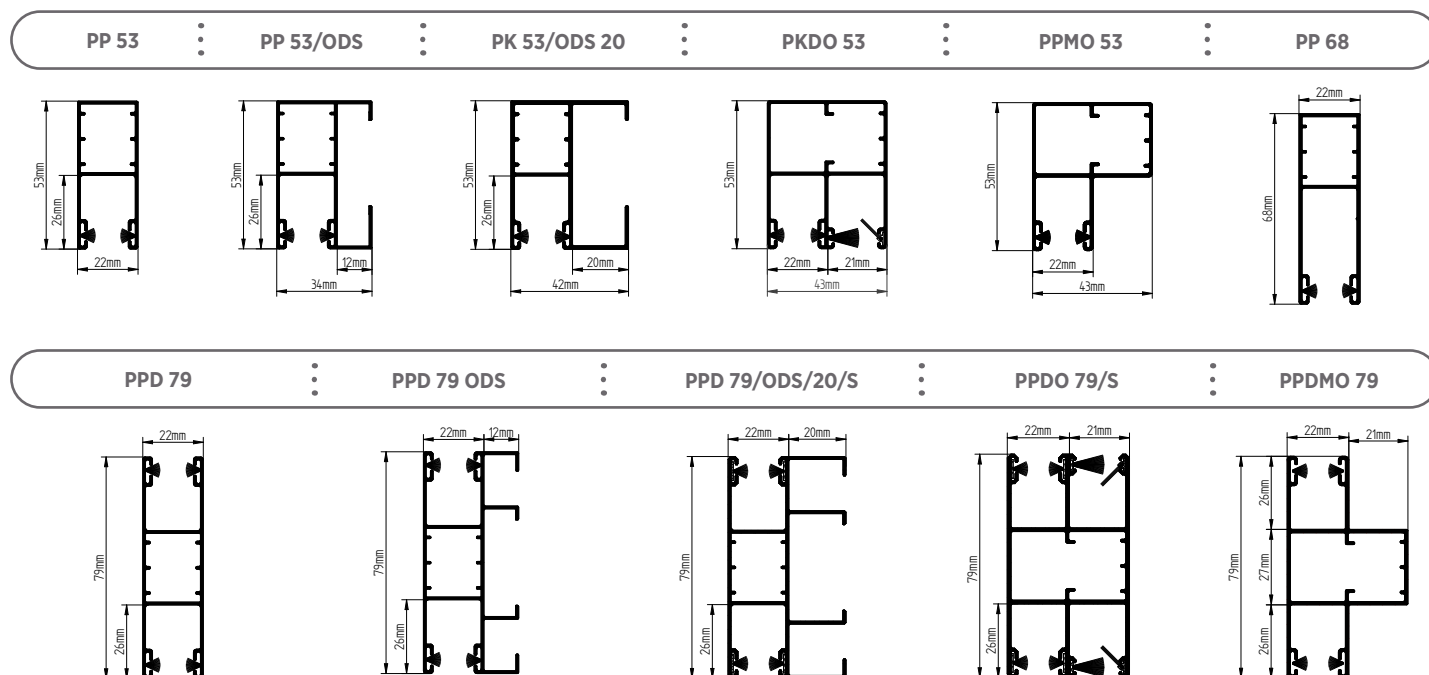


Maksymalna wysokość wraz ze skrzynką dla rolety Protecta A z moskitierą [mm]											
Rozmiar skrzynek	Pancerz PA39				Pancerz PA43			Pancerz BP41R-0			
	SW40 + WB	SW40	SW60 + WB	SW60	SW40	SW60	SW60 + WB	SW40 + WB	SW40	SW60 + WB	SW60
165	1700	1690	1600	1650	1600	1330	1510	1700	1690	1600	1650
180	1700	1700	1700	1700	2460	2120	1900	1700	1700	1700	1700
205	1700	1700	1700	1700	2500	2500	2500	1700	1700	1700	1700

SW - rura stalowa oktagonalna ze szwem zewnętrznym/wewnętrznym

WB - wieszak samoblokujący

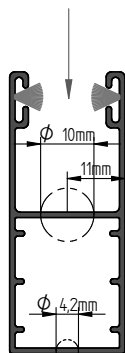
Rodzaje prowadnic



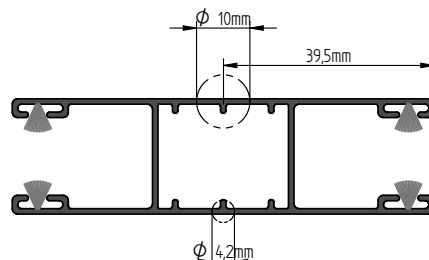
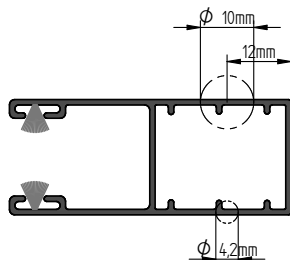


Możliwość wiercenia prowadnic

Typ wiercenia „A” z boku



Typ wiercenia „B” od czoła



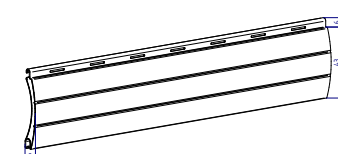
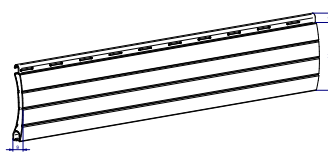
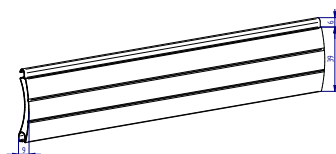
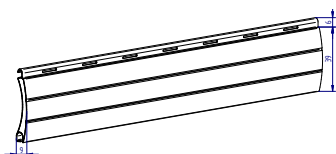
Pancerz

PA 39

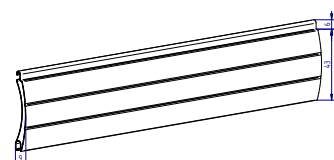
PA 39

PA 41

PA 43



PA 43



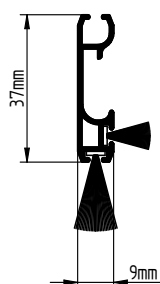
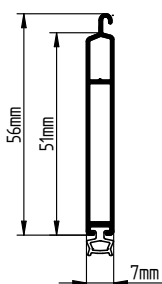
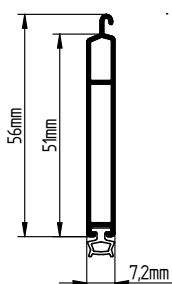
	Dane techniczne		
	PA 39	PA 43	BP41R-O
Wysokość lamelki	39 mm	43 mm	41 mm
Ciężar 1 m ²	2,8 kg	2,6 kg	2,7 kg
Ilość lameli na metr wysokości	25,6 szt.	23,2 szt.	24,4 szt.
Max. powierzchnia rolety	6m ²	9m ²	6,5m ²

Listwy dolne

LDG

LDG-E

LDSM MKT





Dobór listew dolnych w zależności od koloru																				
Kolor Listwa	00	01	02	03	05	08	09	20	23	23R	28	28R	30	30R	34	40	43	52R	53R	79R
LDG	x	x	x	x	-	x	x	-	x	x	-	x	-	x	x	x	x	x	x	-
LDG-E	x	-	-	-	-	-	-	x	-	-	x	-	x	-	-	-	-	-	-	x
LDSM MKT	x	x	x	x	x	x	x	-	x	-	-	x	x	x	-	-	-	x	-	-

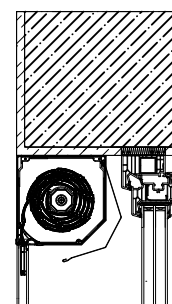
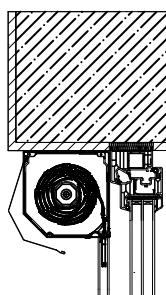
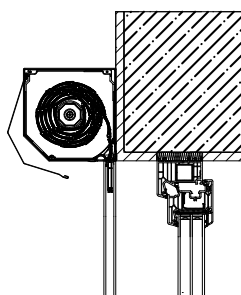
Domyślna konfiguracja rolet w kolorze złoty dąb i orzech				
PROTECTA A				
Typ rolety	Pancerz	Prowadnice	Listwa dolna	Rewizja
Orzech	Aluprof 28 -lakier	Aluprof 28 -lakier	Aluprof 28 -lakier	Aluprof 28 -lakier
Złoty dąb	Aluprof 30 -lakier	Aluprof 30 -lakier	Aluprof 30 -lakier	Aluprof 30 -lakier

Sposoby montażu rolety w systemie Protecta A

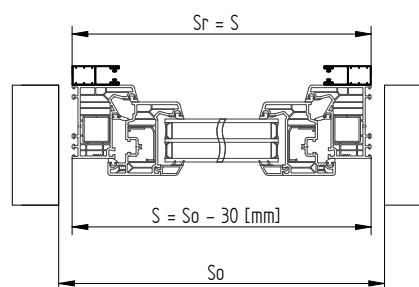
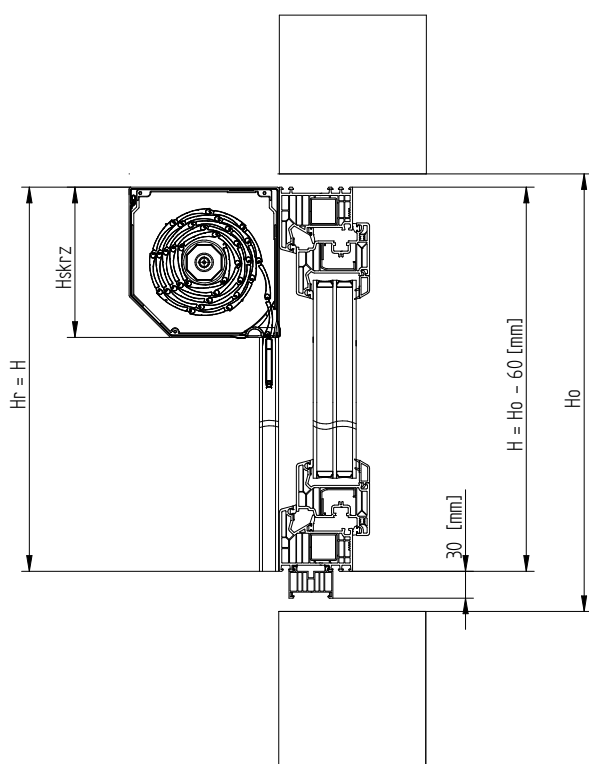
Montaż na ścianie
zwijana zewnętrznie (lewoskrętna)

Montaż we wnęce
zwijana zewnętrznie (lewoskrętna)

Montaż we wnęce
zwijana zewnętrznie (prawoskrętna)



Wymiarowanie rolet, Protecta A we wnęce





Kolorystyka

PANCERZ		LISTWA DOLNA		PROWADNICE		SKRZYŃKA	
Kolory podstawowe		Kolory podstawowe		Kolory podstawowe		Kolory podstawowe	
Srebrny	01	Biały	02	Biały	02	Biały	02
Biały	02	Szary	03	Szary	03	Szary	03
Szary	03	Ciemnobrązowy	08	Ciemnobrązowy	08	Ciemnobrązowy	08
Ciemnobrązowy	08	Brązowy	09	Brązowy	09	Brązowy	09
Brązowy	09	Szary antracyt	23	Szary antracyt	23	Szary antracyt	23
Szary antracyt	23	Orzech	28	Orzech	28	Orzech	28
Orzech	28	Złoty dąb	30	Złoty dąb	30	Złoty dąb	30
Złoty dąb	30	Kolory specjalne		Kolory specjalne		Kolory specjalne	
Kolory specjalne		Srebrny	01	Srebrny	01	Srebrny	01
Czarny	20	Czarny	20	Anthracite grey	23R	Złoty dąb	30R
Jasny szary	31	Anthracite grey	23R	Orzech	28R	Kwarcowo szary	34
Bazaltowy szary	33	Orzech	28R	Złoty dąb	30R	Winchester	52R
Kwarcowo szary	34	Złoty dąb	30R	Biały perłowy mat	40	Ciemny dąb	53R
Betonowy szary	35	Kwarcowo szary	34	Szary antracyt perłowy mat	43	RAL 9007	-
Ciemny dąb	36	Biały perłowy mat	40	Winchester	52R	RAL 9006	-
Szare aluminium	37	Szary antracyt perłowy mat	43	Ciemny dąb	53R	RAL 9005	-
Biały perłowy mat*	40	Winchester	52R	Dąb bielony	79R	RAL 7039	-
Szary antracyt perłowy mat*	43	Ciemny dąb	53R	Kwarcowo szary	34	RAL 7023	-
Dąb słodowy*	49	Dąb bielony	79R	Antracyt quartz F4361014	-	RAL 7012	-
Winchester	52	Antracyt quartz F4361014	-	Black Ulti-Matt 47097	-	RAL 8003	-
Dąb bielony*	79	Black Ulti-Matt 47097	-	Woodec Turner Oak Malt	-	RAL 1013	-
Woodec Turner Oak Malt**	-	Woodec Turner Oak Malt	-	Woodec turner oak toffee	-	RAL 7038	-
Woodec Turner Oak Toffee**	-	Woodec turner oak toffee	-	Antracite grey 4365003	-	RAL 7016	-
Szary metaliczny*	75	Antracite grey 4365003	-	Ciemnoszary jedwab 4367003	-	RAL 7024	-
Stalowo niebieski	18	Ciemnoszary jedwab 4367003	-	Orzech 2178007	-	RAL 1001	-
Zielony	13	Orzech 2178007	-	Winchester 49240	-	RAL MODERN GRAPHITE	-
		Winchester 49240	-	Złoty Dąb 2178001	-	RAL 8014	-
		Złoty Dąb 2178001	-	Bazaltowo-szary gładki 701205083	-	RAL MODERN BLACK	-
		Bazaltowo-szary gładki 701205083	-	Agatowo-szary 703805	-	RAL ANTHRACITE	-
		Agatowo-szary 703805	-	Srebrno-szary gładki 715505083	-	RAL 7047	-
		Srebrno-szary gładki 715505083	-	Srebrno-szary 715505	-	RAL 5011	-
		Srebrno-szary 715505	-	Platyna Earl 1293010	-	RAL 7035	-
		Platyna Earl 1293010	-	Antracyt Grau Matt F470-6003	-		
		Antracyt Grau Matt F470-6003	-	Dąb naturalny 3118076	-		
		Dąb naturalny 3118076	-	JetBlack 4467062	-		
		JetBlack 4467062	-	Zielony 600505	-		
		Zielony 600505	-	RAL 9007	-		
				PROWADNICE			



LISTWA DOLNA		Kolory specjalne	
Kolory specjalne		RAL 9006	-
RAL 9007	-	RAL 9005	-
RAL 9006	-	RAL 7039	-
RAL 9005	-	RAL 7023	-
RAL 7039	-	RAL 7012	-
RAL 7023	-	RAL 8003	-
RAL 7012	-	RAL 1013	-
RAL 8003	-	RAL 7038	-
RAL 1013	-	RAL 7016	-
RAL 7038	-	RAL 7024	-
RAL 7016	-	RAL 1001	-
RAL 7024	-	RAL MODERN GRAPHITE	-
RAL 1001	-	RAL 8014	-
RAL MODERN GRAPHITE	-	RAL MODERN BLACK	-
RAL 8014	-	RAL ANTHRACITE	-
RAL MODERN BLACK	-	RAL 7047	-
RAL ANTHRACITE	-	RAL 5011	-
RAL 7047	-	RAL 7035	-
RAL 5011	-		
RAL 7035	-		

UWAGA

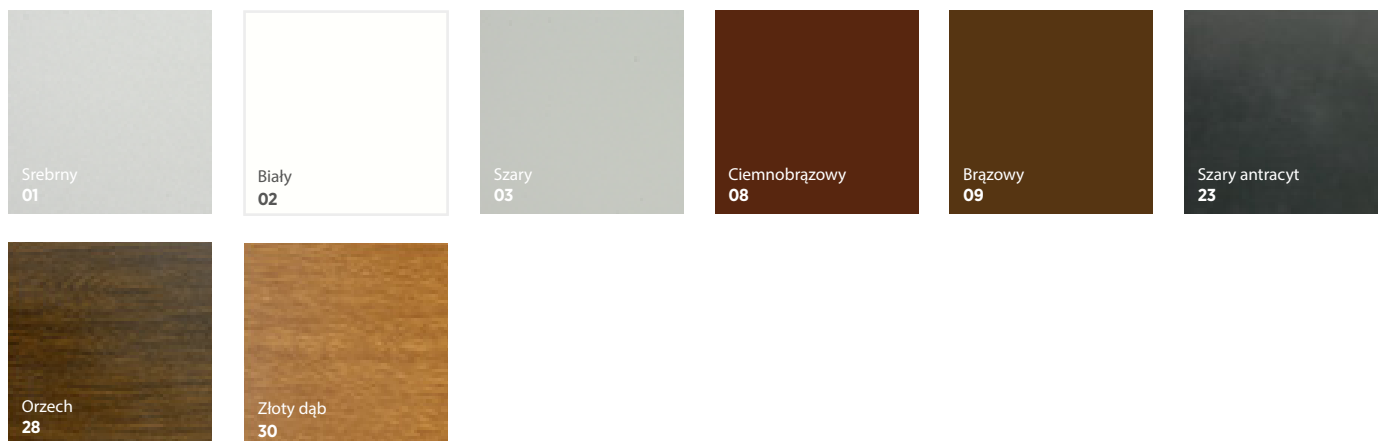
Kolory pancerza oznaczone * nie występują w pancerzu PA43.

Kolorystyka prowadnic uwzględnia prowadnice podstawowe PP53/S i PPD79/S.

Kolory pancerza oznaczone ** dostępne tylko w pancerzu BP41R-0

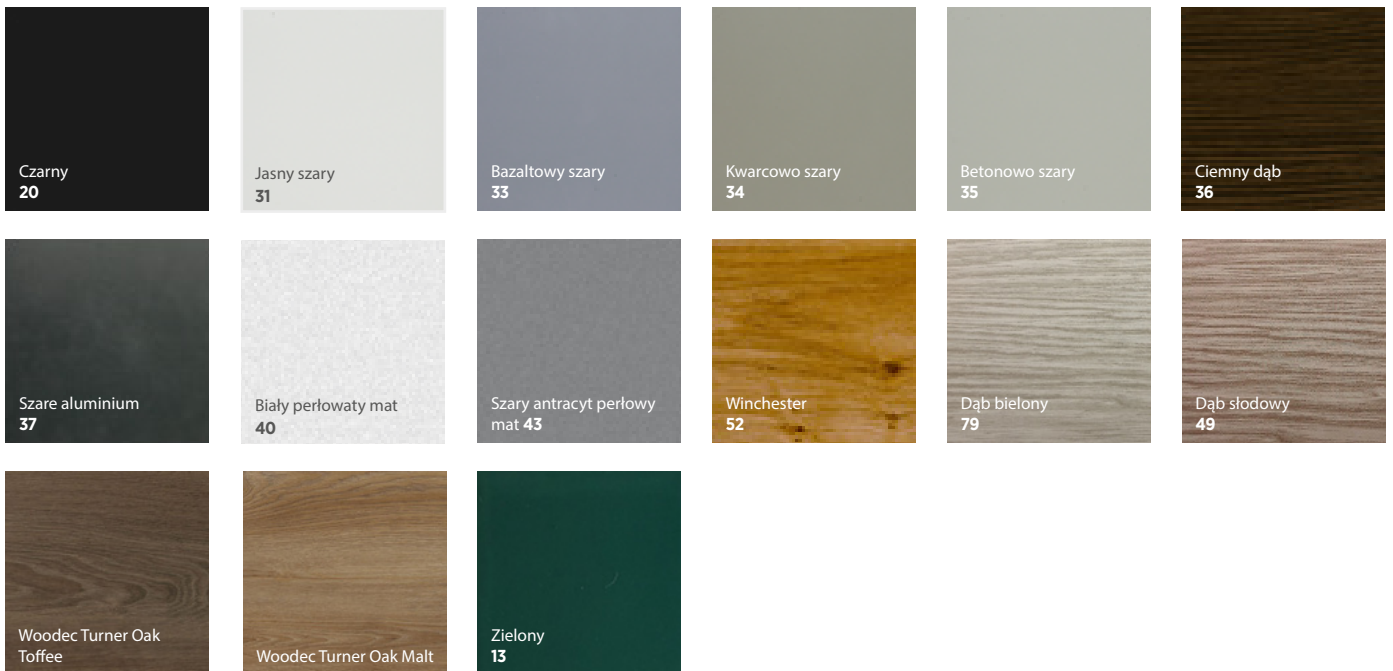
Może wystąpić różnica w odcieniach koloru okleiny rolet w stosunku do koloru stolarki okiennej.

Pancerz - kolory podstawowe





Pancerz - kolory specjalne





ROLETY PROTECTA P

Informacje techniczne

Rolety Protecta P, to system rolet gdzie skrzynka, kłapa rewizyjna i prowadnice zostały wykonane z aluminium. Pancerz składa się z profili wytworzonych z blachy aluminiowej wypełnionych bezfreonową pianką poliuretanową, zakończony listwą dolną. Blacha pancerza została pokryta dwuwarstwową powłoką lakierniczą, przez co posiada on podwyższoną odporność na ścieranie, zarysowania i działanie czynników atmosferycznych.

System ten został przeznaczony do stosowania głównie w nowym budownictwie, gdzie konieczne jest odpowiednie przygotowanie nadproża. Może być także zamontowany w budynkach już istniejących, pod warunkiem dokonania odpowiednich zmian w obrębie nadproża. Przed montażem skrzynki konieczne jest docieplenie przestrzeni znajdującej się między jej tylną ścianką a nadprożem, niweluje to możliwość powstanie mostka termicznego. Skrzynka rolety podtynkowej skonstruowana jest w taki sposób, by podczas docieplenia budynku jej powierzchnia została zabudowana warstwą ocieplenia. Takie rozwiązanie sprawia, że skrzynka rolety podtynkowej staje się niezauważalnym elementem fasady budynku.

Kłapa rewizyjna, najczęściej dobrana pod kolor okna, zlokalizowana po zewnętrznej stronie budynku zapewnia łatwy dostęp do wnętrza skrzynki w celach serwisowych. Możliwość integracji rolety Protecta P z moskitierą sprawia, że oprócz ochrony przed wysokim nasłonecznieniem wewnątrz w okresie letnim i utratą ciepła w okresie zimowym rolety gwarantują skuteczne zabezpieczenie przed insektami.

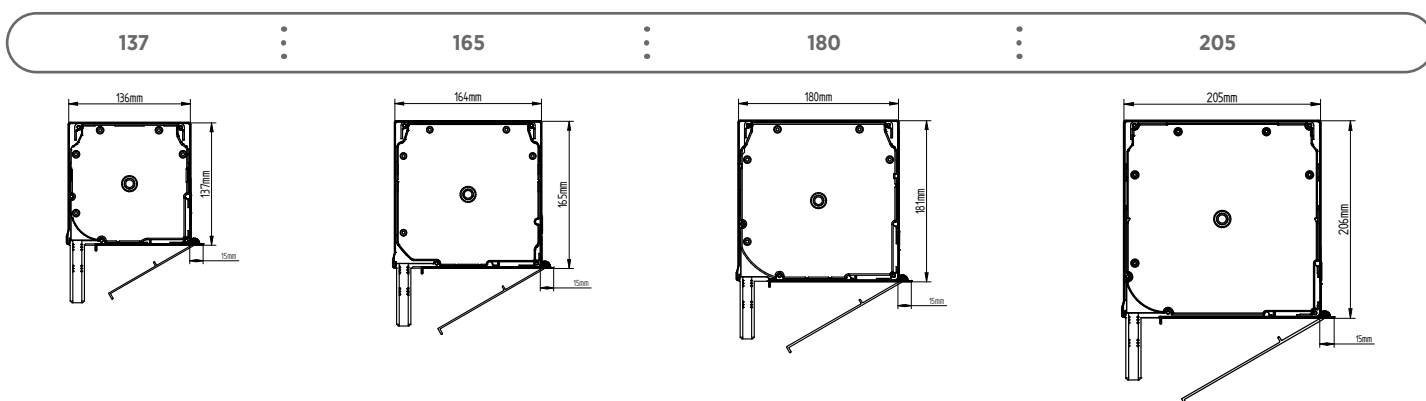


Budowa rolety Protecta P

Wyposażenie podstawowe

- 6szt. lameli od góry jako lamele nieperforowane
- miękkie wieszaki stal/PVC z filcem
- listwa dolna o wysokości 51 mm
- zatyczki listwy dolnej ze zderzakiem stałym
- prowadnice z uszczelką szczotkową
- zatyczki prowadnic
- kłapa rewizyjna zabezpieczona nitami
- przy sterowaniu elektrycznym ustawiona górna pozycja krańcowa
- gumowy dławik dla przewodu
- zwijacz linki w kolorze: biały / brąz
- kątownik tynkowy do zabudowy 15 mm

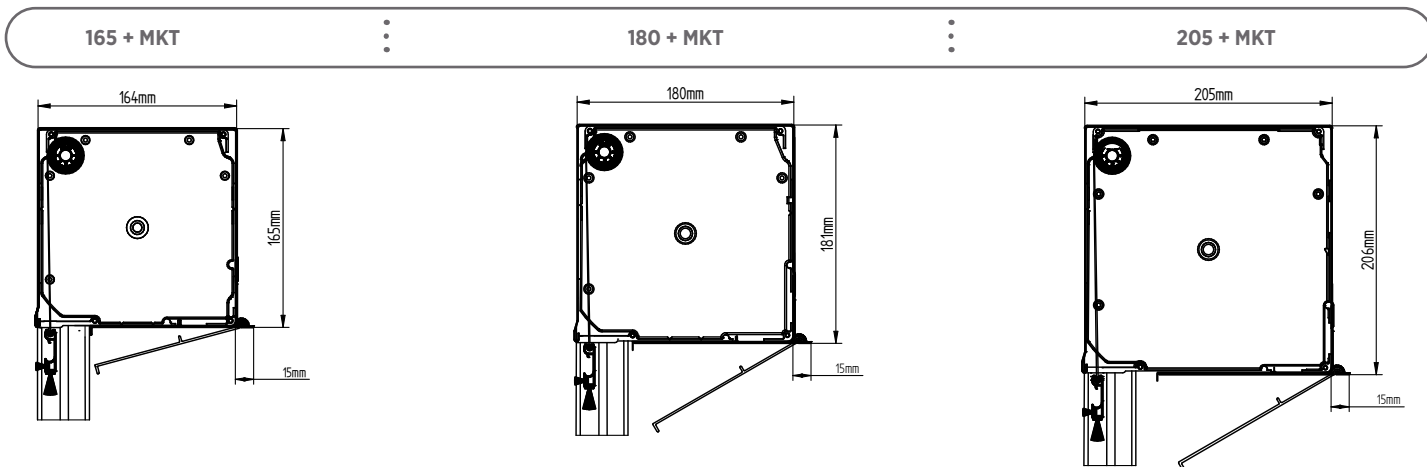
Rozmiary skrzynek - roleta Protecta P



Maksymalna wysokość wraz ze skrzynką dla rolety Protecta P [mm]											
Rozmiar skrzynki	Pancerz PA39				Pancerz PA43			Pancerz BP41R-0			
	SW40 + WB	SW40	SW60 + WB	SW60	SW40	SW60	SW60 + WB	SW40 + WB	SW40	SW60 + WB	SW60
137	1560	1600	1440	1210	1410	930	1150	1560	1560	1440	1210
165	2390	2470	2280	2120	2500	2110	2320	2390	2390	2280	2120
180	2950	3020	2790	2630	2980	2590	2800	2950	2950	2790	2630
205	4320	4210	4050	3780	4020	3630	3850	4210	4210	4050	3780



Rozmiary skrzynek - roleta Protecta P z moskitierą



Maksymalna wysokość wraz ze skrzynką dla rolety Protecta P z moskitierą [mm]											
Rozmiar skrzynki	Pancerz PA39				Pancerz PA43			Pancerz BP41R-0			
	SW40 + WB	SW40	SW60 + WB	SW60	SW40	SW60	SW60 + WB	SW40 + WB	SW40	SW60 + WB	SW60
165	1700	1690	1600	1650	1600	1330	1510	1700	1690	1600	1650
180	1700	1700	1700	1700	2460	2120	1900	1700	1700	1700	1700
205	1700	1700	1700	1700	2500	2500	2500	1700	1700	1700	1700

SW - rura stalowa oktagonalna ze szwem zewnętrznym/wewnętrznym
WB - wieszak samoblokujący

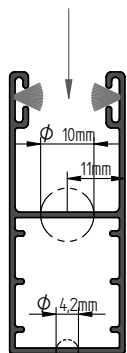
Rodzaje prowadnic



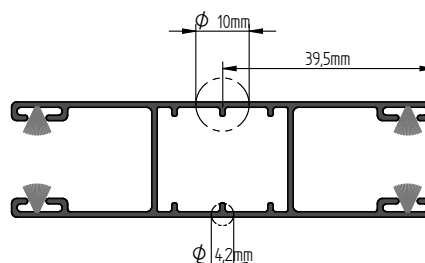
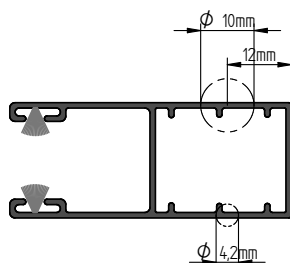


Możliwość wiercenia prowadnic

Typ wiercenia „A” z boku



Typ wiercenia „B” od czoła



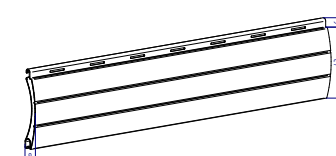
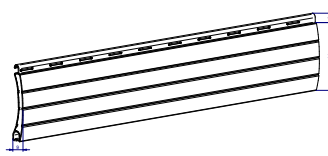
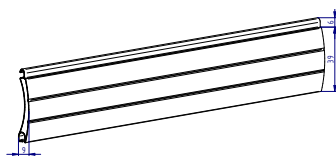
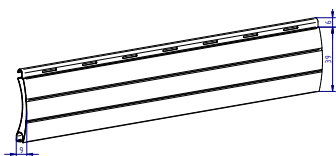
Pancerz

PA 39

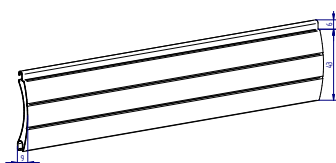
PA 39

PA 41

PA 43



PA 43



Dane techniczne

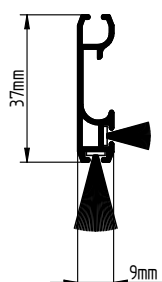
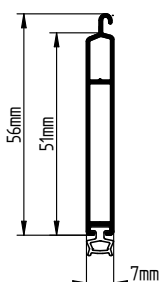
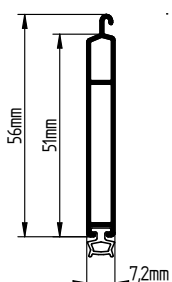
	PA 39	PA 43	BP41R-O
Wysokość lamelki	39 mm	43 mm	41 mm
Ciężar 1 m ²	2,8 kg	2,6 kg	2,7 kg
Ilość lameli na metr wysokości	25,6 szt.	23,2 szt.	24,4 szt.
Max. powierzchnia rolety	6m ²	9m ²	6,5m ²

Listwy dolne

LDG

LDG-E

LDSM MKT



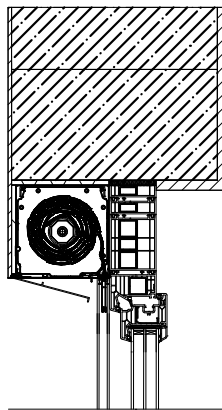
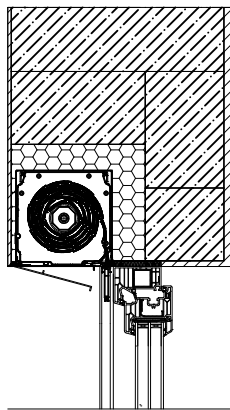
Dobór listew dolnych w zależności od koloru																				
Kolor Listwa	00	01	02	03	05	08	09	20	23	23R	28	28R	30	30R	34	40	43	52R	53R	79R
LDG	x	x	x	x	-	x	x	-	x	x	-	x	-	x	x	x	x	x	x	-
LDG-E	x	-	-	-	-	-	-	x	-	-	x	-	x	-	-	-	-	-	-	x
LDSM MKT	x	x	x	x	x	x	x	-	x	-	-	x	x	x	-	-	-	x	-	-

Domyślna konfiguracja rolet w kolorze złoty dąb i orzech				
PROTECTA P				
Typ rolety	Pancerz	Prowadnice	Listwa dolna	Rewizja
Orzech	Aluprof 28 -lakier	Aluprof 28 -lakier	Aluprof 28 -lakier	Okleina 2178007
Złoty dąb	Aluprof 30 -lakier	Aluprof 30 -lakier	Aluprof 30 -lakier	Okleina 2178001

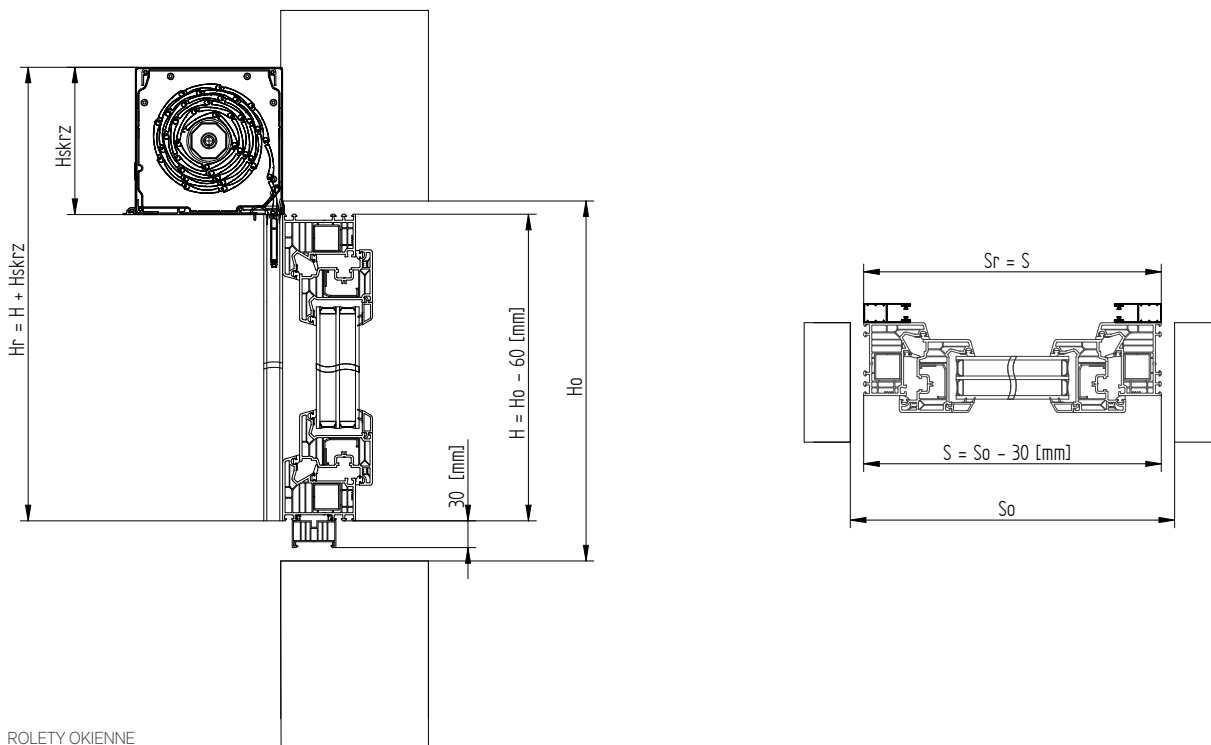
Sposoby montażu rolety w systemie Protecta P

Montaż w nadprożu
Nadproże specjalnie przygotowane

Montaż na poszerzeniu



Wymiarowanie rolet, Protecta P w nadprożu





Kolorystyka

PANCERZ		LISTWA DOLNA		PROWADNICE		KLAPA REWIZYJNA	
Kolory podstawowe		Kolory podstawowe		Kolory podstawowe		Kolory podstawowe	
Srebrny	01	Biały	02	Biały	02	Biały	02
Biały	02	Szary	03	Szary	03	Szary	03
Szary	03	Ciemnobrązowy	08	Ciemnobrązowy	08	Ciemnobrązowy	08
Ciemnobrązowy	08	Brązowy	09	Brązowy	09	Brązowy	09
Brązowy	09	Szary antracyt	23	Szary antracyt	23	Szary antracyt	23
Szary antracyt	23	Orzech	28	Orzech	28	Orzech	28R
Orzech	28	Złoty dąb	30	Złoty dąb	30	Złoty dąb	30R
Złoty dąb	30	Kolory specjalne		Kolory specjalne		Kolory specjalne	
Kolory specjalne		Srebrny	01	Srebrny	01	Srebrny	01
Czarny	20	Czarny	20	Anthracite grey	23R	Anthracite grey	23R
Jasny szary	31	Anthracite grey	23R	Orzech	28R	Bazaltowy szary	33
Bazaltowy szary	33	Orzech	28R	Złoty dąb	30R	Biały perłowy mat	40
Kwarcowy szary	34	Złoty dąb	30R	Biały perłowy mat	40	Szary antracyt perłowy mat	43
Betonowy szary	35	Kwarcowo szary	34	Szary antracyt perłowy mat	43	Winchester	52R
Ciemny dąb	36	Biały perłowy mat	40	Winchester	52R	Ciemny dąb	53R
Szare aluminium	37	Szary antracyt perłowy mat	43	Ciemny dąb	53R	Dąb bielony***	79R
Biały perłowy mat*	40	Winchester	52R	Dąb bielony	79R	Kwarcowo szary	34
Szary antracyt perłowy mat*	43	Ciemny dąb	53R	Kwarcowo szary	34	Antracyt quartz F4361014	-
Dąb słodowy*	49	Dąb bielony	79R	Antracyt quartz F4361014	-	Black Ulti-Matt 47097	-
Winchester	52	Antracyt quartz F4361014	-	Black Ulti-Matt 47097	-	Woodec Turner Oak Malt	-
Dąb bielony*	79	Black Ulti-Matt 47097	-	Woodec Turner Oak Malt	-	Woodec turner oak toffee	-
Woodec Turner Oak Malt**	-	Woodec Turner Oak Malt	-	Woodec turner oak toffee	-	Antracite grey 4365003	-
Woodec Turner Oak Toffee**	-	Woodec turner oak toffee	-	Antracite grey 4365003	-	Ciemnoszary jedwab 4367003	-
Szary metaliczny*	75	Antracite grey 4365003	-	Ciemnoszary jedwab 4367003	-	Orzech 2178007	-
Stalowo niebieski	18	Ciemnoszary jedwab 4367003	-	Orzech 2178007	-	Winchester 49240	-
Zielony	13	Orzech 2178007	-	Winchester 49240	-	Złoty Dąb 2178001	-
		Winchester 49240	-	Złoty Dąb 2178001	-	Bazaltowo-szary gładki 701205083	-
		Złoty Dąb 2178001	-	Bazaltowo-szary gładki 701205083	-	Agatowo-szary 703805	-
		Bazaltowo-szary gładki 701205083	-	Agatowo-szary 703805	-	Srebrno-szary gładki 715505083	-
		Agatowo-szary 703805	-	Srebrno-szary gładki 715505083	-	Srebrno-szary 715505	-
		Srebrno-szary gładki 715505083	-	Srebrno-szary 715505	-	Platyna Earl 1293010	-
		Srebrno-szary 715505	-	Platyna Earl 1293010	-	Antracyt Grau Matt F470-6003	-
		Platyna Earl 1293010	-	Antracyt Grau Matt F470-6003	-	Dąb naturalny 3118076	-
		Antracyt Grau Matt F470-6003	-	Dąb naturalny 3118076	-	JetBlack 4467062	-
		Dąb naturalny 3118076	-	JetBlack 4467062	-	Zielony 600505	-
		JetBlack 4467062	-	Zielony 600505	-	RAL 9007	-
				RAL 9007	-	RAL 9006	-



LISTWA DOLNA	
Kolory specjalne	
Zielony 600505	-
RAL 9007	-
RAL 9006	-
RAL 9005	-
RAL 7039	-
RAL 7023	-
RAL 7012	-
RAL 8003	-
RAL 1013	-
RAL 7038	-
RAL 7016	-
RAL 7024	-
RAL 1001	-
RAL MODERN GRAPHITE	-
RAL 8014	-
RAL MODERN BLACK	-
RAL ANTHRACITE	-
RAL 7047	-
RAL 5011	-
RAL 7035	-

PROWADNICE	
Kolory specjalne	
RAL 9006	-
RAL 9005	-
RAL 7039	-
RAL 7023	-
RAL 7012	-
RAL 8003	-
RAL 1013	-
RAL 7038	-
RAL 7016	-
RAL 7024	-
RAL 1001	-
RAL MODERN GRAPHITE	-
RAL 8014	-
RAL MODERN BLACK	-
RAL ANTHRACITE	-
RAL 7047	-
RAL 5011	-
RAL 7035	-

KLAPA REWIZYJNA	
Kolory specjalne	
RAL 9005	-
RAL 7039	-
RAL 7023	-
RAL 7012	-
RAL 8003	-
RAL 1013	-
RAL 7038	-
RAL 7016	-
RAL 7024	-
RAL 1001	-
RAL MODERN GRAPHITE	-
RAL 8014	-
RAL MODERN BLACK	-
RAL ANTHRACITE	-
RAL 7047	-
RAL 5011	-
RAL 7035	-

UWAGA

Kolory pancerza oznaczone * nie występują w pancerzu PA43.

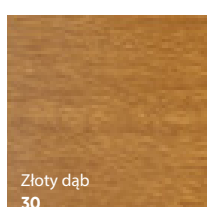
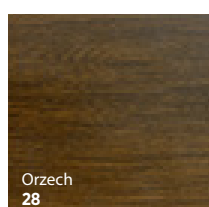
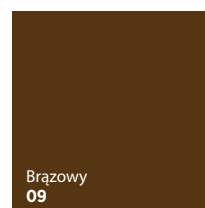
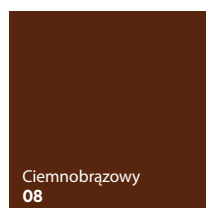
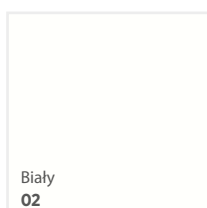
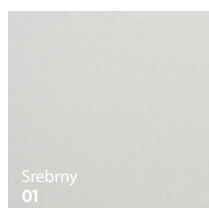
Kolorystyka prowadnic uwzględnia prowadnice podstawowe PP53/S i PPD79/S.

Kolory pancerza oznaczone ** dostępne tylko w pancerzu BP41R-O

*** z wyjątkiem rozmiaru skrzynki 205mm

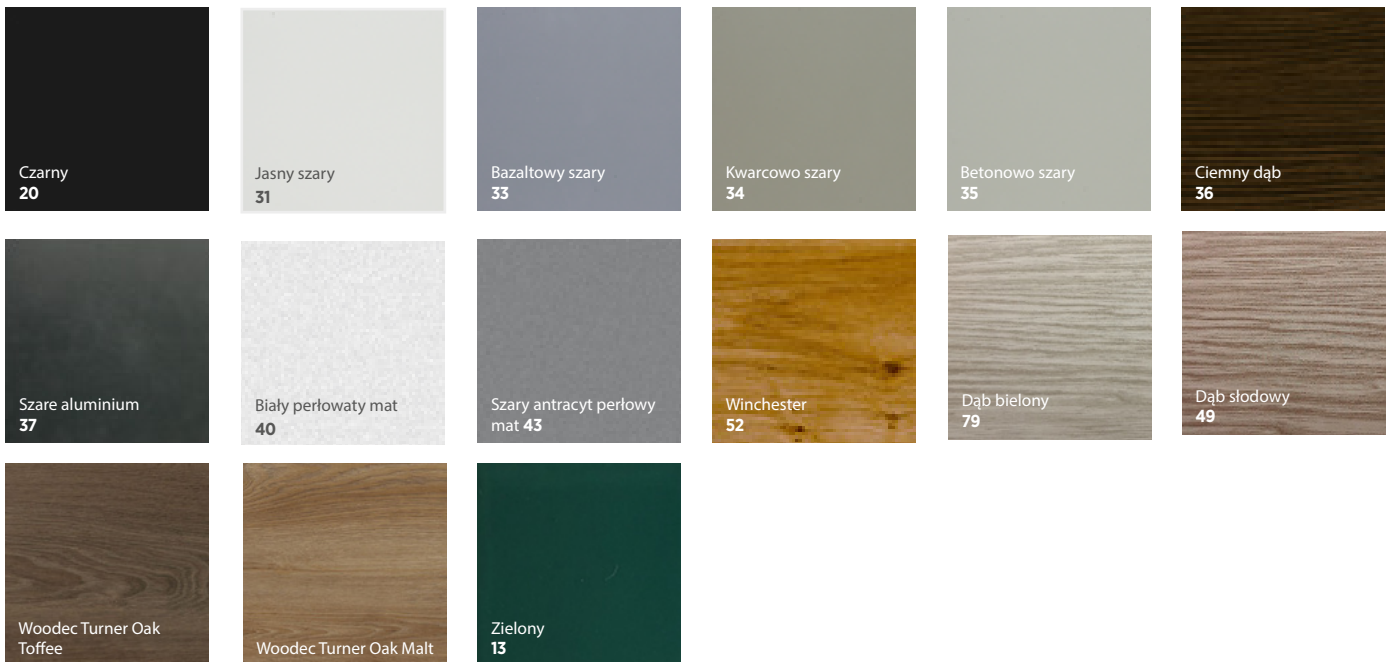
Może wystąpić różnica w odcieniach koloru okleiny rolet w stosunku do koloru stolarki okiennej.

Pancerz - kolory podstawowe





Pancerz - kolory specjalne





ROLETY PROTECTA N

Informacje techniczne

Rolety Protecta N to system, gdzie skrzynka i prowadnice są wykonane z PVC. Pancerz składa się z profili wytworzonych z blachy aluminiowej wypełnionych bezfreonową pianką poliuretanową, zakończony listwą dolną. Blacha pancerza została pokryta dwuwarstwową powłoką lakierniczą, przez co pancerz posiada podwyższoną odporność na ścieranie, zarysowania i działanie czynników atmosferycznych.

Rolety nadstawne mogą być zastosowane zarówno w nowo budowanych obiektach, jak również przy modernizacji budynków istniejących, podczas wymiany stolarki okiennej. Skrzynka rolety jest osadzana na oknie za pomocą specjalnego profilu adaptacyjnego, prowadnice mocowane systemem wkrętów bezpośrednio do ramy okiennej, następnie jako spójna konstrukcja całość zostaje zamontowana i zakotwiona w otworze okiennym. Wysokość okna w stosunku do otworu okiennego należy pomniejszyć o wysokość skrzynki rolety nadstawnej. Wnętrze skrzynki zostało dodatkowo ocieplone styropianem, zwiększając tym samym izolację termiczną. Skrzynki posiadają możliwość zabudowy od zewnątrz i od wewnątrz pomieszczenia, dzięki czemu stają się integralną częścią wnętrza i fasady budynku.

Kłapa rewizyjna znajduje się wewnątrz pomieszczenia, a szeroka gama kolorystyczna pozwala na dopasowanie jej wyglądu do kolorystyki okna.

Możliwość integracji rolety Protecta N z moskitierą sprawia, że oprócz ochrony przed wysokim nasłonecznieniem wewnątrz w okresie letnim i utratą ciepła w okresie zimowym rolety gwarantują skuteczne zabezpieczenie przed insektami.



Budowa rolety Protecta N

Wyposażenie podstawowe

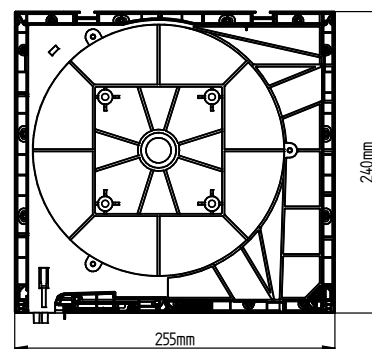
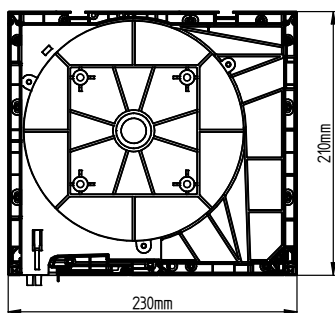
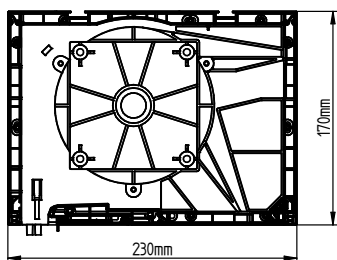
- 6 szt. lameli od góry jako lamele nieperforowane
- miękkie wieszaki stal/PVC z filcem
- listwa dolna o wysokości 51 mm
- bufory listwy dolnej 30mm, przy MKT 18 mm
- prowadnice PVC z uszczelką szczotkową
- możliwość podcięcia prowadnic pod kątem 5°
- kotwy montażowe
- łącznik pokrywy bocznej do ramy okiennej
- ocieplenie styropian
- przy sterowaniu elektrycznym ustawiona górna pozycja krańcowa
- gumowy dławik dla przewodu
- zwiłacz taśmy w kolorze: biały / brąz

Rozmiary skrzynek - roleta Protecta N

230/170

230/210

255/240





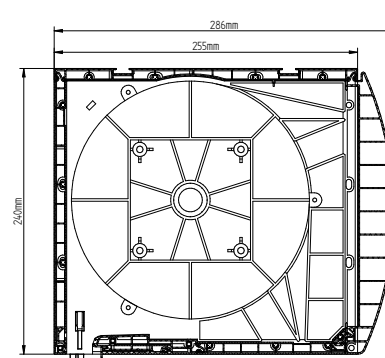
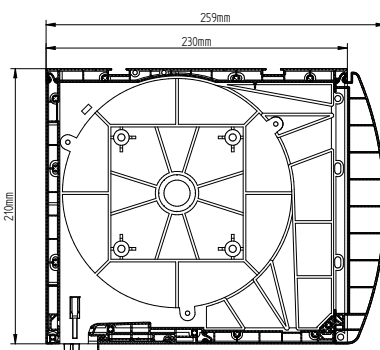
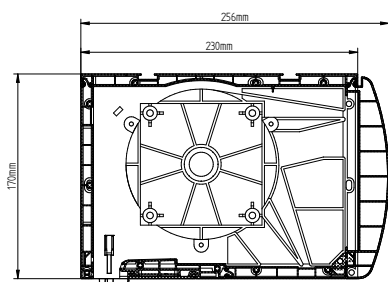
230/170 zaokrąglona



230/210 zaokrąglona



255/240 zaokrąglona



Maksymalna wysokość wraz ze skrzynką dla rolety Protecta N [mm]

Rozmiar skrzynki	Pancerz PA39				Pancerz PA43		
	SW40 + WB	SW40	SW60 + WB	SW60	SW40	SW60	SW60 + WB
230/170 (OC)	1890	1690	1730	1570	1720	1590	1460
230/210 (OC)	3230	3310	3270	3040	3120	3080	3250
255/240 (OC)	4460	4770	4460	4420	4680	4210	4420

SW - rura stalowa oktagonalna ze szwem zewnętrznym/wewnętrznym

WB - wieszak samoblokujący

OC - ocieplenie skrzynki (styropian)

Rozmiary skrzynek - roleta Protecta N z moskitierą

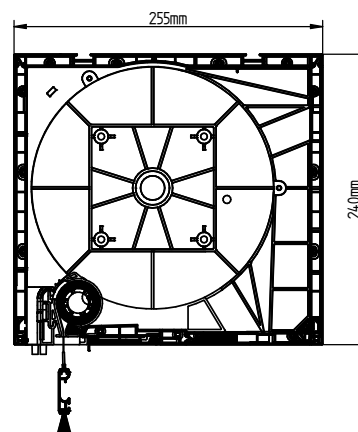
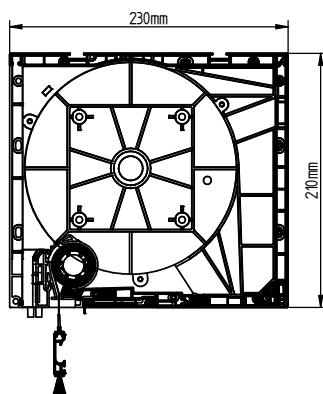
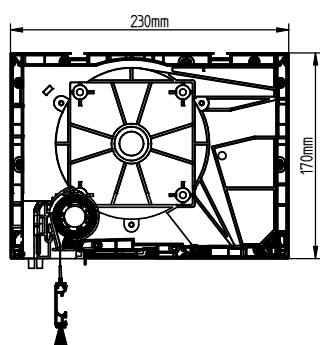
MKT 230/170



MKT 230/210



MKT 255/240




Maksymalna wysokość wraz ze skrzynką dla rolety Protecta N z moskitierą [mm]

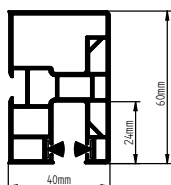
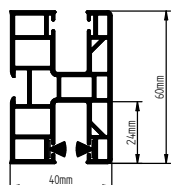
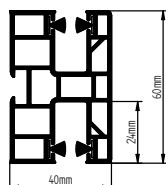
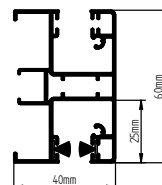
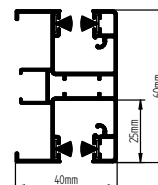
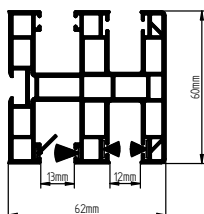
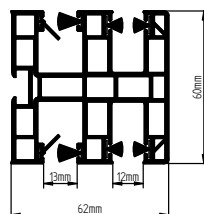
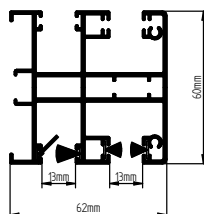
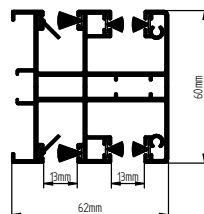
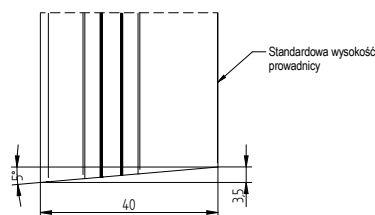
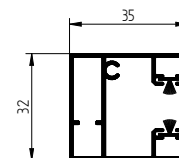
Rozmiar skrzynki	Pancerz PA39				Pancerz PA43		
	SW40 + WB	SW40	SW60 + WB	SW60	SW40	SW60	SW60 + WB
230/170 (OCM)	1600	1460	1220	1260	1460	1250	1290
230/210 (OCM)	1700	1700	1700	1700	1700	1700	1700
255/240 (OCM)	1700	1700	1700	1700	1700	1700	1700

SW - rura stalowa oktagonalna ze szwem zewnętrznym/wewnętrznym

WB - wieszak samoblokujący

OCM - ocieplenie skrzynki z moskitierą (styropian)

Rodzaje prowadnic

PP 60/12

PPD 60/12

PPD-P 60/12

PPDA 60/12

PPDA-P 60/12

PPDMW 60/12

PPDMW-P 60/12

PPDAMW 60/12

PPDAMW-P 60/12

PPAMB 35/12


W przypadku wybrania opcji podcięcia prowadnicy pod kątem 5° tylna ścianka prowadnicy zostanie docięta na długość standardową, natomiast długość przedniej ścianki ulegnie wydłużeniu o 3,5 [mm].

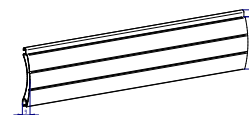
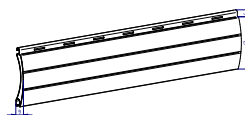
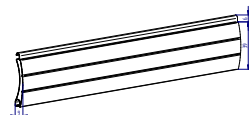
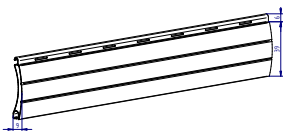
Pancerz

PA 39

PA 39

PA 43

PA 43



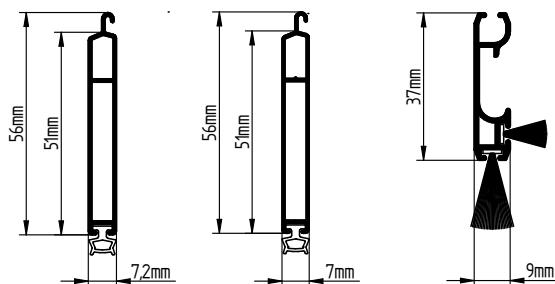
	Dane techniczne	
	PA 39	PA 43
Wysokość lamelki	39 mm	43 mm
Ciężar 1 m ²	2,8 kg	2,6 kg
Ilość lameli na metr wysokości	25,6 szt.	23,2 szt.
Max. powierzchnia rolety	6 m ²	9 m ²

Listwy dolne

LDG

LDG-E

LDSM MKT

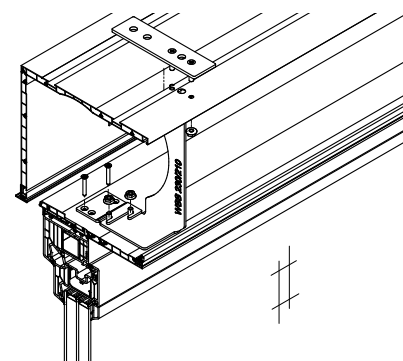


Dobór listew dolnych w zależności od koloru																				
Kolor Listwa	00	01	02	03	05	08	09	20	23	23R	28	28R	30	30R	34	40	43	52R	53R	79R
LDG	x	x	x	x	-	x	x	-	x	x	-	x	-	x	x	x	x	x	x	-
LDG-E	x	-	-	-	-	-	-	x	-	-	x	-	x	-	-	-	-	-	-	x
LDSM MKT	x	x	x	x	x	x	x	-	x	-	-	x	x	x	-	-	-	x	-	-

Domyślna konfiguracja rolet w kolorze złoty dąb i orzech				
PROTECTA N				
Typ rolety	Pancerz	Prowadnice	Listwa dolna	Rewizja
Orzech	Aluprof 28 -lakier	Okleina 2178007	Okleina 2178007	Okleina 2178007
Złoty dąb	Aluprof 30 -lakier	Okleina 2178001	Okleina 2178001	Okleina 2178001

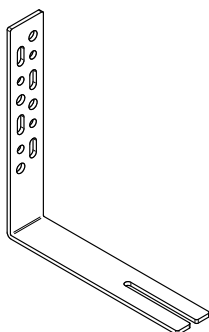
Wzmocnienia WSS

Ilość Wzmocnień WSS w zależności od szerokości rolety									
Ilość wzmocnień WSS	szt.	1	2	3	4	5	6	7	
Szerokość okna	PVC	mm	1401-2100	2101-2800	2801-3500	3501-4200	4201-4900	4901-5600	5601-6000
	Aluminiowe/drewniane	mm	1601-2400	2401-3200	3201-4000	4001-4800	4801-5600	5601-6000	-
	Przesuwne	mm	1001-1500	1501-2000	2001-2500	2501-3000	3001-3500	3501-4000	4001-4500

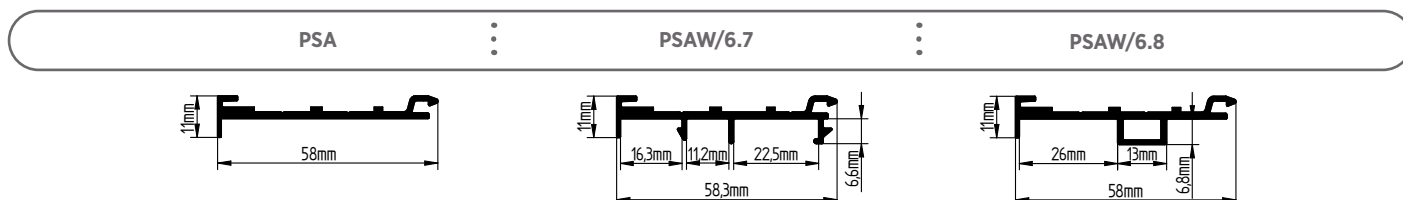




Blacha montażowa



Profile adaptacyjne

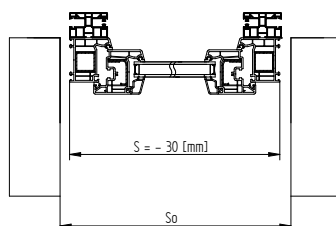
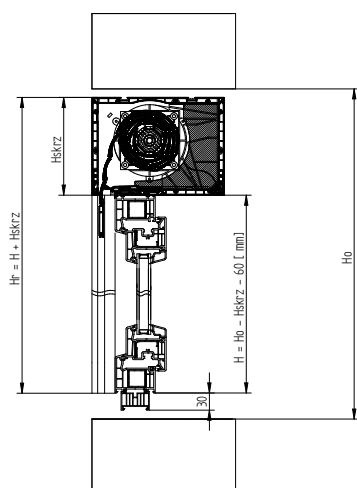


System	Adapter
Primo 82 Okna	PSAW/6,7
Primo 82 HST Skymotion	PSAW/6,7
Primo 76 Okna	PSAW/6,7
Primo 76 Rama renowacja 101.359	PSA
Primo 70 Rama standard	PSAW/6,7
Primo 70 Ramy renowacyjne	PSA
Primo 70 Ramy monoblock	PSA
Develo	PSAW/6,8


Wymiarowanie rolet, Protecta N bez zabudowy i montaż na ramach

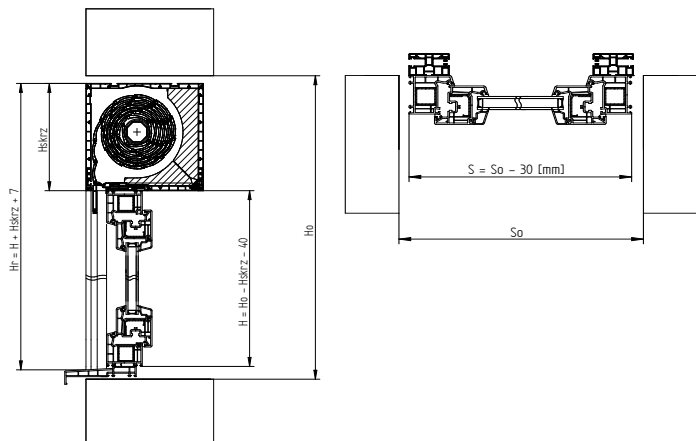
Dla okna PRIMO 70 bez zabudowy

Dla okna PRIMO 70 bez zabudowy

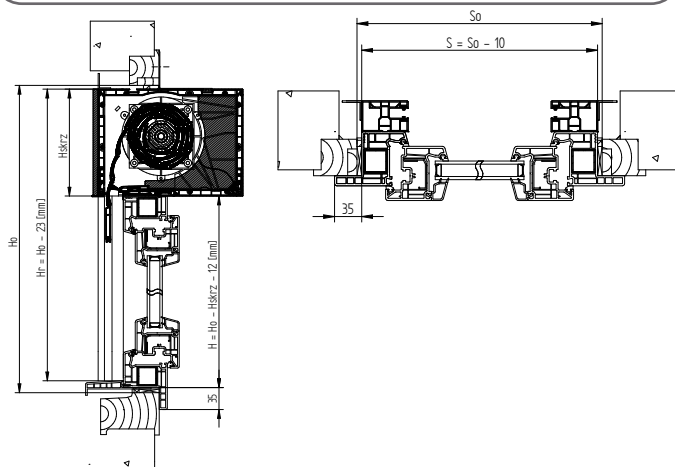




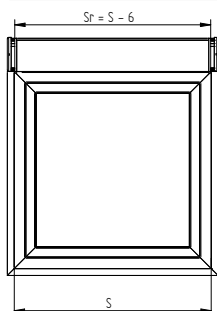
 **Montaż 110.105 z roletą**



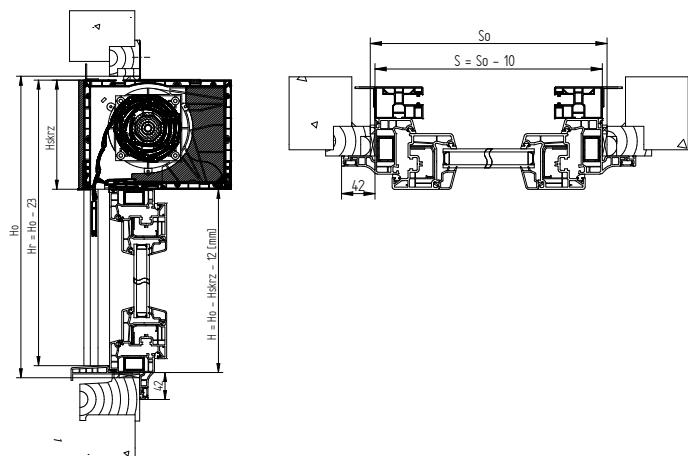
 **Montaż 101.218 z roletą**



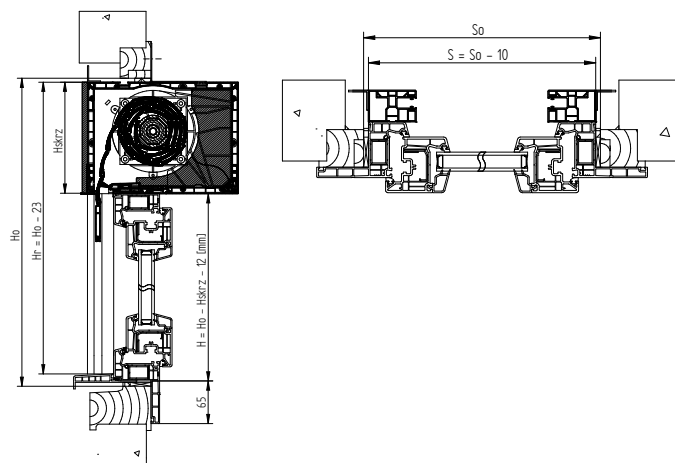
 **Widok okno + roleta z zewnątrz - wymiarowanie dla tapecy**



 **Montaż 101.043 z roletą**

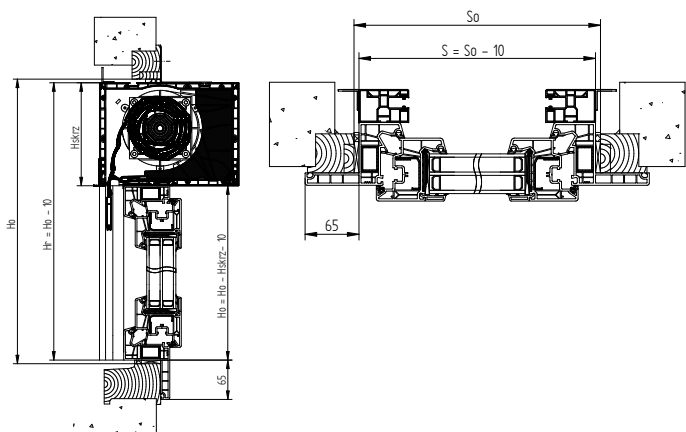


 **Montaż 101.053 z roletą**

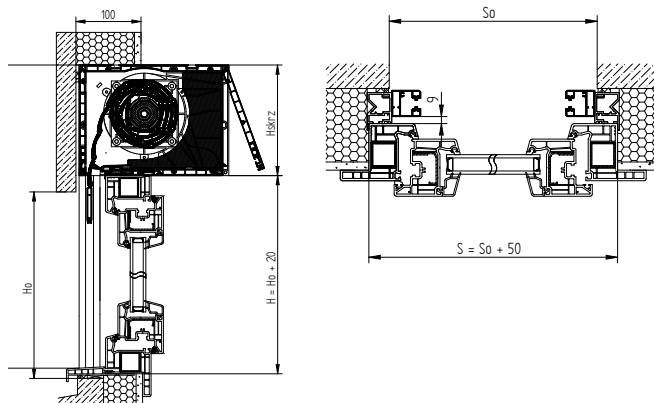




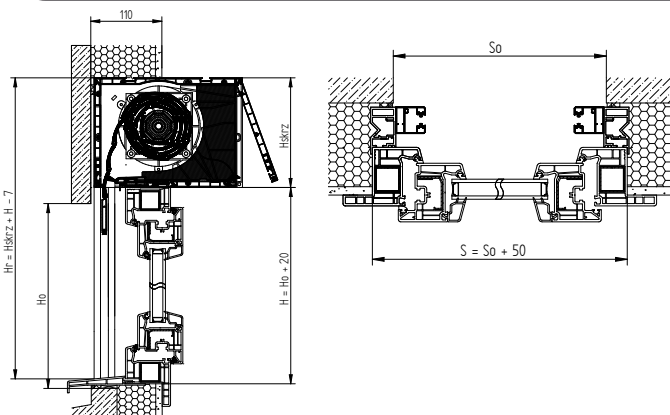
 Montaż 101.359 z roletą



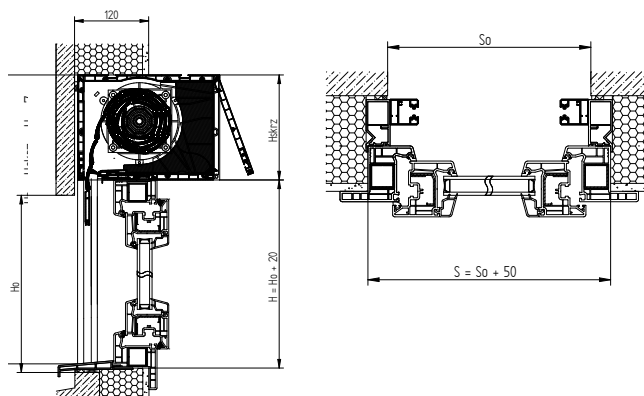
 ISO 100



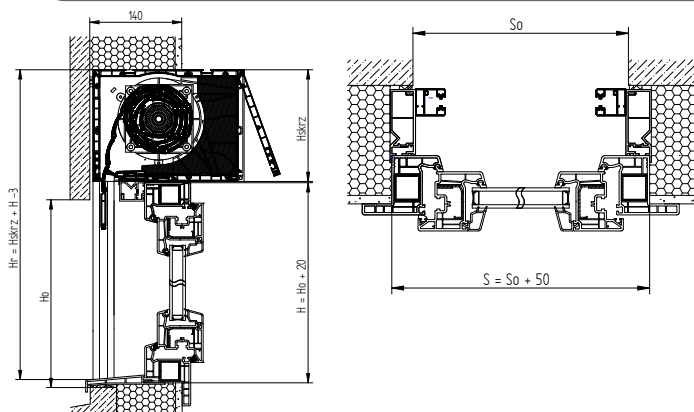
 ISO 110



 ISO 120

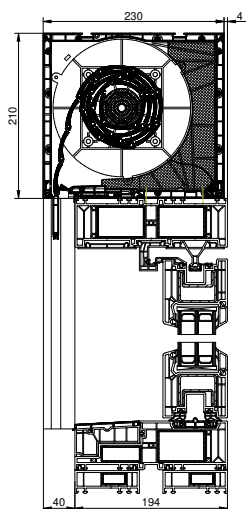


 ISO 140

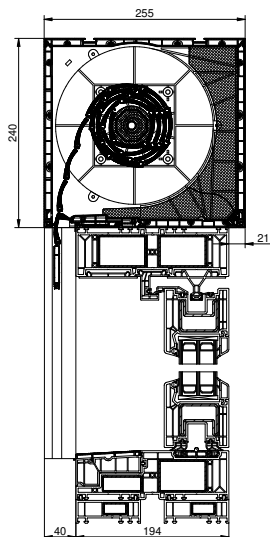


Montaż Rolety Protecta N na HST

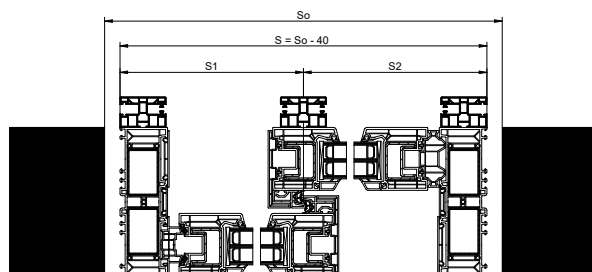
Protecta N 230x210



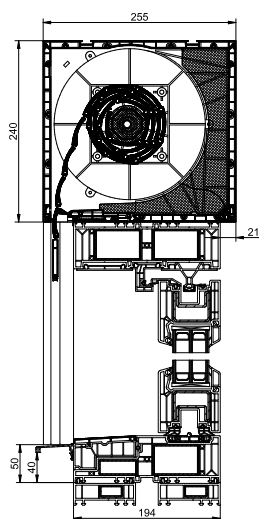
Protecta N 255x240



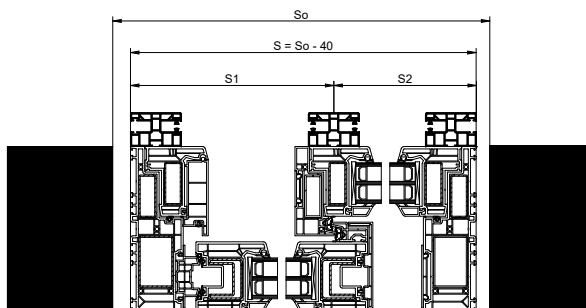
HST VEKAMOTION + roleta podział -
przekrój poziomy



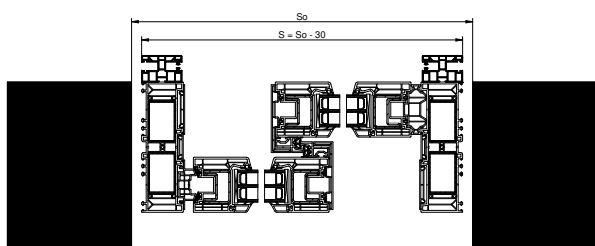
HST VEKAMOTION + skrzynka 240
przekrój pionowy



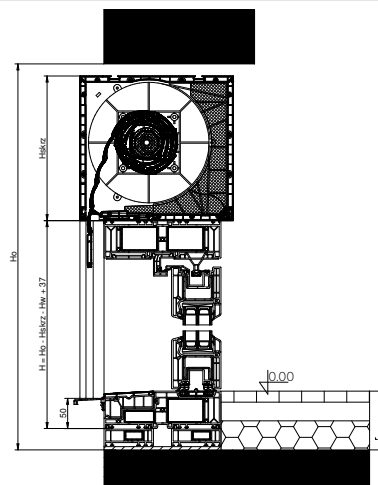
HST VEKAMOTION Max + roleta
podział - przekrój poziomy



HST VEKAMOTION + roleta wymiarowanie
poziom

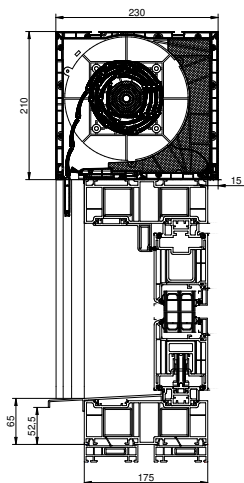


HST VEKAMOTION + roleta wymiarowanie

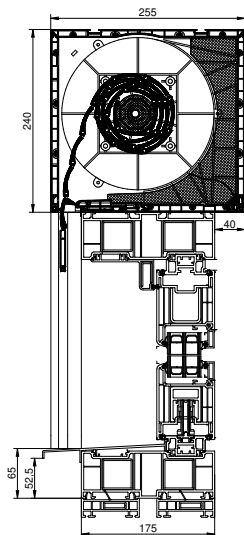




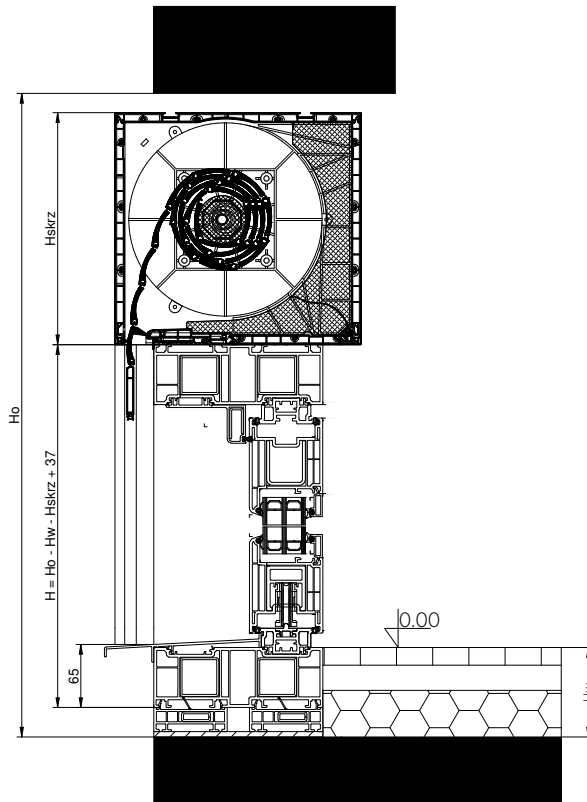
HST Develo + skrzynka 210 prze-
krój pionowy



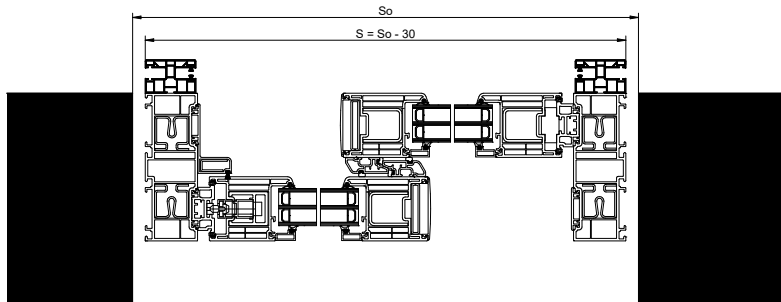
HST Develo + skrzynka 240 prze-
krój pionowy



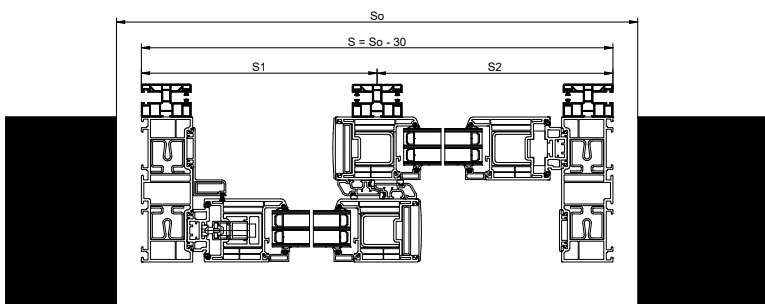
HST Develo + ROLETA wymiarowanie



HST Develo + ROLETA wymiarowanie poziom



HST Develo+ ROLETA podział - wymiarowanie poziom





Sposoby montażu rolety w systemie Protecta N

Skrzynka rolety zabudowana od zewnątrz,
rewizja od dołu lub od czoła



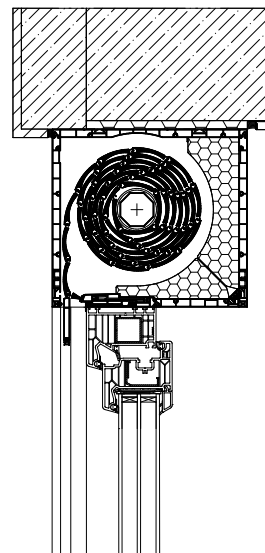
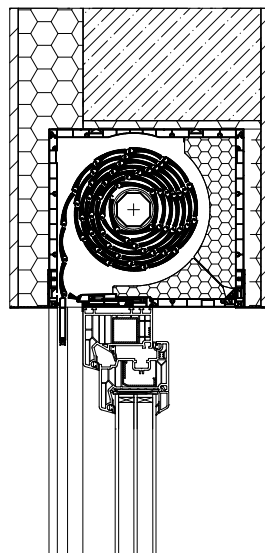
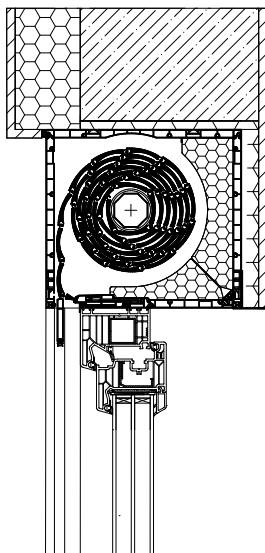
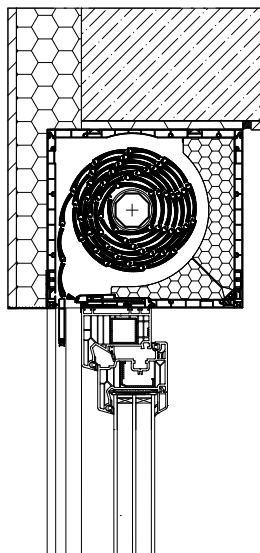
Skrzynka rolety zabudowana
od wewnątrz, rewizja od dołu



Skrzynka rolety zabudowana od zewnątrz
i od wewnątrz, rewizja od dołu



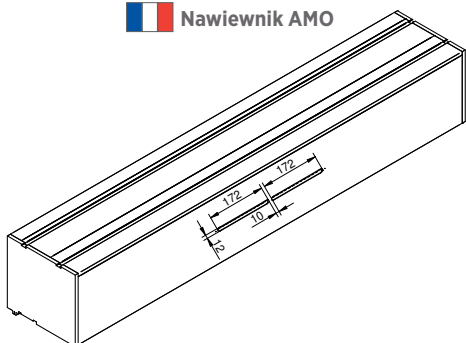
Skrzynka rolety bez zabudowy, rewizja
od dołu lub od czoła



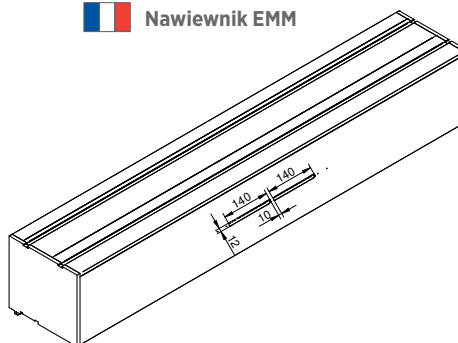


Frezowanie dla nawiewników w skrzynce rolety

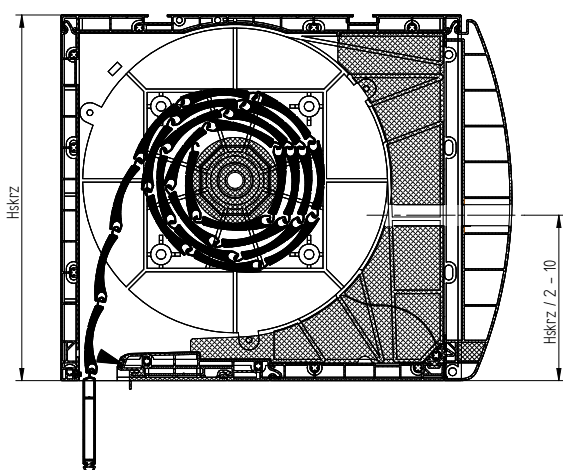
 Nawiewnik AMO



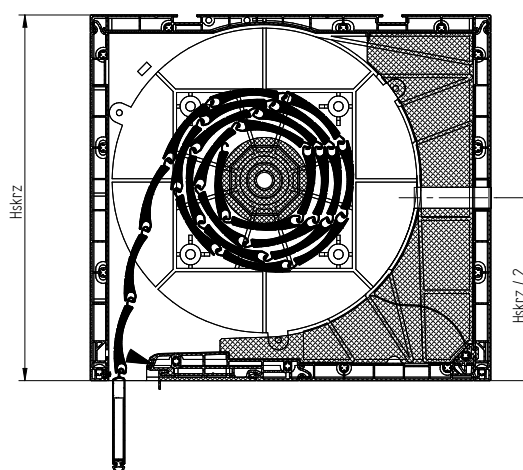
 Nawiewnik EMM



 Skrzynka zaokrąglona z nawiewnikiem



 Skrzynka prosta z nawiewnikiem





Kolorystyka

PANCERZ		LISTWA DOLNA		PROWADNICE		ELEMENTY SKRZYNKI	
Kolory podstawowe		Kolory podstawowe		Kolory podstawowe		Kolory podstawowe	
Srebrny	01	Srebrny	01	Biały	02	Biały	02
Biały	02	Biały	02	Ciemnobrązowy	08	Ciemnobrązowy	08
Szary	03	Szary	03	Anthracite grey	23R	Anthracite grey	23R
Ciemnobrązowy	08	Ciemnobrązowy	08	Orzech	28R	Orzech	28R
Brązowy	09	Brązowy	09	Złoty dąb	30R	Złoty dąb	30R
Szary antracyt	23	Szary antracyt	23	Winchester	52R	Winchester	52R
Orzech	28	Orzech	28	Ciemny dąb	53R	Ciemny dąb	53R
Złoty dąb	30	Złoty dąb	30	Kolory specjalne		Kolory specjalne	
Kolory specjalne		Kolory specjalne		Ciemnoszary jedwab	25R	Antracyt quartz F4361014	-
Czarny	20	Czarny	20	Bazaltowy szary	33R	Black Ulti-Matt 47097	-
Jasny szary	31	Anthracite grey	23R	Czekoladowy brąz	55R	Woodec Turner Oak Malt	-
Bazaltowy szary	33	Orzech	28R	Srebrno szary	57R	Woodec turner oak toffee	-
Kwarcowy szary	34	Złoty dąb	30R	Antracyt quartz F4361014	-	Antracite grey 4365003	-
Betonowy szary	35	Kwarcowo szary	34	Black Ulti-Matt 47097	-	Ciemnoszary jedwab 4367003	-
Ciemny dąb	36	Biały perłowy mat	40	Woodec Turner Oak Malt	-	Orzech 2178007	-
Szare aluminium	37	Szary antracyt perłowy mat	43	Woodec turner oak toffee	-	Winchester 49240	-
Biały perłowy mat*	40	Winchester	52R	Antracite grey 4365003	-	Złoty Dąb 2178001	-
Szary antracyt perłowy mat*	43	Ciemny dąb	53R	Ciemnoszary jedwab 4367003	-	Bazaltowo-szary gładki 701205083	-
Dąb siodowy*	49	Dąb bielony	79R	Orzech 2178007	-	Agatowo-szary 703805	-
Winchester	52	Antracyt quartz F4361014		Winchester 49240	-	Srebrno-szary gładki 715505083	-
Dąb bielony	79	Black Ulti-Matt 47097		Złoty Dąb 2178001	-	Srebrno-szary 715505	-
Szary metaliczny*	75	Woodec Turner Oak Malt		Bazaltowo-szary gładki 701205083	-	Platyna Earl 1293010	-
Stalowo niebieski	18	Woodec turner oak toffee		Agatowo-szary 703805	-	Antracyt Grau Matt F470-6003	-
Zielony	13	Antracite grey 4365003		Srebrno-szary gładki 715505083	-	Dąb naturalny 3118076	-
		Ciemnoszary jedwab 4367003		Srebrno-szary 715505	-	JetBlack 4467062	-
		Orzech 2178007		Platyna Earl 1293010	-	Zielony 600505	-
		Winchester 49240		Antracyt Grau Matt F470-6003	-		
		Złoty Dąb 2178001		Dąb naturalny 3118076	-		
		Bazaltowo-szary gładki 701205083		JetBlack 4467062	-		
		Agatowo-szary 703805		Zielony 600505	-		
		Srebrno-szary gładki 715505083					
		Srebrno-szary 715505					
		Platyna Earl 1293010					
		Antracyt Grau Matt F470-6003					
		Dąb naturalny 3118076					
		JetBlack 4467062					



LISTWA DOLNA	
Kolory specjalne	
Zielony 600505	
RAL 9007	
RAL 9006	
RAL 9005	
RAL 7039	
RAL 7023	
RAL 7012	
RAL 8003	
RAL 1013	
RAL 7038	
RAL 7016	
RAL 7024	
RAL 1001	
RAL MODERN GRAPHITE	
RAL 8014	
RAL MODERN BLACK	
RAL ANTHRACITE	
RAL 7047	
RAL 5011	
RAL 7035	

UWAGA

Kolory pancerza oznaczone * nie występują w pancerzu PA43.
Kolorystyka prowadnic uwzględnia prowadnice podstawowe PPD60/12.

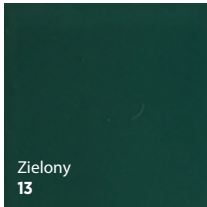
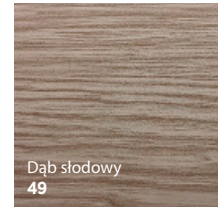
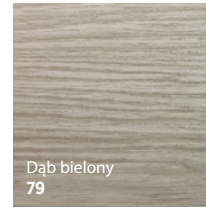
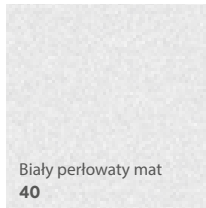
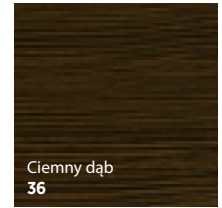
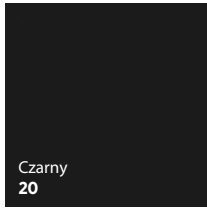
Może wystąpić różnica w odcieniach koloru okleiny rolet w stosunku do koloru stolarki okiennej.

Pancerz - kolory podstawowe





Pancerz - kolory specjalne





ROLETY PROTECTA S

Informacje techniczne

Rolety Protecta S to system, gdzie skrzynka została wykonana ze specjalnego materiału charakteryzującego się bardzo dobrymi właściwościami termicznymi, jest ona dostępna w dwóch rozmiarach: 260 x 260mm oraz 300 x 300mm. Prowadnice są wykonane z PVC a pancierz składa się z profili wytworzonych z blachy aluminiowej wypełnionych bezfreonową pianką poliuretanową, zakończony listwą dolną. Blacha pancierza została pokryta dwuwarstwową powłoką lakierniczą, przez co pancierz posiada podwyższoną odporność na ścieranie, zarysowania i działanie czynników atmosferycznych.

Rolety Protecta S mogą być zastosowane zarówno w nowo budowanych obiektach, jak również przy modernizacji budynków istniejących, podczas wymiany stolarki okiennej. Skrzynka rolety jest osadzana na oknie za pomocą specjalnego profilu adaptacyjnego, prowadnice mocowane systemem wkrętów bezpośrednio do ramy okiennej, następnie jako spójna konstrukcja całość zostaje zamontowana i zakotwiona w otworze okiennym. Wysokość okna w stosunku do otworu okiennego należy pomniejszyć o wysokość skrzynki rolety nadstawnej. Konstrukcja skrzynki stanowi doskonałą izolację termiczną.

Zaletą tego produktu jest także możliwość wyboru sposobu rewizji od wewnątrz bądź od zewnątrz pomieszczenia, co jest niezwykle istotne w przypadku usług serwisowych.



Budowa rolety Protecta S

Wyposażenie podstawowe

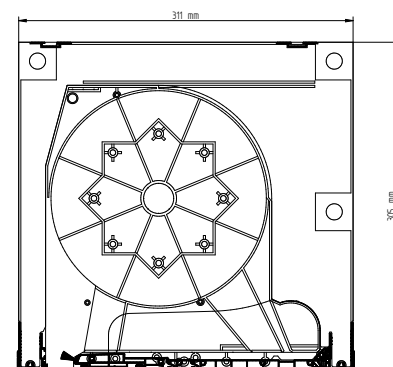
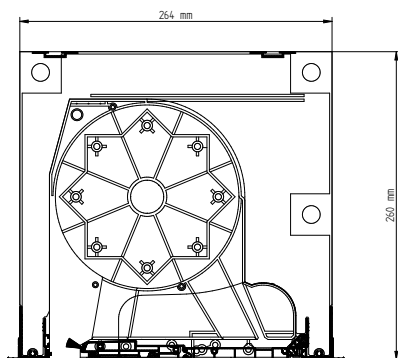
- 6 szt. lameli od góry jako lamele nieperforowane
- miękkie wieszaki stal/PVC z filcem
- listwa dolna o wysokości 51 mm
- bufory listwy dolnej 30mm,
- prowadnice PVC z uszczelką szczotkową
- możliwość podcięcia prowadnic pod kątem 5°
- kotwy montażowe
- przy sterowaniu elektrycznym ustawiona górna pozycja krańcowa
- gumowy dławik dla przewodu
- związacz taśmy w kolorze: biały / brąz

Rozmiary skrzynek - roleta Protecta S

260/260



300/300



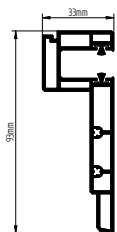


Maksymalna wysokość wraz ze skrzynką dla rolety Protecta S [mm]							
Rozmiar skrzynki	Pancerz PA39				Pancerz PA43		
	SW40 + WB	SW40	SW60 + WB	SW60	SW40	SW60	SW60 + WB
260	2930	2930	2700	2510	2620	2400	2530
300	4590	4590	4400	4200	4700	4230	4400

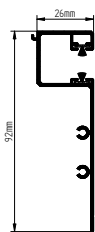
Rodzaje prowadnic

Dla rewizji od zewnątrz

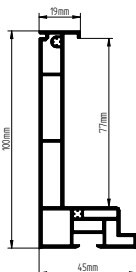
PPRA/12



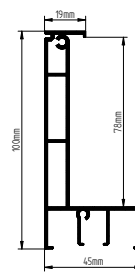
PPARA/12



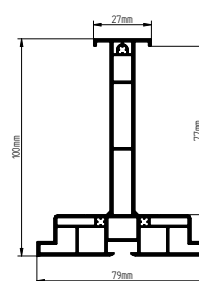
APPRA45



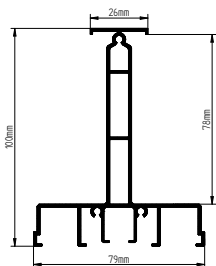
APPARA45



APPDRA79

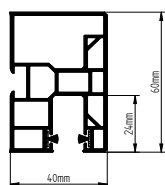


APPDARA79

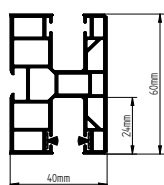


Dla rewizji od wewnątrz

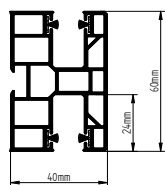
PP60/12



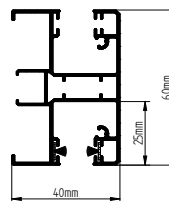
PPD60/12



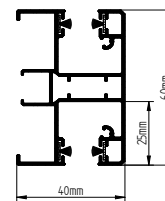
PPD-P60/12



PPDA60/12



PPDA-P60/12





Pancerze

PA 39



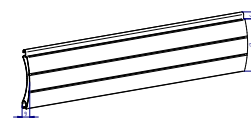
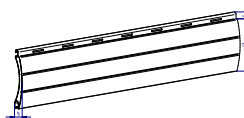
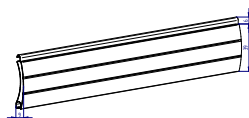
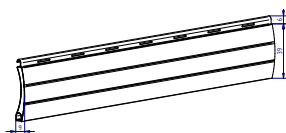
PA 39



PA 43



PA 43



	Dane techniczne	
	PA 39	PA 43
Wysokość lamelki	39 mm	43 mm
Ciężar 1 m ²	2,8 kg	2,6 kg
Ilość lameli na metr wysokości	25,6 szt.	23,2 szt.
Max. powierzchnia rolety	6 m ²	9 m ²

Listwy dolne

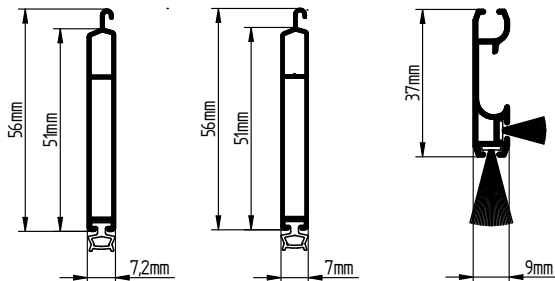
LDG



LDG-E



LDSM MKT



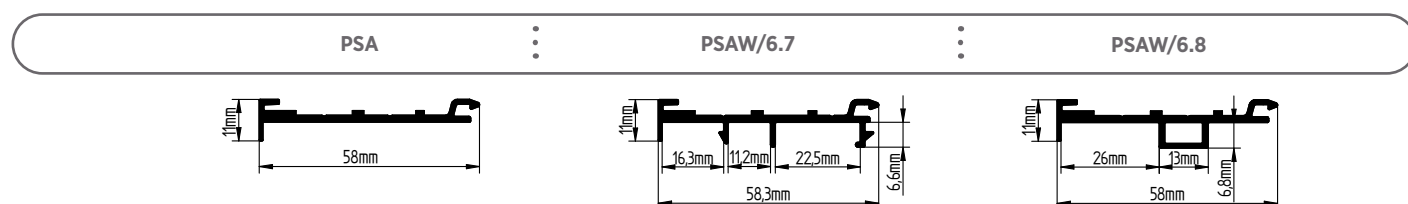
Dobór listew dolnych w zależności od koloru																				
Kolor Listwa	00	01	02	03	05	08	09	20	23	23R	28	28R	30	30R	34	40	43	52R	53R	79R
LDG	x	x	x	x	-	x	x	-	x	x	-	x	-	x	x	x	x	x	x	-
LDG-E	x	-	-	-	-	-	-	x	-	-	x	-	x	-	-	-	-	-	-	x
LDSM MKT	x	x	x	x	x	x	x	-	x	-	-	x	x	x	-	-	-	x	-	-

Domyślna konfiguracja rolet w kolorze złoty dąb i orzech				
Protecta S RI i RA				
Typ rolety	Pancerz	Prowadnice	Listwa dolna	Rewizja
Orzech	Aluprof 28 -lakier	Okleina 2178007	Okleina 2178007	Okleina 2178007
Złoty dąb	Aluprof 30 -lakier	Okleina 2178001	Okleina 2178001	Okleina 2178001

Wzmocnienia WSS

Ilość Wzmocnień WSS w zależności od szerokości rolety									
Ilość wzmocnień WSS		szt.	1	2	3	4	5	6	7
Szerokość okna	PVC	mm	1401-2100	2101-2800	2801-3500	3501-4200	4201-4900	4901-5600	5601-6000
	Aluminiowe/drewniane	mm	1601-2400	2401-3200	3201-4000	4001-4800	4801-5600	5601-6000	-
	Przesuwne	mm	1001-1500	1501-2000	2001-2500	2501-3000	3001-3500	3501-4000	4001-4500

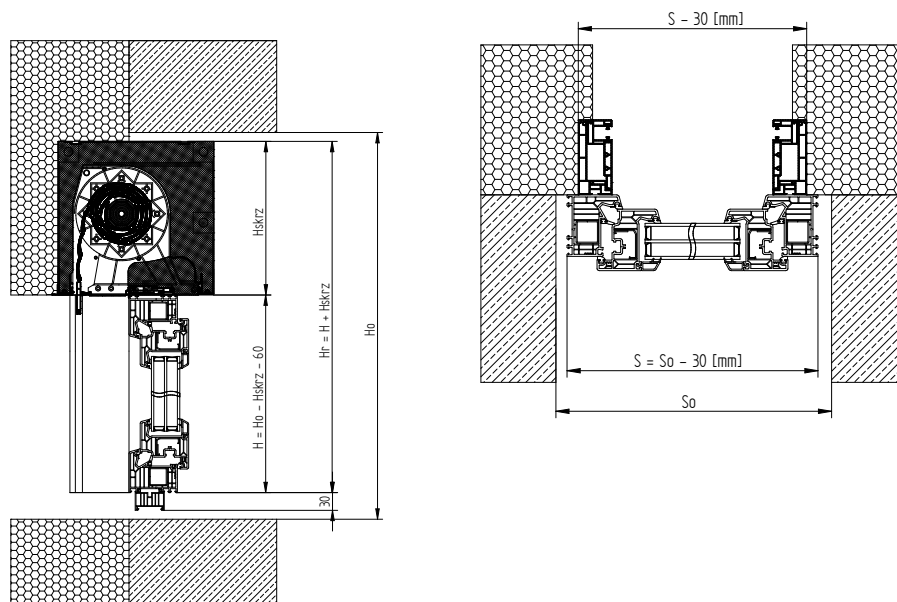
Profile adaptacyjne



System	Adapter
Primo 82 Okna	PSAW/6,7
Primo 82 HST Skymotion	PSAW/6,7
Primo 76 Okna	PSAW/6,7
Primo 76 Rama renowacja 101.359	PSA
Primo 70 Rama standard	PSAW/6,7
Develo	PSAW/6,8

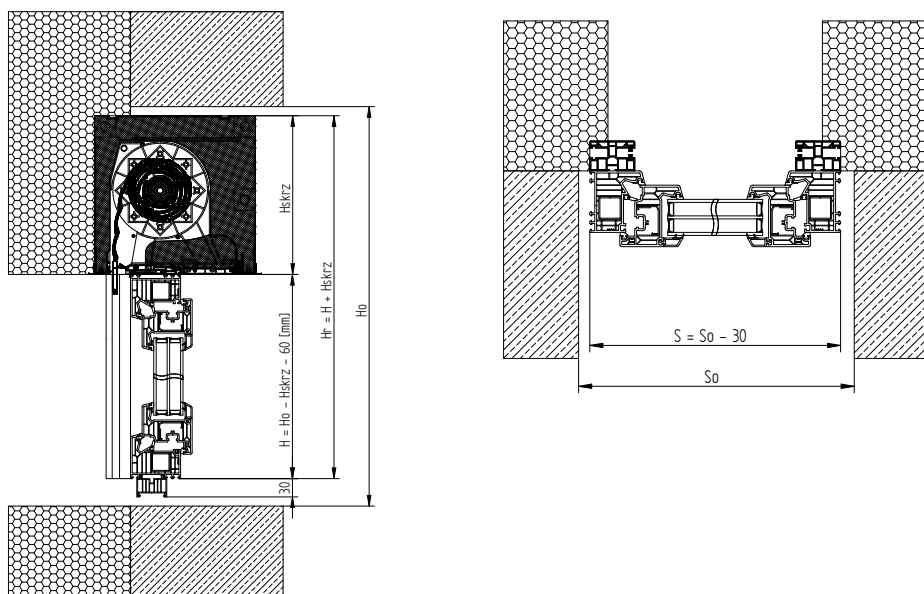
Wymiarowanie rolet Protecta S

Dla rewizji od zewnątrz



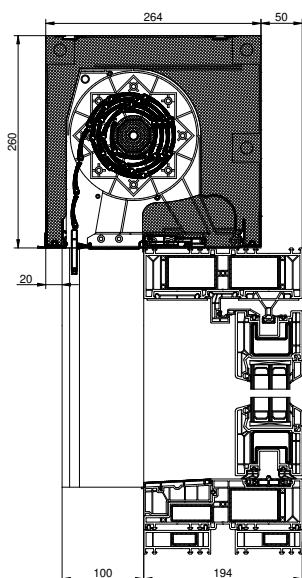


Dla rewizji od wewnątrz

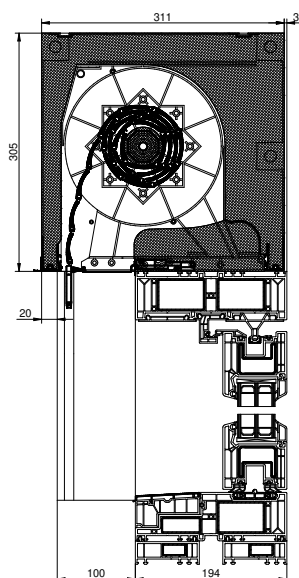


Montaż Rolety Protecta S na HST

Protecta S RA 260



Protecta S RA 300





Kolorystyka

PANCERZ		LISTWA DOLNA		PROWADNICE RI		ELEMENTY SKRZYŃKI RI	
Kolory podstawowe		Kolory podstawowe		Kolory podstawowe		Kolory podstawowe	
Srebrny	01	Biały	02	Biały	02	Biały	02
Biały	02	Szary	03	Ciemnobrązowy	08	Ciemnobrązowy	08
Szary	03	Ciemnobrązowy	08	Anthracite grey	23R	Anthracite grey	23R
Ciemnobrązowy	08	Brązowy	09	Orzech	28R	Orzech	28R
Brązowy	09	Szary antracyt	23	Złoty dąb	30R	Złoty dąb	30R
Szary antracyt	23	Orzech	28	Winchester	52R	Winchester	52R
Orzech	28	Złoty dąb	30	Ciemny dąb	53R	Ciemny dąb	53R
Złoty dąb	30	Kolory specjalne		Kolory specjalne		Kolory specjalne	
Kolory specjalne		Srebrny	01	Ciemnoszary jedwab	25R	Antracyt quartz F4361014	-
Czarny	20	Czarny	20	Bazaltowy szary	33R	Black Ulti-Matt 47097	-
Jasny szary	31	Anthracite grey	23R	Czekoladowy brąz	55R	Woodec Turner Oak Malt	-
Bazaltowy szary	33	Orzech	28R	Srebrno szary	57R	Woodec turner oak toffee	-
Kwarcowy szary	34	Złoty dąb	30R	Antracyt quartz F4361014	-	Antracite grey 4365003	-
Betonowy szary	35	Kwarcowo szary	34	Black Ulti-Matt 47097	-	Ciemnoszary jedwab 4367003	-
Ciemny dąb	36	Biały perłowy mat	40	Woodec Turner Oak Malt	-	Orzech 2178007	-
Szare aluminium	37	Szary antracyt perłowy mat	43	Woodec turner oak toffee	-	Winchester 49240	-
Biały perłowy mat*	40	Winchester	52R	Antracite grey 4365003	-	Złoty Dąb 2178001	-
Szary antracyt perłowy mat*	43	Ciemny dąb	53R	Ciemnoszary jedwab 4367003	-	Bazaltowo-szary gładki 701205083	-
Dąb słodowy*	49	Dąb bielony	79R	Orzech 2178007	-	Agatowo-szary 703805	-
Winchester	52	Antracyt quartz F4361014	-	Winchester 49240	-	Srebrno-szary gładki 715505083	-
Dąb bielony*	79	Black Ulti-Matt 47097	-	Złoty Dąb 2178001	-	Srebrno-szary 715505	-
Szary metaliczny*	75	Woodec Turner Oak Malt	-	Bazaltowo-szary gładki 701205083	-	Platyna Earl 1293010	-
Stalowo niebieski	18	Woodec turner oak toffee	-	Agatowo-szary 703805	-	Antracyt Grau Matt F470-6003	-
Zielony	13	Antracite grey 4365003	-	Srebrno-szary gładki 715505083	-	Dąb naturalny 3118076	-
		Ciemnoszary jedwab 4367003	-	Srebrno-szary 715505	-	JetBlack 4467062	-
		Orzech 2178007	-	Platyna Earl 1293010	-	Zielony 600505	-
		Winchester 49240	-	Antracyt Grau Matt F470-6003	-		
		Złoty Dąb 2178001	-	Dąb naturalny 3118076	-		
		Bazaltowo-szary gładki 701205083	-	JetBlack 4467062	-		
		Agatowo-szary 703805	-	Zielony 600505	-		
		Srebrno-szary gładki 715505083	-				
		Srebrno-szary 715505	-	PROWADNICE RA		ELEMENTY SKRZYŃKI RA	
		Platyna Earl 1293010	-	Kolory podstawowe		Kolory podstawowe	
		Antracyt Grau Matt F470-6003	-	Biały	02	Biały	02
		Dąb naturalny 3118076	-	Ciemnobrązowy	08	Ciemnobrązowy	08
		JetBlack 4467062	-	Anthracite grey	23R	Anthracite grey	23R
		Zielony 600505	-	Orzech	28R	Orzech	28R
				Złoty dąb	30R	Złoty dąb	30R



LISTWA DOLNA	
Kolory specjalne	
RAL 9007	-
RAL 9006	-
RAL 9005	-
RAL 7039	-
RAL 7023	-
RAL 7012	-
RAL 8003	-
RAL 1013	-
RAL 7038	-
RAL 7016	-
RAL 7024	-
RAL 1001	-
RAL MODERN GRAPHITE	-
RAL 8014	-
RAL MODERN BLACK	-
RAL ANTHRACITE	-
RAL 7047	-
RAL 5011	-
RAL 7035	-

UWAGA

Kolory pancerza oznaczone * nie występują w pancerzu PA43
Kolorystyka prowadnic uwzględnia prowadnice podstawowe PPD60/12

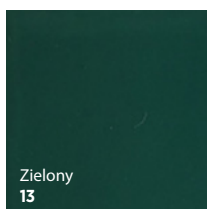
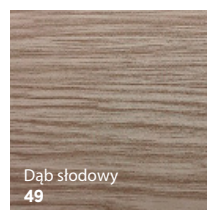
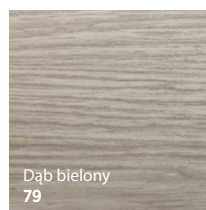
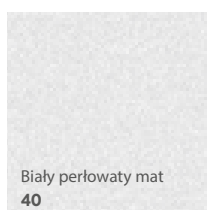
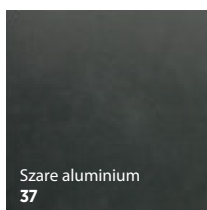
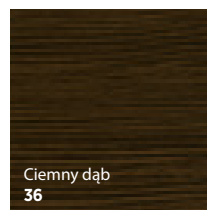
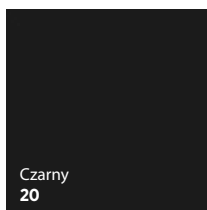
Może wystąpić różnica w odcieniach koloru okleiny rolet w stosunku do koloru stolarki okiennej.

Pancerz - kolory podstawowe



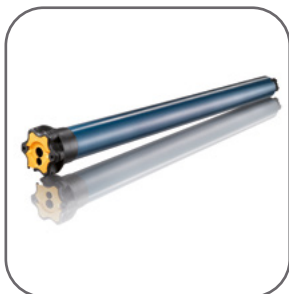


Pancerz - kolory specjalne



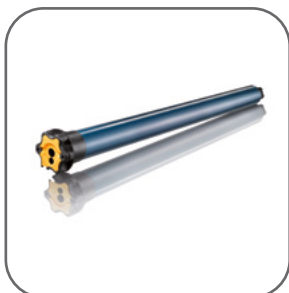


Automatyka Somfy



Somfy Solus 2PA

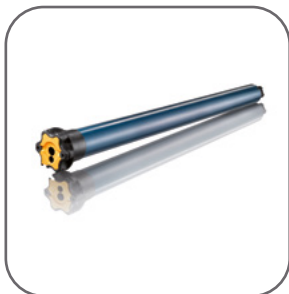
Silnik kablowy z mechanicznymi wyłącznikami krańcowymi, sterowany za pomocą przełącznika klawiszowego. Regulacja położenia krańcowych poprzez pokręta imbusowe.



Somfy Solus P&P VVF

Silnik kablowy z detekcją przeszkód dzięki opcji Plug & Play pozwala na automatyczne rozpoznanie kierunku obrotu i regulację położenia krańcowych. Detekcja działająca podczas zamykania i wykrycia przeszkody w świetle rolety. Silnik wyposażony w ochronę przed zamarzaniem. Sterowanie za pomocą przełącznika klawiszowego.

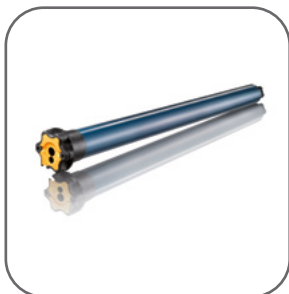
Wymagane zastosowanie wieszaków samoblokujących Somfy Lock To Play.



Somfy Oximo io

Silnik radiowy z detekcją przeszkód i automatycznymi krańcówkami, wyposażony w technologię io-homecontrol®. Zintegrowany system elektroniczny umożliwia ciągłą kontrolę momentu obrotowego. Detekcja działająca podczas zamykania i wykrycia przeszkody w świetle rolety. Silnik wyposażony w ochronę przed zamarzaniem. Komunikacja zwrotna, dwukierunkowa pozwalająca na kontrolę statusu urządzeń w czasie rzeczywistym.

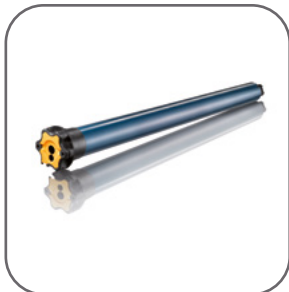
Wymagane zastosowanie wieszaków samoblokujących Somfy Lock To Play.



Somfy RS100 io

Silnik radiowy wyposażony w technologię io-homecontrol®, posiada automatyczne wykrywanie kierunku obrotu oraz możliwość automatycznej lub stałej regulacji położenia krańcowych. Cechą charakterystyczną napędu RS 100 jest możliwość pracy w trybie dyskretnym oraz opcja miękkiego startu i zatrzymania. Komunikacja zwrotna, dwukierunkowa pozwalająca na kontrolę statusu urządzeń w czasie rzeczywistym.

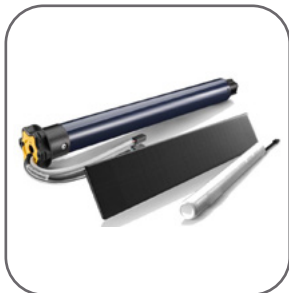
Wymagane zastosowanie wieszaków samoblokujących Somfy Lock To Play



Somfy RS100 io Hybrid

Silnik, który posiada 2 rodzaje sterowania – przewodowe i radiowe. Może być sterowany za pomocą sterownika io lub za pomocą typowego przełącznika roletowego. Posiada automatyczne wykrywanie kierunku obrotu oraz możliwość automatycznej lub stałej regulacji położenia krańcowych. Cechą charakterystyczną napędu RS 100 jest możliwość pracy w trybie dyskretnym oraz opcja miękkiego startu i zatrzymania. Komunikacja zwrotna, dwukierunkowa pozwalająca na kontrolę statusu urządzeń w czasie rzeczywistym.

Wymagane zastosowanie wieszaków samoblokujących Somfy Lock To Play.



Somfy RS100 Solar io

RS100 Solar io łączy zalety naszych klasycznych napędów z zasilaniem energią słoneczną: Cicha praca, napęd jako część smart home, niezawodność. Silnik radiowy wyposażony w technologię io-homecontrol®, posiada automatyczne wykrywanie kierunku obrotu oraz możliwość automatycznej lub stałej regulacji położenia krańcowych. Cechą charakterystyczną napędu RS 100 jest możliwość pracy w trybie dyskretnym oraz opcja miękkiego startu i zatrzymania. Komunikacja zwrotna, dwukierunkowa pozwalająca na kontrolę statusu urządzeń w czasie rzeczywistym. W zestawie z silnikiem znajduje się panel słoneczny 2,5W dla silników 6 i 10Nm oraz 5,8W dla silnika 15Nm. Czas życia panela > 20 lat. Kolejnym elementem zestawu silnika jest akumulator o pojemności 2200mAh który pozwala na pracę rolety bez dostępu do światła słonecznego przez 45 dni. Akumulator jest zamontowany wewnątrz skrzynki. Okres życia akumulatora > 8 lat.

Wymagane zastosowanie wieszaków samoblokujących Somfy Lock To Play.

Sterowanie io-homecontrol®



smartCONNECTED Box

smartCONNECTED Box to centrala, która łączy wszystkie domowe urządzenia w jednym systemie inteligentnego sterowania. Jego częścią mogą stać się bramy, okna, drzwi i rolety WIŚNIOWSKI oraz wiele innych elementów domu korzystających z technologii io homecontrol – między innymi żaluzje i rolety wewnętrzne.

- Prosta instalacja urządzenia - jest ono gotowe do użytku zaraz po włączeniu
- Z każdego miejsca, w którym jesteś - niezależne sterowanie urządzeniami przez Internet, w domu lub zdalnie przez smartfon (z systemem operacyjnym iOS lub Android)
- Dwukierunkowa komunikacja - w każdym momencie możesz sprawdzić czy zamknąłeś bramę lub opuściłeś rolety
- Scenariusze dla każdego dnia - ustaw odpowiedni scenariusz w aplikacji smartCONNECTED w którym rolety w oknach podniosą się dokładnie o wschodzie i wpuszczą do wnętrza domu promienie słońca
- Steruj wygodnie - za pośrednictwem aplikacji w każdej chwili możesz sterować swoim domem nawet głosowo
- Nie tylko bramy, okna, drzwi i ogrodzenia - centrala smartCONNECTED Box współpracuje nie tylko z produktami marki WIŚNIOWSKI. Dzięki niej do systemu inteligentnego domu włączysz również oświetlenie kompatybilne z technologią io-homecontrol®
- Wymiar centrali: 11 x 7,1 x 2,8 cm

Łączy to, co najlepsze. Połączenie bram, okien, drzwi i ogrodzeń ideą smartCONNECTED jest ostatnim etapem zakupu tych elementów do domu, to symboliczne zakończenie inwestycji. Klienci docenią z pewnością fakt, że wybierając smartCONNECTED nie muszą obawiać się żadnych ukrytych kosztów.



TaHoma Switch

Jeden system steruje wszystkim

Z TaHoma Switch sterujesz urządzeniami w Twoim domu przy pomocy smartfona, tableta lub komputera. Przejrzysta grafika i intuicyjny system sprawiają, iż jest to rozwiązanie dla każdego. Dodatkowa, natychmiastowa informacja zwrotna daje Ci poczucie pewności, że zadania zostały wykonane poprawnie i nie napotkały na żadną przeszkodę. System TaHoma pozwala również na podłączenie systemów alarmowych, kamer, czujników otwarcia okien czy ruchu. Wszystkie te urządzenia mogą być aktywowane manualnie, lub automatycznie. Możemy je dowolnie aktywować wraz z poszczególnymi scenariuszami jak np. „podniesienie wszystkich rolet“, „włączenie oświetlenia“, czy też uzbrojenie alarmu, które skutecznie odstraszą potencjalnych włamywaczy. Dzięki aplikacji otrzymasz powiadomienie na swojego smartfona, za każdym razem gdy w domu pojawi się intruz.

- Centrala kompatybilna z blisko 300 typami produktów Somfy
- Rolety
- Żaluzje i zastony
- Pergole i markizy
- Bramy wjazdowe, bramy garażowe i zamki do drzwi
- Oświetlenie i smart gniazdko
- Kamery i alarmy
- Ogrzewanie
- Czujniki
- Muzyka i asystenci głosowi

Niezwykle prosty i intuicyjny system pozwala na stworzenie 40 scenariuszy dla ponad 200 urządzeń domowych! Każdy scenariusz możesz dowolnie modyfikować i uruchamiać na życzenie lub w zaprogramowanych dniach i godzinach. Wszystko to za naciśnięciem przycisku w Twoim smartfonie, tablecie lub laptopie.

Wymiary centrali : (dł. x szer. x wys.): 110 x 71,25 x 28,13 mm



Nina Timer io

Pilot z wyświetlaczem dotykowym do centralnego manualnego lub automatycznego sterowania napędami io i odbiornikami io. Zalety produktu:

- dwukierunkowa komunikacja między pilotem a napędem io / odbiornikiem io,
- informacja zwrotna o wykonanym żądaniu na wyświetlaczu,
- łatwe tworzenie scenariuszy dla pomieszczeń, grup, pięter i całego domu,
- możliwość dowolnego zaprogramowania do 8 poleceń czasowych w ramach jednego terminarza pracy,
- symulacja obecności, program Cosmic wieczorem,
- funkcja odzorowywania domu, przyporządkowanie produktów do pomieszczeń, kondygnacji i grup,
- wymiary: 150mm x 65mm x 90mm.



Nina io

Pilot z 5-calowym, dotykowym wyświetlaczem do centralnego i manualnego sterowania napędami i odbiornikami io. Zalety produktu:

- możliwość przełączania napędów io oraz odbiorników io do pożądanej pozycji dzięki piktogramom w obsłudze manualnej,
- łatwe tworzenie scenariuszy dla pomieszczeń, grup, pięter i całego domu,
- funkcja odzworowywania domu, przyporządkowanie produktów do pomieszczeń, kondygnacji i grup,
- informacja zwrotna o wykonanym żądaniu na wyświetlaczu,
- wymiary: 145mm x 61mm x 22mm.



Set&Go io

Narzędzie do instalacji urządzeń io, prowadzi użytkownika przez kolejne etapy instalacji. Zarządza kluczem bezpieczeństwa, rozpoznaje zainstalowane urządzenia, pomaga dobrać parametry dla każdego napędu, szybko paruje sterowniki, dopasowuje instalację do oczekiwań użytkownika. Do pracy z urządzeniem Set&Go niezbędny jest komputer z zainstalowanym specjalnym, bezpłatnym oprogramowaniem, do pobrania ze strony www.somfypro.com/Set-Go. Zasięg łączności radiowej do 20m przez 2 ściany żelbetonowe.



Situ 1 io

Pilot przenośny 1-kanalowy z możliwością obsługi indywidualnej, grupowej lub centralnej. Przycisk „GÓRA” służący do otwierania rolety, przycisk „DÓŁ” do zamykania, przycisk „MY” do zatrzymywania bieżącego ruchu lub aktywowania pozycji komfortowej. W zestawie uchwyt ścienny umożliwiający elastyczny montaż. Dostępny w wersjach kolorystycznych: Pure, Iron, Natural, Arctic.



Situ 5 io

Pilot przenośny 5-kanalowy z możliwością obsługi indywidualnej, grupowej lub centralnej. Przycisk „GÓRA” służący do otwierania rolety, przycisk „DÓŁ” do zamykania, przycisk „MY” do zatrzymywania bieżącego ruchu, aktywowania pozycji komfortowej lub służący do wyboru kanału. Dioda LED informująca o statusie nadawania oraz o poziomie naładowania baterii. W zestawie uchwyt ścienny umożliwiający elastyczny montaż. Dostępny w wersjach kolorystycznych: Pure, Iron, Natural, Arctic.



Smoove 1 io

1-kanalowy radiowy nadajnik naścienny umożliwia ręczne sterowanie napędem radiowym io. Sterowanie za pomocą przycisków dotykowych: podnoszenie/ opuszczanie/ stop, możliwość włączenia lub wyłączenia sterowania centralnego za pomocą przełącznika przesuwanego. Dioda LED informująca o statusie nadawania. Nadajnik bezprzewodowy, zasilany za pomocą baterii. Dostępny w wersjach kolorystycznych: Pure Shine, Black Shine i Silver Shine.



Smoove RS 100 1 io

1-kanalowy radiowy nadajnik naścienny z regulacją prędkości dla napędów RS100. Sterowanie za pomocą przycisków dotykowych: podnoszenie/ opuszczanie/ stop. Posiada przełącznik do regulacji prędkości (wolna/ normalna). Możliwość sterowania indywidualnego lub grupowego. Dioda LED informująca o statusie nadawania. Nadajnik bezprzewodowy, zasilany za pomocą baterii. Dostępny w wersjach kolorystycznych: Pure Shine, Black Shine i Silver Shine.



Smoove Origin io

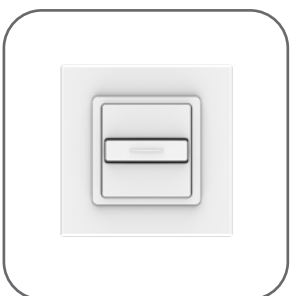
1-kanałowy radiowy nadajnik ścienny do sterowania jednym lub kilkoma napędami radiowymi io. Sterowanie za pomocą przycisków dotykowych: podnoszenie/ opuszczanie/ stop. Możliwość sterowania indywidualnego lub grupowego. Dioda LED informująca o statusie nadawania. Nadajnik bezprzewodowy, zasilany za pomocą baterii. Dostępny w wersji kolorystycznej Pure.



Chronis io

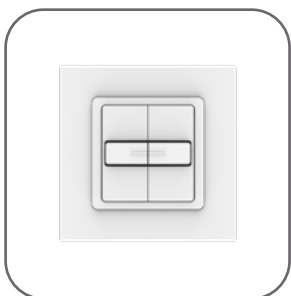
1-kanałowy radiowy programator czasowy. Posiada możliwość zaprogramowania max. 4 indywidualnych czasów otwierania i zamykania dla każdego z dni tygodnia. Duży wyświetlacz z jasnoniebieskim podświetleniem zapewniający maksymalną czytelność. Automatyczna zmiana czasu z letniego na zimowy. Posiada program Cosmic - funkcja zamykania rolet o zmierzchu. Programator bezprzewodowy, zasilany za pomocą baterii.

Sterowanie przewodowe



Smoove Uno WT

Przełącznik z podtrzymaniem do ręcznego sterowania napędem kablowym lub kablowym z detekcją przeszkód. Sterowanie za pomocą przycisków góra/ stop / dół.



Smoove Duo WT

Przełącznik z podtrzymaniem do ręcznego sterowania dwoma niezależnymi napędami kablowymi lub kablowymi z detekcją przeszkód. Sterowanie za pomocą przycisków góra/ stop/ dół.



Chronis Smoove Uno

Programator czasowy. Duży podświetlany wyświetlacz umożliwia łatwą obsługę bazującą na menu oraz programowanie przy użyciu wyświetlacza tekstowego. Program dzienny i tygodniowy, możliwość zaprogramowania indywidualnych czasów otwierania i zamykania dla każdego z dni tygodnia lub dla pełnego tygodnia. Posiada program Cosmic wieczorem. Dostępny w wersjach kolorystycznych: Pure wraz z ramką Pure oraz Black.



Ramki Somfy Smoove

Do zastosowania ze wszystkimi pilotami i programatorami z serii Smoove.

Wyposażenie ALUPROF



Silnik kablowy Aluprof

Silniki z serii DM35S i YYGL35S (rura nawojowa $\phi 40$) oraz z serii DM45S i YYGL45S (rura nawojowa $\phi 60$) z mechanicznymi wyłącznikami krańcowymi, sterowane za pomocą przełącznika klawiszowego.



Silnik kablowy z przeciążeniem Aluprof

Silniki z przeciążeniem z serii DM35BD (rura nawojowa $\phi 40$) oraz z serii DM45BD (rura nawojowa $\phi 60$) z wbudowanymi elektronicznymi wyłącznikami krańcowymi, sterowane za pomocą przełącznika klawiszowego.

Wymagane zastosowanie wieszaków samoblokujących Somfy Lock To Play.



Silnik radiowy Aluprof

Silniki z serii DM35R (rura nawojowa $\phi 40$) oraz z serii DM45R (rura nawojowa $\phi 60$) z wbudowanym odbiornikiem radiowym i mechanicznymi wyłącznikami krańcowymi, sterowane za pomocą nadajników radiowych z serii DC.



Silnik radiowy z przeciążeniem Aluprof

Silniki z przeciążeniem z serii DM35E (rura nawojowa $\phi 40$) oraz z serii DM45E (rura nawojowa $\phi 60$) z wbudowanym odbiornikiem radiowym i elektronicznymi wyłącznikami krańcowymi, sterowane za pomocą nadajników radiowych z serii DC. Możliwość podpięcia przełącznika dzwonekowego.

Wymagane zastosowanie wieszaków samoblokujących Somfy Lock To Play.



Pilot 1-kanalowy DC1600

Pilot przenośny 1-kanalowy, aktywuje 1 urządzenie lub grupę automatyki. Posiada zasięg do 200m w otwartym terenie i do 35m w pomieszczeniu. Współpracuje z silnikami z serii DM35R, DM45R, DM35E i DM45E oraz z centralkami z serii DC.



Pilot 15-kanalowy DC1602

Pilot przenośny 15-kanalowy, aktywuje 15 urządzeń lub grup automatyki. Posiada zasięg do 200m w otwartym terenie i do 35m w pomieszczeniu. Współpracuje z silnikami z serii DM35R, DM45R, DM35E i DM45E oraz z centralkami z serii DC.



Nadajnik naścienny, 1-kanalowy DC1670

Nadajnik ścienny 1-kanalowy, aktywuje 1 urządzenie lub grupę automatyki. Posiada zasięg do 200m w otwartym terenie i do 35m w pomieszczeniu. Współpracuje z silnikami z serii DM35R, DM45R, DM35E i DM45E oraz z centralkami z serii DC.



Nadajnik naścienny, 2-kanalowy DC1671

Nadajnik ścienny 2-kanalowy, aktywuje 2 urządzenia lub grupy automatyki. Posiada zasięg do 200m w otwartym terenie i do 35m w pomieszczeniu. Współpracuje z silnikami z serii DM35R, DM45R, DM35E i DM45E oraz z centralkami z serii DC.



Nadajnik naścienny, regulator czasowy, 1-kanalowy DC1675

Nadajnik ścienny 1-kanalowy, aktywuje 1 urządzenie lub grupę automatyki. Posiada możliwość zaprogramowania indywidualnie dostosowanych godzin podnoszenia i opuszczania rolet. Zasięg do 200m w otwartym terenie i do 35m w pomieszczeniu. Współpracuje z silnikami z serii DM35R, DM45R, DM35E i DM45E oraz z centralkami z serii DC.



Nadajnik naścienny, regulator czasowy, 5-kanalowy DC1676

Nadajnik ścienny 5-kanalowy, aktywuje 5 urządzeń lub grup automatyki. Posiada możliwość zaprogramowania indywidualnie dostosowanych godzin podnoszenia i opuszczania rolet. Zasięg do 200m w otwartym terenie i do 35m w pomieszczeniu. Współpracuje z silnikami z serii DM35R, DM45R, DM35E i DM45E oraz z centralkami z serii DC.



Przełącznik podtynkowy z wbudowanym radiem, 1-kanałowy DC1690

Przełącznik podtynkowy, uniwersalny (z podtrzymaniem lub bez podtrzymania), aktywuje 1 silnik. Posiada wbudowaną centralkę radiową i współpracuje z nadajnikami z serii DC.



Centralka radiowa (montowana w skrzynce) DC73A

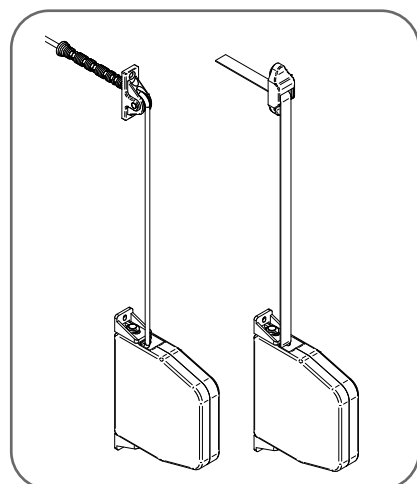
Centralka przeznaczona do montażu w skrzynce roletowej od wymiaru 165mm. Możliwość podłączenia jednego napędu o mocy nieprzekraczającej 400W. Centralka kompatybilna z silnikami kablowymi, tworzy drogę radiową dla silnika kablowego.



Centralka radiowa podtynkowa (pod klawisz) AL-RSP01

Radiowy sterownik podtynkowy do sterowania 1 napędem. Montowany w standardowej puszcze podtynkowej, współpracuje ze wszystkimi nadajnikami z serii DC.

Wyposażenie



Zwijacz linki/taśmy

Mechanizm zwijający przeznaczony do sterowania ręcznymi roletami zewnętrznymi. Stosowany dla rolet o powierzchni nie przekraczającej 3,5 m². Występuje w kolorach białym i brązowym.

Linka

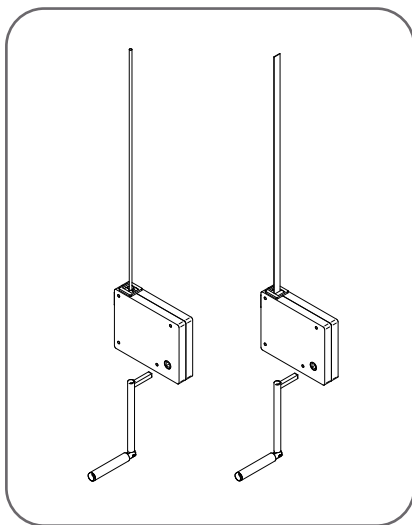
Średnica 4,5mm, służy jako wyposażenie zwijacza linki. Występuje w kolorach białym i brązowym.

Taśma (pasek)

Szerokość 14mm służy jako wyposażenie zwijacza taśmy. Występuje w kolorach szarym i brązowym.

UWAGA

W oknach jednoskrzydłowych montaż zwijacza zalecany od strony klamki. W przypadku wyboru ręcznego sterowania rolety od strony zawiasów zalecamy montaż zwijacza na ścianie lub szpalecie. **W przypadku braku możliwości montażu na ścianie lub szpalecie zalecamy zastosowanie poszerzenia okna min 30mm i rozpisanie rolety w osobnej pozycji – brak możliwości montażu rolety na produkcji.**

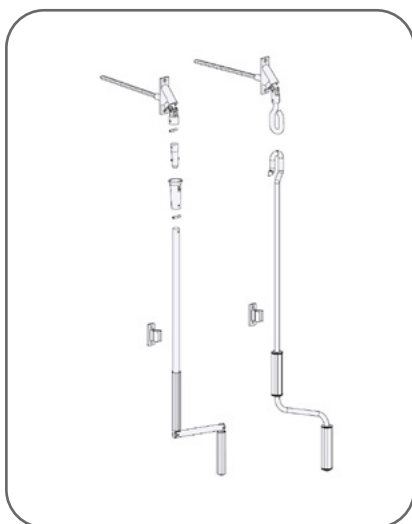


Zwijacz korbowy linki/taśmy

Mechanizm zwijający przeznaczony do sterowania ręcznego roletami zewnętrznymi. Składa się z kasety zwijacza, korby Mignon oraz płytki służącej do mocowania zwijacza. Stosowany dla rolet o powierzchni nie przekraczającej 5 m². Występuje w kolorach białym i brązowym.

UWAGA

W oknach jednoskrzydłowych montaż zwijacza zalecany od strony klamki.

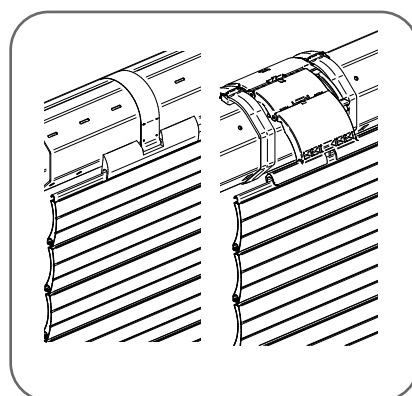


Przegub Cardana z zaczepem dzwonkowym

Korba jest elementem napędowym mechanizmu ANR zamontowanego wewnątrz skrzynki rolety. Podczas wykonywania czynności obracania korby zostaje przeniesiony moment obrotowy na rurę nawojową powodując zwijanie lub rozwijanie pancerza. Do wyboru wersja obsługiwana pod kątem 45° lub 90°. Przegub zakończony zaczepem dzwonkowym.

Przegub Cardana z uchem

Korba jest elementem napędowym mechanizmu ANR zamontowanego wewnątrz skrzynki rolety. Podczas wykonywania czynności obracania korby zostaje przeniesiony moment obrotowy na rurę nawojową powodując zwijanie lub rozwijanie pancerza. Do wyboru wersja obsługiwana pod kątem 45° lub 90°. Przegub zakończony uchem, sterowany korbą z hakiem.



Wieszak

Standardowy wieszak pancerza rolety, stalowy z wpustem PVC i powłoką filcową. Filc pełni rolę dodatkowej ochrony przed zarysowaniami pancerza, które mogą powstać podczas procesu nawijania na rurę nawojową.

Wieszak blokada Lock To Play

Twardy wieszak stosowany w przypadku silników z detekcją przeszkód. W przypadku napotkania na przeszkodę zwiększa odporność pancerza na uszkodzenie. Lamelki w dolnym położeniu krańcowym są usztywnione i zablokowane, przez co roleta nie wydaje odgłosów na wietrze. Wieszak mocowany na dwóch pierścieniach zatrzaskowych – nie wymaga zastosowania narzędzi montażowych.

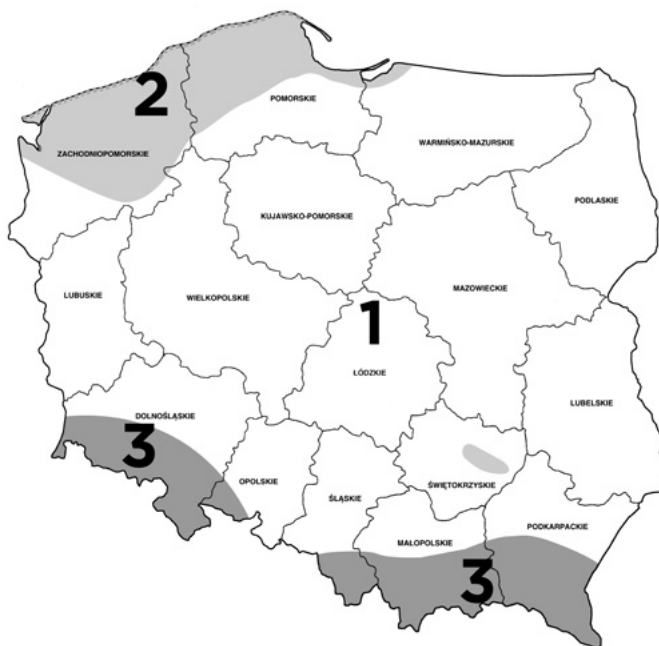


Klasa odporności na obciążenie wiatrem według PN-EN13659

POLSKA

Kategorie terenu:

- 0** - Obszary morskie i przybrzeżne wystawione na otwarte morze
- I** - Jeziora lub tereny płaskie, poziome, o nieznaczej roślinności i bez przeszkód terenowych
- II** - Tereny o niskiej roślinności, takie jak trawa, i o pojedynczych przeszkodach (drzewa, budynki) oddalonych od siebie na odległość równą co najmniej ich 20 wysokościami
- III** - Tereny regularnie pokryte roślinnością lub budynkami albo o pojedynczych przeszkodach, oddalonych od siebie najwyżej na odległość równą ich 20 wysokościami (takie jak wsie, tereny podmiejskie, stałe lasy)
- IV** - Tereny, których przynajmniej 15% powierzchni jest pokryte budynkami o średniej wysokości przekraczającej 15 m



Charakterystyczne prędkości wiatru (PN-EN 1991-1-4)

Strefa wiatru	V_k (m/s)
I	22
II	26
III	22

Przyporządkowanie klas odporności rolet na obciążenie wiatrem do stref obciążenia wiatrem w Polsce

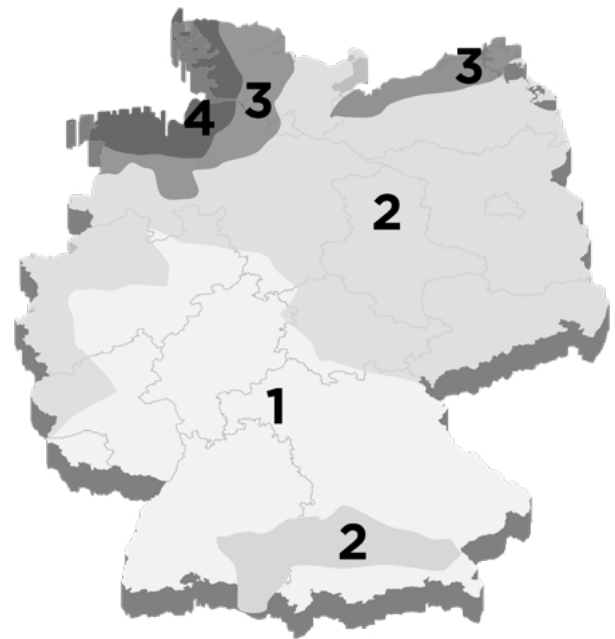
Kryteria		Wysokość montażu rolet na budynku														
		do 9 m			od 9 do 18 m			od 18 do 28 m			od 28 do 50 m			od 50 do 100 m		
		Strefa wiatru			Strefa wiatru			Strefa wiatru			Strefa wiatru			Strefa wiatru		
Kategoria terenu	Wymagania	I	II	III	I	II	III	I	II	III	I	II	III	I	II	III
0	Klasa odporności na obciążenie wiatrem	3	4	3	4	4	4	4	4	4	4	5	4	4	5	4
I		3	4	3	3	4	3	4	4	4	4	4	4	4	5	4
II		2	3	2	3	4	3	3	4	3	4	4	4	4	5	4
III		2	3	2	3	3	3	3	4	3	3	4	3	4	4	4
IV		1	2	1	2	3	2	2	3	2	3	4	3	3	4	3



NIEMCY

Kategorie terenu:

- 0** - Obszary morskie i przybrzeżne wystawione na otwarte morze
- I** - Jeziora lub tereny płaskie, poziome, o nieznaczej roślinności i bez przeszkód terenowych
- II** - Tereny o niskiej roślinności, takie jak trawa, i o pojedynczych przeszkodach (drzewa, budynki) oddalonych od siebie na odległość równą co najmniej ich 20 wysokościami
- III** - Tereny regularnie pokryte roślinnością lub budynkami albo o pojedynczych przeszkodach, oddalonych od siebie najwyżej na odległość równą ich 20 wysokościami (takie jak wsie, tereny podmiejskie, stałe lasy)
- IV** - Tereny, których przynajmniej 15% powierzchni jest pokryte budynkami o średniej wysokości przekraczającej 15 m
- V** - Tereny, których przynajmniej 15% powierzchni jest pokryte budynkami o średniej wysokości przekraczającej 15 m



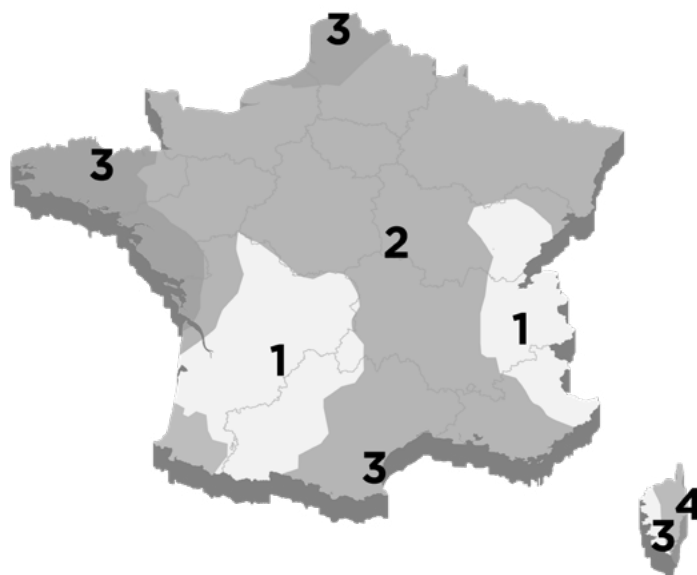
Charakterystyczne prędkości wiatru (PN-EN 1991-1-4)	
Strefa wiatru	V_k (m/s)
I	22,5
II	25
III	27,5
IV	30

Przyporządkowanie klas odporności rolet na obciążenie wiatrem do stref obciążenia wiatrem w Niemczech																					
Kryteria		Wysokość montażu rolet na budynku																			
Kategoria terenu	Wymagania	do 9 m				od 9 do 18 m				od 18 do 28 m				od 28 do 50 m				od 50 do 100 m			
		Strefa wiatru				Strefa wiatru				Strefa wiatru				Strefa wiatru				Strefa wiatru			
		I	II	III	IV	I	II	III	IV	I	II	III	IV	I	II	III	IV	I	II	III	IV
0	Klasa odporności na obciążenie wiatrem	3	4	4	5	4	4	4	5	4	4	5	5	4	4	5	5	4	5	5	5
I		3	4	4	4	4	4	4	5	4	4	5	5	4	4	5	5	4	5	5	5
II		3	3	4	4	3	4	4	4	4	4	4	5	4	4	5	5	4	5	5	5
III		2	2	3	3	3	4	4	3	3	4	4	3	4	4	4	5	4	4	5	5
IV		1	1	2	2	2	2	3	3	2	3	3	4	3	3	4	4	3	4	4	5

FRANCJA

Kategorie terenu:

- 0** - Obszary morskie i przybrzeżne wystawione na otwarte morze
- I** - Jeziora lub tereny płaskie, poziome, o nieznaczonej roślinności i bez przeszkód terenowych
- II** - Tereny o niskiej roślinności, takie jak trawa, i o pojedynczych przeszkodach (drzewa, budynki) oddalonych od siebie na odległość równą co najmniej ich 20 wysokościom
- IIIa** - Obszar wiejski z płotami / żywopłotami, winnice, rozproszone miejsca zamieszkania
- IIIb** - Obszary zurbanizowane lub przemysłowe; gęste zagajniki; sady
- IV** - Tereny, których przynajmniej 15% powierzchni jest pokryte budynkami o średniej wysokości przekraczającej 15 m



Charakterystyczne prędkości wiatru (PN-EN 1991-1-4)							
Strefa wiatru		Francja metropolitalna		Strefa wiatru		Departamenty zamorskie	
I	V _k (m/s)	22		Gwadelupa	V _k (m/s)	36	
II		24		Gujana		17	
III		26		Martynika		32	
IV		28		Majotta		30	
				Réunion		34	

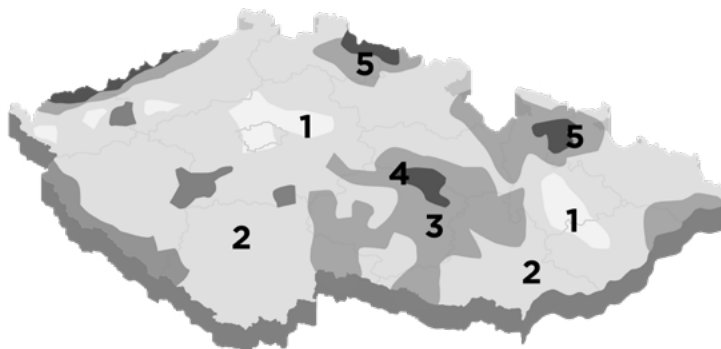
Przyporządkowanie klas odporności rolet na obciążenie wiatrem do stref obciążenia wiatrem we Francji																					
Kryteria		Wysokość montażu rolet na budynku																			
Kategoria terenu	Wymagania	do 9 m				od 9 do 18 m				od 18 do 28 m				od 28 do 50 m				od 50 do 100 m			
		Strefa wiatru				Strefa wiatru				Strefa wiatru				Strefa wiatru				Strefa wiatru			
		I	II	III	IV	I	II	III	IV	I	II	III	IV	I	II	III	IV	I	II	III	IV
0	Klasa odporności na obciążenie wiatrem	3	4	4	4	4	4	4	4	4	4	4	5	4	4	5	5	4	4	5	5
II		3	3	4	4	3	4	4	4	3	4	4	4	4	4	4	5	4	4	5	5
IIIa		2	2	3	3	3	3	3	4	3	3	4	4	3	4	4	4	4	4	4	5
IIIb		1	2	2	2	2	2	3	3	2	3	3	4	3	3	4	4	3	4	4	4
IV		1	1	2	2	1	2	2	3	2	2	3	3	2	3	3	4	3	4	4	4



CZECHY

Kategorie terenu:

- 0** - Obszary morskie i przybrzeżne wystawione na otwarte morze
- I** - Jeziora lub tereny płaskie, poziome, o nieznaczej roślinności i bez przeszkód terenowych
- II** - Tereny o niskiej roślinności, takie jak trawa, i o pojedynczych przeszkodach (drzewa, budynki) oddalonych od siebie na odległość równą co najmniej ich 20 wysokościami
- III** - Tereny regularnie pokryte roślinnością lub budynkami albo o pojedynczych przeszkodach, oddalonych od siebie najwyżej na odległość równą ich 20 wysokościami (takie jak wsie, tereny podmiejskie, stałe lasy)
- IV** - Tereny, których przynajmniej 15% powierzchni jest pokryte budynkami o średniej wysokości przekraczającej 15 m
- V** - Tereny, których przynajmniej 15% powierzchni jest pokryte budynkami o średniej wysokości przekraczającej 15 m



Charakterystyczne prędkości wiatru (PN-EN 1991-1-4)

Strefa wiatru	V_k (m/s)
I	22,5
II	25
III	27,5
IV	30
V	36

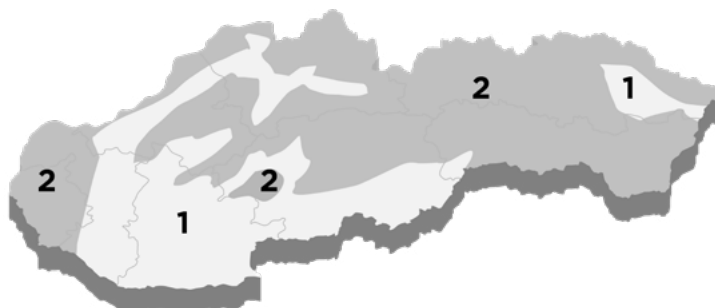
Przyporządkowanie klas odporności rolet na obciążenie wiatrem do stref obciążenia wiatrem w Czechach

Kryteria		Wysokość montażu rolet na budynku																								
		do 9 m					od 9 do 18 m					od 18 do 28 m					od 28 do 50 m					od 50 do 100 m				
		Strefa wiatru					Strefa wiatru					Strefa wiatru					Strefa wiatru					Strefa wiatru				
Kategoria terenu	Wymagania	I	II	III	IV	V	I	II	III	IV	V	I	II	III	IV	V	I	II	III	IV	V	I	II	III	IV	V
I	Klasa odporności na obciążenie wiatrem	3	4	4	4	5	4	4	4	5	5	4	4	5	5	6	4	4	5	5	6	4	5	5	5	6
II		3	3	4	4	5	3	4	4	4	5	4	4	4	5	5	4	4	5	5	6	4	4	5	5	6
III		2	2	3	3	4	3	3	4	4	5	3	3	4	4	5	3	4	4	5	5	4	4	5	5	6
IV		3	4	4	4	5	4	4	4	5	5	4	4	5	5	6	4	4	5	5	6	4	5	5	5	6

SŁOWACJA

Kategorie terenu:

- 0** - Obszary morskie i przybrzeżne wystawione na otwarte morze
- I** - Jeziora lub tereny płaskie, poziome, o nieznaczej roślinności i bez przeszkód terenowych
- II** - Tereny o niskiej roślinności, takie jak trawa, i o pojedynczych przeszkodach (drzewa, budynki) oddalonych od siebie na odległość równą co najmniej ich 20 wysokościom
- III** - Tereny regularnie pokryte roślinnością lub budynkami albo o pojedynczych przeszkodach, oddalonych od siebie najwyżej na odległość równą ich 20 wysokościom (takie jak wsie, tereny podmiejskie, stałe lasy)
- IV** - Tereny, których przynajmniej 15% powierzchni jest pokryte budynkami o średniej wysokości przekraczającej 15 m



Charakterystyczne prędkości wiatru (PN-EN 1991-1-4)	
Strefa wiatru	V_k (m/s)
I	24
II	26
III	30
IV	33

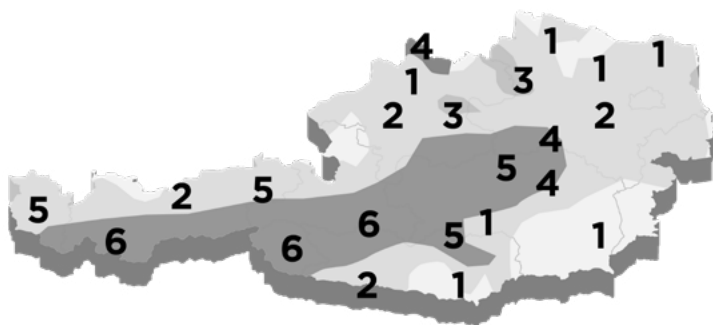
Przyporządkowanie klas odporności rolet na obciążenie wiatrem do stref obciążenia wiatrem na Słowacji																					
Kryteria		Wysokość montażu rolet na budynku																			
Kategoria terenu	Wymagania	do 9 m				od 9 do 18 m				od 18 do 28 m				od 28 do 50 m				od 50 do 100 m			
		Strefa wiatru				Strefa wiatru				Strefa wiatru				Strefa wiatru				Strefa wiatru			
		I	II	III	IV	I	II	III	IV	I	II	III	IV	I	II	III	IV	I	II	III	IV
I	Klasa odporności na obciążenie wiatrem	1	2	2	3	2	2	3	4	3	3	4	4	3	4	4	4	4	4	5	5
II		3	4	4	4	4	4	4	5	4	4	5	5	4	4	5	5	4	5	5	6
III		2	3	3	4	3	3	4	4	3	4	4	5	4	4	5	5	4	4	5	5
IV		1	2	2	3	2	2	3	4	3	3	4	4	3	4	4	4	4	4	5	5



AUSTRIA

Kategorie terenu:

- 0** - Obszary morskie i przybrzeżne wystawione na otwarte morze
- I** - Jeziora lub tereny płaskie, poziome, o nieznaczej roślinności i bez przeszkód terenowych
- II** - Tereny o niskiej roślinności, takie jak trawa, i o pojedynczych przeszkodach (drzewa, budynki) oddalonych od siebie na odległość równą co najmniej ich 20 wysokościami
- III** - Tereny regularnie pokryte roślinnością lub budynkami albo o pojedynczych przeszkodach, oddalonych od siebie najwyżej na odległość równą ich 20 wysokościami (takie jak wsie, tereny podmiejskie, stałe lasy)
- IV** - Tereny, których przynajmniej 15% powierzchni jest pokryte budynkami o średniej wysokości przekraczającej 15 m



Charakterystyczne prędkości wiatru (PN-EN 1991-1-4)	
Strefa wiatru	V_k (m/s)
I	24,2
II	27,5
III	30,8
IV	37,4
V	44
VI	50,6

Kryteria		Przyporządkowanie klas odporności rolet na obciążenie wiatrem do stref obciążenia wiatrem w Austrii																													
		Wysokość montażu rolet na budynku																													
Kategoria terenu	Wymagania	do 9 m						od 9 do 18 m						od 18 do 28 m						od 28 do 50 m						od 50 do 100 m					
		Strefa wiatru						Strefa wiatru						Strefa wiatru						Strefa wiatru						Strefa wiatru					
		I	II	III	IV	V	VI	I	II	III	IV	V	VI	I	II	III	IV	V	VI	I	II	III	IV	V	VI	I	II	III	IV	V	VI
II	Klasa odporności na obciążenie wiatrem	3	4	4	5	5	6	3	4	4	5	6	6	4	4	4	5	6	6	4	4	5	6	6	6	4	4	5	6	6	6
III		2	3	4	4	5	6	3	4	4	5	5	6	3	4	4	5	6	6	4	4	5	5	6	6	4	4	5	6	6	6
IV		1	2	3	4	4	5	2	3	3	4	5	5	2	3	4	4	5	6	3	4	4	5	6	6	4	4	5	5	6	6

**UWAGA**

Podane tabele dotyczą obszarów położonych do 300 m n.p.m. oraz montażu rolety na wysokości do 100 m. Pozostałe przypadki należy rozpatrywać indywidualnie.

Klasy obciążenia rolet na obciążenie wiatrem							
Klasa	0	1	2	3	4	5	6
Ciśnienie próbne nominalne p (N/m ²)	< 50	50	70	100	170	270	400
Ciśnienie próbne bezpieczne 1,5 p (N/m ²)	< 75	75	100	150	250	400	600

Maksymalne szerokości rolet według klas odporności na obciążenie wiatrem

Max. szerokość rolety z prowadnicami w mm dla PA39	Klasa odporności na obciążenie wiatrem według PN-EN13659					
	1	2	3	4	5	6
dla prowadnic: PP53, PP53/ODS/20, PK53, PK53/120, PPD79, PPD79/ODS, PPD79/ODS/20, PPDMO79	<=3200	<=2900	<=2500	<=2100	<=1800	<=1600
dla prowadnic: PP68	<=3900	<=3400	<=2900	<=2300	<=2000	<=1900
dla prowadnic: PP60/12; PPD60/12; PPDA60/12; PPD-P60/12; PPDA-P60/12	<=3300	<=3000	<=2600	<=2200	-	-
dla prowadnic: PPRA/12, PPMRA/12, PPARA/12, PPMARA/12	<=3000	<=2600	<=2300	<=2000	-	-

Max. szerokość rolety z prowadnicami w mm dla PA43	Klasa odporności na obciążenie wiatrem według PN-EN13659					
	1	2	3	4	5	6
dla prowadnic: PP53, PP53/ODS/20, PK53, PK53/120, PPD79, PPD79/ODS, PPD79/ODS/20, PPDMO79	<=3300	<=3000	<=2600	<=2200	<=1900	<=1600
dla prowadnic: PP68	<=3900	<=3400	<=3000	<=2400	<=2100	<=1800
dla prowadnic: PP60/12; PPD60/12; PPDA60/12; PPD-P60/12; PPDA-P60/12	<=3300	<=3000	<=2600	<=2200	-	-
dla prowadnic: PPRA/12, PPMRA/12, PPARA/12, PPMARA/12	<=2900	<=2600	<=2300	<=2000	-	-

Max. szerokość rolety z prowadnicami w mm dla BP41R-0	Klasa odporności na obciążenie wiatrem według PN-EN13659					
	1	2	3	4	5	6
dla prowadnic: PP53, PP53/ODS/20, PK53, PK53/120, PPD79, PPD79/ODS, PPD79/ODS/20, PPDMO79	-	<=2800	<=2600	<=2600	<=2600	<=2600
dla prowadnic: PP68	-	-	<=2800	<=2600	<=2200	<=1800

Max. szerokość rolety z prowadnicami w mm dla BP41R-0 + MKT	Klasa odporności na obciążenie wiatrem według PN-EN13659		
	4	5	6
dla prowadnic: PPDO53, PPDO79	<=1700	<=1700	<=1600

Max. szerokość rolety z prowadnicami w mm dla Dla PA39 + MKT	Klasa odporności na obciążenie wiatrem według PN-EN13659		
	4	5	6
dla prowadnic: PPDO53, PPDO79	<=1700	<=1700	<=1600
dla prowadnic: PPDMW-; PPDMW-P; PPDAMW-; PPDAMW-P; PPMO 60/12	<=1700	<=1700	<=1600

Max. szerokość rolety z prowadnicami w mm dla PA43 + MKT	Klasa odporności na obciążenie wiatrem według PN-EN13659		
	4	5	6
dla prowadnic: PPDO53, PPDO79	<=1700	<=1700	<=1600
dla prowadnic: PPDMW-; PPDMW-P; PPDAMW-; PPDAMW-P; PPMO 60/12	<=1700	<=1700	<=1600









Rolety Protecta P, kolor orzech (28).



Roleta Protecta P, kolor szary antracyt (23).

