

# DRZWI ZEWNĘTRZNE



## DRZWI ZEWNĘTRZNE NOBE

**NOBE** to aluminiowo-stalowe drzwi zewnętrzne łączące świetne parametry techniczne z dużymi możliwościami aranżacyjnymi. Kolekcja zawiera wzory możliwe do wykonania w kolorach RAL (mat struktura), kolorach DECOR, oraz okleinach drewnopodobnych. W standardowym wyposażeniu znajduje się zamek główny wraz z zamkiem dodatkowym, które gwarantują szczelność drzwi i ochronę przed hałasem, chłodem i wiatrem.



**WIŚNIEWSKI**

BRAMY | OKNA | DRZWI | OGRODZENIA

### TERMOIZOLACJA

Współczynnik przenikania ciepła Ud na poziomie 1,1 W/m<sup>2</sup>K dla drzwi NOBE o wymiarach referencyjnych 1135 x 2080 [mm] z panelem pełnym.

### DESIGN

Drzwi NOBE to uniwersalne wzornictwo, ale również szeroka gama kolorów, aplikacji, przeszkleń i wyposażenia, które pozwalają na właściwy styl i design.

### PROGRAM CZyste Powietrze

Drzwi wejściowe WIŚNIEWSKI spełniają założenia programu "CZyste Powietrze", co zostało potwierdzone wpisaniem na Listę Zielonych Urządzeń i Materiałów na stronie Instytutu Ochrony Środowiska - ZUM



Wzory drzwi **NOBE**



NOBE 100



NOBE 101



NOBE 102



NOBE 103



NOBE 104



NOBE 105



NOBE 106



NOBE 107



NOBE 108



NOBE 109



NOBE 110



NOBE 111



NOBE 112



NOBE 113



NOBE 114



NOBE 115



## Drzwi zewnętrzne **NOBE**

### CECHY CHARAKTERYSTYCZNE



#### Opis

Jednoskrzydłowe drzwi zewnętrzne NOBE składają się z ościeżnicy wykonanej z kształtowników aluminiowych trzykomorowych, z przegrodą termiczną o głębokości 50 [mm] oraz skrzydła z grubą przylgą o grubości 62 [mm] wykonanego z blachy stalowej o grubości 0,75 [mm].

#### Wypełnienie skrzydła

Skrzydło drzwi NOBE o grubości 62 [mm], składa się z dwóch arkuszy blachy stalowej ocynkowanej pomiędzy którymi znajduje się płyta XPS. Skrzydła drzwi mogą być przeszklone szybą wpuszczaną, dwukomorową, wykończoną naklejanymi aplikacjami ze stali nierdzewnej lub malowanymi w kolorze czarnym. Wszystkie aplikacje ozdobne występują tylko od strony zewnętrznej. Drzwi w okleinie drewnopodobnej z przeszkleniem wykonane są w standardzie z ramką nierdzewną lub lakierowaną proszkowo w kolorze czarnym znajdującą się od wewnątrz wokół szyby. Kolor ramki jest dopasowany do koloru wybranego okucia (kolor stali nierdzewnej / kolor czarny). Szyby w przeszkleniu skrzydła wykonane są w standardzie z zastosowaniem ciepłych ramek w kolorze czarnym.

#### Wymiar

Drzwi NOBE dostępne są w wymiarach typowych:

- szerokości: 935 [mm], 1035 [mm] oraz 1135 [mm] (odpowiednio 800 [mm], 900 [mm] i 1000 [mm] światła przejścia)
- wysokości 2080 [mm] (2000 [mm] światła przejścia).

#### Wyposażenie

Drzwi NOBE wyposażone są standardowo w zamek główny wraz z zamkiem dodatkowym, dwie wkładki, bolec przeciwwyważeniowy, trzy zawiasy 3D z osłonkami oraz próg aluminiowo-tworzypowy w kolorze szarym.

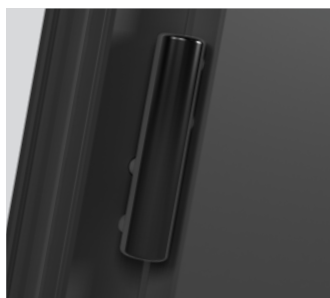
Drzwi standardowo wyposażone są w okucie klamka – klamka Haga I w kolorze czarnym.

#### Dokumenty dopuszczające

EN 14351-1:2006+A2:2016 Okna i drzwi – Norma wyrobu, właściwości eksploatacyjne – Część 1: Okna i drzwi zewnętrzne bez właściwości dotyczących odporności ogniowej i/lub dymoszczelności.

### WYPOSAŻENIE

#### ZAWIASY 3D



Zawiasy 3D – nakładki w kolorze czarnym lub w kolorze stali nierdzewnej - dopasowane do okuć.

Drzwi NOBE wyposażone są w trzy zawiasy 3D z osłonkami. Zawiasy umieszczone od strony otwierania drzwi, tj. przy drzwiach otwieranych na zewnątrz od strony zewnętrznej, przy drzwiach otwieranych do wewnątrz zawiasy będą zamontowane od wewnątrz pomieszczenia. Kolor osłonek na zawiasach dopasowany jest do koloru okucia. W przypadku okucia w kolorze czarnym osłonki będą czarne, w przypadku okuć nierdzewnych osłonki będą w kolorze stali nierdzewnej.

#### BOLEC ANTYWYWAŻENIOWY



Bolec antywyważeniowy

Drzwi NOBE w standardzie wyposażone są w bolec antywyważeniowy.



## DOSTĘPNE KOLORY

## Okleiny



Anteak Anthracite grey Antracyt Quartz Matt Antracyt Grau Matt Black Ulti-Mat Ciemnoszary jedwab Ciemny dąb Irish Oak Winchester Orzech Winchester



Woodec Turner Oak Malt Woodec Turner Oak Toffe Złoty dąb

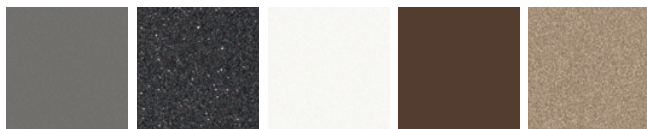
## Kolory standardowe (mat struktura)



Modern Black (RAL 9005) Modern Graphite (RAL 7016) Modern Pearl (RAL 1013) Modern White (RAL 9010) RAL 3000 RAL 5003 RAL 5004 RAL 6005 RAL 6009 RAL 6012 RAL 7006



RAL 7021 RAL 7024 RAL 7026 RAL 7035 RAL 7037 RAL 7043 RAL 7047 RAL 8011 RAL 8014 RAL 9001 HI Comfort Grey (RAL 9006)

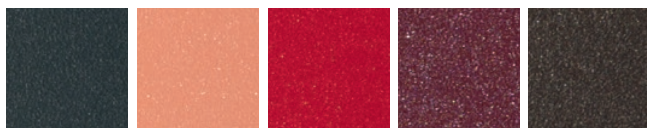


HI Warm Stone (RAL 9007) HI Anthracite RAL 9016 Żeliwo Kwarc

## Kolory HOME INCLUSIVE 2.0



HI SMOKE GREEN HI WILLOW GREEN HI FERN GREEN HI DEEP GREEN HI COMFORT GREY HI WARM STONE HI QUARTZ GREY HI BROWN STONE HI TRUE BLUE HI MARINA HORIZON HI ANTHRACITE



HI MODERN GRAPHITE HI MOODY CORAL HI FLAME RED HI MODERN MAROON HI DEEP BROWN

## Kolory DECOR



Złoty dąb Orzech Mahoń Winchester Wenge (ciemny dąb) Anteak Calvados Heban Tytan Dąb Pinia Beton



## Kolory specjalne (mat struktura)

RAL 1001	RAL 1003	RAL 1004	RAL 1011	RAL 1014	RAL 1015	RAL 1016	RAL 1018	RAL 1019	RAL 1021	RAL 1023	RAL 1028	RAL 1032	RAL 2000	RAL 2001	RAL 2002
RAL 2003	RAL 2004	RAL 2008	RAL 2009	RAL 2010	RAL 2011	RAL 3001	RAL 3002	RAL 3003	RAL 3004	RAL 3005	RAL 3007	RAL 3009	RAL 3011	RAL 3012	RAL 3013
RAL 3016	RAL 3018	RAL 3020	RAL 3031	RAL 4004	RAL 4005	RAL 4006	RAL 4007	RAL 4008	RAL 4010	RAL 5000	RAL 5001	RAL 5002	RAL 5005	RAL 5007	RAL 5008
RAL 5009	RAL 5010	RAL 5011	RAL 5012	RAL 5013	RAL 5014	RAL 5015	RAL 5017	RAL 5018	RAL 5019	RAL 5021	RAL 5023	RAL 5024	RAL 6001	RAL 6003	RAL 6004
RAL 6007	RAL 6008	RAL 6011	RAL 6013	RAL 6014	RAL 6015	RAL 6016	RAL 6017	RAL 6018	RAL 6019	RAL 6021	RAL 6022	RAL 6027	RAL 6029	RAL 6033	RAL 6034
RAL 7000	RAL 7001	RAL 7002	RAL 7003	RAL 7004	RAL 7005	RAL 7008	RAL 7009	RAL 7010	RAL 7011	RAL 7012	RAL 7013	RAL 7015	RAL 7022	RAL 7023	RAL 7030
RAL 7031	RAL 7032	RAL 7033	RAL 7034	RAL 7036	RAL 7038	RAL 7039	RAL 7040	RAL 7042	RAL 7044	RAL 7045	RAL 7046	RAL 8000	RAL 8001	RAL 8002	RAL 8003
RAL 8004	RAL 8007	RAL 8008	RAL 8012	RAL 8015	RAL 8016	RAL 8017	RAL 8019	RAL 8022	RAL 8023	RAL 8024	RAL 8025	RAL 8028	RAL 9002	RAL 9003	RAL 9004
RAL 9008	RAL 9011	RAL 9017	RAL 9018												

## PRZESZKLENIE

### Przeszklenia w skrzydłach drzwi NOBE



44.2 (P2) mat bezpieczna

44.2 (P2) bezpieczna

Stopsol brąz

Stopsol szary

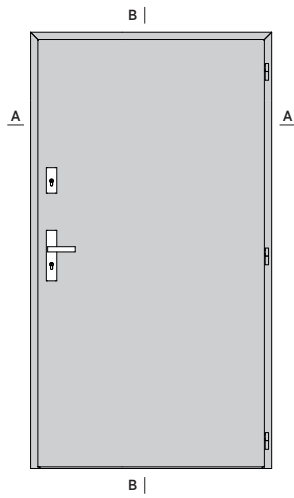
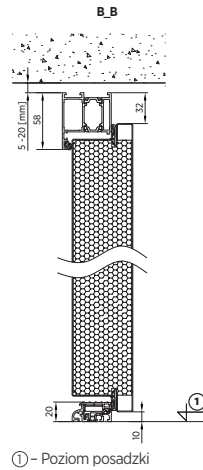
Lustro weneckie Silver

Skrzydło drzwi NOBE wypełnione jest szybą obustronnie bezpieczną 44.2 zespoloną z szybą Stopsol Szary, Stopsol Brąz lub Silver z efektem lustra weneckiego. Drzwi w okleinie drewnopodobnej z przeszklaniem wykonane są w standardzie z ramką nierdzewną lub lakierowaną proszkowo w kolorze czarnym znajdującą się od wewnątrz wokół szyby. Kolor ramki jest dopasowany do koloru wybranego okucia (stal nierdzewna / kolor czarny).

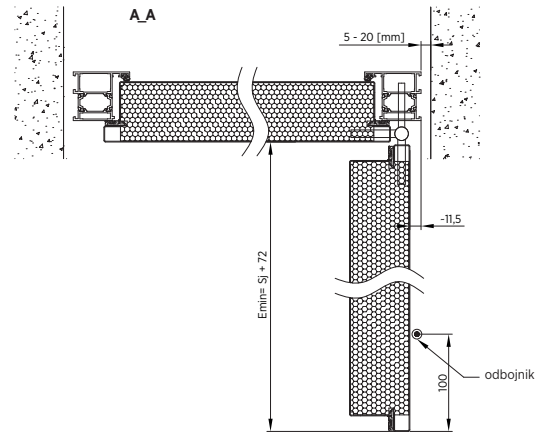


## PRZEKROJE

## Drzwi otwierane na zewnątrz

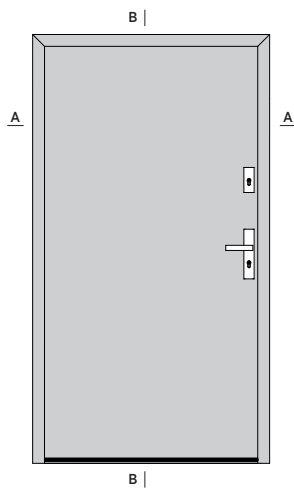
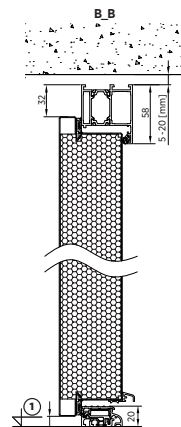
Drzwi NOBE z ościeżnicą aluminiową  
- otwierane na zewnątrz.

① - Poziom posadzki

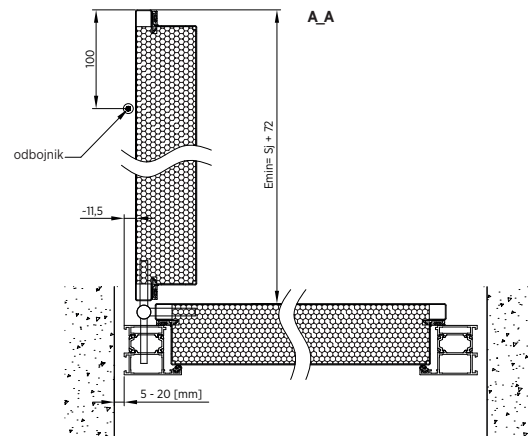
Przekrój pionowy drzwi NOBE  
- otwierane na zewnątrz.

Przekrój poziomy drzwi NOBE - otwierane na zewnątrz.

## Drzwi otwierane do wewnątrz

Drzwi NOBE z ościeżnicą aluminiową  
- otwierane do wewnątrz.

① - Poziom posadzki

Przekrój pionowy drzwi NOBE  
- otwierane do wewnątrz.

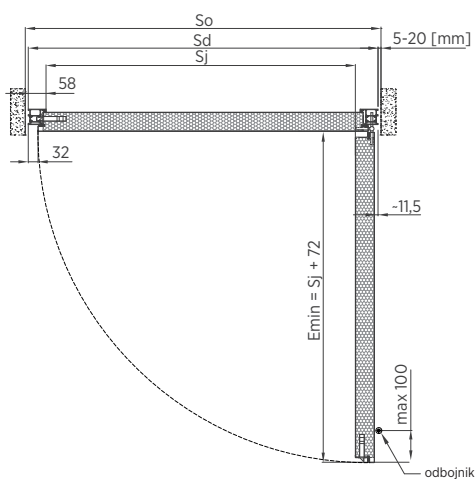
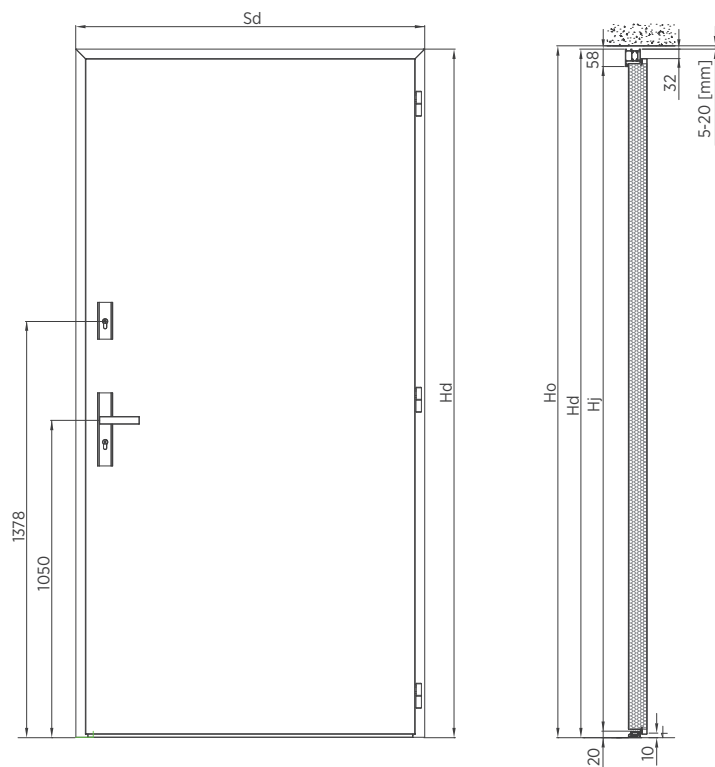
Przekrój poziomy drzwi NOBE - otwierane do wewnątrz.



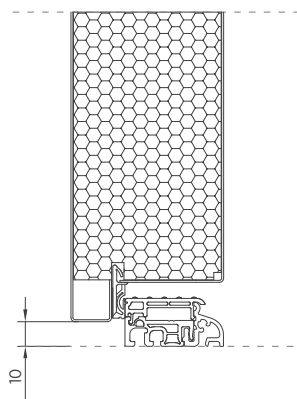
## OPIS TECHNICZNY I WARUNKI ZABUDOWY

### DOBÓR WYMIARÓW DRZWI

Otwierane na zewnątrz



#### Przekrój przez próg



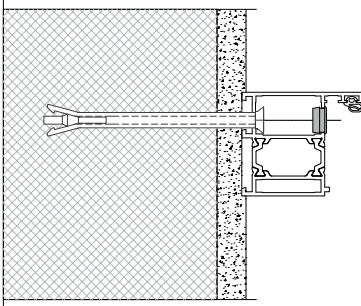
Wymiar drzwi w zależności od otworu montażowego		Światło przejścia	
Sd	Hd	Sj	Hj
So - 20 [mm]	Ho - 10 [mm]	Sd - 135 [mm]	Hd - 80 [mm]

Zależności wymiarowe podane w tabeli są wartościami zalecanymi przez producenta. Przy ustalaniu wymiarów zewnętrznych drzwi należy uwzględnić dokładność wykonania otworu oraz poziom posadzki który jest bazą pomiarową wysokości konstrukcji. Światło przejścia mierzone przy otwartym skrzydle na kąt 90° - wymiar nie uwzględnia klamki.

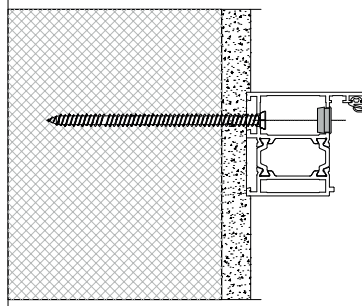
- So** - szerokość otworu,
- Sd** - szerokość zamówieniowa drzwi,
- Sj** - szerokość światła przejścia przy skrzydle otwartym na 90°,
- Ho** - wysokość otworu,
- Hd** - wysokość zamówieniowa drzwi,
- Hj** - wysokość światła przejścia po zamontowaniu drzwi,
- Emin** - wymagana przestrzeń pozwalająca na otwarcie skrzydła pod kątem 90°.



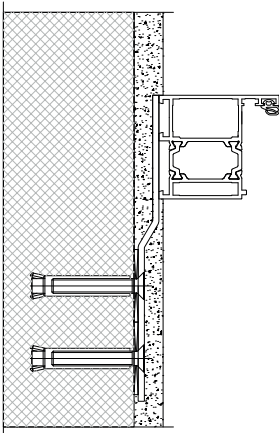
## SPOSÓB MONTAŻU



Montaż bezpośredni za pomocą kołków rozporowych przez ościeżnicę.



Montaż bezpośredni za pomocą wkrętów hartowanych przez ościeżnicę.



Montaż za pomocą kotew stalowych (pośredni).

## BADANIA DRZWI NOBE

Drzwi NOBE posiadają szereg badań dla drzwi zewnętrznych. Nie wymagają zadaszenia, co potwierdzają badania na ich wodoszczelność.

- Izolacyjność termiczna dla drzwi pełnych 1135 x 2080 [mm]: 1,1 [W/(m<sup>2</sup>xK)].
- Izolacyjność termiczna dla drzwi przeszklonych 1135 x 2080 [mm]: 1,2 [W/(m<sup>2</sup>xK)].
- Przepuszczalność powietrza wg. PN-EN 1026:2016 – klasa 2.
- Wodoszczelność wg. PN-EN 1027:2016 – klasa 2A - drzwi otwierane na zewnątrz.
- Wodoszczelność wg. PN-EN 1027:2016 – klasa 1A - drzwi otwierane do wewnątrz.
- Odporność na obciążenie wiatrem wg. PN-EN 12211:2016 – klasa C2.





## GALERIA



NOBE | 107 | Woodec Turner Oak Toffe

