

# PVC - FENSTER



## WIŚNIEWSKI

TÖRE | FENSTER | TÜREN | ZAUNSYSTEME

## FENSTER PRIMO 76

**Anwendung:** PVC-Fenster, die den Anforderungen für Energiespar- und Passivhäuser entsprechen, sind für den Einsatz in privaten, industriellen und öffentlichen Gebäuden bestimmt.



### WÄRMEISOLIERUNG

Wärmedurchgangskoeffizient für das gesamte Fenster auf dem Niveau von 0,79 W/m<sup>2</sup>K für das Fenster PRIMO 76. Diese Werte beziehen sich auf Fenster mit Abmessungen von 1230 x 1480 [mm].



### SICHERHEIT

Ungebetene Gäste? Nicht in einem Haus mit WIŚNIEWSKI-Fenstern. Ihre präzise Konstruktion garantiert eine hohe Einbruchssicherheit.



### GARANTIE

Die Garantie für WISNIEWSKIFenster beträgt 7 Jahre. Wir sind uns sicher, dass dies einfach eine Übervorsichtigkeit ist, aber wir möchten, dass Sie wissen, dass Sie auf uns zählen können.





## EINTEILUNG VON PVC FENSTERN IN FOLGENDE KATEGORIEN:

- Nach Flügelanzahl: einflügelig, zweiflügelig, dreiflügelig, mehrflügelig,
- Nach Öffnungsart: fixe Fenster, Dreh-Fenster, Kipp-Fenster, Dreh-Kipp-Fenster, Parallel-Schiebe-Kipp-Türen (PSK), Hebe-Schiebe-Türen (HST).



# PRIMO 76

## FENSTER-EIGENSCHAFTEN:

- 5-Kammer-Profile, Klasse A, Einbautiefe 76 [mm]
- Nicht bündige Ausführung - einfache
- V-Perfect-Technologie ermöglicht unsichtbare Eckverschweißungen, Mehrkammerkonstruktion für hohe Wärme- und Schalldämmung
- Drei Dichtungsebenen (äußere, mittlere und innere) isolieren perfekt gegen Lärm, Feuchtigkeit und Kälte
- Zweikammer-Verglasung als Standard 4/18/4/18/4  
Ug=0,5 W/m<sup>2</sup>K nach EN 673, Glasleiste 107.278, als Option Paneel mit einer Dicke von 24-44 [mm] gefüllt mit extrudiertem Polystyrol XPS
- Optional können Verglasungspakete mit einer Stärke von 24 [mm] bis 48 [mm] verwendet werden
- Verstärkung aus verzinktem Stahl: Rahmen 1,5 [mm] 113.025, geschlossener Stahl, Flügel weiß 1,5 [mm] 113.292, Furnier 1,75 [mm] 113.294.2, extrudierte Dichtung mit Profil
- Geschweißte Dichtung ist in den Farben Schwarz, Grau und Karamell erhältlich. Gewidmet der Farbe des jeweiligen Furniers
- Profilkern - beidseitig furniert: Karamell, Braun, Anthrazit, Weiß; Furnier einseitig: Weiß
- Schalldämmung Rw=33(-2,-7)dB
- Wärmedämmung für ein Referenzfenster RU von 1,23 [m] x 1,48 [m] RU: Uw = 0,79 W/ m<sup>2</sup>K mit 3-Scheiben-Verglasung Ug = 0,5 W/m<sup>2</sup>K
- Einbruchschutz bis zur Klasse RC2,
- Fenster PRIMO 76 sind in folgenden Ausführungen erhältlich: mit niedriger Schwelle (PRIMO 76 mit niedriger Schwelle), als Terrassentüren: Kipp-Schiebe-PSK (PRIMO PSK-76)

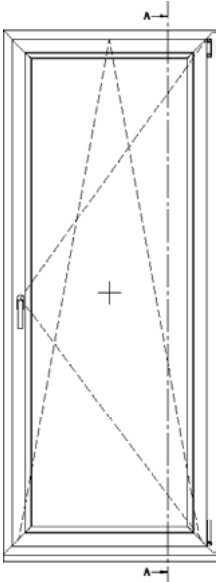
## STANDARD-FENSTERAUSSTATTUNG

- Drehstangenverschluss mit Fehlschaltsicherung und Flügelheber,
- bewegliche Rollen (alle) i.S.,
- Schließbleche aus Metalllegierung, zusätzlich je zwei Aushebelschutzbleche in den Flügeln Kipp, Dreh und Dreh-Kipp,
- Dreh-Kipp-Flügel mit unterem Anschlagblech als Standard,
- Mikrolüftung in der Schere,
- Oberflächenscharniere mit Druckeinstellung in drei Ebenen,
- Dreh-Kipp-Flügel mit Zugluftsperr,
- Aluminiumgriff,
- Füllung des unteren Rahmenfalzes,
- Standard-Verglasungspaket für PRIMO 76-System: 4/18/4/18/4 Ug=0,5 W/m<sup>2</sup>K nach EN-673,
- Transport- und Montageleiste,
- Bandgriffe zum Tragen von Fenstern,
- Montageanker,
- Systemverbreiterung 30 [mm] in Weiß für Balkonfenster mit niedriger Schwelle,
- Transportschlitten.

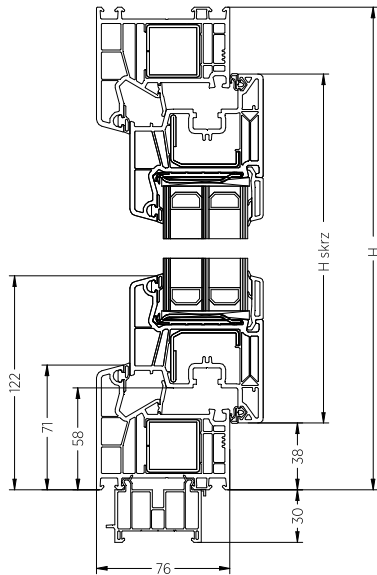
## QUERSCHNITTE UND ANSICHTEN

### Einflügeliges Dreh-Kipp-Fenster PRIMO 76

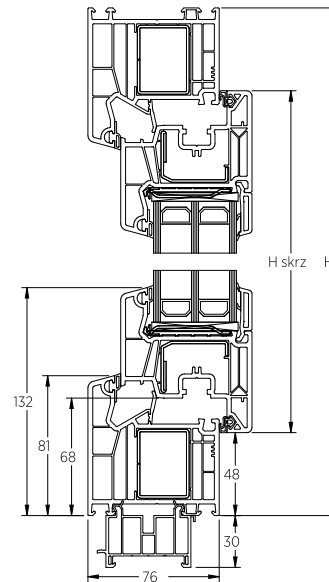
Ansicht von innen



Vertikaler Querschnitt

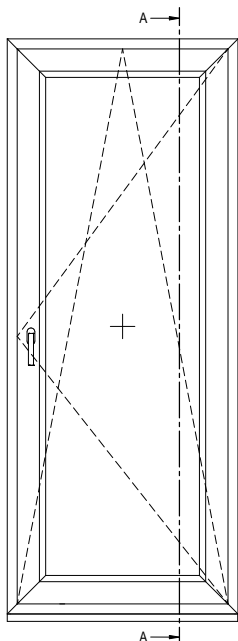


Vertikaler Querschnitt, hoher Rahmen

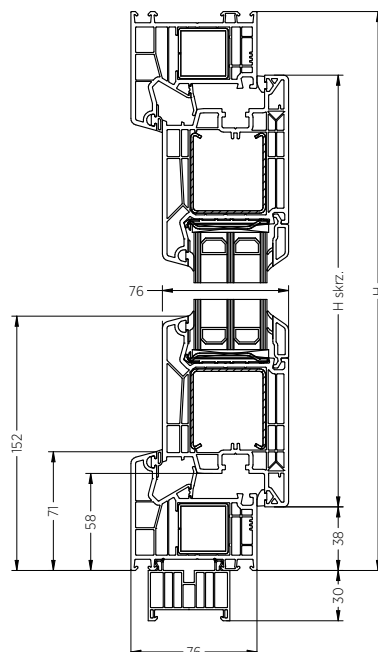


### Einflügeliges Dreh-Kipp-Fenster PRIMO 76, Flügel breit

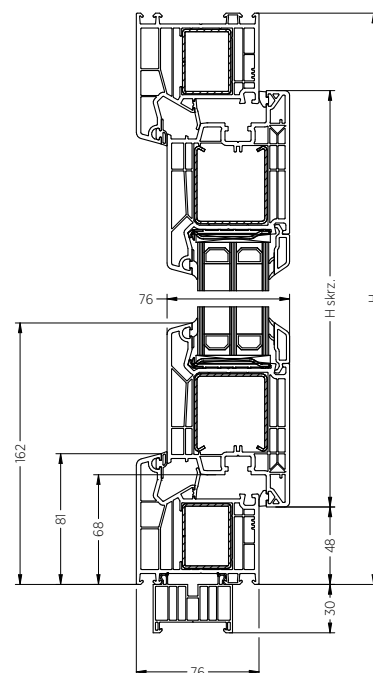
Ansicht von innen



Vertikaler Querschnitt



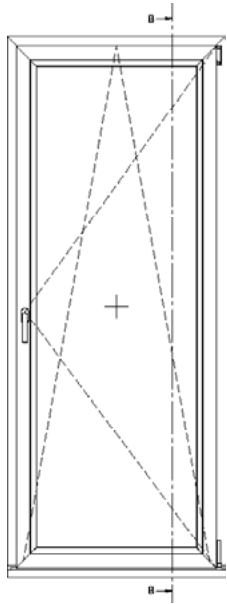
Vertikaler Querschnitt, hoher Rahmen



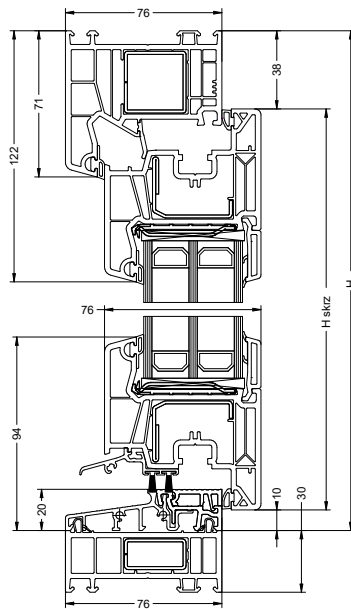


## Einflügeliges Dreh-Kipp-Fenster PRIMO 76 mit niedriger Schwelle

Ansicht von innen

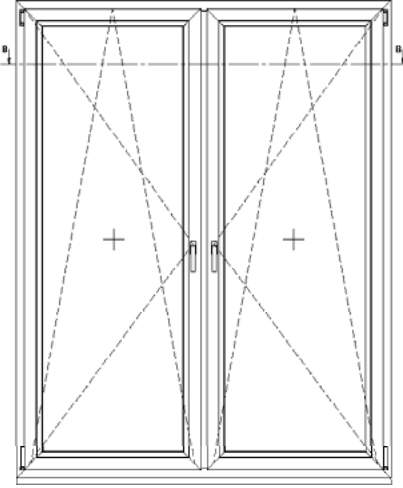


Vertikaler Querschnitt

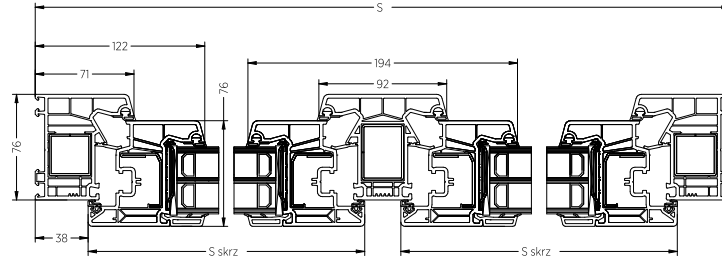


## Zweiflügeliges Fenster PRIMO 76 mit einem festen Pfosten

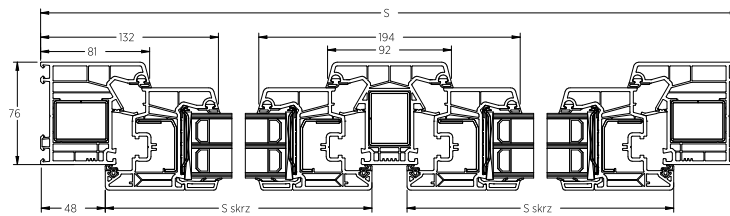
Ansicht von innen



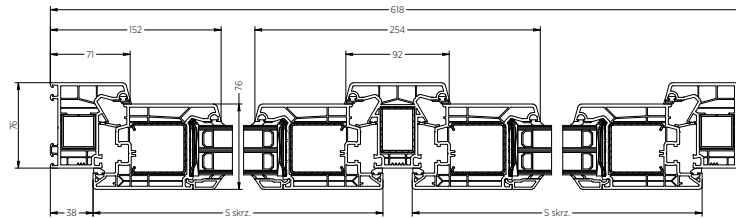
Fensterflügel mit horizontalem Querschnitt, Standardpfosten



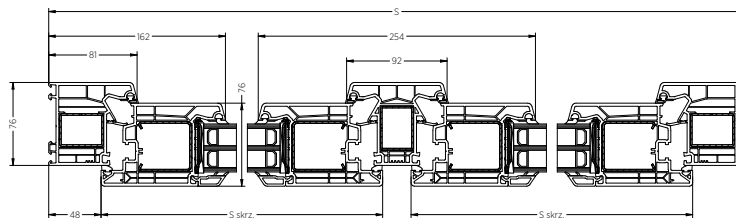
Horizontaler Querschnitt, hoher Rahmen, Fensterflügel, Standardpfosten



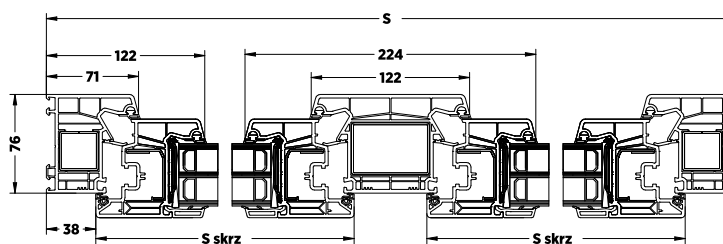
Horizontaler Querschnitt, breiter Flügel, Standardpfosten



Horizontaler Querschnitt, hoher Rahmen, breiter Flügel, Standardpfosten

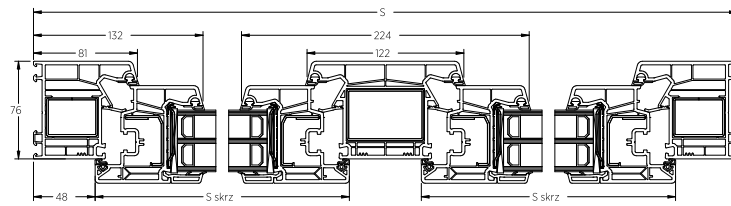


Horizontaler Querschnitt, Fensterflügel, breiter Pfosten

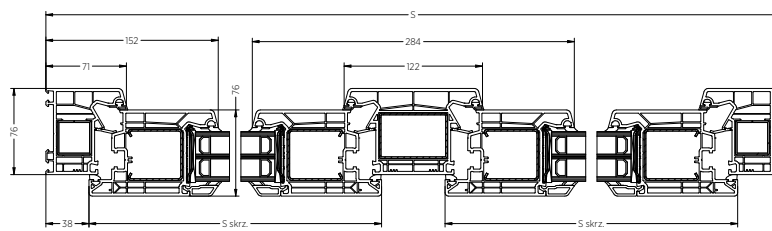




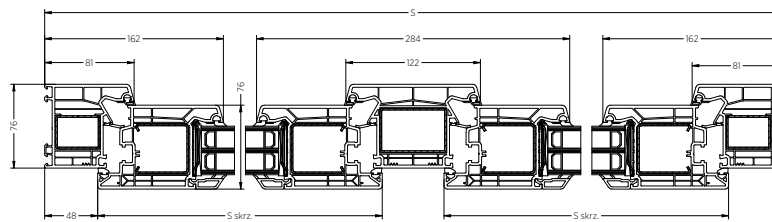
Fensterflügel mit horizontalem Querschnitt, breiter Pfosten



Horizontaler Querschnitt, breiter Flügel, breiter Pfosten

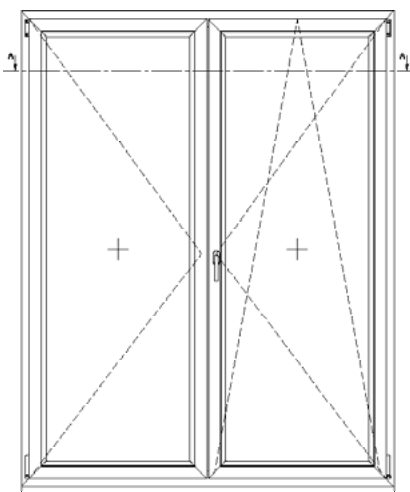


Horizontaler Querschnitt, hoher Rahmen, breiter Flügel, breiter Pfosten

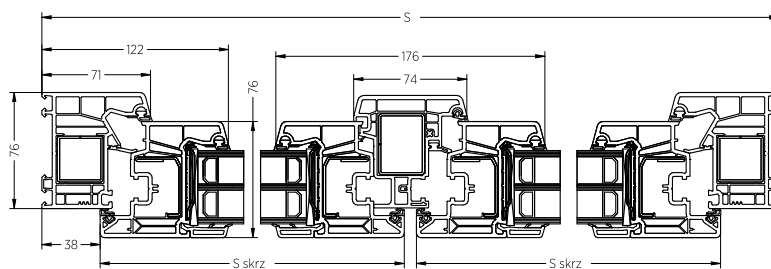


## Zweiflügeliges Fenster PRIMO 82 mit einem Stulp

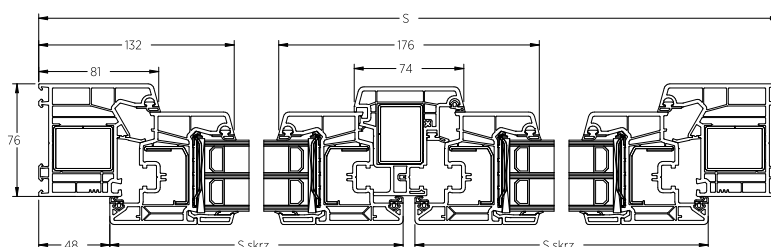
Ansicht von innen



Horizontaler Querschnitt



Horizontaler Querschnitt, hoher Rahmen



# PRIMO PSK-76

## PARALLEL-SCHIEBETÜR

Erhältlich in der Ausführung PSK-S, PSK-Z, PSK-PAS. Die Laufschiene ist im Boden des Rahmens montiert und somit für den Benutzer sichtbar. Die Laufwagen für dieses System werden an der Innenseite des Schiebeflügels montiert.

**STANDARDAUSFÜHRUNG PSK-S** - Parallel-Kipp-Schiebetür mit manueller Bedienung ohne Kraftunterstützung.

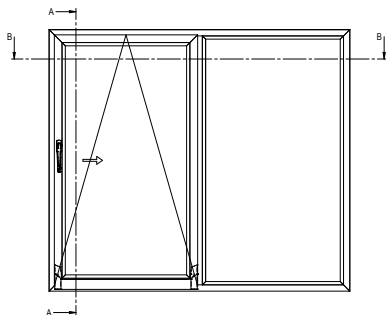
**PSK AUTOMATISCHE AUSFÜHRUNG PSK-Z** - Parallel-Schiebe-Kipp-Tür-Automatik. Dieses System verfügt über eine zusätzliche Steuerfunktion „im Griff“, die das Kippen, Schieben und Schließen auch sehr schwerer Flügel erleichtert, und ein eingebautes Verriegelungssystem sorgt für einen reibungslosen Übergang des Flügels von der Schiebe in die Kippstellung.

**ABSTELL-VERSION PSK-PAS** - System PSK-PAS ermöglicht drei Funktionen: Schieben, Verriegeln und Spaltlüftung - paralleler Abstand des Flügels um 6 [mm] vom Rahmen. Der eingebaute Stoßdämpfer wirkt als Energiespeicher, der ein sanftes Schließen der Schiebetür ermöglicht.



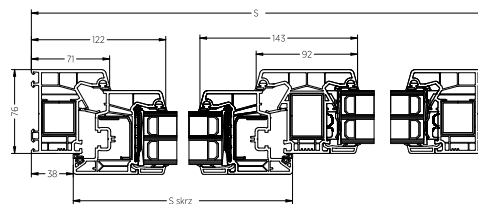
## Terrassenfenster PRIMO 76 - PSK fix im Rahmen - Schema A

Ansicht von innen

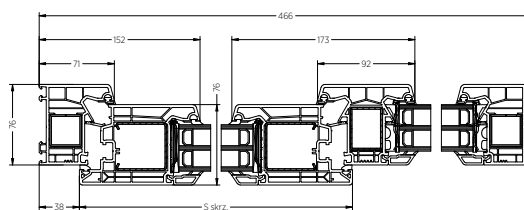


Horizontaler Querschnitt

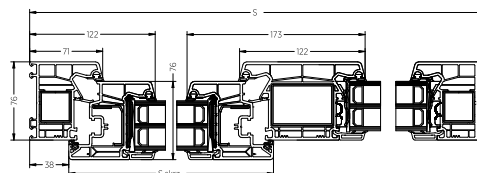
Fensterflügel, Standardpfosten



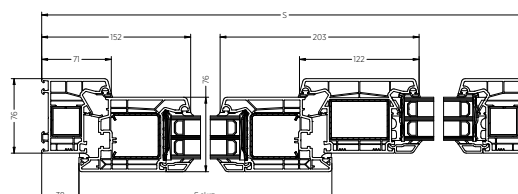
Breiter Flügel, Standardpfosten



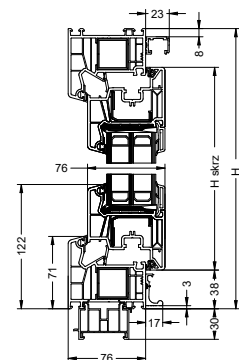
Fensterflügel, breiter Pfosten



Breiter Flügel, breiter Pfosten



Vertikaler Querschnitt

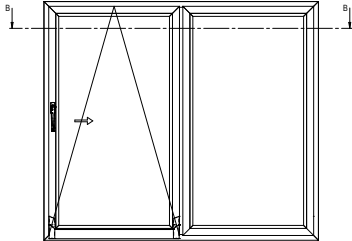






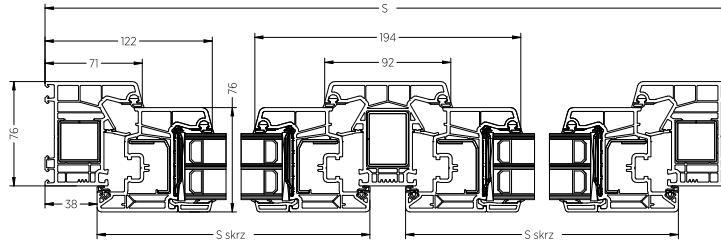
## Terrassenfenster PRIMO 76 - PSK fix im Flügel - Schema A

Ansicht von innen

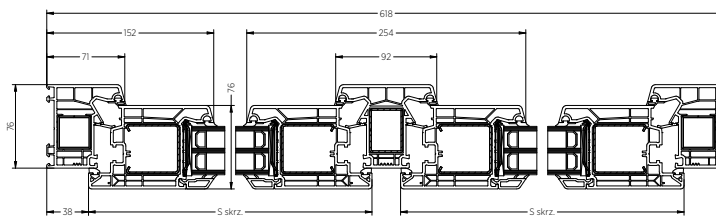


Horizontaler Querschnitt

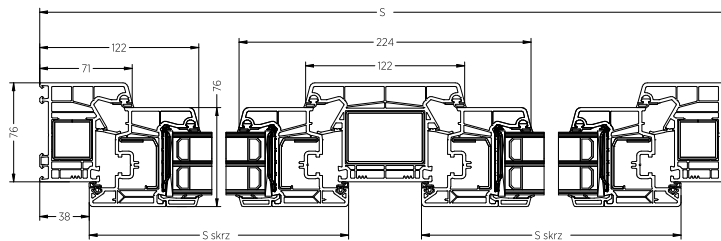
Fensterflügel, Standardpfosten



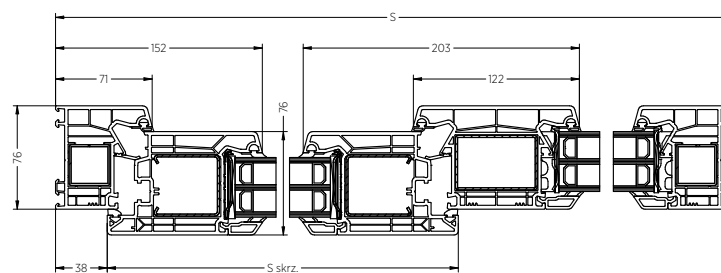
Breiter Flügel, Standardpfosten



Fensterflügel, breiter Pfosten

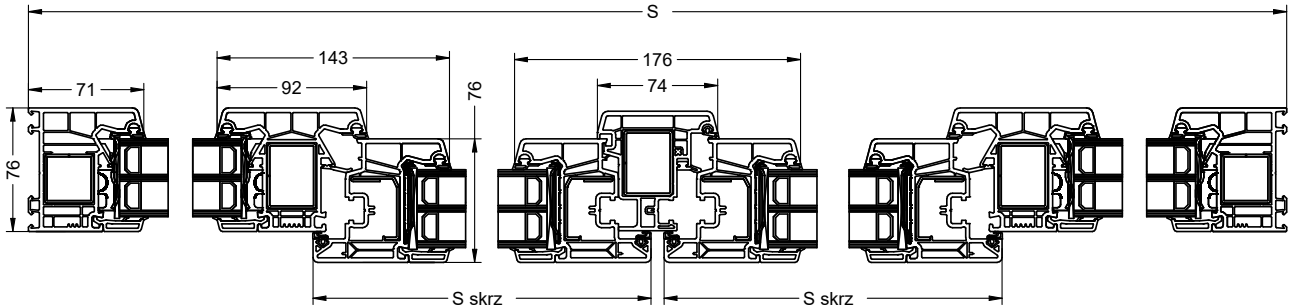


Breiter Flügel, breiter Pfosten

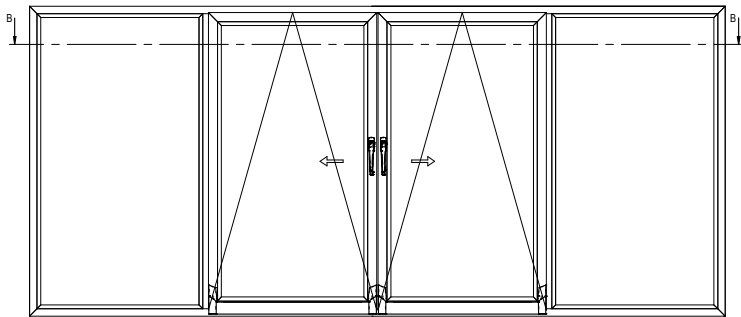


### Terrassenfenster PRIMO 76 - PSK fix im Rahmen - Schema C

Horizontaler Querschnitt

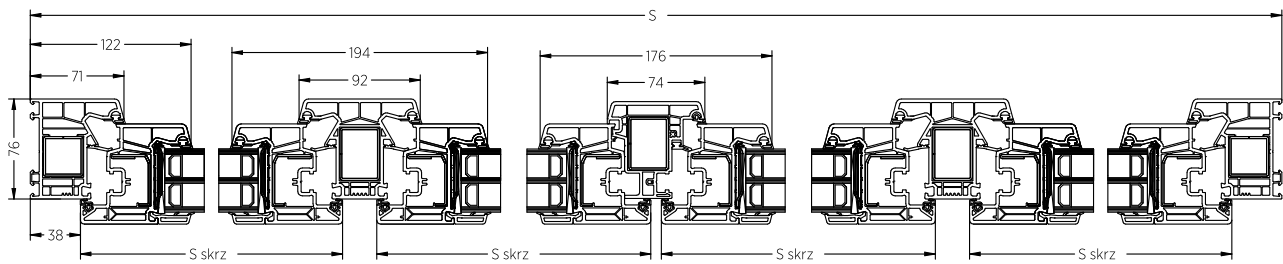


Ansicht von innen

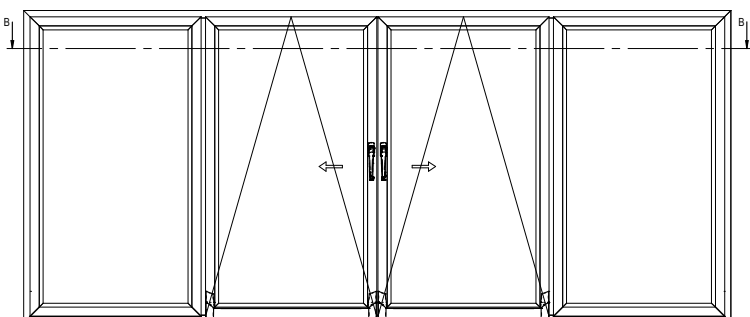


### Terrassenfenster PRIMO 76 - PSK fix im Flügel - Schema C

Horizontaler Querschnitt



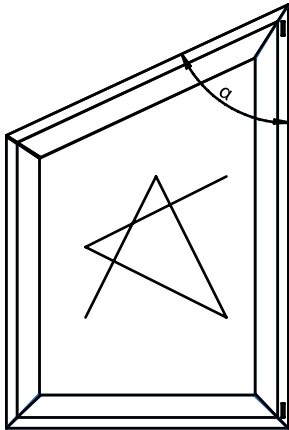
Ansicht von innen





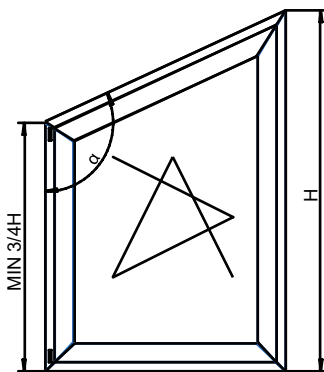
## UNGEWÖHNLICHE FORMEN

Aus technologischen Gründen werden Fenster mit untypischen Formen nicht in V-Perfect-Technologie hergestellt. Bogenfenster werden nicht in Spectral-Furnieren hergestellt.



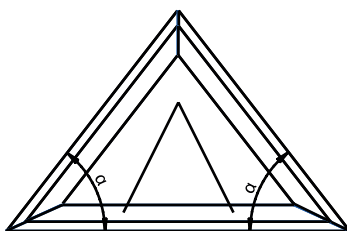
Minimal zulässiger Winkel $\alpha$ FLÜGEL R, RU	65°
Minimal zulässiger Winkel $\alpha$ , mit Fräsung des Rahmenfalzes FLÜGEL R, RU	55°
Minimal zulässiger Winkel $\alpha$ für Profilschweißen FESTER RAHMEN	30°
Minimal zulässiger Winkel $\alpha$ für Profilschweißen FESTER FLÜGEL	40°

Mindestlänge der geschweißten Rahmen-/Flügelprofile für Formfenster: 250 [mm].



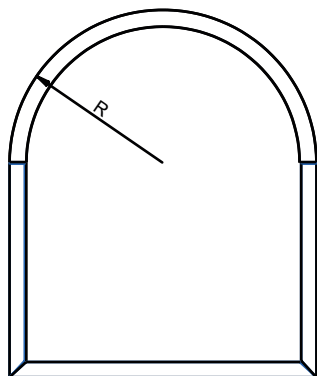
Die Mindesthöhe der kürzeren Seite muss 3/4 H der gesamten Fensterhöhe betragen.	
Minimal zulässiger Winkel $\alpha$ FLÜGEL R, RU	140°

Mindestlänge der geschweißten Rahmen-/Flügelprofile für Formfenster: 250 [mm].



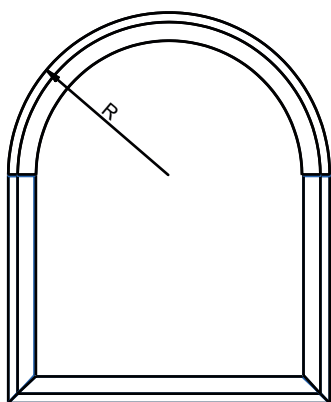
Minimal zulässiger Winkel $\alpha$ FLÜGEL U	65°
Minimal zulässiger Winkel $\alpha$ , mit Fräsung des Rahmenfalzes FLÜGEL U	55°
Minimal zulässiger Winkel $\alpha$ für Profilschweißen FESTER RAHMEN	30°
Minimal zulässiger Winkel $\alpha$ für Profilschweißen FESTER FLÜGEL	40°

Mindestlänge der geschweißten Rahmen-/Flügelprofile für Formfenster: 250 [mm].



	Stala rama
Minimalny R dla łuku półpełnego	460 [mm]
Maksymalny R dla łuku półpełnego	1400 [mm]

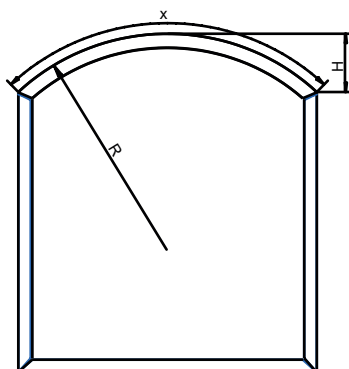
Mindestlänge der geschweißten Rahmen-/Flügelprofile für Formfenster: 250 [mm].



	RAHMEN + FLÜGEL 103.381
Minimal R für einen halbvollständigen Bogen	500 [mm]
Maximal R für einen halbvollständigen Bogen	1400 [mm]

	RAHMEN + FLÜGEL 103.385
Minimal R für einen halbvollständigen Bogen	650 [mm]
Maximal R für einen halbvollständigen Bogen	1400 [mm]

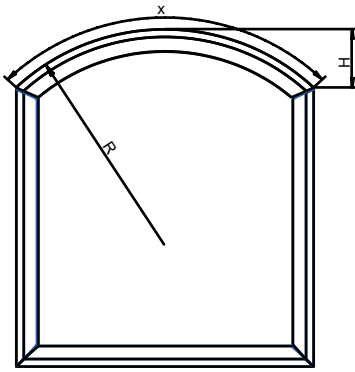
Mindestlänge der geschweißten Rahmen-/Flügelprofile für Formfenster: 250 [mm].



	Fester Rahmen
Minimal R für einen Segmentbogen	460 [mm]
Maximal R für einen Segmentbogen	2900 [mm]

Maximale Höhe H für einen Segmentbogen	1400 [mm]
Maximale Länge x für einen Segmentbogen	3800 [mm]

Mindestlänge der geschweißten Rahmen-/Flügelprofile für Formfenster: 250 [mm].

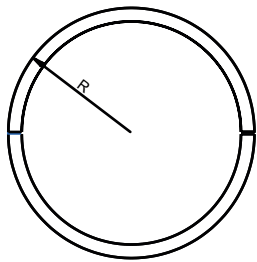


	RAHMEN + FLÜGEL 103.381
Minimal R für einen Segmentbogen	500 [mm]
Maximal R für einen Segmentbogen	2900 [mm]

	RAHMEN + FLÜGEL 103.385
Minimal R für einen Segmentbogen	650 [mm]
Maximal R für einen Segmentbogen	2900 [mm]

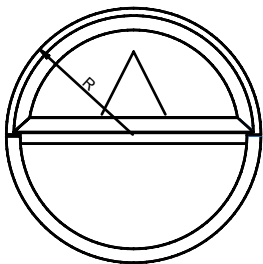
Maximale Höhe H für einen Segmentbogen	1400 [mm]
Maximale Länge x für einen Segmentbogen	3800 [mm]

Mindestlänge der geschweißten Rahmen-/Flügelprofile für Formfenster: 250 [mm].

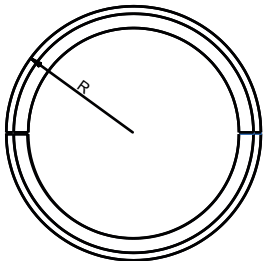


	Stala rama
Minimal R für einen Bogen	460 [mm]
Maximal R für einen Bogen	1400 [mm]

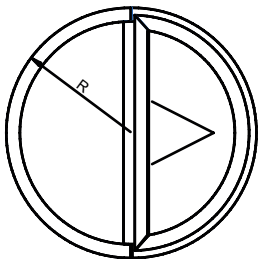
Mindestlänge der geschweißten Rahmen-/Flügelprofile für Formfenster: 250 [mm].



	RAHMEN + FLÜGEL 103.381
Minimal R für einen Bogen	500 [mm]
Maximal R für einen Bogen	1400 [mm]



	RAHMEN + FLÜGEL 103.385
Minimal R für einen Bogen	650 [mm]
Maximal R für einen Bogen	1400 [mm]



Mindestlänge der geschweißten Rahmen-/Flügelprofile für Formfenster: 250 [mm].



## SYSTEMEINSCHRÄNKUNGEN

### Konstruktive Einschränkungen der Fenster PRIMO 76

#### Maximale Flügelabmessungen

		Ein- und mehrflügelige Fenster/ Balkone R, RU mit einem festen Pfosten		Zweiflügelige Fenster/Balkone R+RU mit einem Stulp		Kippfenster	
		Weiß	Andere Farbe	Weiß	Andere Farbe	Weiß	Andere Farbe
Maximale Flügel- fläche	Flügel STANDARD 103.381	2,25 [m <sup>2</sup> ]*				2,25 [m <sup>2</sup> ]	
	Flügel BREIT 103.385	2,5 [m <sup>2</sup> ]				nicht möglich	
Maximale Flügel- breite	Flügel STANDARD 103.381	1424 [mm]		1408 [mm]		2400 [mm]	
	Flügel BREIT 103.385	1524 [mm]	1424 [mm]	1108 [mm]	1058 [mm]	nicht möglich	
Maximale Flügel- höhe	Flügel STANDARD 103.381	2424 [mm]		okno: 1924 [mm] balkon: 2424 [mm]		1400 [mm]	
	Flügel BREIT 103.385	2424 [mm]				nicht möglich	
Maximales Gesamtgewicht eines Flügels mit Verglasung mit MultiMatic-Be- schlag	Flügel STANDARD 103.381	120 [kg]				80 [kg]	
	Flügel BREIT 103.385					nicht möglich	
Verhältnis Flügel- breite/Höhe		< 1,6				-	

#### Minimale Flügelabmessungen

		R und RU		U	
		Breite	Höhe	Breite	Höhe
Minimale Abmessung	Flügel STANDARD 103.381	330 [mm]	480 [mm]	340 [mm]	330 [mm]
		480 [mm]	400 [mm]		

#### Maximale Rahmenabmessungen

	Weiß	Andere Farbe
Maximale Fläche der Fensterkonstruktion in einem Rahmen	8,00 [m <sup>2</sup> ]	
Maximale Konstruktionsbreite	4200 [mm]	4000 [mm]
Maximale Konstruktionshöhe	4200 [mm]	4000 [mm]
Maximales Glasgewicht	300 [kg]	

#### Mindestabmessungen des Rahmens

Minimale Rahmenbreite	330 [mm]
Minimale Rahmenhöhe	330 [mm]

Es ist möglich, den Größenbereich eines Fensterflügels durch den Einsatz der Glasklebertechnik zu vergrößern.



## Konstruktive Einschränkungen von Terrassentüren

### Maximale Abmessungen PSK

	PSK Schema A		PSK Schema C Variant		PSK Schema C	
	Aufteilung					
	symmetrisch	asymmetrisch *	symmetrisch	asymmetrisch *	symmetrisch	asymmetrisch *
Maximale Fensterfläche	8,00 [m <sup>2</sup> ]		9,6 [m <sup>2</sup> ]			
Maximale Fensterbreite	3300 [mm]	4000 [mm] *	4000 [mm]			
Maximale Fensterhöhe	2476 [mm]					
Maximale Flügelbreite	Flügel STANDARD 103.381	1540 [mm]				
	Flügel BREIT 103.385	1760 [mm]			1210 [mm]	
Maximale Flügelhöhe	2400 [mm]					
Maximale Flügelfläche	Flügel STANDARD 103.381	2,5 [m <sup>2</sup> ]			2,25 [m <sup>2</sup> ]	
	Flügel BREIT 103.385	3,8 [m <sup>2</sup> ]			2,5 [m <sup>2</sup> ]	
Verhältnis zwischen Flügelhöhe und -breite	< 2,5					

\* Ausführung auf Anfrage

### Mindestabmessungen PSK

	MANUELL PSK-S	PAS	AUTOMATISCH PSK-Z
Minimale Flügelbreite	660 [mm]	790 [mm]	760 [mm]
Minimale Flügelhöhe	1040 [mm]	881 [mm]	940 [mm]

## ESCHLAGSTYPEN UND ANWENDUNGSBEREICHE

Beschlagstyp	Flügelgewicht	Flügelfläche
Maco Multi-Matic Rahmen- und Flügelscharnier STANDARD	≤ 100 kg	2,4 [m <sup>2</sup> ]
Maco Multi-Matic mit niedriger Schwelle Rahmen und Flügelscharnier mit Tragzapfen	≤ 110 kg	3,0 [m <sup>2</sup> ]
Maco Multi-Matic Rahmen und Flügelscharnier mit Tragzapfen	≤ 120 kg	3,0 [m <sup>2</sup> ]
Maco Multi-Power	≤ 150 kg	3,0 [m <sup>2</sup> ]
Maco Multi-Power mit niedriger Schwelle	≤ 110 kg	3,0 [m <sup>2</sup> ]
Maco Multi-Mammut	≤ 180 kg	3,6 [m <sup>2</sup> ]



**Mindest- und Maximalabmessungen der Fenster je nach Einbruchsicherheitsklasse und Maximalgewicht**

Fenstertyp	Minimale Flügelbreite	Maximale Flügelbreite	Minimale Flügelhöhe	Maximale Flügelhöhe	Gewicht
<b>RU SECURITY 1</b>	520	1690	470	2640	100 kg
<b>U SECURITY 1</b>	510	2290	390	1140	80 kg
<b>Stulp SECURITY 1</b>	520	1340	701	2640	100 kg
<b>RU RC2</b>	520	1690	470	2640	100 kg
<b>U RC2</b>	510	2290	390	1140	80 kg
<b>Stulp RC2</b>	520	1340	701	2640	100 kg

**SICHERHEITSTANDARD FÜR FENSTER, PSK**

Typ des Fensters/Terrassentür	FENSTER	FENSTER	PSK	FENSTER
<b>Art der Absicherung</b>	SECURITY 1	SECURITY 2		Einbruchschutzklasse RC2 nach PN-EN 1627
<b>AUSSTATTUNG</b>				
<b>Typ und Anzahl der Schließer</b>	- Mindestens 4 Aushebel-schutzbolzen - Anzahl der Bolzen hängt von der Größe des Flügels ab	- Alle Bolzen als Aushebel-schutzbolzen - Anzahl der Bolzen hängt von der Größe des Flügels ab	- Alle Bolzen als Aushebel-schutzbolzen - Anzahl der Bolzen hängt von der Größe des Flügels ab	- Alle Bolzen als Aushebel-schutzbolzen - Anzahl der Bolzen hängt von der Größe des Flügels ab
<b>Sicherungsplatte für Drehstange-nerschlüsse</b>	Ja	Ja	Ja	Ja
<b>Griff</b>	Beliebig	Beliebig	Beliebig	Mit Schlüssel 100Nm
<b>Montage</b>	Anker oder Dübel	Anker oder Dübel	Anker oder Dübel	Dübel
<b>Zusammenstellung</b>	Beliebig	Beliebig	Beliebig	Mindestens eine Platte in einer Zusammenstellung in der Widerstandsklasse P4A nach EN 356
<b>Einkleben von Glas</b>	Nicht erforderlich	Nicht erforderlich	Nicht erforderlich	Erforderlich um den Umfang des Flügels

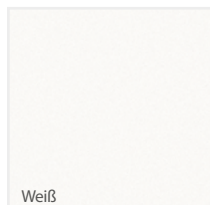




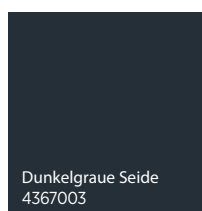
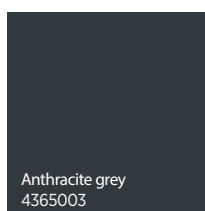
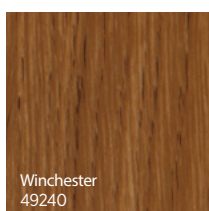
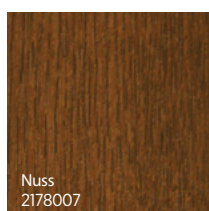
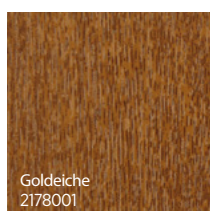
## FARBEN

Die verfügbaren Farbvarianten der PVC-Fenster sind:  
Weiß, einseitig furniert, beidseitig furniert.

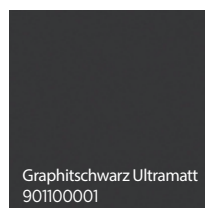
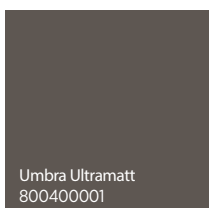
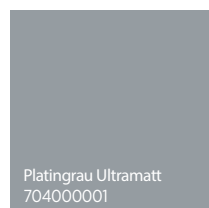
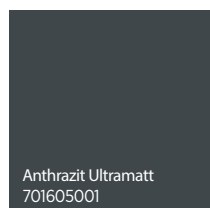
### Standardfarben



### Folien - Standardfarben



### VEKA SPECTRAL speziell für Fenster PRIMO 76 - Sonderfarben





## Folien - Sonderfarben

 <p>Schokoladenbraun 887505</p>	 <p>Siena Rosso 49233</p>	 <p>Siena Noce 49237</p>	 <p>Douglasie V 3069037</p>	 <p>Douglasie 3152009</p>	 <p>Bergkiefer 3069041</p>
 <p>Oregon III 2115008</p>	 <p>Natureiche 3118076</p>	 <p>Rustikale EicheV 3156003</p>	 <p>Shogun AC 49197</p>	 <p>Shogun AD 49195</p>	 <p>Shogun AF 49198</p>
 <p>Macore 3162002</p>	 <p>Palisander 3202002</p>	 <p>Weiß 915205</p>	 <p>Papyrus-Weiß 901805</p>	 <p>Cream white 137905</p>	 <p>Elfenbein 101505</p>
 <p>Gelb 108705</p>	 <p>Hellgrau 725105</p>	 <p>Achatgrau 703805</p>	 <p>Silbergrau 715505</p>	 <p>Silbergrau glatt 715505083</p>	 <p>Basaltgrau 701205</p>
 <p>Basaltgrau glatt 701205083</p>	 <p>Schiefergrau 701505</p>	 <p>Schiefergrau glatt 701505083</p>	 <p>Quarzgrau 703905</p>	 <p>Brillantblau 500705</p>	 <p>Kobaltblau 501305</p>
 <p>Stahlblau 515005</p>	 <p>Monumentalblau 500405</p>	 <p>Smaragdgrün 611005</p>	 <p>Grün 600505</p>	 <p>Dark green 612505</p>	 <p>Monumentalgrün 992505</p>
 <p>Karmiro 305405</p>	 <p>Rubinrot 300305</p>	 <p>Rotbraun 308105</p>	 <p>Kastanienbraun 300505</p>	 <p>Schwarz-Braun 851805</p>	



 <p>Metbrush aluminium 4361001</p>	 <p>Metbrush silver 4361002</p>	 <p>Platin crown 1293001</p>	 <p>Platin Quarz 1293002</p>	 <p>Platyna earl 1293010</p>	 <p>Sheffield oak light 4563081</p>
 <p>Anthrazit Quarz F4361014</p>	 <p>Black Ulti-Matt 47097</p>	 <p>AnTeak 3241002-195</p>	 <p>Mooreiche 3167004-167</p>	 <p>Sommerkirsche 3214009-195</p>	 <p>Siena PL 49254</p>
 <p>Sheffield Oak Grey F436-3086</p>	 <p>Oregon 1192001-167</p>	 <p>Rustikale Eiche 3149008-167</p>	 <p>Black cherry 3202001-167</p>	 <p>Sapeli (Mahagoni) 2065021</p>	 <p>Dunkle Eiche 2052089</p>
 <p>woodec Woodec Turner Oak Malt F4703001</p>	 <p>woodec Woodec Sheffield Oak Alpine F4703002</p>	 <p>woodec Woodec Sheffield Oak Concrete F4703003</p>	 <p>woodec Woodec Turner Oak Toffee CC F4703004</p>	 <p>Alux Aluminiumgrau 4361016</p>	 <p>Anthrazit Grau Matt F4706003</p>
 <p>Anthrazit Quarz Matt F4701014</p>	 <p>Jet Black 4467062</p>	 <p>Quarzgrau Glatt 703905083</p>	 <p>Gebürstetes Messing F4361007</p>		



## Auswahl der Ausstattung

L.p.	Foliennummer	Beschreibung	Träger als Standard	Dichtungsfarbe	Farbe der Griffe und Abdeckungen	Farbe des Balkongriffs
1	2178001	GOLDEICHE	Karamell	Karamell	F4	Gold
2	2178007	NUSS	Braun	Schwarz	F4	RAL 8019
3	2052089	MOOREICHE	Braun	Schwarz	F4	RAL 8019
4	49240	WINCHESTER XA	Karamell	Karamell	F4	Gold
5	2065021	MAHAGONI	Braun	Schwarz	F4	RAL 8019
6	4365003	ANTHRACIT GRAU	Anthrazit	Schwarz	F1	RAL 7016
7	887505	BRAUN	Braun	Schwarz	F4	RAL 8019
8	715505	SILBERGRAU	Weiß	Schwarz	F1	Silver
9	49237	SIENA PN NOCE	Braun	Schwarz	F4	RAL 8019
10	49233	SIENA PR ROSSO	Karamell	Karamell	F4	RAL 8019
11	3162002	MACORE	Braun	Schwarz	F4	RAL 8019
12	137905	CREME-WEISS	Weiß	Schwarz	RAL 9001	RAL 9001
13	915205	WEISS	Weiß	Schwarz	RAL 9016	RAL 9016
14	612505	DUNKELGRÜN	Weiß	Schwarz	F1	Silver
15	701205	BASALTGRAU	Weiß	Schwarz	F1	Silver
16	703905	QUARZGRAU	Weiß	Schwarz	F1	Silver
17	3118076	NATUREICHE	Weiß	Schwarz	F4	Gold
18	851805	SCHWARZ-BRAUN	Braun	Schwarz	F4	RAL 9005
19	715505083	SILBERGRAU GLATT	Weiß	Schwarz	F1	Silver
20	3152009	SCHATTIERTE DOUGLASIE	Karamell	Karamell	F4	Gold
21	600505	GRÜN	Weiß	Schwarz	F1	Silver
22	3156003	RUSTIKALE EICHE V	Braun	Schwarz	F4	RAL 8019
23	3149008	RUSTIKALE EICHE	Braun	Schwarz	F4	RAL 8019
24	3069041	BERGKIEFER	Karamell	Karamell	F4	Gold
25	703805	ACHATGRAU	Weiß	Schwarz	F1	Silver
26	4367003	DUNKELGRAUESEIDE	Anthrazit	Schwarz	F1	RAL 7016
27	4563081	SHEFFIELD EICHE HELL	Weiß	Schwarz	F1	RAL 9001
28	2115008	OREGON III	Weiß	Schwarz	F4	Gold
29	1192001	OREGON	Weiß	Schwarz	F4	Gold
30	4361001	GEBÜRSTETES ALUMINIUM	Weiß	Schwarz	F1	Silver
31	300305	RUBINROT	Weiß	Schwarz	F1	Silver
32	300505	WEINROT	Weiß	Schwarz	F1	Silver
33	515005	STAHLBLAU	Weiß	Schwarz	F1	Silver
34	501305	KOBALTBLAU	Weiß	Schwarz	F1	Silver
35	725105	HELLGRAU	Weiß	Schwarz	F1	Silver
36	308105	BRAUNROT	Weiß	Schwarz	F1	Silver
37	500705	BRILLANTBLAU	Weiß	Schwarz	F1	Silver
38	611005	SMARAGDGRÜN	Weiß	Schwarz	F1	Silver
39	901805	PAPYRUS-WEISS	Weiß	Grau	F1	Silver
40	3069037	DOUGLASIE	Karamell	Karamell	F4	Gold
41	108705	GELB	Weiß	Schwarz	F1	Silver
42	305405	KARMINROT	Weiß	Schwarz	F1	Silver
43	1293002	PLATINQUARTZ	Weiß	Schwarz	F1	Silver
44	1293001	PLATIN CROWN	Anthrazit	Schwarz	F1	RAL 7016
45	701205083	BASALTGRAU GLATT	Weiß	Schwarz	F1	Silver



## RAL

<b>46</b>	1293010	PLATIN EARL	Anthrazit	Schwarz	F1	RAL 7016
<b>47</b>	701505083	SCHIEFERGRAU GLATT	Anthrazit	Schwarz	F1	RAL 7016
<b>48</b>	4361002	GEBÜRSTETES ALUMINIUM SILBER	Weiß	Schwarz	F1	Silver
<b>49</b>	701505	SCHIEFERGRAU	Anthrazit	Schwarz	F1	RAL 7016
<b>50</b>	3202002	PALISANDER	Braun	Schwarz	F4	RAL 8019
<b>51</b>	101505	ELFENBEIN	Weiß	Schwarz	F1	Silver
<b>52</b>	49198	SHOGUN AF	Karamell	Karamell	F4	Gold
<b>53</b>	49195	SHOGUN AD	Karamell	Karamell	F4	Gold
<b>54</b>	49197	SHOGUN AC	Karamell	Karamell	F4	Gold
<b>55</b>	992505	MONUMENTALGRÜN	Weiß	Schwarz	F1	RAL 9005
<b>56</b>	500405	MONUMENTALBLAU	Weiß	Schwarz	F1	RAL 9005
<b>57</b>	701605001	VSP ANTHRAZIT ULTRAMATT	Grau	Schwarz	F1	RAL 7016
<b>58</b>	800400001	VSP UMBRA ULTRAMATT	Grau	Schwarz	F1	RAL 9005
<b>59</b>	901100001	VSP Graphit Schwarz Ultramatt	Braun	Schwarz	F1	RAL 9005
<b>60</b>	901000001	VSP Milchweiß Ultramatt	Weiß	Schwarz	RAL 9016	RAL 9016
<b>61</b>	704000001	VSP Platingrau Ultramatt	Anthrazit	Schwarz	F1	Silver
<b>62</b>	436-1014	Anthrazit Quartz	Anthrazit	Schwarz	F1	Anthrazit
<b>63</b>	PX47097	Black Ulti-Matt	Anthrazit	Schwarz	F1	RAL 9005
<b>64</b>	3241002-195	AnTEAK	Braun	Schwarz	F1	RAL 9001
<b>65</b>	3167004-167	Mooreiche	Braun	Schwarz	F4	RAL 8019
<b>66</b>	3214009-195	Sommerkirsche	Braun	Schwarz	F4	RAL 8019
<b>67</b>	49254-015	siena PL	Karamell	Karamell	F4	Gold
<b>68</b>	F 436-3086	Sheffield Oak Grey	Braun	Schwarz	F1	RAL 9001
<b>69</b>	3202001	Koltex Black Cherry	Braun	Schwarz	F4	RAL 8019
<b>70</b>	F 470-3001	Woodec Turner Oak Malt	Karamell	Karamell	F4	Karamell
<b>71</b>	F 470-3002	Woodec Sheffield Oak Alpine	Weiß	Schwarz	F1	Silver
<b>72</b>	F 470-3003	Woodec Sheffield Oak Concrete	Weiß	Schwarz	F1	Silver
<b>73</b>	F 470-3004	Woodec Turner Oak Toffee	Braun	Schwarz	F4	RAL 8019
<b>74</b>	4361016	Alux Aluminiumgrau	Weiß	Schwarz	F1	Silver
<b>75</b>	4361007	Gebürstetes Messing	Weiß	Schwarz	F4	Gold
<b>76</b>	4467062	Jet Black	Anthrazit	Schwarz	F1	RAL 9005
<b>77</b>	703905083	Quarzgrau Glatt	Weiß	Schwarz	F1	Silver
<b>78</b>	F470-6003	Anthrazit Grau Matt	Anthrazit	Schwarz	F1	RAL 7016
<b>79</b>	F470-1014	Anthrazit Quarz Matt	Anthrazit	Schwarz	F1	RAL 7016

## ZUSÄTZLICHE OPTIONEN

### Verdeckte Scharniere MULTI POWER



Völlig unsichtbare Beschläge. Das verdeckt liegende Scharnier ist sowohl mit niedriger Schwelle als auch als Fenster mit der hohen Einbruchschutzklasse RC2 erhältlich.

**Kundenvorteile:**

- zusätzliche Scharnierabdeckungen
- große Öffnungsweite (bis zu 100°);
- integrierte Absicherung vor dem Heben des Flügels;
- minimale Wartungskosten durch verbesserte Führungen in der Schere;
- ästhetisches Desing;
- Bestimmt für Fenster mit einem maximalen Flügelgewicht von 150 kg.

### TILT-FIRST - Kippen vor Drehen



Diese Lösung zielt darauf ab, den Flügel in der gekippten Position zu blockieren, nachdem der Griff um 90 Grad horizontal gedreht wurde, was eine Bewegung des Flügels von der gekippten in die offene Position des Fensters nicht zulässt. Erst nachdem der Griff mit dem Schlüssel entriegelt wird, kann das Fenster geöffnet werden. Diese Lösung garantiert die Sicherheit der Kinder und ermöglicht gleichzeitig die Belüftung des Raumes bei angekipptem Fenster.

### Öffnungsbegrenzer



Verhindert ein zu starkes Öffnen des Flügels und somit ein Anschlagen des Fensterflügels an der Wand. Der Öffnungsbegrenzer kann sowohl bei aufliegenden als auch bei verdeckten Bändern MultiPower verwendet werden. Er kann nicht bei Fenstern der höheren Einbruchhemmungsklassen SECURITY eingesetzt werden.

### Griffbetätigte verdeckte Bremse



Verhindert das selbsttätige Öffnen oder Schließen des Flügels. Es ist möglich, diese Bremse sowohl in der R- und RU-Ausführung des Fensters als auch mit verdeckten und oberflächenmontierten Scharnieren zu verwenden.

Diese Version der Bremse kann nicht verwendet werden:

- bei einer niedrigen Schwelle,
- in den RC und SECURITY-Klassen,
- mit UR-Option (Kippen vor dem Öffnen).

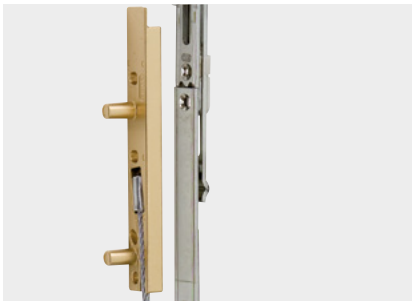


## Öffnungsbremse



Stellt die Öffnungsweite des Fensterflügels an der gewünschten Position ein. Die Öffnungsbremse kann nur in der R-Version des Fensters verwendet werden, nicht aber bei einer niedrigen Schwelle und in der Version des Fensters mit höherer Einbruchschutzklasse RC und SECURITY.

## SAFETY PIN



Safety Pin - der Sicherheitsstift sichert jedes Drehkippenfenster gegen die Möglichkeit, dass der Flügel durch falsche oder unsachgemäße Handhabung oder Missbrauch aus dem Rahmen fällt. Die auf der Scharnierseite platzierte Sicherung ist mit dem zentralen Drehkippsverschluss integriert. Sein federndes Stahlseil verhindert das Herausfallen des Fensterflügels aus dem Rahmen und beugt möglichen Unfällen wirksam vor.

Empfohlener Schutz für den Einsatz in Fenstern in privaten Wohnungen sowie in Kinderzimmern oder dort, wo sich ältere und behinderte Menschen aufhalten; in öffentlichen Wohnungen sollten diese Schutzvorrichtungen zur Standardausstattung gehören.

## Komfort-Schere



Möglichkeit der problemlosen Fensterbedienung, vor allem bei schwer zugänglichen Fenstern, dank des Griffs an der Unterseite des Fensterflügels. Die Komfortschere wird nur bei Fenstern in der RU-Ausführung eingesetzt, die nicht mit verdeckt liegenden Scharnieren verwendet werden kann.

### Kundenvorteile:

- Fenster kippt und schließt automatisch über den Griff
- Die Anforderungen von älteren und behinderten Benutzer werden erfüllt
- Schwer zugängliche Fenster können bedient werden
- Optional elektrische Unterstützung

## Reedschalter



Sichtbar, verdrahtet



Sichtbar, drahtlos Somfy



Versenkt, verdrahtet

Als Option können die Fenster mit einer elektronischen Schließüberwachung ausgestattet werden. Die Reedschalter sind mit dem Überwachungssystem verbunden, das einen Alarm auslöst, wenn der Griff bewegt oder der Beschlag anderweitig verstellt wird. Die Sensoren arbeiten unabhängig davon, ob der Flügel in Kipp- oder Drehposition geöffnet wurde. Erhältlich in verkabelten Versionen: Auf- oder Unterputz und drahtlos von Somfy.

## Balkontürverriegelung mit Griff



Balkontürverriegelung mit Griff



Balkonverschluss mit Rollogriff

Die Balkontürverriegelung mit Aluminiumgriff erhöht die Funktionalität der Balkontür, da sie von außen geschlossen werden kann. Ein spezieller Griff für Fenster mit Außenrollläden ist ebenfalls als Option erhältlich.

## Beschläge in der Einbruchschutzklasse SECURITY 1, SECURITY 2 und RC2



Fenster in der Klasse SECURITY 1, SECURITY 2 und RC2, können in den folgenden Konstruktionen vorkommen:

- Dreh-Kipp (RU)
- Kipp (U)
- mit einem Stulp (RS)
- FIX im Rahmen (FIX-R)
- FIX im Flügel (FIX-S)

Bei Dreh-Flügel Fenstern (R) ist die Option Sicherheit / RC2 nicht verfügbar..

Für die Einbruchschutzklasse RC2 gibt es die Möglichkeit der Verankerung auszuwählen in folgenden Fällen:

- einflügelige Konstruktion FIX-R / FIX-S,
- mehrflügelige Konstruktionen, bei denen mindestens ein Teil FIX-R / FIX-S ist.

Für die Einbruchschutzklasse RC2 gibt es die Möglichkeit der Dübel- / Ankermontage in folgenden Fällen:

- einflügelige Konstruktion Dreh-Kipp (RU), Kipp (U),
  - Konstruktion mit einem Stulp (RS),
- mehrflügelige Konstruktion, bei der alle Abschnitte geöffnet werden können (RU, U, RS).

Zusätzliche Optionen, die bei Fenstern der Einbruchschutzklassen Security 1, Security 2 und RC2 verwendet werden können:

- Balkontürverriegelung,
- Sichtbare Scharniere (MultiMatic, MultiMammut), verdeckt (MultiPower),
- Verdrahteter Reedschalter, drahtloser Reedschalter,
- SafetyPin.

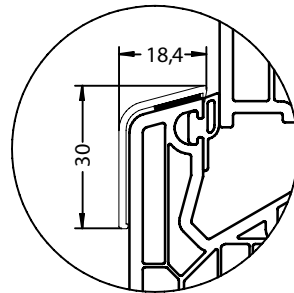
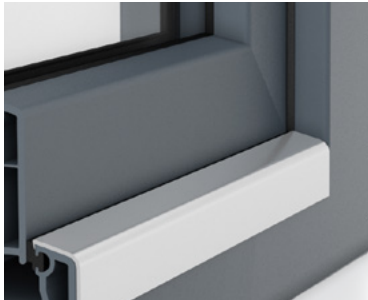
Andere Optionen sind bei Fenstern der Einbruchschutzklasse Security 1, Security 2 und RC2 nicht möglich.

Schiebe-Kipp-Terrassentüren PSK in der Klasse Security 2 sind in der Standardausführung PSK-S und PSK-PAS in der Schema A möglich zu produzieren.





### Aluminium-Balkonschwellenabdeckung



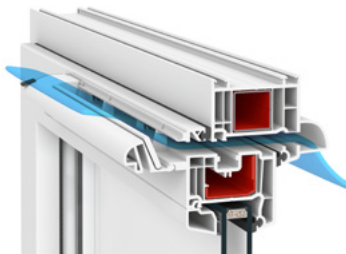
Der Aluminium-Schwellerchutz hat eine Schutzfunktion, verhindert Beschädigungen und Abrieb am unteren Teil des Rahmens, besonders empfehlenswert bei Ausgängen zum Balkon oder zur Terrasse.

### Scharniere MultiMammut



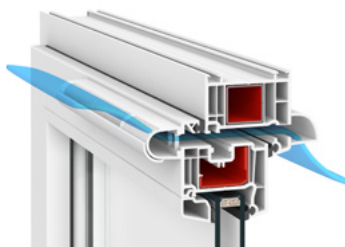
Scharniere für Flügel mit einem Gewicht von bis zu 180 kg, die für großformatige Fensterkonstruktionen bis zu 3,6 m<sup>2</sup> geeignet sind.

### Lüfter



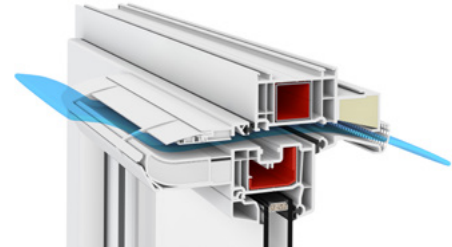
**Hygrostatisch gesteuerter Lüfter Aereco EMM**

Verfügbare Farben: RAL 9003, RAL 8017, RAL 8001, RAL 7045, RAL 7016



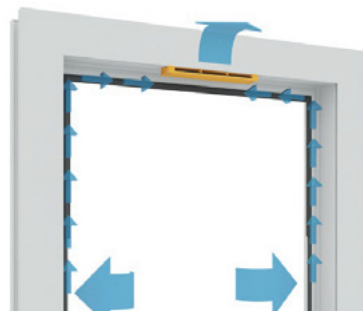
**Druckgesteuerter Lüfter Aereco AMO**

Verfügbare Farben: RAL 9003, RAL 8017, RAL 8001, RAL 7016



**Hygrostatisch gesteuerter Lüfter Aereco EXR 409**

Verfügbare Farben: RAL 9003, RAL 8017, RAL 8001, RAL 7045, RAL 7016



**Lüfter REGEL air**

Verfügbare Farben: RAL 9003 Dichtung Schwarz und Grau, RAL 9005 Dichtung Schwarz

Parameter	[Pa]	Regel-Air
Luftstrom bei	2	3,0 m <sup>3</sup> /h
	4	3,7 m <sup>3</sup> /h
	8	5,0 m <sup>3</sup> /h
	10	5,6 m <sup>3</sup> /h
	20	4,2 m <sup>3</sup> /h



Parameter	Einheit	Set AMO.103 Druckgesteuerter Lüfter AMO Wetterschutzhaube Standard AB		Set EMM.707 Feuchtigkeitsgesteuerter Lüfter EMM Wetterschutzhaube Standard AB		Set EXR.409 Feuchtigkeitsgesteuerter Lüfter EXR Wetterschutzhaube Akustisch AQ	
		Wartość					
Luftdurchsatz	[m³/h]	Nominal	24,5	Nominal	23,5	Nominal	26,2
		Minimal	5,9	Minimal	6,9	Minimal	7
Wasserdichtheit von Regenwasser nach dem Einbau in ein Fenster, außerhalb des regengeschützten Bereichs	[Pa]	300		300		300	
Akustische Eigenschaften $D_n (C; C_{17})$	[dB]	Luftdurchlass offen	32 (-1; 1)	Luftdurchlass offen	32 (-1; 0)	Luftdurchlass offen	40 (0; 0)
		Luftdurchlass geschlossen	33 (0; 0)	Luftdurchlass geschlossen	34 (0; 0)	Luftdurchlass geschlossen	41 (-1; -1)

## Sprossen

Bei Sprossen, die im Inneren des Glases montiert werden, gibt es an den Kreuzungspunkten der Sprossen keine Silikonscheiben. Im Sortiment der PVC-Fenster sind die folgenden Sprossenarten erhältlich:

- INNEN-Sprossen (beidseitig farbig)
- INNEN-Sprossen (einseitig farbig)

Es kann zu einem „Klingeln der Sprossen“ kommen. Dieses Effekt wird durch die normale Vibration der Sprossenstange aus Aluminium beim Öffnen, Schließen oder sogar bei Windstößen im Freien verursacht.

## Arten und Farben von Sprossen

Art der Sprosse		Farben	Beschränkungen
<b>INNEN (Farbe beidseitig)</b>	Innere Sprosse 8 [mm]	Weiß 9010	Maximale Länge der inneren Sprosse ohne Stütze = 700 [mm]
		Gold	
	Innere Sprosse 18 [mm] und 26 [mm]	Weiß 9010	
		Gold	
		Orzech	
		Dunkle Eiche	
		Goldeiche	
		Mahagoni	
	Weitere Farben im Profilangebot erhältlich		
	Innere Sprosse 45 [mm]	Weiß 9010	
Goldeiche			
<b>INNEN (Farbe einseitig)</b>	Innere Sprosse 18 [mm] und 26 [mm]	Weiß / Nuss	
		Weiß / Dunkle Eiche	
		Weiß / Goldeiche	
		Weiß / Mahagoni	
		Weiß / 8014	
		Weiß / 8017	
		Weiß / 8022	
		Weitere Farben im Profilangebot erhältlich	



## Scheiben

Bei Verwendung einer Glasscheibe von 4 [mm] - die maximale Seitenlänge darf 2440 [mm] betragen (maximales Seitenverhältnis 1:8), maximale Fläche bis zu 3,35 [m<sup>2</sup>].

Die oben genannten Standardgrößengrenzen gelten nur für senkrecht installierte Sichtglaseinheiten in Bereichen, in denen keine erhöhte Windlast auftritt.

Die Grenzwerte berücksichtigen nicht die Auswirkung von wärmereflektierenden Beschichtungen auf den Temperaturanstieg im Inneren des Glases und die Auswirkung der atmosphärischen Druckänderung aufgrund der Installation in Gebirgsregionen.

Die zulässigen Verglasungsgrößen berücksichtigen nicht die spezifischen Kundenanforderungen hinsichtlich Sicherheit, Windlast usw.

Wenn in einer Isolierglaseinheit Glas mit unterschiedlichen Dicken verwendet wird, wird die maximale Fläche unter Bezugnahme auf die dünnere Scheibe bestimmt.

## Warmer Rahmen

In PVC-Fenstern ist er in den folgenden Farben erhältlich:

Hellgrau 7035, Grau 7040, Schwarz 9005, Hellbraun 8003, Braun 8016, Weiß 9016

## Fenstergriffe

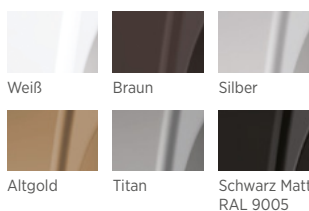
PVC-Fenster sind standardmäßig mit BASIC-Aluminiumgriffen ausgestattet.

### BASIC



#### BASIC

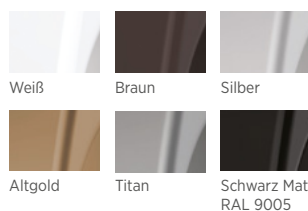
Verfügbare Farben:



#### BASIC K

mit Schlüssel

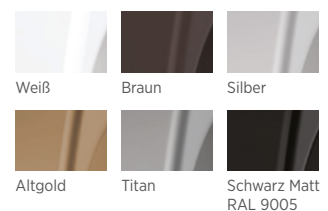
Verfügbare Farben:



#### BASIC P

mit Taste

Verfügbare Farben:

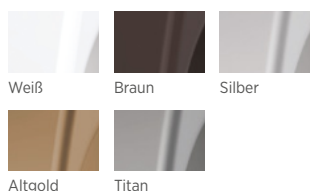


Optional können PVC-Fenster mit den folgenden Griffen ausgestattet werden:



#### ROUND

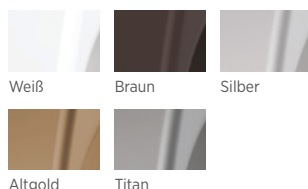
Verfügbare Farben:



#### ROUND K

mit Schlüssel

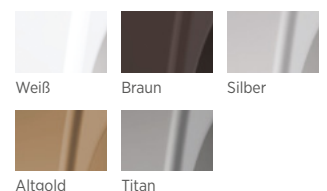
Verfügbare Farben:



#### ROUND P

mit Taste

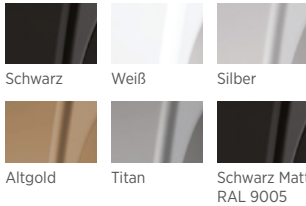
Verfügbare Farben:





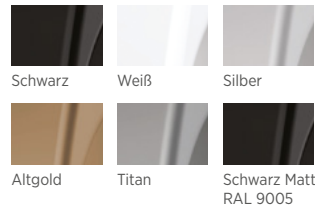
**CUBE**

Verfügbare Farben:



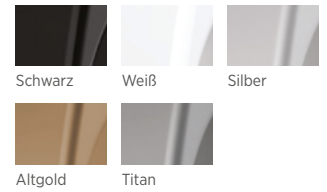
**CUBE K**  
mit Schlüssel

Verfügbare Farben:



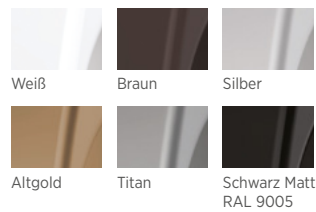
**CUBE P**  
mit Taste

Verfügbare Farben:



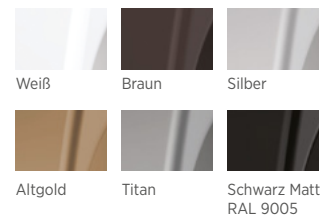
**BASIC doppelseitig**  
für Balkon

Verfügbare Farben:



**BASIC doppelseitig flach**  
für Rollo

Verfügbare Farben:

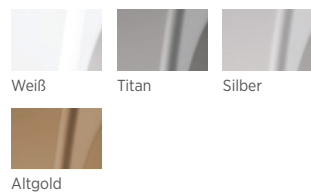


**Hoppe**



**Hoppe Hamburg**  
SecuForte

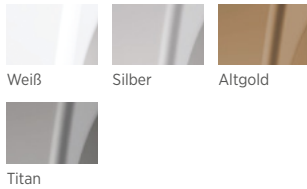
Verfügbare Farben:





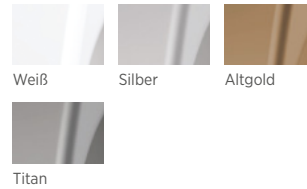
**Atlanta**

Verfügbare Farben:



**Atlanta mit Schlüssel**

Verfügbare Farben:

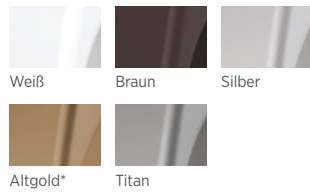


**Griffe für Terrassentüren PSK**



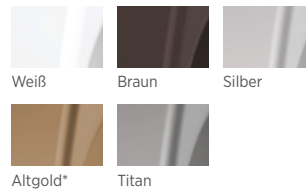
**PSK-Z**

Verfügbare Farben:



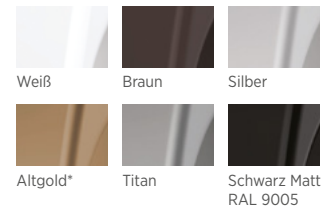
**PSK-Z mit Schlüssel**

Verfügbare Farben:



**PSK-S und PSK-PAS**

Verfügbare Farben:

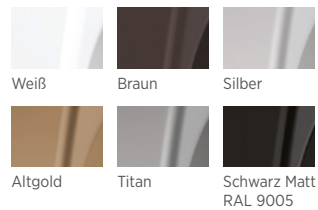


**Altgold\*** -die Farbe ist dunkler als bei den anderen Griffmodellen



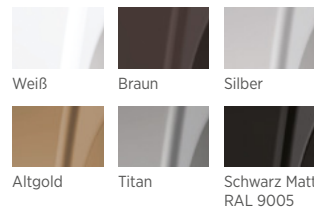
**PSK-S und PSK-PAS mit Schlüssel**

Verfügbare Farben:



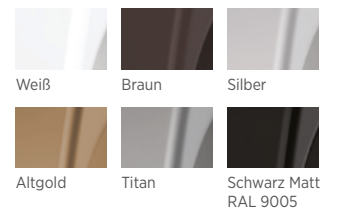
**PSK-S und PSK Pas beidseitig**

Verfügbare Farben:



**PSK-S und PSK Pas beidseitig für Rollo**

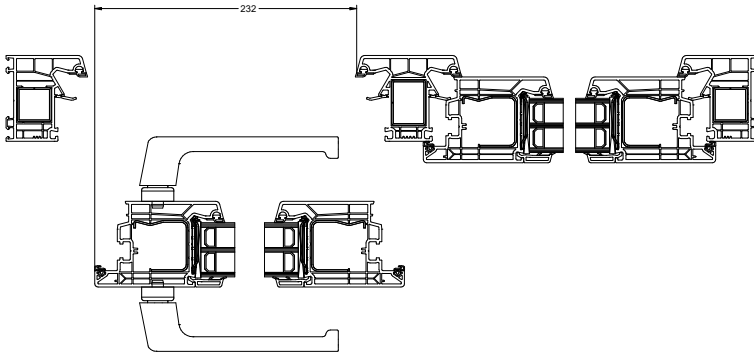
Verfügbare Farben:



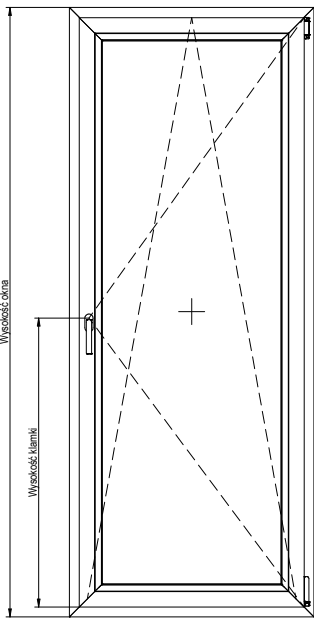
## Durchgangslicht

### Durchgangslicht bei beidseitigem Griff - PSK

Bei doppelseitigen Griffen in PSK mit Festverglasung im Rahmen verwenden wir einen doppelseitigen Griff unter dem Rollo und der Flügel ist dann komplett hinter der Festverglasung versteckt. Bei PSK mit Festverglasung im Flügel verwenden wir jedoch einen „Standard“-Griff, und gleichzeitig hat der Flügel einen Stoßfänger, der so eingestellt ist, dass er das Durchgangslicht um 232 mm verdeckt.



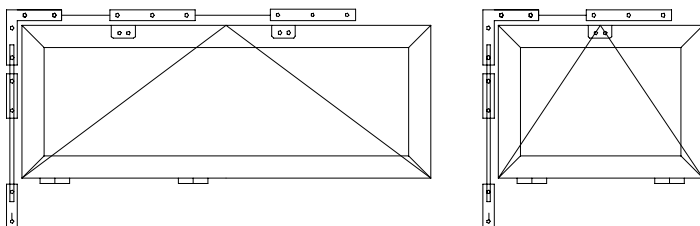
### Höhen der Griffe



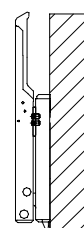
Höhe des Griffs [mm]	Einsatzbereich/ Höhe in der Beschlagsnut		Einsatzbereich/ Flügelhöhe im Fenster	
	MIN [mm]	MAX [mm]	MIN [mm]	MAX [mm]
<b>145</b>	360	430	400	470
<b>210</b>	431	660	471	700
<b>320</b>	661	840	701	880
<b>420</b>	841	1090	881	1130
<b>520</b>	1091	1340	1131	1380
<b>620</b>	1341	1590	1381	1630
<b>720</b>	1591	1700	1631	1740
<b>1070</b>	1701	1950	1741	1990
<b>1070</b>	1951	2200	1991	2240
<b>1070</b>	2201	2450	2241	2490

## Oberlichtöffner GEZE OL90 - Kippfenster

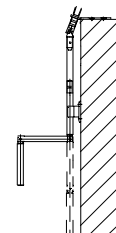
Kipp-Fenster



Öffnungsmöglichkeiten von Fenstern mit Beschlägen GEZE OL90



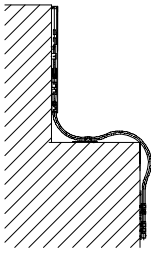
Hebel



Kurbel



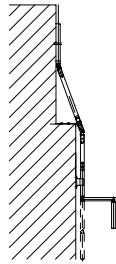
### Antriebsübertragungsmethoden GEZE OL90



Flexible Umgehung

#### Anwendung:

- mit Handhebel,
- mit Fz91-Getriebe unter flexi-  
blem  
Gestänge montiert



Gelenkumgehung

#### Anwendung:

- mit Kurbeltrieben.

### Produktmerkmale

- Volle Öffnungsbreite = 170 mm für alle Flügelhöhen,
- Einstellbare Öffnungsbreite,
- Gesamtgewicht des Flügels bis zu 80 kg,
- Mindesthöhe des Flügels 250 mm,
- Mindestbreite des Flügels 380 mm,
- Max. Flügelbreite 3600 mm mit drei Scherenträgern,
- Geringer Platzbedarf durch die flache Scherenkonstruktion,
- Freisetzungsinhibitor, ein abschließbarer Handhebel und eine Schere sorgen für zusätzliche Sicherheit,
- Abschalten der Schere durch Drücken des Auslöseknopfes erleichtert das Reinigen der Fenster von innen und außen
- Komplett vormontierte Baugruppen erleichtern die Montage.

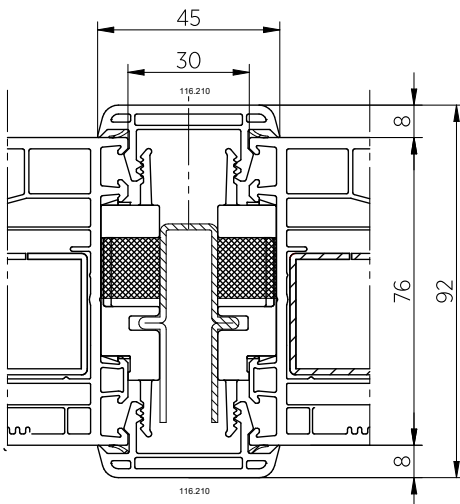
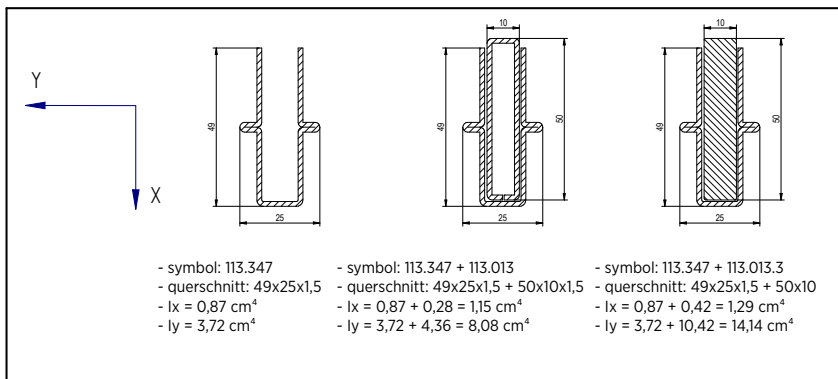
### Anwendungsbereiche

- Bequeme tägliche Belüftung von Räumen und Treppenhäusern,
- Nach innen öffnende Fenster,
- Kann in untypischen Konstruktionen verwendet werden, d. h. in gebogenen, dreieckigen, runden und segmentförmigen Fenstern,
- Kombination und Bedienung von mehreren Fenstern mittels Winkelübertragung.

## Auswahl der Bänder

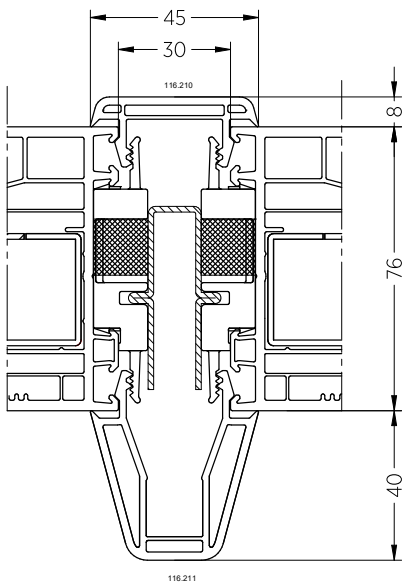
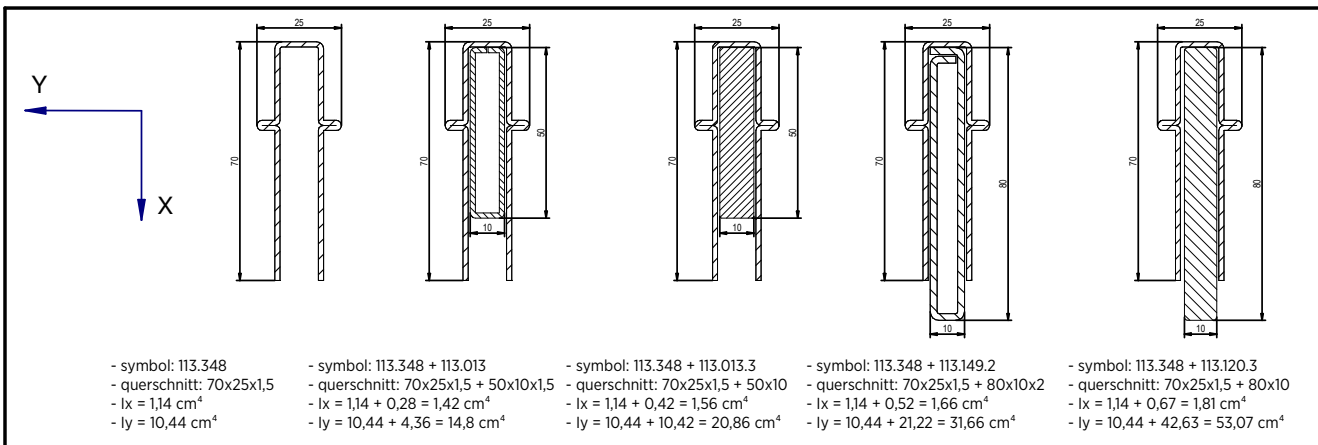
System	Profiltyp	Spalte	Angepasstes Dehnungsband	Typ der für den Anschluss verwendeten Schraube
SL 76	116.210+116.210	14,5	*Pinta 15/4-20	-
	116.210+116.211	14,5	*Pinta 15/4-20	-
	116.216	6,7	*Pinta 10/4-20	-
	116.219	7,7	*Pinta 15/4-20	-
	116.229	6,7	*Pinta 10/4-20	-
	116.030	15,4	*Pinta 15/4-20	-
	116.217	15,4	*Pinta 15/4-20	-
	116.213+116.211	14,5	*Pinta 15/4-20	-
	116.213+116.210	14,5	*Pinta 15/4-20	-
	114052	7,7	*Pinta 10/4-20	WKRT39x25-ZW-B-BR
	114.053	7,7	*Pinta 10/4-20	WKRT40x50-BW-B-ZR
	114.054	7,7	*Pinta 10/4-20	WKRT48x60-BW
	114.055	7,7	*Pinta 10/4-20	WKRT48x120-ZW-WL
	109.223	6,6	*Pinta 10/4-20	WKRT40x50-BW-B-ZR
	109.126	6,6	*Pinta 10/4-20	WKRT48x60-BW
	109.121	6,6	*Pinta 10/4-20	-
	116.210+116.212	14,5	*Pinta 15/4-20	-
	116.211+116.212	14,5	*Pinta 15/4-20	-
116.230	7,6	*Pinta 15/4-20	-	

## Systemkopplungen

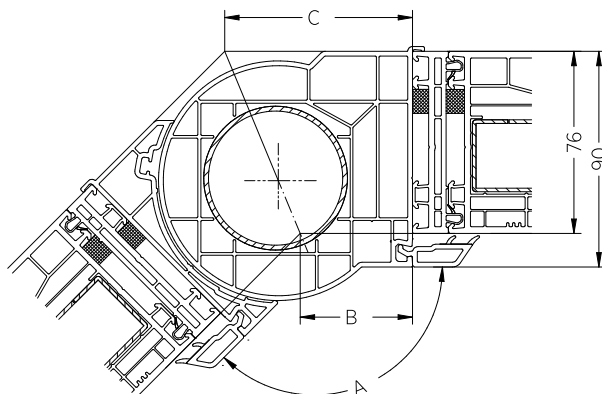


Systemkopplung 116.210

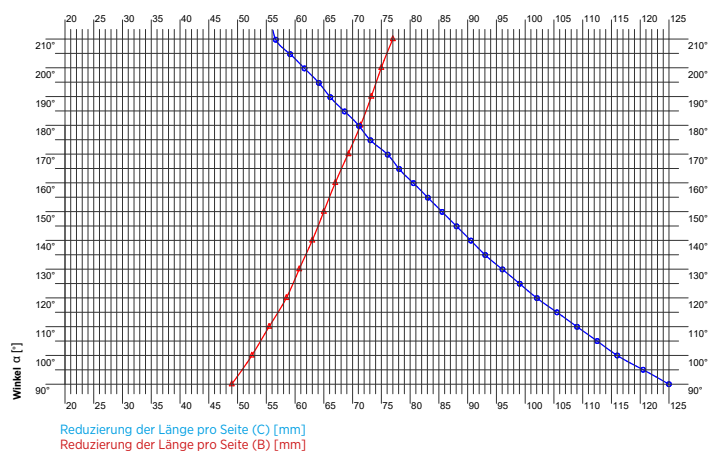


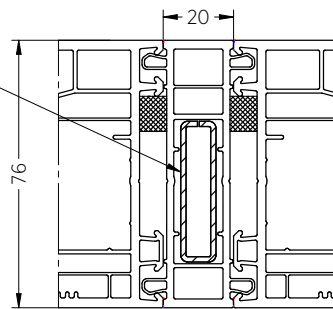
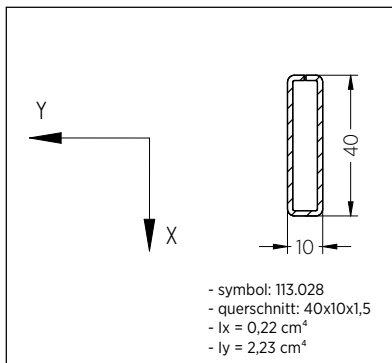


Systemkopplung  
116.210+116.211

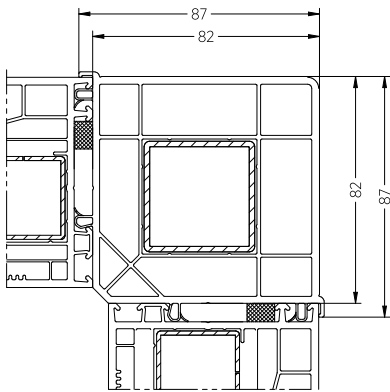


Rundkopplung 116.216 + Verbreiterung 15mm

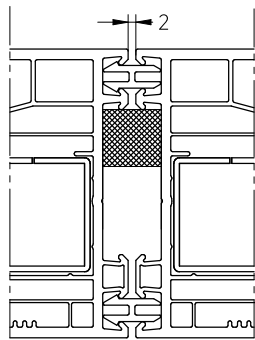




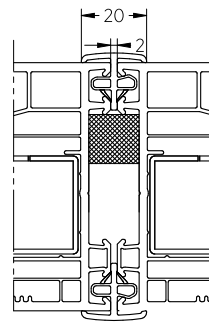
Systemkopplung 116.230



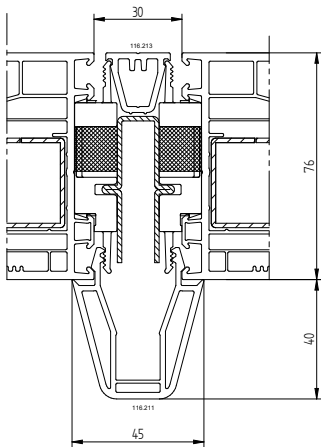
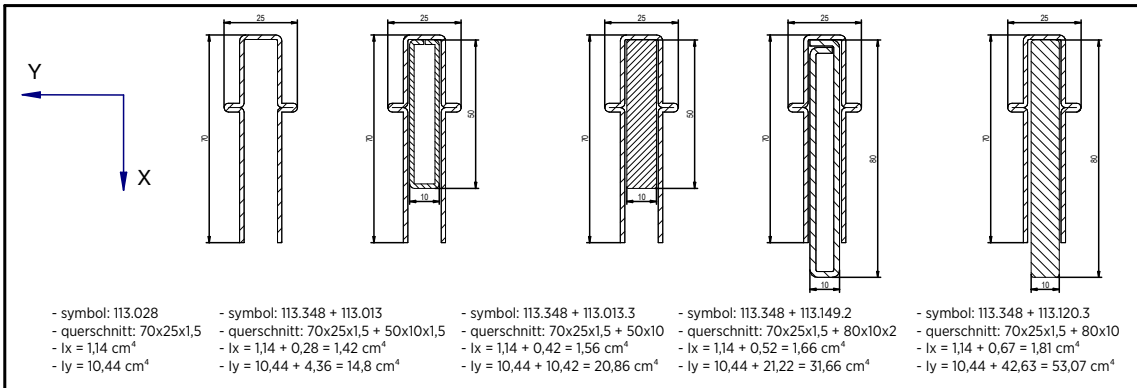
Eckkopplung 90 Grad 116.229



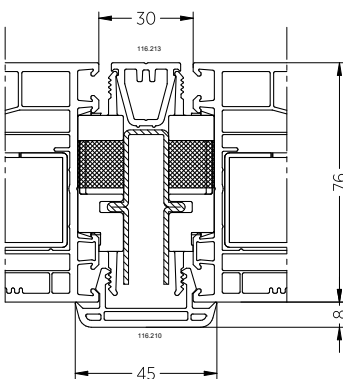
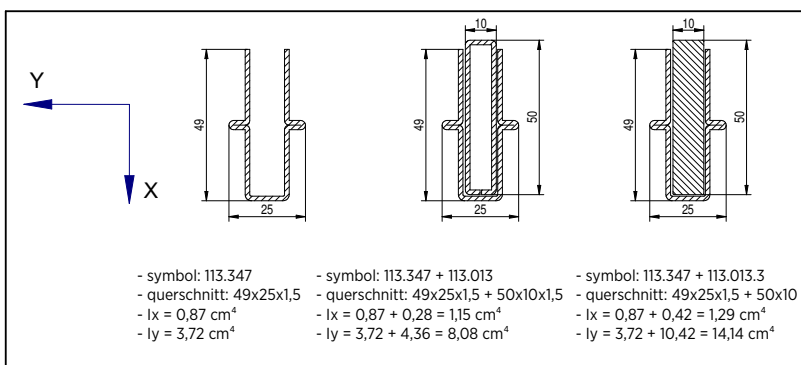
Minikopplung 116.030



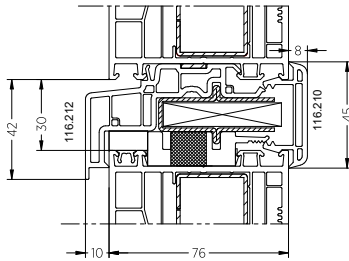
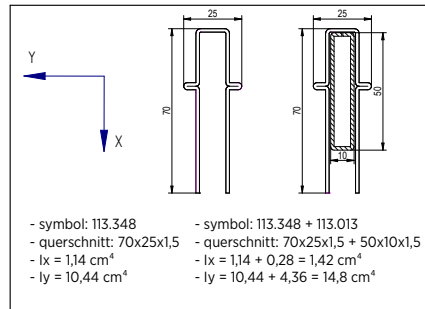
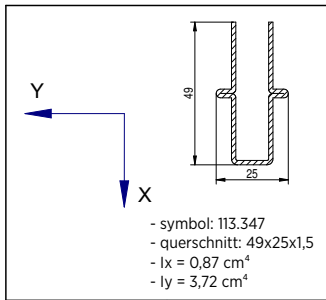
Minikopplung 116.217



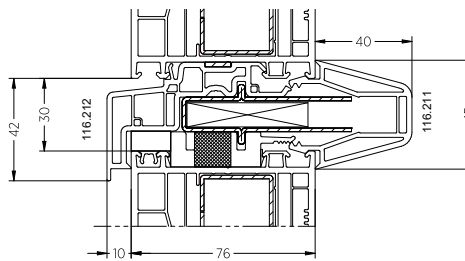
Systemkopplung  
116.213+116.211



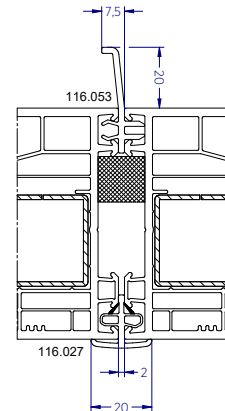
Systemkopplung  
116.213+116.210



Systemkopplung  
116.210+116.212

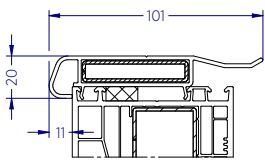


Systemkopplung  
116.211+116.212

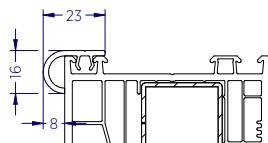


Systemkopplung 116.053

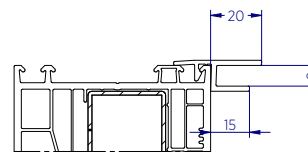
### Abrollprofile



Abrollprofil 108.032



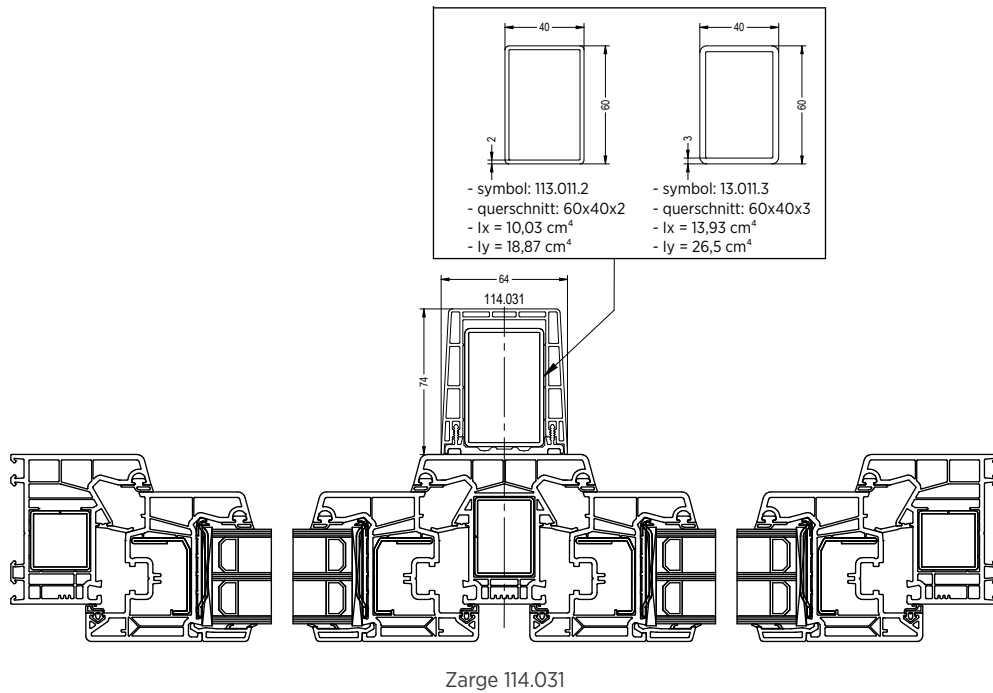
Abrollprofil 108.100



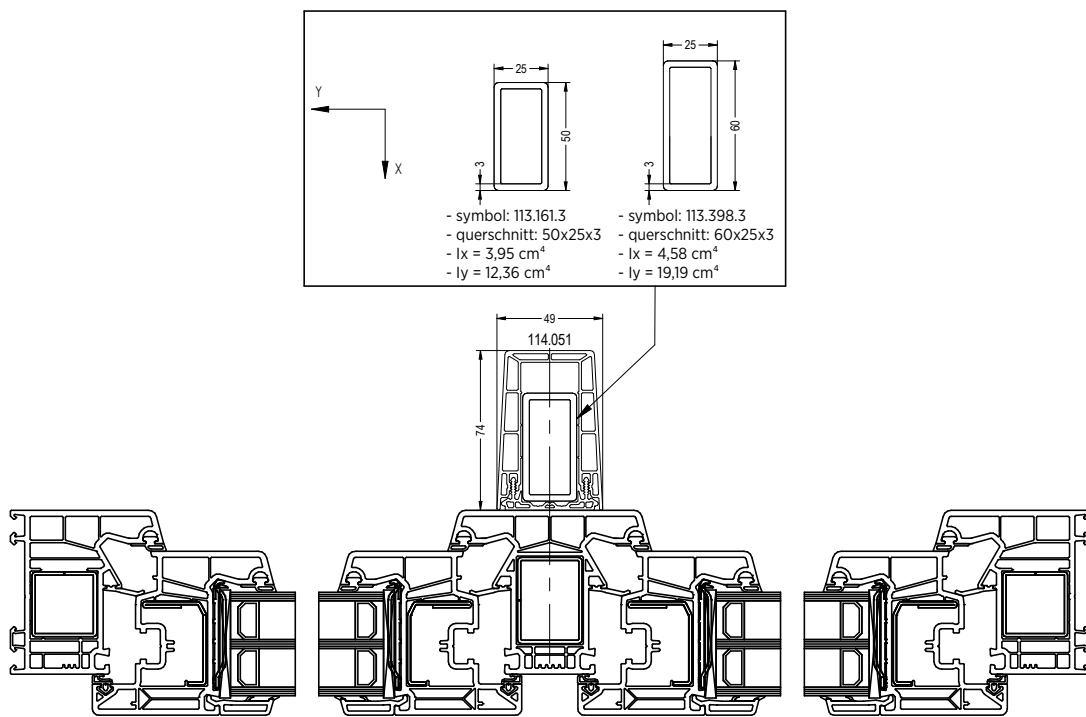
Abrollprofil 109.286



Zargen



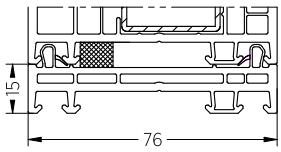
Zarge 114.031



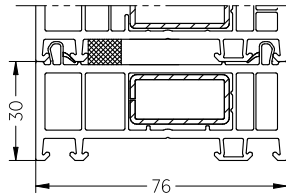
Zarge 114.051

## Verbreiterungen

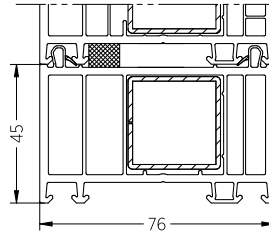
Gewidmet den Fenstern PRIMO 76



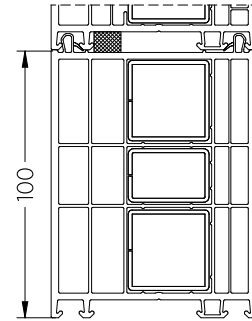
Verbreiterung 114.052



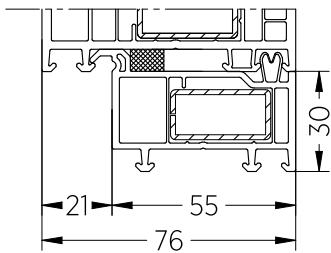
Verbreiterung 114.053



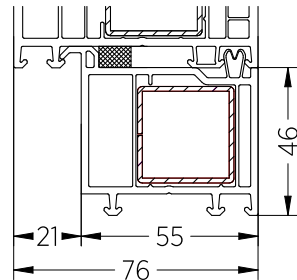
Verbreiterung 114.054



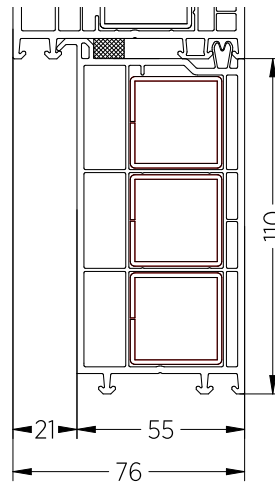
Verbreiterung 114.055



Verbreiterung 109.223



Verbreiterung 109.126

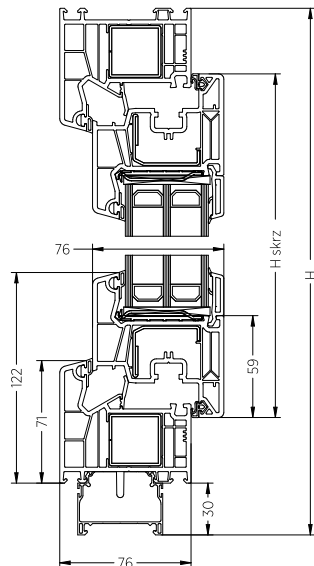


Verbreiterung 109.121

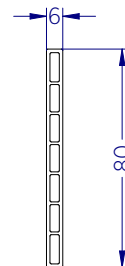
## Fensterbankleisten

### Thermoleiste

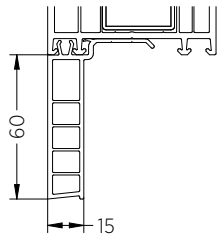
Die maximale Anzahl der Thermoleisten beträgt 2 Stück und die maximale Höhe der gebündelten Thermoleisten beträgt 60 [mm].



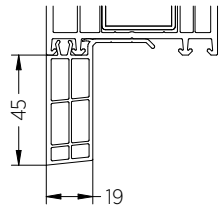
## Abdeckprofile



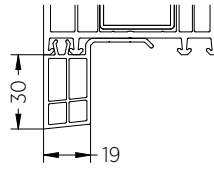
Abdeckprofil 109.046



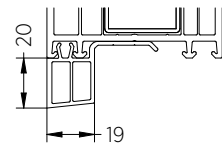
Fensterbankleisten 60 [mm]



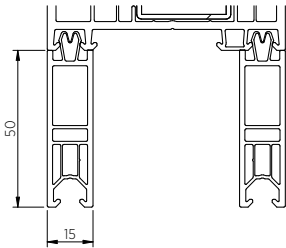
Fensterbankleisten 45 [mm]



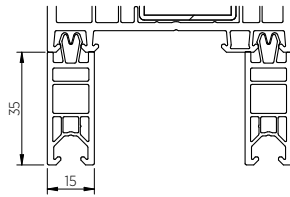
Fensterbankleisten 30 [mm]



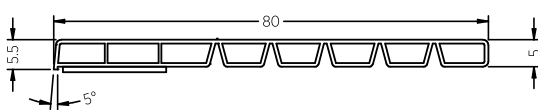
Fensterbankleisten 20 [mm]



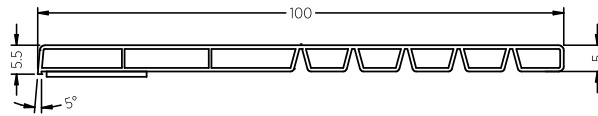
Fensterbankleisten 50 [mm]



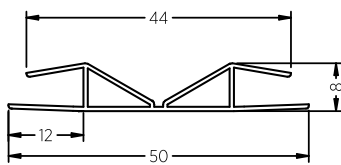
Fensterbankleisten 35 [mm]



Kammerschiene 80 [mm]



Kammerschiene 100 [mm]

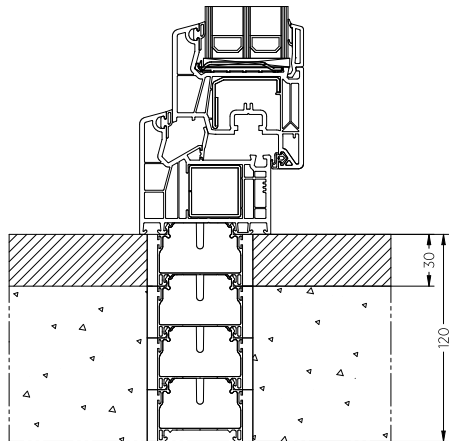


Verbindungsprofil 50 [mm]

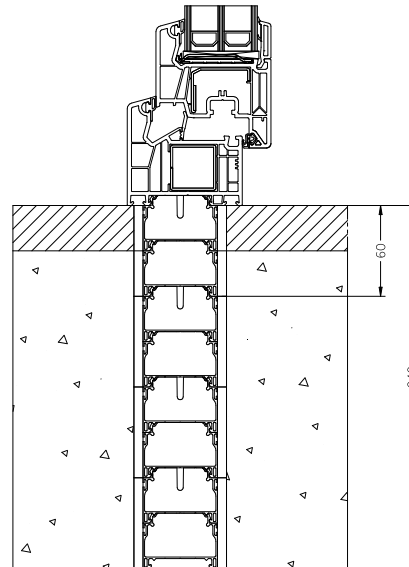
## Thermo-Verbreiterung

Die maximale Anzahl der Thermo-Verbreiterungen beträgt 4 Stück und die maximale Höhe der zusammengefassten Elemente beträgt:

**Für die Thermo-Verbreiterungen 30 [mm] = 120 [mm]**



**Für die Thermo-Verbreiterungen 60 [mm] = 240 [mm]**

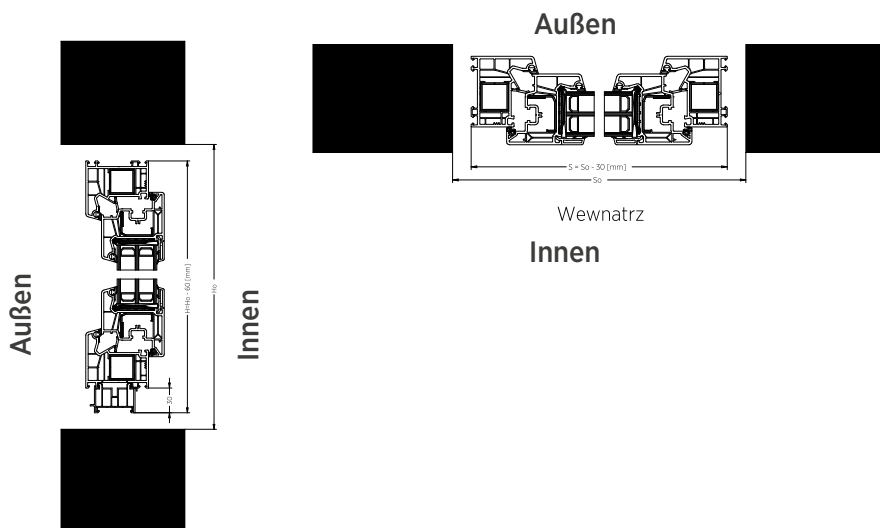


## Ausstattung und Lieferung

Fenster sind einbaufertig vormontiert (optionale Rahmenlöcher für den direkten Einbau und Stahldübel für den indirekten Einbau). Fenster werden in einem Stück geliefert. Bei großen Vitrinen, die aus zwei oder mehr Teilen bestehen, werden die Elemente für den Transport demontiert. Die Scheiben von HS-Terrassentüren werden in Transportrahmen geliefert.

## Bestell- und Einbaumaße für Fenster und PSK

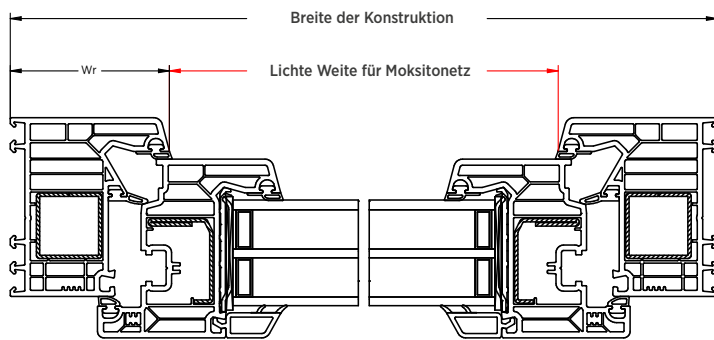
Das Bohren für Dübel ist eine zusätzliche Option und wird je nach Kundenwunsch ausgeführt. Dübellochdurchmesser fi 6 [mm]. Geben Sie bei der Bestellung das Maß H an, ohne die 30 [mm] Fensterbankanschlussleiste.



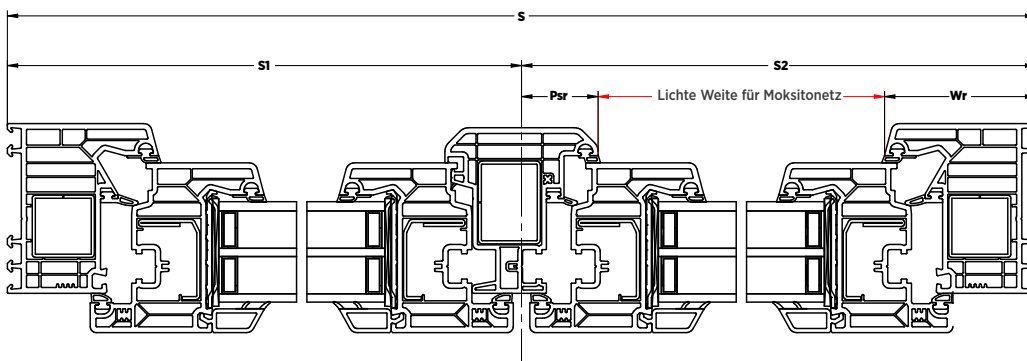




### Bemessung für Moskitonetze



Profilsystem	Rahmengeometrie	Rahmenhöhe Wr [mm]
<b>Softline 76</b>	101.350	71
<b>Softline 76</b>	101.351	81

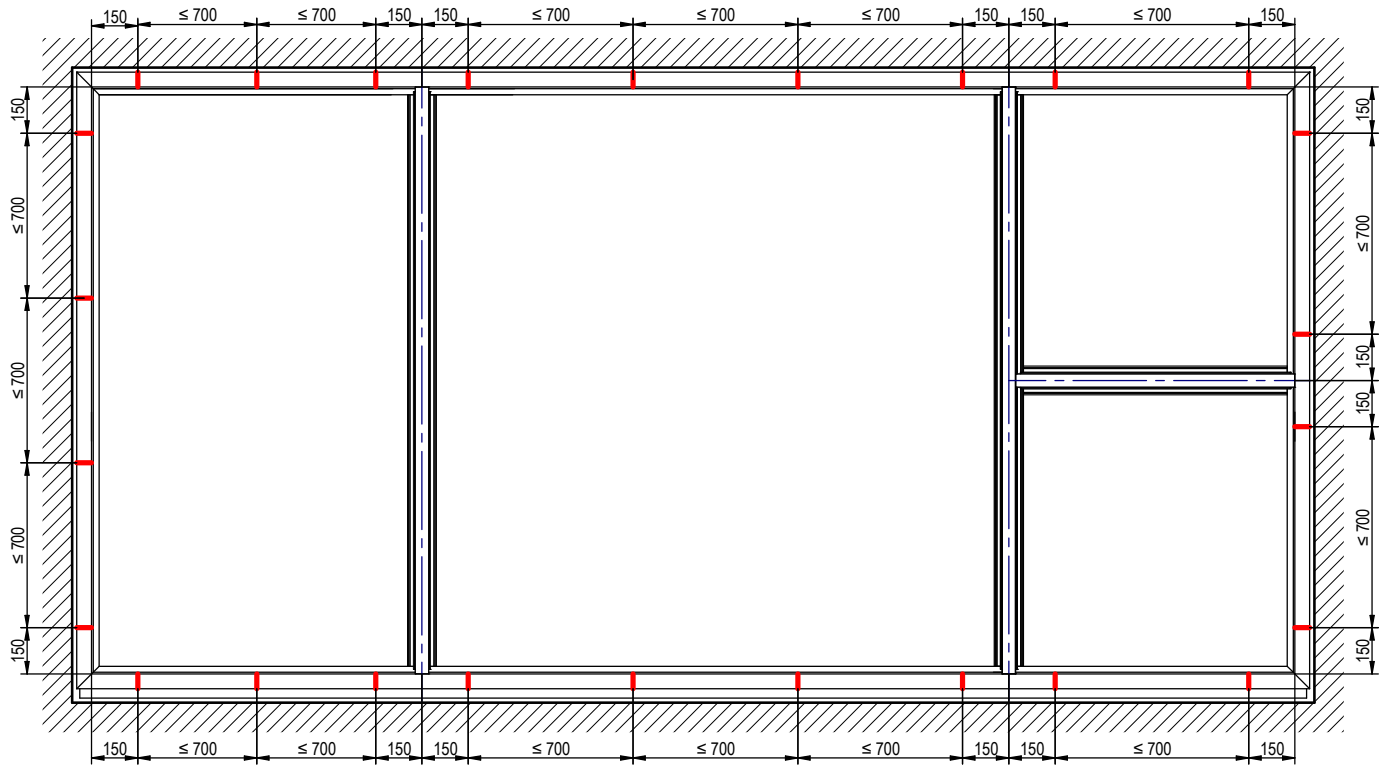


Lichte für Moskitonetz, Berechnungsmethode:  $Lichte = S2 - Wr - Psr$

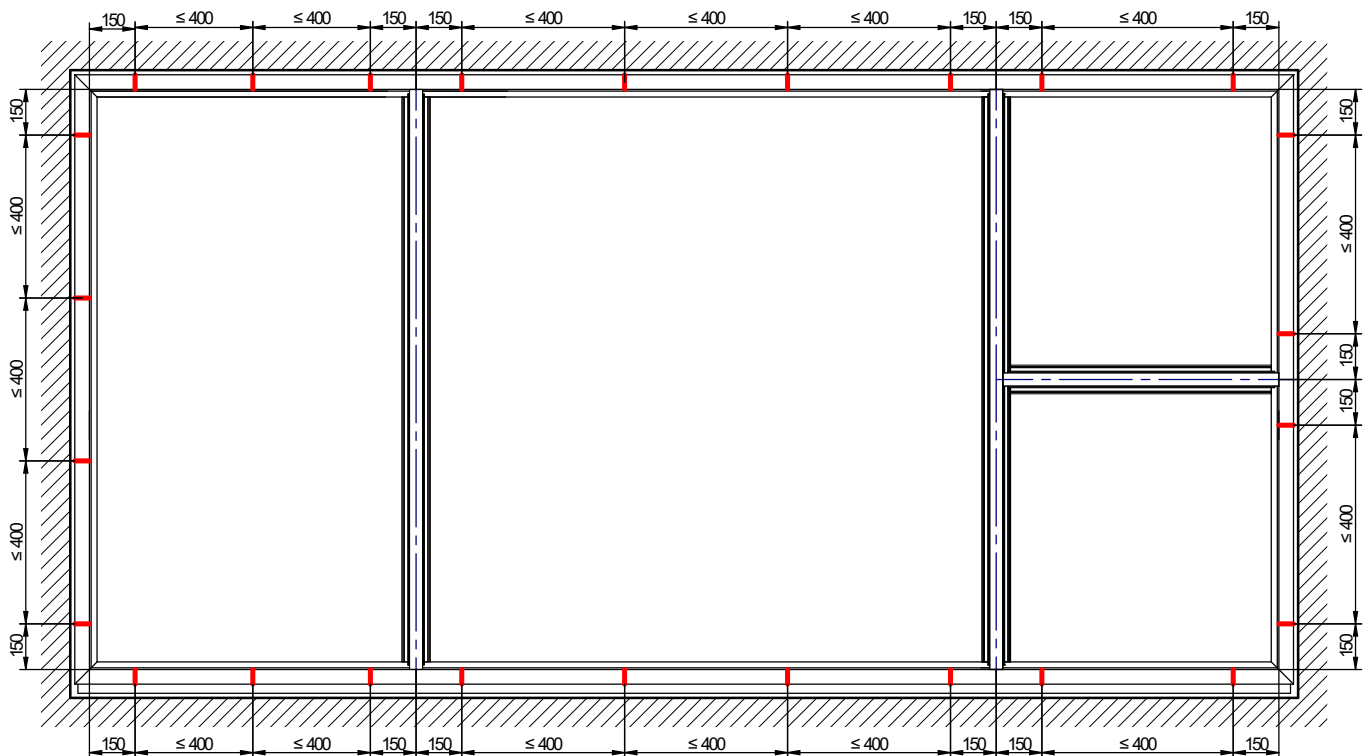
Profilsystem	Stulpgeometrie	Teilung des Stulps Psr [mm]
<b>Perfectline 76</b>	102.356	37

S2 - Teilungsmaß des FESTEN Teils eines Fensters mit einem Stulp

**Anker-/Dübelabstände - STANDARD, Fenster in der Einbruchschutzklasse / Security 1 / Security 2**



**Anker-/Dübelabstand - Fenster der Einbruchsicherheitsklasse RC2**



Die Markierung für Dübel ist eine zusätzliche Option und wird nach Kundenwunsch ausgeführt. Dübellochdurchmesser  $\phi$  6 [mm].



## Leitlinien für die Bewertung

- Alle Konstruktionen haben eine Innenansicht,
- Standard-Beschlag in Fenstern: Maco MultiMatic,
- Zu jeder Konstruktion gehört ein Transport- und Montageleiste,
- Wir behalten uns das Recht vor, einen endgültigen Kostenvoranschlag über den Wert und die Durchführbarkeit der Fenster zu erstellen.



Fenstertyp		PRIMO 76	PRIMO 76 mit niedriger Schwelle
Anzahl der Kammer im Rahmen		5	5
Einbautiefe		76 mm	76 mm
Profilklasse		A	A
Profilkern		Weiß, Karamell, Braun, Anthrazit	Weiß, Karamell, Braun, Anthrazit
Umfangsdichtungen		3	3
Verstärkung der Konstruktion		Stahl geschlossen in einem Rahmen	Stahl geschlossen in einem Rahmen
Standard-Verglasungspaket		Zweikammer 4/18/4/18/4 Ug=0,5 W/m <sup>2</sup> K	Zweikammer 4/18/4/18/4 Ug=0,5 W/m <sup>2</sup> K
Beschlag als Standard	Drehstangenverschluss mit Blockade für Fehlstellung des Griffs und Flügelheber	●	●
	Bewegliche Rollen i.S.	●	●
	Metalllegierungsverschlüsse, im Dreh-Kipp-Flügel, zwei einbruchsichere Schließbleche	●	●
	Mikrolüftung in der Schere	●	●
	Sichtbare Scharniere mit Druckeinstellung	●	●
	Bodenanschlag in den Dreh-Kipp Flügeln	●	●
	Zugluftsperr in Dreh-Kipp-Version	●	●
	Schwelle aus Aluminium mit 30 mm Verbreiterung	—	●
Griff	aus Aluminium	aus Aluminium	
Verfügbar auch in der Klasse	SECURITY 1, SECURITY 2, RC2	SECURITY 1, SECURITY 2, RC2	



Fenstertyp	PRIMO PSK-76
Anzahl der Kammer im Rahmen	5
Profilstärke	76 mm
Umfangsdichtungen	3
Verstärkung der Konstruktion	Stahl geschlossen in einem Rahmen
Standard-Verglasungspaket	Zweikammer 4/18/4/18/4 Ug=0,5 W/m²K
Beschlag	Kipp-Schiebe, Abstell-Schiebe
Griff	aus Aluminium
Verfügbar auch in der Klasse	PSK Standard und PAS - SECURITY 2 Schema A

