

PVC-FENSTER



WIŚNIOWSKI

TÖRE | FENSTER | TÜREN | ZAUNSYSTEME

FENSTER PRIMO 70

Anwendung: PVC-Fenster, die den Anforderungen für Energiespar- und Passivhäuser entsprechen, sind für den Einsatz in privaten, industriellen und öffentlichen Gebäuden bestimmt.



WÄRMEISOLIERUNG

Wärmedurchgangskoeffizient für das gesamte Fenster auf dem Niveau von 1,0 W/m²K für das Fenster PRIMO 70. Diese Werte beziehen sich auf Fenster mit Abmessungen von 1230 x 1480 [mm].



SICHERHEIT

Ungebetene Gäste? Nicht in einem Haus mit WIŚNIOWSKI-Fenstern. Ihre präzise Konstruktion garantiert eine hohe Einbruchssicherheit.



GARANTIE

Die Garantie für WIŚNIOWSKI-Fenster beträgt 7 Jahre. Wir sind uns sicher, dass dies einfach eine Übervorsichtigkeit ist, aber wir möchten, dass Sie wissen, dass Sie auf uns zählen können.



EINTEILUNG VON PVC FENSTERN IN FOLGENDE KATEGORIEN:

- Nach Flügelanzahl: einflügelig, zweiflügelig, dreiflügelig, mehrflügelig,
- Nach Öffnungsart: fixe Fenster, Dreh-Fenster (R), Kipp-Fenster (U), Dreh-Kipp-Fenster (RU), PaRALlel-Schiebe-Kipp-Türen (PSK), Hebe-Schiebe-Türen (HST).

PRIMO 70



**Auch mit
3-Scheiben-
Verglasung
erhältlich**

FENSTER-EIGENSCHAFTEN:

- 5-Kammer-Profile, Klasse A, Einbautiefe 70 [mm]
- Nicht bündige Ausführung - einfache
- V-Perfect-Technologie ermöglicht unsichtbare Eckverschweißungen, Doppeldichtungssystem (außen und innen)
- Einkammer-Verglasung als Standard 4/16/4
Ug=1,1 W/m²K wg EN 673, Glasleiste 107.214, Zweikammer-Verglasung als Option, Paneel mit einer Dicke von 24-40 [mm] gefüllt mit extrudiertem Polystyrol XPS
- Optional können Verglasungspakete mit einer Stärke von 24 [mm] bis 48 [mm] verwendet werden
- Verstärkung aus verzinktem Stahl: Rahmen 1,5 [mm], 113.025 geschlossener Stahl, Flügel weiß 1,5 [mm] 113.292, Folie 1,75 [mm] 113.294.2
- Geschweißte Dichtung ist in den Farben Schwarz, Grau und Karamell erhältlich
- Profilkern - beidseitig foliert: Karamell, Braun, Anthrazit, Weiß; Folie einseitig: Weiß
- Schalldämmung RW=33(-1,-5)
- Wärmedämmung für ein Referenzfenster RU 1,23 [m] x 1,48 [m]:
Uw = 1,0 W/ m²K mit 3-Scheiben-Verglasung Ug = 0,7 W/m²K mit warmem Rahmen,
- Einbruchschutz bis zur Klasse RC2
- Fenster PRIMO 70 sind in folgenden Ausführungen erhältlich: mit niedriger Schwelle (PRIMO 70 mit niedriger Schwelle), mit Aluminium-Abdeckung (PRIMO 70 CLASSIC-ALU), als Terrassentüren:
Kipp-Schiebe PSK (PRIMO PSK-70, PRIMO PSK-70 CLASSIC auch mit Aluminium-Abdeckung).

STANDARD-FENSTERAUSSTATTUNG

- Drehstangenverschluss mit Fehlschaltsicherung und Flügelheber,
- bewegliche Rollen (alle) i.S.,
- Schließbleche aus Metalllegierung, zusätzlich je zwei Aushebelschutzbleche in den Flügeln Kipp, Dreh und Dreh-Kipp,
- Dreh-Kipp-Flügel mit unterem Anschlagsblech als Standard,
- Mikrolüftung in der Schere,
- Oberflächenscharniere mit Druckeinstellung in drei Ebenen,
- Dreh-Kipp-Flügel mit Zugluftsperr,
- Aluminiumgriff,
- Füllung des unteren Rahmenfalzes
- Standard-Verglasungspaket für PRIMO 70-System: 4/16/4, Ug=1,1 W/m²K nach EN-673,
- Transport- und Montageleiste (7-Kammer),
- Bandgriffe zum Tragen von Fenstern,,
- Montageanker,
- Bei Balkonfenstern: Balkonverriegelung - standardmäßig ab Höhe von 1951 [mm] (Flügelhöhe ab 1991 [mm]), einschließlich Aluminiumgriff,
- Systemverbreiterung 30 [mm] in Weiß für Balkonfenster mit niedriger Schwelle,
- Transportschlitzen.

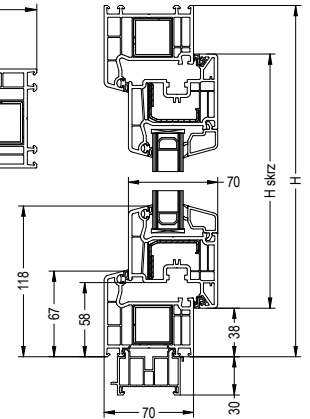
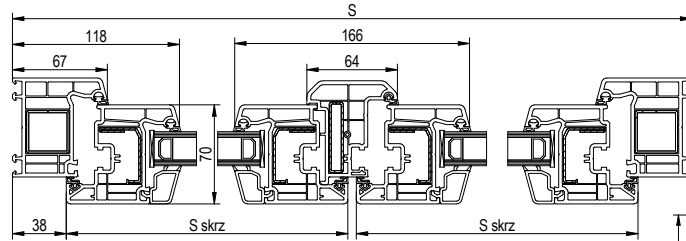
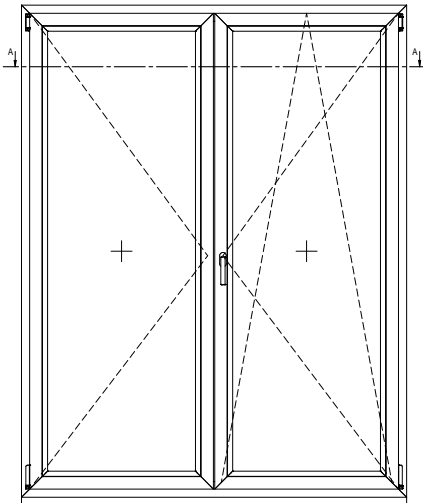
QUERSCHNITTE UND ANSICHTEN

Zweiflügeliges Fenster PRIMO 70 mit einem Stulp

Ansicht von innen

Horizontaler Querschnitt

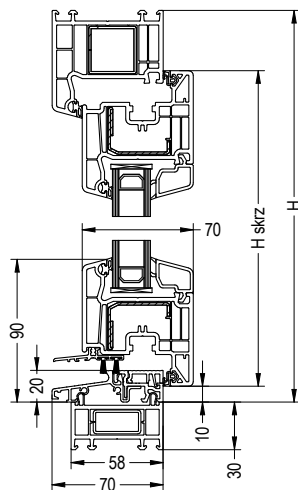
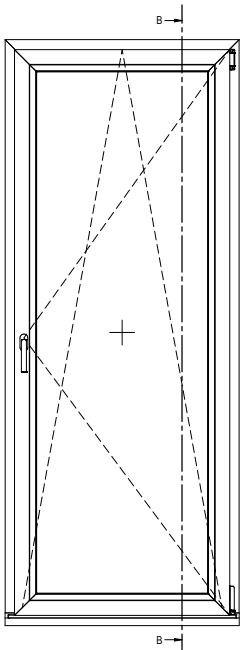
Vertikaler Querschnitt



Einflügeliges Fenster PRIMO 70 mit niedriger Schwelle

Ansicht von innen

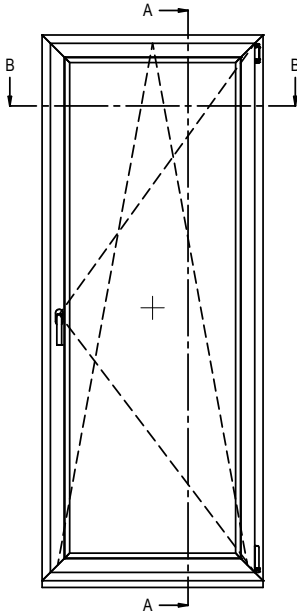
Vertikaler Querschnitt



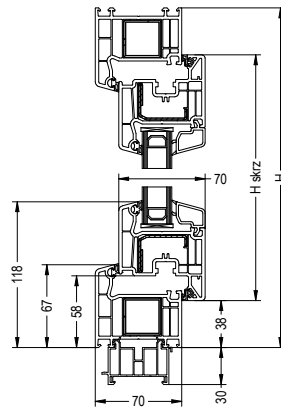


Einflügeliges Fenster PRIMO 70

Ansicht von innen

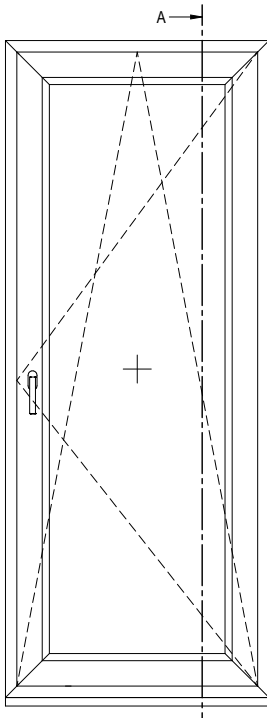


Vertikaler Querschnitt

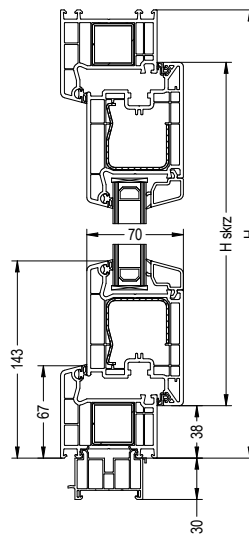


Einflügeliges Fenster PRIMO 70 Dreh-Kipp, breiter Flügel

Ansicht von innen

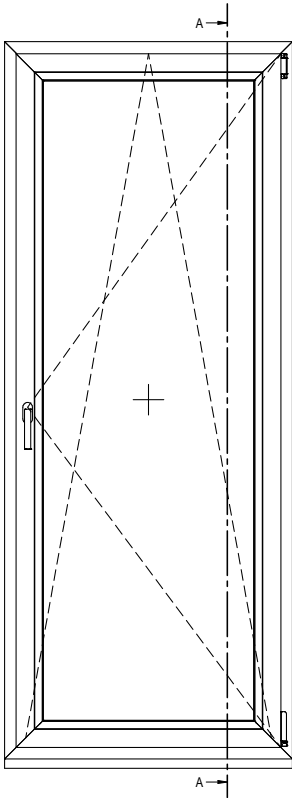


Vertikaler Querschnitt

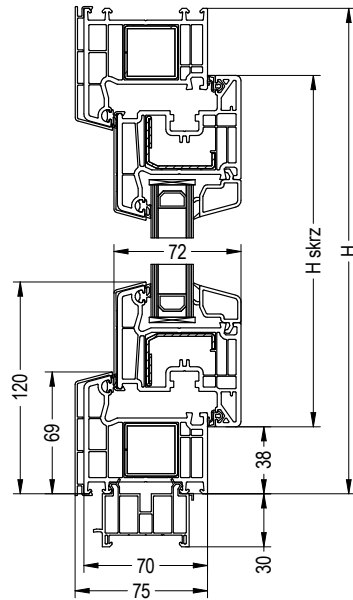


Einflügeliges Fenster PRIMO 70 Dreh-Kipp mit Aluminium-Abdeckung

Ansicht von innen

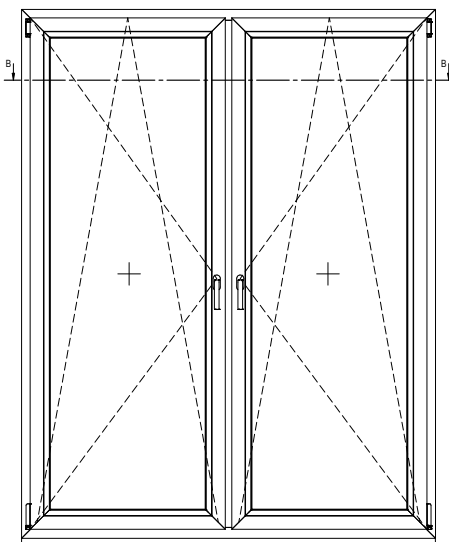


Vertikaler Querschnitt

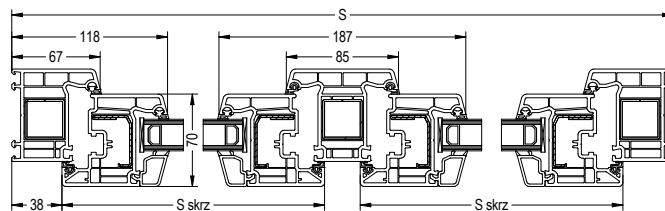


Zweiflügeliges Fenster PRIMO 70 mit einem festen Pfosten

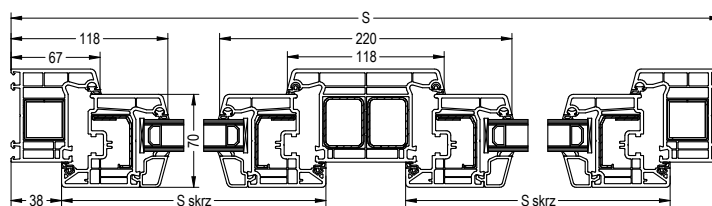
Ansicht von innen



Horizontaler Querschnitt Fensterflügel, Standardpfosten

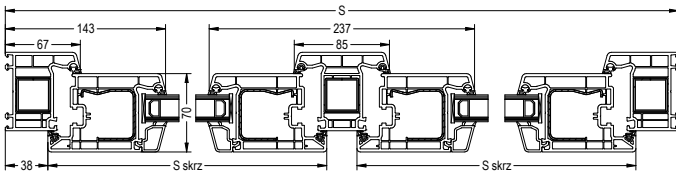


Horizontaler Querschnitt Fensterflügel, breiter Pfosten

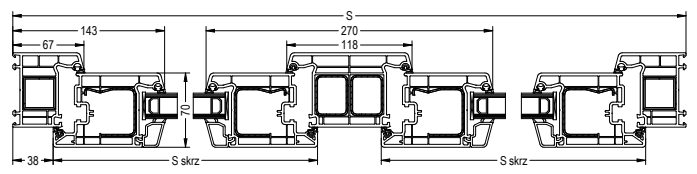




Horizontaler Querschnitt breiter Flügel, Standardpfosten



Horizontaler Querschnitt breiter Flügel, breiter Pfosten



PRIMO PSK-70

in der Standard-, Automatik- und PaRALlel-Abstellversion (PAS) auch mit Aluminium-Abdeckung



PARALLEL-SCHIEBETÜR

Erhältlich in der Ausführung PSK-S, PSK-Z, PSK-PAS. Die Laufschiene ist im Boden des Rahmens montiert und somit für den Benutzer sichtbar. Die Laufwagen für dieses System werden an der Innenseite des Schiebeflügels montiert.

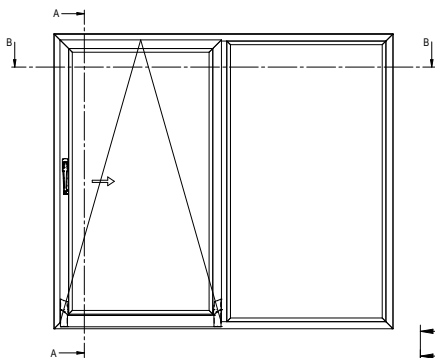
STANDARDAUSFÜHRUNG PSK-S - PaRALlel-Kipp-Schiebetür mit manueller Bedienung ohne Kraftunterstützung.

PSK AUTOMATISCHE AUSFÜHRUNG PSK-Z - PaRALlel-Schiebe-Kipp-Tür-Automatik. Dieses System verfügt über eine zusätzliche Steuerfunktion „im Griff“, die das Kippen, Schieben und Schließen auch sehr schwerer Flügel erleichtert, und ein eingebautes Verriegelungssystem sorgt für einen reibungslosen Übergang des Flügels von der Schiebe in die Kippstellung.

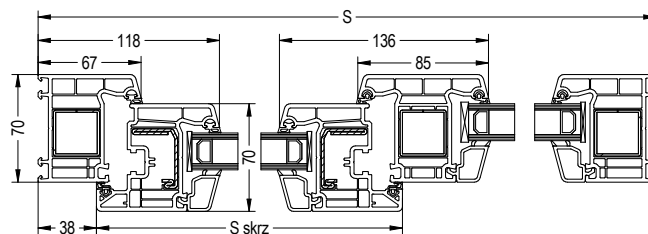
ABSTELL-VERSION PSK-PAS - System PSK-PAS ermöglicht drei Funktionen: Schieben, Verriegeln und Spaltlüftung - paRALleler Abstand des Flügels um 6 [mm] vom Rahmen. Der eingebaute Stoßdämpfer wirkt als Energiespeicher, der ein sanftes Schließen der Schiebetür ermöglicht.

Terrassenfenster PRIMO 70 - PSK fix im Rahmen - Schema A

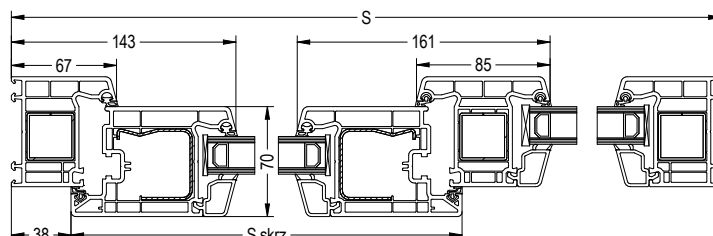
Ansicht von innen



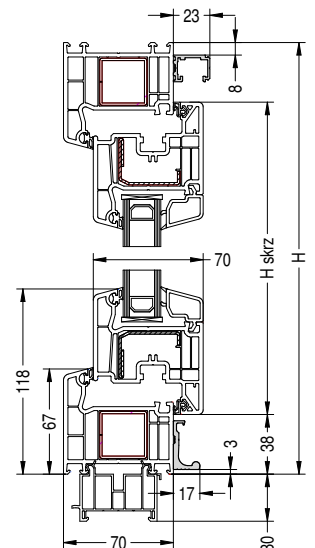
Horizontaler Querschnitt Fensterflügel



Horizontaler Querschnitt breiter Flügel

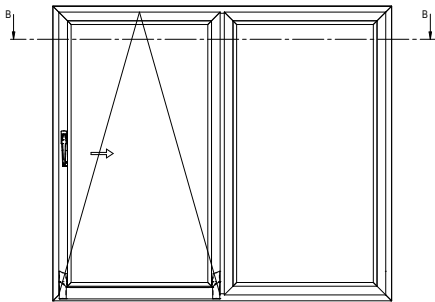


Vertikaler Querschnitt

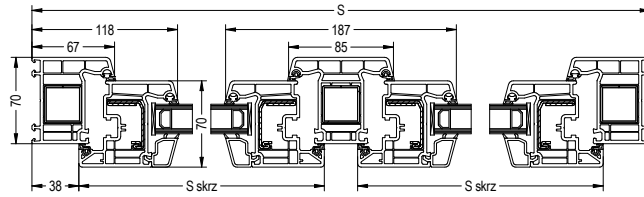


Terrassenfenster PRIMO 70 - PSK fix im Flügel - Schema A

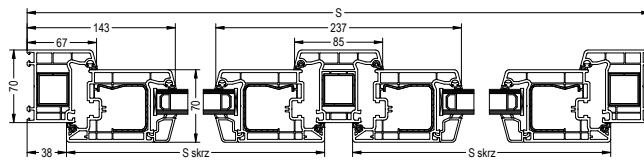
Ansicht von innen



Horizontaler Querschnitt Fensterflügel

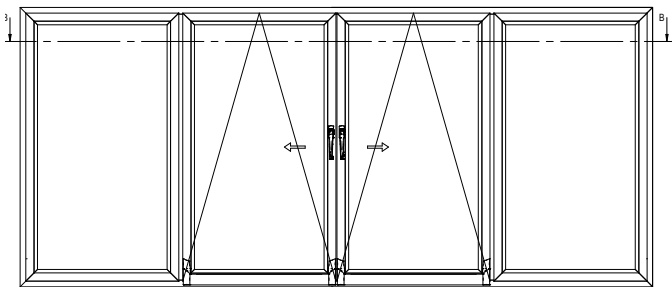


Horizontaler Querschnitt breiter Flügel

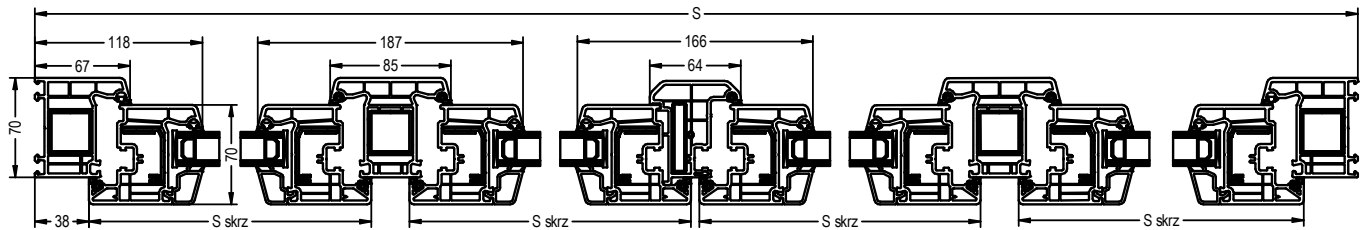


Terrassenfenster PRIMO 70 - PSK fix im Flügel - Schema C

Ansicht von innen

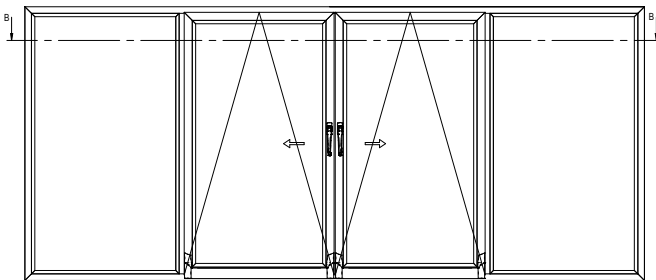


Horizontaler Querschnitt

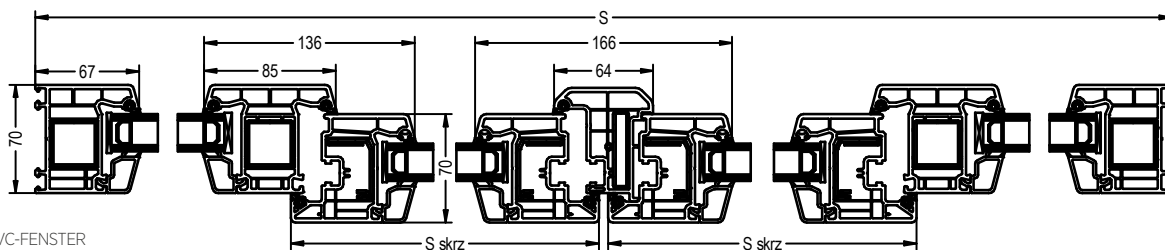


Terrassenfenster PRIMO 70 - PSK fix w ramie - Schema C

Ansicht von innen



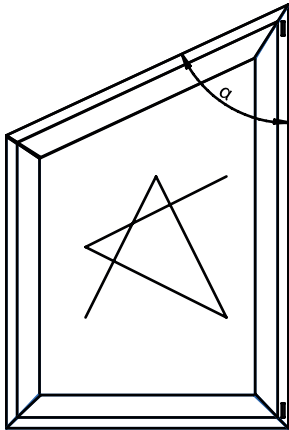
Horizontaler Querschnitt





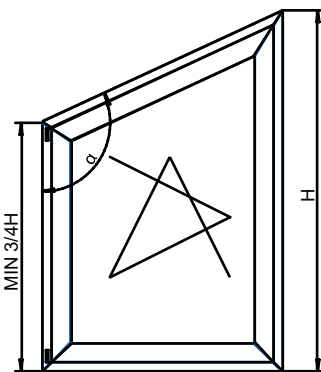
UNGEWÖHNLICHE FORMEN

Aus technologischen Gründen werden Fenster mit untypischen Formen nicht in V-Perfect-Technologie hergestellt. Bogenfenster werden nicht in SpectRAL-Folien hergestellt.



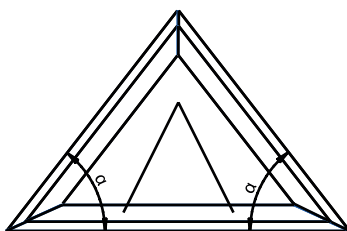
Minimal zulässiger Winkel α FLÜGEL R, RU	65°
Minimal zulässiger Winkel α , mit Fräsung des Rahmenfalzes FLÜGEL R, RU	55°
Minimal zulässiger Winkel α für Profilschweißen FESTER RAHMEN	30°
Minimal zulässiger Winkel α für Profilschweißen FESTER FLÜGEL	40°

Mindestlänge der geschweißten Rahmen-/Flügelprofile für Formfenster: 250 [mm].



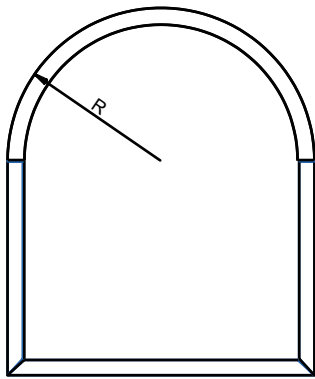
Die Mindesthöhe der kürzeren Seite muss 3/4 H der gesamten Fensterhöhe betragen.	
Minimal zulässiger Winkel α FLÜGEL R, RU	140°

Mindestlänge der geschweißten Rahmen-/Flügelprofile für Formfenster: 250 [mm].



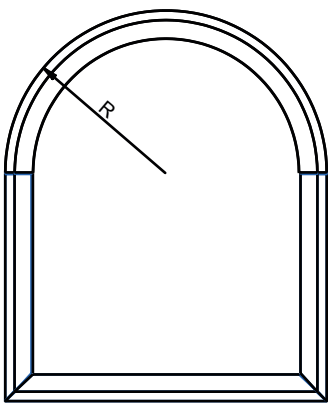
Minimal zulässiger Winkel α FLÜGEL U	65°
Minimal zulässiger Winkel α , mit Fräsung des Rahmenfalzes FLÜGEL U	55°
Minimal zulässiger Winkel α für Profilschweißen FESTER RAHMEN	30°
Minimal zulässiger Winkel α für Profilschweißen FESTER FLÜGEL	40°

Mindestlänge der geschweißten Rahmen-/Flügelprofile für Formfenster: 250 [mm].



	Fester Rahmen
Minimal R für einen halbvollständigen Bogen	440 [mm]
Maximal R für einen halbvollständigen Bogen	1400 [mm]

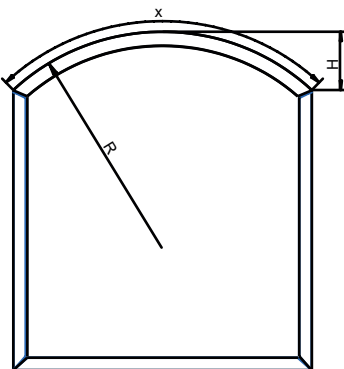
Mindestlänge der geschweißten Rahmen-/Flügelprofile für Formfenster: 250 [mm].



	RAHMEN + FLÜGEL 103.232
Minimal R für einen halbvollständigen Bogen	480 [mm]
Maximal R für einen halbvollständigen Bogen	1400 [mm]

	RAHMEN + FLÜGEL 103.241
Minimal R für einen halbvollständigen Bogen	610 [mm]
Maximal R für einen halbvollständigen Bogen	1400 [mm]

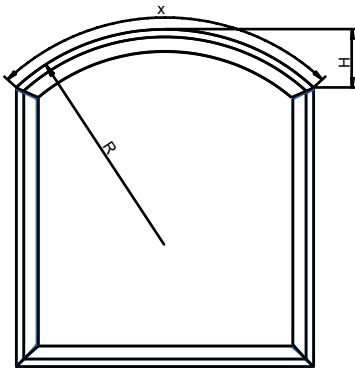
Mindestlänge der geschweißten Rahmen-/Flügelprofile für Formfenster: 250 [mm].



	Ståla rama
Minimal R für einen Segmentbogen	440 [mm]
Maximal R für einen Segmentbogen	2900 [mm]

Maximale Höhe H für einen Segmentbogen	1400 [mm]
Maximale Länge x für einen Segmentbogen	3800 [mm]

Mindestlänge der geschweißten Rahmen-/Flügelprofile für Formfenster: 250 [mm].

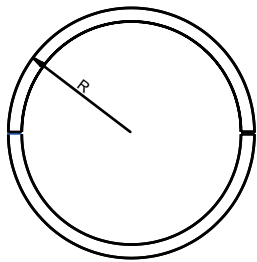


	RAHMEN + FLÜGEL 103.232
Minimal R für einen Segmentbogen	480 [mm]
Maximal R für einen Segmentbogen	2900 [mm]

	RAHMEN + FLÜGEL 103.241
Minimal R für einen Segmentbogen	610 [mm]
Maximal R für einen Segmentbogen	2900 [mm]

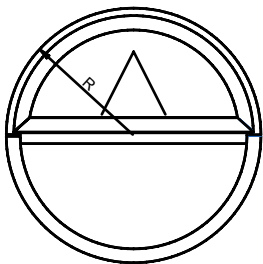
Maximale Höhe H für einen Segmentbogen	1400 [mm]
Maximale Länge x für einen Segmentbogen	3800 [mm]

Mindestlänge der geschweißten Rahmen-/Flügelprofile für Formfenster: 250 [mm].

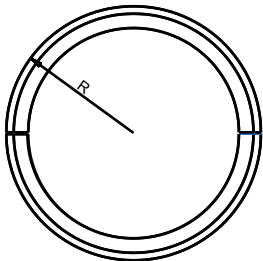


	Stala rama
Minimal R für einen Bogen	440 [mm]
Maximal R für einen Bogen	1400 [mm]

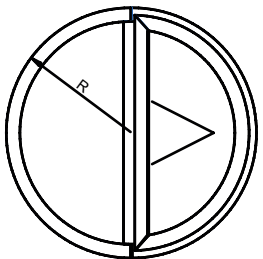
Mindestlänge der geschweißten Rahmen-/Flügelprofile für Formfenster: 250 [mm].



	RAHMEN + FLÜGEL 103.232
Minimal R für einen Bogen	480 [mm]
Maximal R für einen Bogen	1400 [mm]



	RAHMEN + FLÜGEL 103.241
Minimalny R dla łuku wynosi	610 [mm]
Maksymalny R dla łuku wynosi	1400 [mm]



Mindestlänge der geschweißten Rahmen-/Flügelprofile für Formfenster: 250 [mm].



SYSTEMEINSCHRÄNKUNGEN

Konstruktive Einschränkungen der Fenster PRIMO 70

Maximale Flügelabmessungen

		Ein- und mehrflügelige Fenster/ Balkone R, RU mit einem festen Pfosten		Zweiflügelige Fenster/Balkone R+RU mit einem Stulp		Kippfenster	
		Weiß	Andere Farbe	Weiß	Andere Farbe	Weiß	Andere Farbe
Maximale Flügel- fläche	Flügel STANDARD 103.232	2,25 [m ²]*				2,25 [m ²]	
	Flügel BREIT 103.241	2,5 [m ²]				nicht möglich	
Maximale Flügel- breite	Flügel STANDARD 103.232	1424 [mm]		1309 [mm]		2400 [mm]	
	Flügel BREIT 103.241	1524 [mm]	1424 [mm]	1109 [mm]	1059 [mm]	nicht möglich	
Maximale Flügel- höhe	Flügel STANDARD 103.232	2424 [mm]		Fenster: 1924 [mm] Balkon: 2424 [mm]		1400 [mm]	
	Flügel BREIT 103.241	2424 [mm]				nicht möglich	
Maximales Gesamtgewicht eines Flügels mit Verglasung mit MultiMatic-Beschlag	Flügel STANDARD 103.232	80 [kg]				80 [kg]	
	Flügel BREIT 103.241	120 [kg]				nicht möglich	
Verhältnis Flügelbre- ite/Höhe		< 1,6				-	

Minimale Flügelabmessungen

		R und RU		U	
		Breite	Höhe	Breite	Höhe
Minimale Abmessung	Flügel STANDARD 103.232	330 [mm]	480 [mm]	340 [mm]	330 [mm]
		480 [mm]	400 [mm]		

Maximale Rahmenabmessungen

	Weiß	Andere Farbe
Maximale Fläche der Fensterkonstruktion in einem Rahmen	8,00 [m ²]	
Maximale Konstruktionsbreite	4200 [mm]	4000 [mm]
Maximale Konstruktionshöhe	4200 [mm]	4000 [mm]
Maximales Glasgewicht	300 [kg]	

Mindestabmessungen des Rahmens

Minimale Rahmenbreite	330 [mm]
Minimale Rahmenhöhe	330 [mm]

* Istnieje możliwość powiększenia zakresu wymiarowego dla skrzydła okiennego przez zastosowanie technologii wklejania szkła



Maximale Abmessungen PSK

	PSK Schema A		PSK Schema C Variant		PSK Schema C	
	Aufteilung					
	symmetrisch	asymmetrisch *	symmetrisch	asymmetrisch *	symmetrisch	asymmetrisch *
Maximale Fensterfläche	8,00 [m ²]		9,6 [m ²]			
Maximale Fensterbreite	3300 [mm]	4000 [mm] *	4000 [mm]			
Maximale Fensterhöhe	2476 [mm]					
Maximale Flügelbreite	Flügel STANDARD 103.232	1540 [mm]				
	breiter Flügel 103.241	1760 [mm]			1210 [mm]	
Maximale Flügelhöhe	2400 [mm]					
Maximale Flügelfläche	Flügel STANDARD 103.232	2,5 [m ²]			2,25 [m ²]	
	breiter Flügel 103.241	3,8 [m ²]			2,5 [m ²]	
Verhältnis zwischen Flügelhöhe und -breite	< 2,5					

* Ausführung auf Anfrage

Minimale Abmessungen PSK

	MANUELL PSK-S	PAS	AUTOMATISCH PSK-Z
Minimale Flügelbreite	660 [mm]	790 [mm]	760 [mm]
Minimale Flügelhöhe	1040 [mm]	881 [mm]	940 [mm]

BESCHLAGSTYPEN UND ANWENDUNGSBEREICHE

Beschlagstyp	Flügelgewicht	Flügelfläche
Maco Multi-Matic Rahmen- und Flügelscharnier STANDARD	≤ 100 kg	2,4 [m ²]
Maco Multi-Matic mit niedriger Schwelle Rahmen und Flügelscharnier mit Tragzapfen	≤ 110 kg	3,0 [m ²]
Maco Multi-Matic Rahmen und Flügelscharnier mit Tragzapfen	≤ 120 kg	3,0 [m ²]
Maco Multi-Power	≤ 150 kg	3,0 [m ²]
Maco Multi-Power mit niedriger Schwelle	≤ 110 kg	3,0 [m ²]
Maco Multi-Mammut	≤ 180 kg	3,6 [m ²]



Mindest- und Maximalabmessungen der Fenster je nach Einbruchsicherheitsklasse und Maximalgewicht

Fenstertyp	Minimale Flügelbreite	Maximale Flügelbreite	Minimale Flügelhöhe	Maximale Flügelhöhe	Gewicht
RU SECURITY 1	520	1690	470	2640	100 kg
U SECURITY 1	510	2290	390	1140	80 kg
Stulp SECURITY 1	520	1340	701	2640	100 kg
RU RC2	520	1690	470	2640	100 kg
U RC2	510	2290	390	1140	80 kg
Stulp RC2	520	1340	701	2640	100 kg

SICHERHEITSTANDARD FÜR FENSTER, PSK

Typ des Fensters/Terrassentür	OKNA	OKNA	PSK	OKNA
Art der Absicherung	SECURITY 1	SECURITY 2		Einbruchschutzklasse RC2 nach PN-EN 1627
AUSSTATTUNG				
Typ und Anzahl der Schließer	- Mindestens 4 Aushebel-schutzbolzen - Anzahl der Bolzen hängt von der Größe des Flügels ab	- Alle Bolzen als Aushebel-schutzbolzen - Anzahl der Bolzen hängt von der Größe des Flügels ab	- Alle Bolzen als Aushebel-schutzbolzen - Anzahl der Bolzen hängt von der Größe des Flügels ab	- Alle Bolzen als Aushebel-schutzbolzen - Anzahl der Bolzen hängt von der Größe des Flügels ab
Sicherungsplatte für Drehstangenverschlüsse	Ja	Ja	Ja	Ja
Griff	Beliebig	Beliebig	Beliebig	Mit Schlüssel 100Nm
Montage	Anker oder Dübel	Anker oder Dübel	Anker oder Dübel	Dübel
Zusammenstellung	Beliebig	Beliebig	Beliebig	Mindestens eine Platte in einer Zusammenstellung in der Widerstandsklasse P4A nach EN 356
Einkleben von Glas	Nicht erforderlich	Nicht erforderlich	Nicht erforderlich	Erforderlich um den Umfang des Flügels



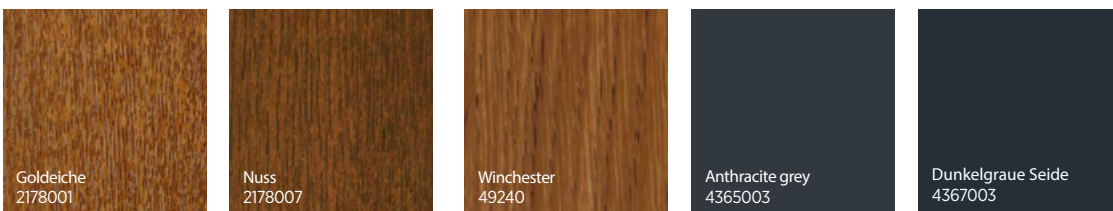
FARBEN

Die verfügbaren Farbvarianten der PVC-Fenster sind:
Weiß, einseitig foliert, beidseitig foliert.

Standardfarben



Folien - Standardfarben



Folien - Sonderfarben





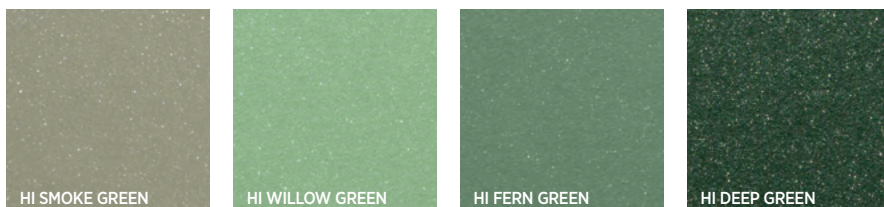
Basaltgrau glatt 701205083	Schiefergrau701505	Schiefergrau glatt 701505083	Quarzgrau 703905	Brillantblau 500705	Kobaltblau 501305
Stahlblau 515005	Monumentalblau 500405	Smaragdgrün 611005	Grün 600505	Dark green 612505	Monumentalgrün 992505
Karminrot 305405	Rubinrot 300305	RotBraun 308105	KastanienBraun 300505	Schwarz-Braun 851805	Metbrush aluminium 4361001
Metbrush Silber 4361002	Platin Crown 1293001	Platinquarz 1293002	Platyna earl 1293010	Sheffield oak light 4563081	Anthrazit Quarz F4361014
Black Ulti-Matt 47097	AnTeak 3241002-195	Mooreiche 3167004-167	Sommerkirsche 3214009-195	Siena PL 49254	Sheffield oak grey F436-3086
Oregon 1192001-167	Rustikale Eiche 3149008-167	Black cherry 3202001-167	Sapeli (Mahagoni) 2065021	Dunkle Eiche 2052089	woodec Woodec Turner Oak Malt F4703001
woodec Woodec Sheffield Oak Alpine F4703002	woodec Woodec Sheffield Oak Concrete F4703003	woodec Woodec Turner Oak Toffee CC F4703004	Alux Aluminiumgrau 4361016	Antrazit Grau Matt F4706003	Anthrazit Quarz Matt F4701014
Jet Black 4467062	Quarzgrau Glatt 703905083	Gebürstetes Messing F4361007			



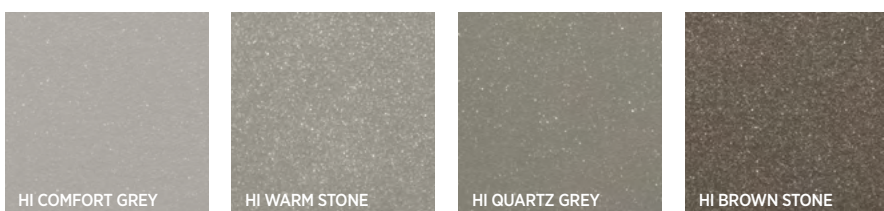
Farben HI 2.0 speziell für PVC-Fenster und PRIMO PSK Kipp- und Schiebetüren mit Aluminiumabdeckung.

Die Home Inclusive 2.0 Kollektion kombiniert Farben und Design von Toren, Fenstern, Türen und Zäunen von WISNIOWSKI. Das Angebot umfasst 16 edle Farben mit einem metallischen 3D-Effekt.

HI EARTH



HI STONE



HI STEEL



HI RUBY





Auswahl der Ausstattung

L.p.	Foliennummer	Beschreibung	Träger als Standard	Dichtungsfarbe	Kolor Klamek i ostonek	Farbe der Griffe und Abdeckungen	Farbe des Flügelträgers HS
1	2178001	GOLDEICHE	Karamell	Karamell	F4	Gold	Karamell
2	2178007	NUSS	Braun	Schwarz	F4	RAL 8019	Braun
3	2052089	MOOREICHE	Braun	Schwarz	F4	RAL 8019	Braun
4	49240	WINCHESTER XA	Karamell	Karamell	F4	Gold	Karamell
5	2065021	MAHAGONI	Braun	Schwarz	F4	RAL 8019	Braun
6	701605	DUNKELGRAU	Braun	Schwarz	F1	RAL 7016	Braun
7	887505	BRAUN	Braun	Schwarz	F4	RAL 8019	Braun
8	715505	SILBERGRAU	Weiß	Schwarz	F1	Silber	Weiß
9	49237	SIENA PN NOCE	Braun	Schwarz	F4	RAL 8019	Braun
10	49233	SIENA PR ROSSO	Karamell	Karamell	F4	RAL 8019	Karamell
11	3162002	MACORE	Braun	Schwarz	F4	RAL 8019	Braun
12	137905	CREME-WEISS	Weiß	Schwarz	RAL 9001	RAL 9001	Weiß
13	915205	WEISS	Weiß	Schwarz	RAL9016	RAL 9016	Weiß
14	612505	DUNKELGRÜN	Weiß	Schwarz	F1	Silber	Weiß
15	701205	BASALTGRAU	Weiß	Schwarz	F1	Silber	Weiß
16	703905	QUARZGRAU	Weiß	Schwarz	F1	Silber	Weiß
17	3118076	NATUREICHE	Weiß	Schwarz	F4	Gold	Weiß
18	851805	SCHWARZ-BRAUN	Braun	Schwarz	F4	RAL 9005	Braun
19	715505083	SILBERGRAU GLATT	Weiß	Schwarz	F1	Silber	Weiß
20	3152009	SCHATTIERTE DOUGLASIE	Karamell	Karamell	F4	Gold	Karamell
21	600505	ZIELONY	Weiß	Schwarz	F1	Silber	Weiß
22	3156003	RUSTIKALE EICHE V	Braun	Schwarz	F4	RAL 8019	Braun
23	3149008	RUSTIKALE EICHE	Braun	Schwarz	F4	RAL 8019	Braun
24	3069041	BERGKIEFER	Karamell	Karamell	F4	Gold	Karamell
25	703805	ACHATGRAU	Weiß	Schwarz	F1	Silber	Weiß
26	4367003	DUNKELGRAUE SEIDE	Braun	Schwarz	F1	RAL 7016	Braun
27	4563081	SHEFFIELD EICHE HELL	Weiß	Schwarz	F1	RAL 9001	Weiß
28	2115008	OREGON III	Weiß	Schwarz	F4	Gold	Weiß
29	1192001	OREGON	Weiß	Schwarz	F4	Gold	Weiß
30	4361001	GEBÜRSTETES ALUMINIUM	Weiß	Schwarz	F1	Silber	Weiß
31	300305	RUBINROT	Weiß	Schwarz	F1	Silber	Weiß
32	300505	WEINROT	Weiß	Schwarz	F1	Silber	Weiß
33	515005	STAHLBLAU	Weiß	Schwarz	F1	Silber	Weiß
34	501305	KOBALTBLAU	Weiß	Schwarz	F1	Silber	Weiß
35	725105	HELLGRAU	Weiß	Schwarz	F1	Silber	Weiß
36	308105	BRAUNROT	Weiß	Schwarz	F1	Silber	Weiß
37	500705	BRILLANTBLAU	Weiß	Schwarz	F1	Silber	Weiß
38	611005	SMARAGDGRÜN	Weiß	Schwarz	F1	Silber	Weiß
39	901805	PAPYRUS-WEISS	Weiß	Schwarz	F1	Silber	Weiß
40	3069037	DOUGLASIE	Karamell	Karamell	F4	Gold	Karamell
41	108705	GELB	Weiß	Schwarz	F1	Silber	Weiß
42	305405	KARMINROT	Weiß	Schwarz	F1	Silber	Weiß
43	1293002	PLATINQUARTZ	Weiß	Schwarz	F1	Silber	Weiß
44	1293001	PLATIN CROWN	Braun	Schwarz	F1	RAL 7016	Braun
45	701205083	BASALTGRAU GLATT	Weiß	Schwarz	F1	Silber	Weiß



46	1293010	PLATIN EARL	Braun	Schwarz	F1	RAL 7016	Braun
47	701505083	SCHIEFERGRAU GLATT	Braun	Schwarz	F1	RAL 7016	Braun
48	4361002	GEBÜRSTETES ALUMINIUM SILBER	Weiß	Schwarz	F1	Silber	Weiß
49	701505	SCHIEFERGRAU	Braun	Schwarz	F1	RAL 7016	Braun
50	3202002	PALISANDER	Braun	Schwarz	F4	RAL 8019	Braun
51	101505	ELFENBEIN	Weiß	Schwarz	F1	Silber	Weiß
52	49198	SHOGUN AF	Karamell	Karamell	F4	Gold	Karamell
53	49195	SHOGUN AD	Karamell	Karamell	F4	Gold	Karamell
54	49197	SHOGUN AC	Karamell	Karamell	F4	Gold	Karamell
55	992505	MONUMENTALGRÜN	Weiß	Schwarz	F1	RAL 9005	Weiß
56	500405	MONUMENTALBLAU	Weiß	Schwarz	F1	RAL 9005	Weiß
57	436-1014	Anthrazit Quartz	Braun	Schwarz	F1	antracyt	Braun
58	PX47097	Black Ulti-Matt	Braun	Schwarz	F1	RAL 9005	Braun
59	3241002-195	AnTEAK	Braun	Schwarz	F1	RAL 9001	Braun
60	3167004-167	Mooreiche	Braun	Schwarz	F4	RAL 8019	Braun
61	3214009-195	Sommerkirsche	Braun	Schwarz	F4	RAL 8019	Braun
62	49254-015	Siena PL	Karamell	Karamell	F4	Gold	Karamell
63	F 436-3086	Sheffield oak grey	Braun	Schwarz	F1	RAL 9001	Braun
64	3202001	Koltex Black Cherry	Braun	Schwarz	F4	RAL 8019	Braun
65	F 470-3001	Woodec Turner Oak Malt	Karamell	Karamell	F4	Karamell	Karamell
66	F 470-3002	Woodec Sheffield Oak Alpine	Weiß	Schwarz	F1	Silber	Weiß
67	F 470-3003	Woodec Sheffield Oak Concrete	Weiß	Schwarz	F1	Silber	Weiß
68	F 470-3004	Woodec turner oak toffee	Braun	Schwarz	F4	RAL8019	Braun
74	4361016	Alux Aluminiumgrau	Weiß	Schwarz	F1	Silber	Weiß
75	4361007	Gebürstetes Messing	Weiß	Schwarz	F4	Gold	Weiß
76	4467062	Jet Black	Braun	Schwarz	F1	RAL 9005	Braun
77	703905083	Quarzgrau Glatt	Weiß	Schwarz	F1	Silber	Weiß
78	F470-6003	Anthrazit Grau Matt	Braun	Schwarz	F1	RAL 7016	Braun
79	F470-1014	Anthrazit Quarz Matt	Braun	Schwarz	F1	RAL 7016	Braun

ZUSÄTZLICHE OPTIONEN

Nakładki aluminiowe



Aluminium-Abdeckungen in HI- oder RAL-Farben.

Kundenvorteile:

- Verringerung der Auswirkungen von externen Faktoren auf PVC,
- Es ist möglich, die Vorteile moderner Fenstersysteme aus PVC-Fenstersysteme mit den Vorteilen von Aluminium zu nutzen,
- Verstärkte Nachhaltigkeit,
- Unbegrenzte Möglichkeiten der Farbgestaltung, Anpassung dank Farben HI 2.0 für Tore, Türen, Zäune,
- Einfache Pflege und Wartung.

Verdeckte Scharniere MULTI POWER



Völlig unsichtbare Beschläge. Das verdeckt liegende Scharnier ist sowohl mit niedriger Schwelle als auch als Fenster mit der hohen Einbruchschutzklasse RC2 erhältlich.

Kundenvorteile:

- zusätzliche Scharnierabdeckungen
- große Öffnungsweite (bis zu 100°);
- integrierte Absicherung vor dem Heben des Flügels;
- minimale Wartungskosten durch verbesserte Führungen in der Schere;
- ästhetisches Desing;
- Bestimmt für Fenster mit einem maximalen Flügelgewicht von 150 kg.

TILT-FIRST - Kippen vor Drehen



Diese Lösung zielt darauf ab, den Flügel in der gekippten Position zu blockieren, nachdem der Griff um 90 Grad horizontal gedreht wurde, was eine Bewegung des Flügels von der gekippten in die offene Position des Fensters nicht zulässt. Erst nachdem der Griff mit dem Schlüssel entriegelt wird, kann das Fenster geöffnet werden. Diese Lösung garantiert die Sicherheit der Kinder und ermöglicht gleichzeitig die Belüftung des Raumes bei angekipptem Fenster.



Öffnungsbegrenzer



Verhindert ein zu starkes Öffnen des Flügels und somit ein Anschlagen des Fensterflügels an der Wand. Der Öffnungsbegrenzer kann sowohl bei aufliegenden als auch bei verdeckten Bändern MultiPower verwendet werden. Er kann nicht bei Fenstern der höheren Einbruchhemmungsklassen RC und SECURITY eingesetzt werden.

Griffbetätigte verdeckte Bremse



Verhindert das selbsttätige Öffnen oder Schließen des Flügels. Es ist möglich, diese Bremse sowohl in der R- und RU-Ausführung des Fensters als auch mit verdeckten und oberflächenmontierten Scharnieren zu verwenden.

Diese Version der Bremse kann nicht verwendet werden:

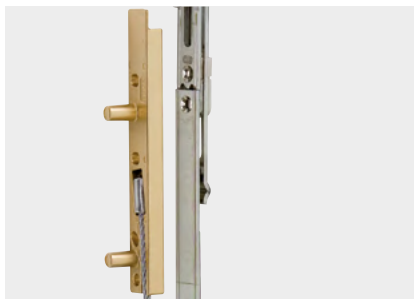
- bei einer niedrigen Schwelle,
- in den RC und SECURITY-Klassen,
- mit UR-Option (Kippen vor dem Öffnen).

Öffnungsbremse



Stellt die Öffnungsweite des Fensterflügels an der gewünschten Position ein. Die Öffnungsbremse kann nur in der R-Version des Fensters verwendet werden, nicht aber bei einer niedrigen Schwelle und in der Version des Fensters mit höherer Einbruchschutzklasse RC und SECURITY.

SAFETY PIN



Safety Pin - der Sicherheitsstift sichert jedes Drehkipfenster gegen die Möglichkeit, dass der Flügel durch falsche oder unsachgemäße Handhabung oder Missbrauch aus dem Rahmen fällt. Die auf der Scharnierseite platzierte Sicherung ist mit dem zentRALen Drehkipferverschluss integriert. Sein federndes Stahlseil verhindert das Herausfallen des Fensterflügels aus dem Rahmen und beugt möglichen Unfällen wirksam vor.

Empfohlener Schutz für den Einsatz in Fenstern in privaten Wohnungen sowie in Kinderzimmern oder dort, wo sich ältere und behinderte Menschen aufhalten; in öffentlichen Wohnungen sollten diese Schutzvorrichtungen zur Standardausstattung gehören.

Komfort-Schere



Möglichkeit der problemlosen Fensterbedienung, vor allem bei schwer zugänglichen Fenstern, dank des Griffs an der Unterseite des Fensterflügels. Die Komfortschere wird nur bei Fenstern in der RU-Ausführung eingesetzt, die nicht mit verdeckt liegenden Scharnieren verwendet werden kann.

Kundenvorteile:

- Fenster kippt und schließt automatisch über den Griff
- Die Anforderungen von älteren und behinderten Benutzer werden erfüllt
- Schwer zugängliche Fenster können bedient werden
- Optional elektrische Unterstützung

Reedschalter



Sichtbar, verdrahtet



Sichtbar, drahtlos Somfy



Versenkt, verdrahtet

Als Option können die Fenster mit einer elektronischen Schließüberwachung ausgestattet werden. Die Reedschalter sind mit dem Überwachungssystem verbunden, das einen Alarm auslöst, wenn der Griff bewegt oder der Beschlag anderweitig verstellt wird. Die Sensoren arbeiten unabhängig davon, ob der Flügel in Kipp- oder Drehposition geöffnet wurde. Erhältlich in verkabelten Versionen: Auf- oder Unterputz und drahtlos von Somfy.

Beschläge in der Einbruchschutzklasse SECURITY 1, SECURITY 2 und RC2



Fenster in der Klasse SECURITY 1, SECURITY 2 und RC2, können in den folgenden Konstruktionen vorkommen:

- Dreh-Kipp (RU)
- Kipp (U)
- mit einem Stulp (RS)
- FIX im Rahmen (FIX-R)
- FIX im Flügel (FIX-S)

Bei Dreh-Fenstern (R) ist die Option Sicherheit / RC2 nicht verfügbar.

Für die Einbruchschutzklasse RC2 gibt es die Möglichkeit der Verankerung auszuwählen in folgenden Fällen:

- einflügelige Konstruktion FIX-R / FIX-S,
- mehrflügelige Konstruktionen, bei denen mindestens ein Teil FIX-R / FIX-S ist.

Für die Einbruchschutzklasse RC2 gibt es die Möglichkeit der Dübel- / Ankermontage in folgenden Fällen:

- einflügelige Konstruktion Dreh-Kipp (RU), Kipp (U),
 - Konstruktion mit einem Stulp (RS),
- mehrflügelige Konstruktion, bei der alle Abschnitte geöffnet werden können (RU, U, RS).

Zusätzliche Optionen, die bei Fenstern der Einbruchschutzklassen Security 1, Security 2 und RC2 verwendet werden können:

- Balkontürverriegelung,
- Sichtbare Scharniere (MultiMatic, MultiMammut), verdeckt (MultiPower),
- Verdrahteter Reedschalter, drahtloser Reedschalter,
- SafetyPin,
- SecuAir.

Andere Optionen sind bei Fenstern der Einbruchschutzklasse Security 1, Security 2 und RC2 nicht möglich.

Schiebe-Kipp-Terrassentüren PSK in der Klasse Security 2 sind in der Standardausführung PSK-S und PSK-PAS in der Schema A möglich zu produzieren.



Balkontürverriegelung mit Griff



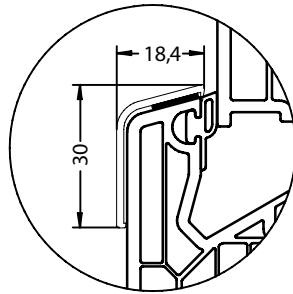
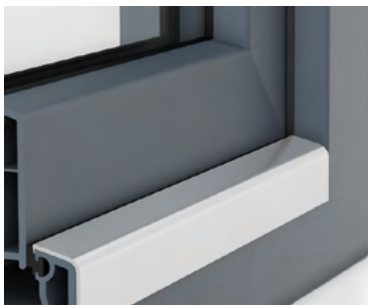
Balkontürverriegelung mit Griff



Balkonverschluss mit Rollogriff

Die Balkontürverriegelung mit Aluminiumgriff erhöht die Funktionalität der Balkontür, da sie von außen geschlossen werden kann. Ein spezieller Griff für Fenster mit Außenrollläden ist ebenfalls als Option erhältlich.

Aluminium-Balkonschwellenabdeckung



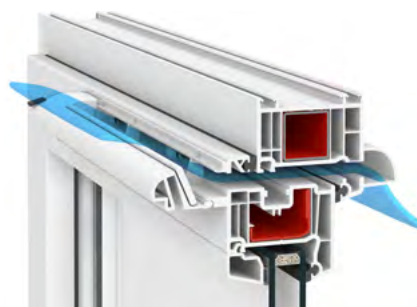
Der Aluminium-Schwellerchutz hat eine Schutzfunktion, verhindert Beschädigungen und Abrieb am unteren Teil des Rahmens, besonders empfehlenswert bei Ausgängen zum Balkon oder zur Terrasse.

Scharniere MultiMammut



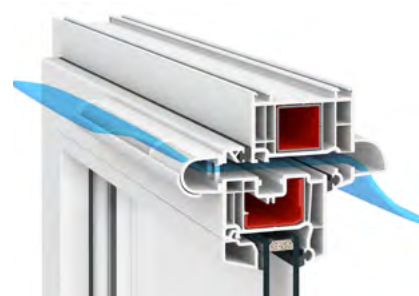
Scharniere für Flügel mit einem Gewicht von bis zu 180 kg, die für großformatige Fensterkonstruktionen bis zu 3,6 m² geeignet sind.

Lüfter



Hygrostatisch gesteuerter Lüfter Aereco EMM

Verfügbare Farben: RAL 9003, RAL 8017, RAL 8001, RAL 7045, RAL 7016



Druckgesteuerter Lüfter Aereco AMO

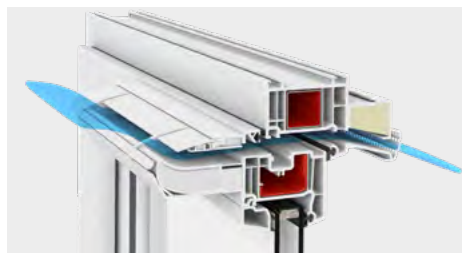
Verfügbare Farben: RAL 9003, RAL 8017, RAL 8001, RAL 7016



Lüfter **REGEL air**

Verfügbare Farben: RAL 9003 Dichtung Schwarz und Grau, RAL 9005 Dichtung Schwarz

Parameter	[Pa]	Regel-air
Luftstrom bei	2	3,0 m ³ /h
	4	3,7 m ³ /h
	8	5,0 m ³ /h
	10	5,6 m ³ /h
	20	4,2 m ³ /h



Hygrostatisch gesteuerter Lüfter **Aereco EXR 409**

Verfügbare Farben: RAL 9003, RAL 8017, RAL 8001, RAL 7045, RAL 7016

Parameter	Einheit	Set AMO.103 Druckgesteuerter Lüfter AMO Wetterschutzhaube Standard AB	Set EMM.707 Feuchtigkeitsgesteuerter Lüfter EMM Wetterschutzhaube Standard AB	Set EXR.409 Feuchtigkeitsgesteuerter Lüfter EXR Wetterschutzhaube Akustisch AG			
		Wartość					
Luftdurchsatz	[m ³ /h]	Nominal	24,5	Nominal	23,5	Nominal	26,2
		Minimal	5,9	Minimal	6,9	Minimal	7
Wasserdichtheit von Regenwasser nach dem Einbau in ein Fenster, außerhalb des regengeschützten Bereichs	[Pa]	300		300		300	
Akustische Eigenschaften D _n (C; C _v)	[dB]	Luftdurchlass offen	32 (-1; 1)	Luftdurchlass offen	32 (-1; 0)	Luftdurchlass offen	40 (0; 0)
		Luftdurchlass geschlossen	33 (0; 0)	Luftdurchlass geschlossen	34 (0; 0)	Luftdurchlass geschlossen	41 (-1; -1)

Scheiben

Bei Verwendung einer Glasscheibe von 4 [mm] - die maximale Seitenlänge darf 2440 [mm] betragen (maximales Seitenverhältnis 1:8), maximale Fläche bis zu 3,35 [m²].

Die oben genannten Standardgrößengrenzen gelten nur für senkrecht installierte Sichtglaseinheiten in Bereichen, in denen keine erhöhte Windlast auftritt.

Die Grenzwerte berücksichtigen nicht die Auswirkung von wärmereflektierenden Beschichtungen auf den Temperaturanstieg im Inneren des Glases und die Auswirkung der atmosphärischen Druckänderung aufgrund der Installation in Gebirgsregionen.

Die zulässigen Verglasungsgrößen berücksichtigen nicht die spezifischen Kundenanforderungen hinsichtlich Sicherheit, Windlast usw.

Wenn in einer Isolierglaseinheit Glas mit unterschiedlichen Dicken verwendet wird, wird die maximale Fläche unter Bezugnahme auf die dünnere Scheibe bestimmt.



Warmer Rahmen

In PVC-Fenstern ist er in den folgenden Farben erhältlich:
 Hellgrau 7035, Grau 7040, Schwarz 9005, Hellbraun 8003, Braun 8016, Weiß 9016

Sprossen

Bei Sprossen, die im Inneren des Glases montiert werden, gibt es an den Kreuzungspunkten der Sprossen keine Silikonscheiben. Im Sortiment der PVC-Fenster sind die folgenden Sprossenarten erhältlich:

- Aufgeklebte Sprossen
- INNEN-Sprossen (beidseitig farbig)
- INNEN-Sprossen (einseitig farbig)
- Sprossen DUPLEX

Es kann zu einem „Klingeln der Sprossen“ kommen. Dieses Effekt wird durch die normale Vibration der Sprossenstange aus Aluminium beim Öffnen, Schließen oder sogar bei Windstößen im Freien verursacht.

Arten und Farben von Sprossen

	Art der Sprosse	Farben	Beschränkungen
Aufgeklebt		Die Sprossen sind in allen Farben der Standard- und Sonderfolienpalette erhältlich	* beim System Primo 70 sind keine Sprossen 12 [mm] möglich für eine Verglasungsdicke von 38 [mm] und mehr



INNEN (Farbe beidseitig)	Innere Sprosse 8 [mm]	Weiß 9010	Maximale Länge der inneren Sprosse ohne Stütze = 700 [mm]	
		Gold		
		Weiß 9010		
	Innere Sprosse 18 [mm] und 26 [mm]			Gold
				Nuss
				Dunkle Eiche
				Goldeiche
				Mahagoni
				Weitere Farben sind in der Profilpalette verfügbar
				Weitere Farben sind in der Profilpalette verfügbar
Innere Sprosse 45 [mm]	Weiß 9010			
	Goldeiche			
INNEN (Farbe einseitig)	Innere Sprosse 18 [mm] und 26 [mm]	Weiß / Nuss		
		Weiß / Dunkle Eiche		
		Weiß / Goldeiche		
		Weiß / Mahagoni		
		Weiß / 8014		
		Weiß / 8017		
		Weiß / 8022		
		Weitere Farben sind in der Profilpalette verfügbar		
		Weitere Farben sind in der Profilpalette verfügbar		
		DUPLEX		Sprosse DUPLEX 18 [mm]
RAL 9016				
RAL 7040				
Sprosse DUPLEX 24 [mm]	RAL 7035			
	RAL 9004			
	RAL 9016			
Sprosse DUPLEX 30 [mm]	RAL 7040			
	RAL 7035			
	RAL 9004			
	RAL 9016			
	RAL 7040			
	RAL 7035			



Fenstergriffe

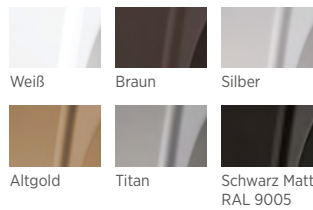
PVC-Fenster sind standardmäßig mit BASIC-Aluminiumgriffen ausgestattet.

BASIC



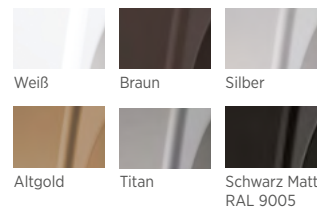
BASIC

Verfügbare Farben:



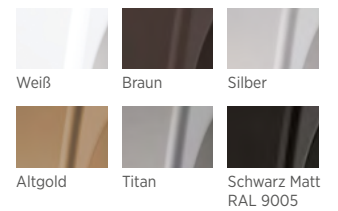
BASIC K
mit Schlssel

Verfügbare Farben:



BASIC P
mit Taste

Verfügbare Farben:



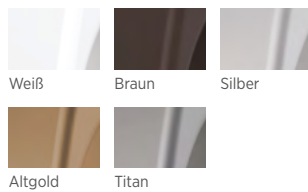
Optional können PVC-Fenster mit den folgenden Griffen ausgestattet werden:

ROUND



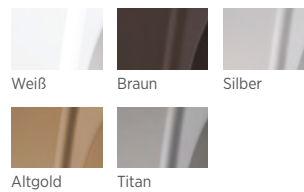
ROUND

Verfügbare Farben:



ROUND K
mit Schlssel

Verfügbare Farben:

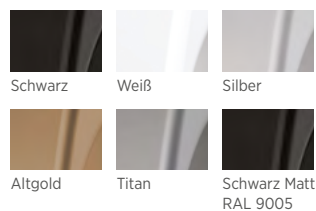


CUBE



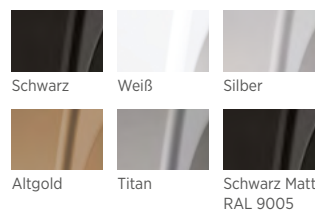
CUBE

Verfügbare Farben:



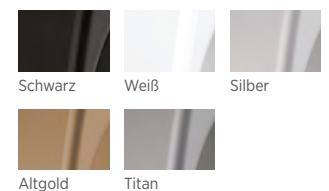
CUBE K
mit Schlssel

Verfügbare Farben:



CUBE P
mit Taste

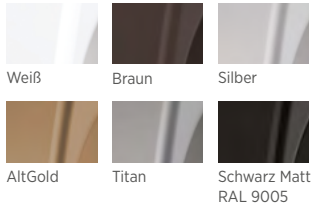
Verfügbare Farben:





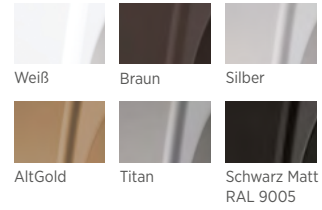
BASIC beidseitig

Verfügbare Farben:



BASIC beidseitig für Rollo

Verfügbare Farben:

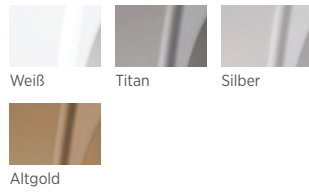


Hoppe



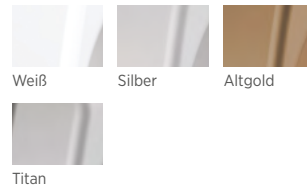
Hoppe Hamburg SecuForte

Verfügbare Farben:



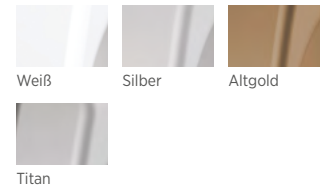
Hoppe Luxembourg Secustic

Verfügbare Farben:



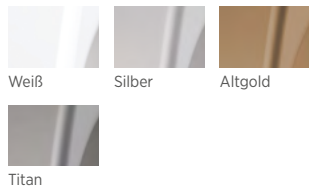
Hoppe Luxembourg Secustic mit Schlüssel 100Nm

Verfügbare Farben:



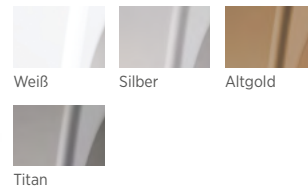
Atlanta

Verfügbare Farben:



Atlanta mit Schlüssel

Verfügbare Farben:





Griffe für Terrassentüren PSK



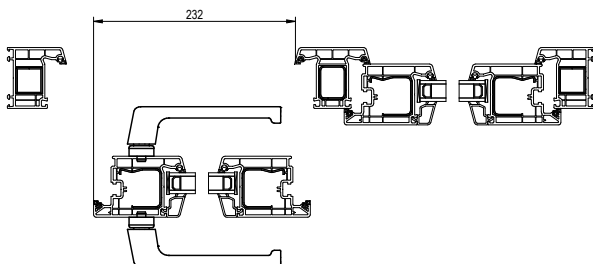
Altgold* - die Farbe ist dunkler als bei den anderen Griffmodellen.



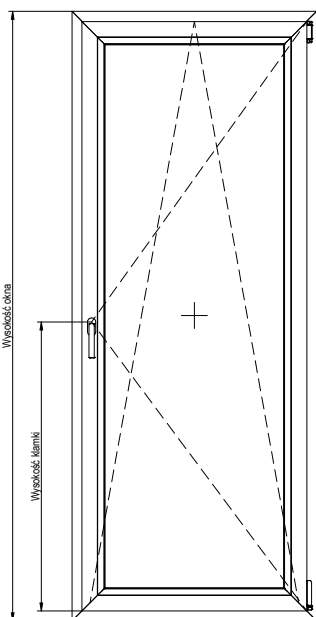
Durchgangslicht

Durchgangslicht bei beidseitigem Griff - PSK

Bei doppelseitigen Griffen in PSK mit Festverglasung im Rahmen verwenden wir einen doppelseitigen Griff unter dem Rollo und der Flügel ist dann komplett hinter der Festverglasung versteckt. Bei PSK mit Festverglasung im Flügel verwenden wir jedoch einen „Standard“-Griff, und gleichzeitig hat der Flügel einen Stoßfänger, der so eingestellt ist, dass er das Durchgangslicht um 232 mm verdeckt.



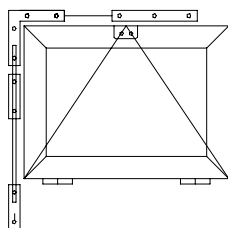
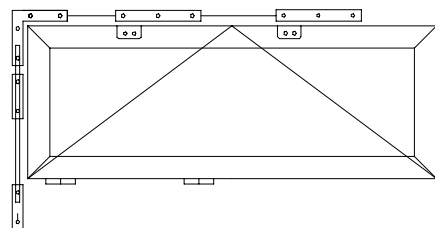
Höhen der Griffe



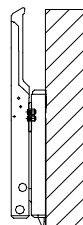
Höhe des Griffs [mm]	Einsatzbereich/ Höhe in der Beschlagsnut		Einsatzbereich/ Flügelhöhe im Fenster	
	MIN [mm]	MAX [mm]	MIN [mm]	MAX [mm]
145	360	430	400	470
210	431	660	471	700
320	661	840	701	880
420	841	1090	881	1130
520	1091	1340	1131	1380
620	1341	1590	1381	1630
720	1591	1700	1631	1740
1070	1701	1950	1741	1990
1070	1951	2200	1991	2240
1070	2201	2450	2241	2490

Oberlichtöffner GEZE OL90

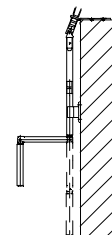
Kipfenster



Öffnungsmöglichkeiten von Fenstern mit Beschlägen GEZE OL90

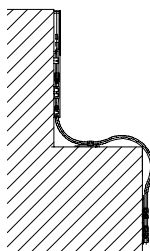


Hebel

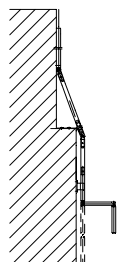


Kurbel

Antriebsübertragungsmethoden GEZE OL90



Flexible Umgehung



Gelenkumgehung

Anwendung:

- mit Handhebel,
- mit elektrischem Antrieb
- mit Fz91-Getriebeunterflexiblem Gestänge montiert

Anwendungsbereiche:

- mit Kurbeltrieben.



Produktmerkmale

- Volle Öffnungsbreite = 170 mm für alle Flügelhöhen,
- Einstellbare Öffnungsbreite,
- Gesamtgewicht des Flügels bis zu 80 kg,
- Mindesthöhe des Flügels 250 mm,
- Mindestbreite des Flügels 380 mm,
- Max. Flügelbreite 3600 mm mit drei Scherenträgern,
- Geringer Platzbedarf durch die flache Scherenkonstruktion,
- Freisetzungsinhibitor, ein abschließbarer Handhebel und eine Schere sorgen für zusätzliche Sicherheit,
- Abschalten der Schere durch Drücken des Auslöseknopfes erleichtert das Reinigen der Fenster von innen und außen,
- Komplett vormontierte Baugruppen erleichtern die Montage.

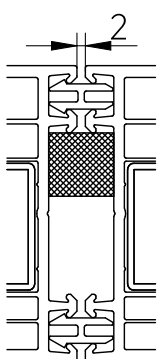
Anwendungsbereiche

- Bequeme tägliche Belüftung von Räumen und Treppenhäusern,
- Nach innen öffnende Fenster,
- Kann in untypischen Konstruktionen verwendet werden, d. h. in gebogenen, dreieckigen, runden und segmentförmigen Fenstern,
- Kombination und Bedienung von mehreren Fenstern mittels Winkelübertragung.
- Automatisierung mit Hilfe des elektrischen Linearantriebs E 212

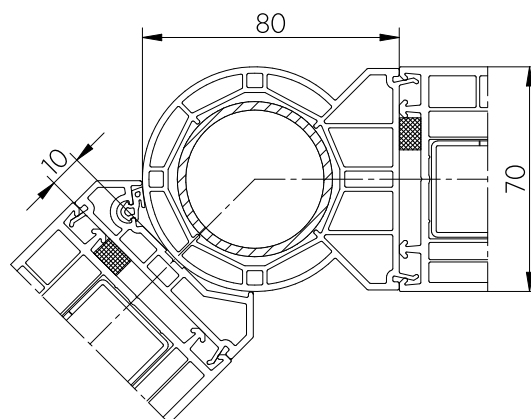
Auswahl der Bänder

System	Profiltyp	Spalte	Angepasstes Dehnungsband	Typ der für den Anschluss verwendeten Schachtschraube
PL 70	116.201	6,7	*Pinta 15/4-20	-
	116.210+116.210	14,5	*Pinta 15/4-20	-
	116.206	6,7	*Pinta 10/4-20	-
	116.210+116.211	14,5	*Pinta 15/4-20	-
	116.217	15,4	*Pinta 15/4-20	-
	116.218	6,8	*Pinta 10/4-20	-
	116.028+116.028	8,7	*Pinta 15/4-20	-
	116.028+116.029	8,7	*Pinta 15/4-20	-
	116.213+116.210	14,5	*Pinta 15/4-20	-
	116.213+116.211	14,5	*Pinta 15/4-20	-
	116.210+116.212	14,5	*Pinta 15/4-20	-
	116.211+116.212	14,5	*Pinta 15/4-20	-
	109.091	6,7	*Pinta 10/4-20	WKRT48x120-ZW-WL
	109.445	6,7	*Pinta 10/4-20	WKRT48x60-ZW
	109.569	6,7	*Pinta 10/4-20	WKRT60x160-PDTX-GCZ
	114.200	7,7	*Pinta 10/4-20	WKRT39x25-ZW-B-BR
	114.201	8,7	*Pinta 10/4-20	WKRT40x50-BW-B-ZR
	114.202	8,7	*Pinta 10/4-20	WKRT48x60-BW
	114.203	8,7	*Pinta 10/4-20	WKRT48x120-ZW-WL
	114.205	8,7	*Pinta 10/4-20	WKRT60x280-PDTX-GCZ
116.030	15,4	*Pinta 15/4-20		

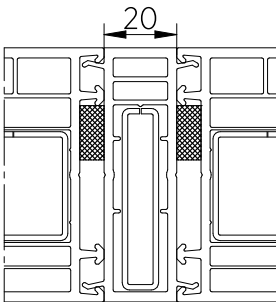
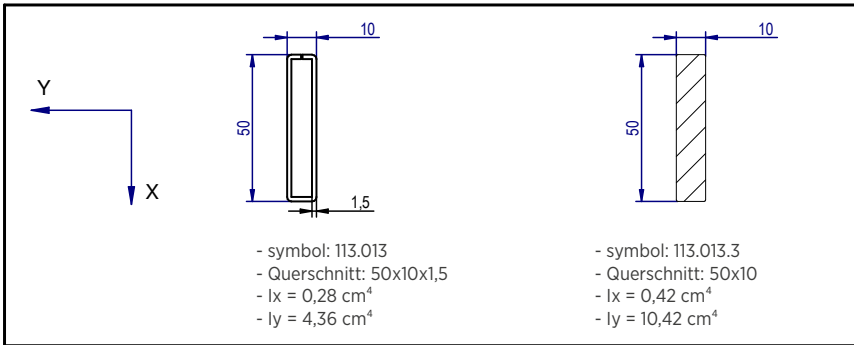
System kopplungen



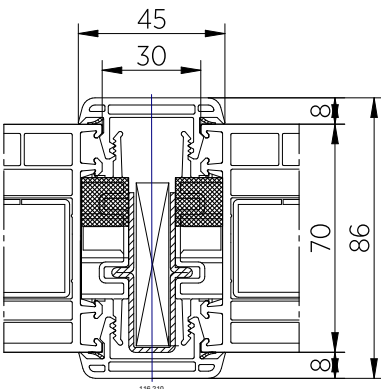
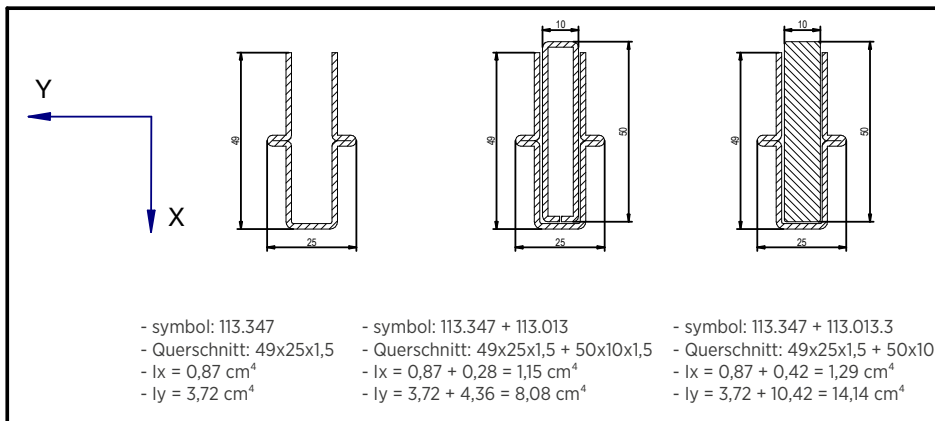
Minikopplung 116.030



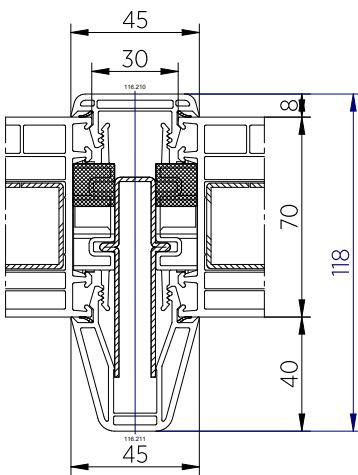
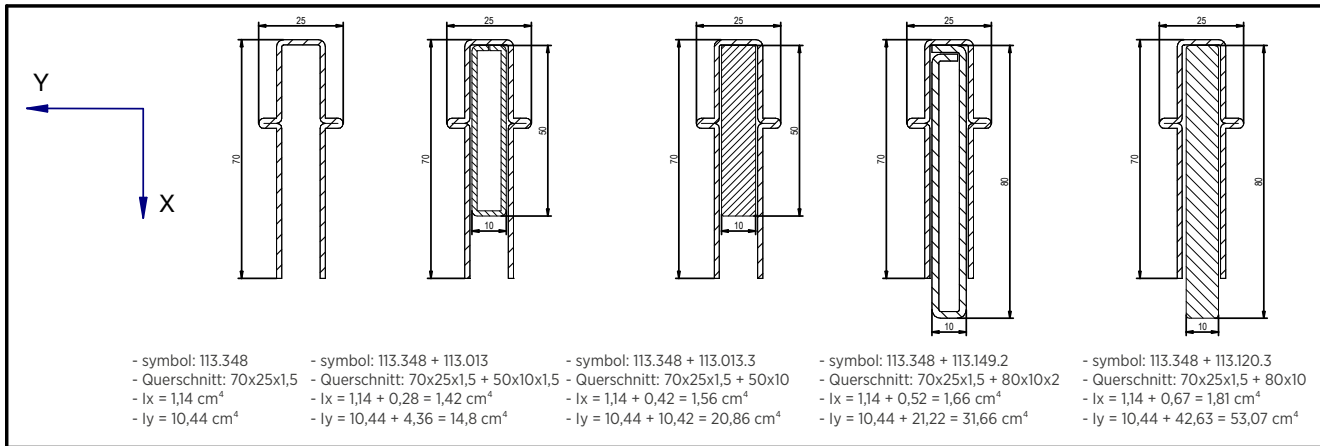
Rundkopplung 116.206



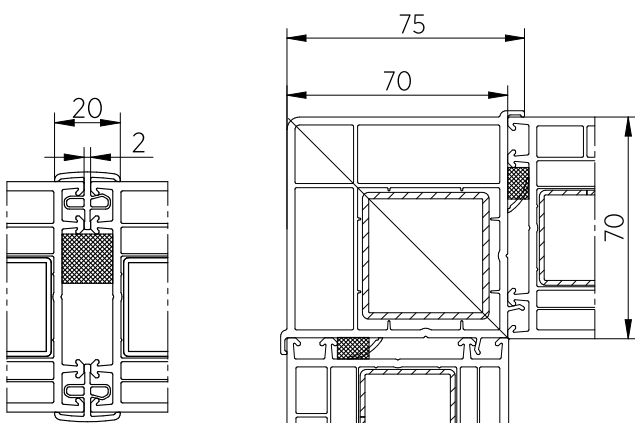
Kopplung 116.201



Kopplung 116.210

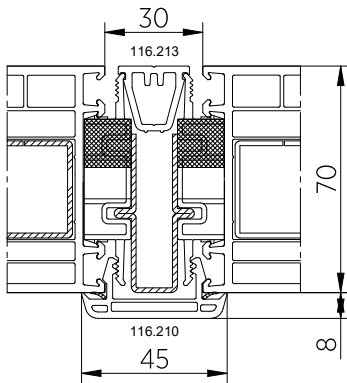
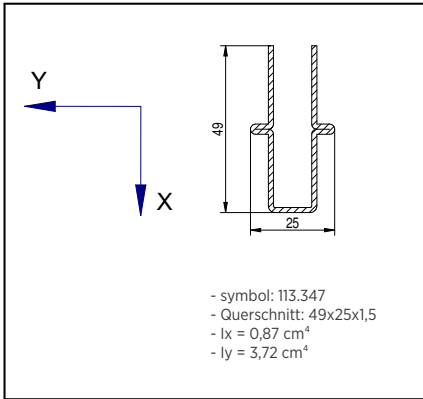


Kopplung 116.210+116.211

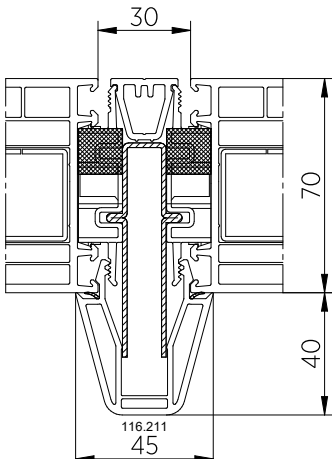
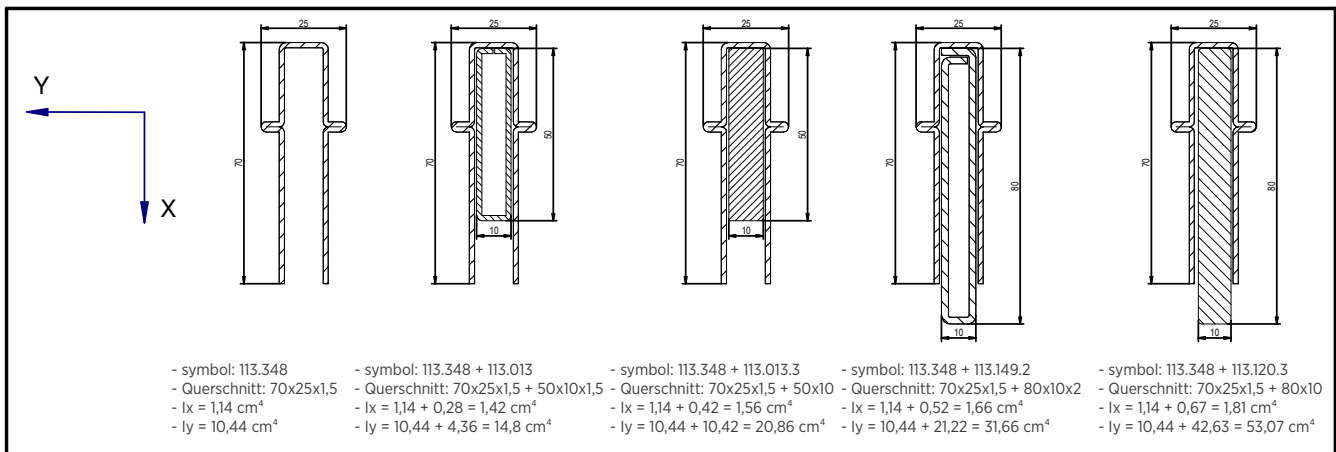


Minikopplung 116.217

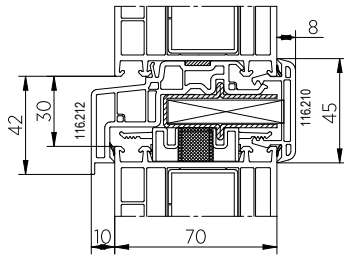
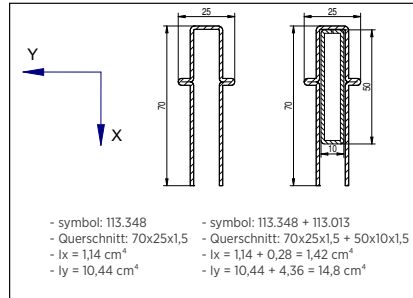
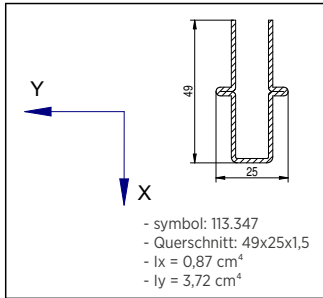
Eckkopplung 90 Grad 116.218



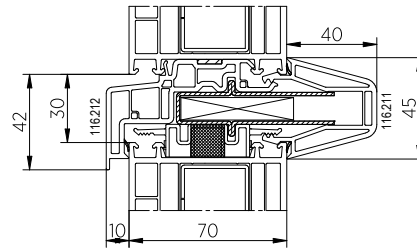
Kopplung 116.213+116.210



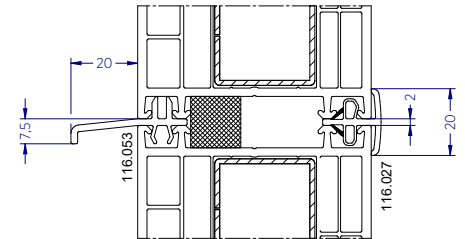
Kopplung 116.213+116.211



Łącznik 116.210+116.212

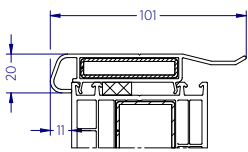


Łącznik 116.211+116.212

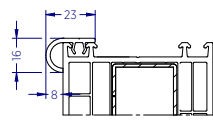


Łącznik 116.027

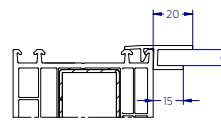
Abrollprofile



Rollladenführung 108.032

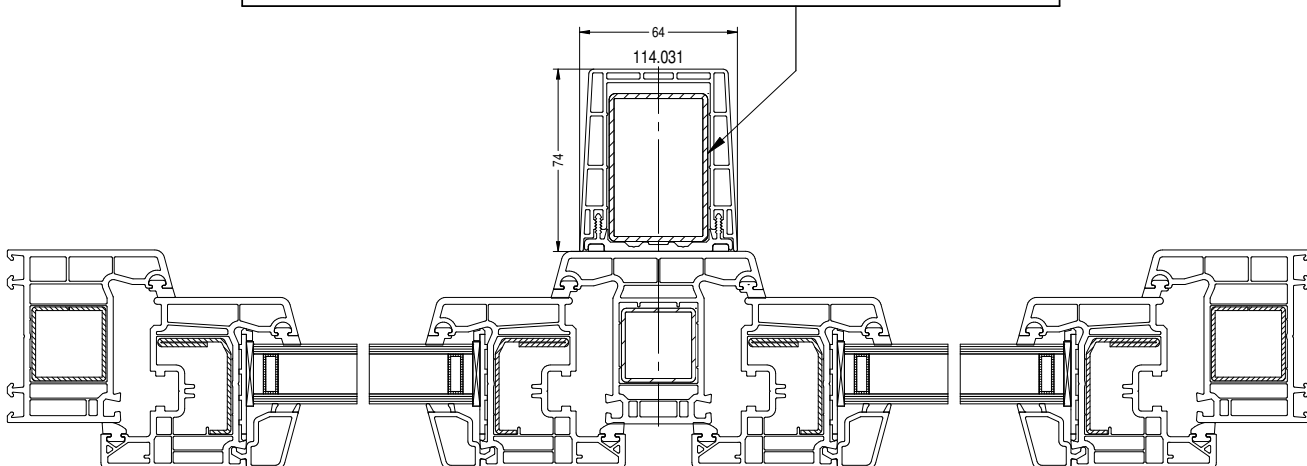
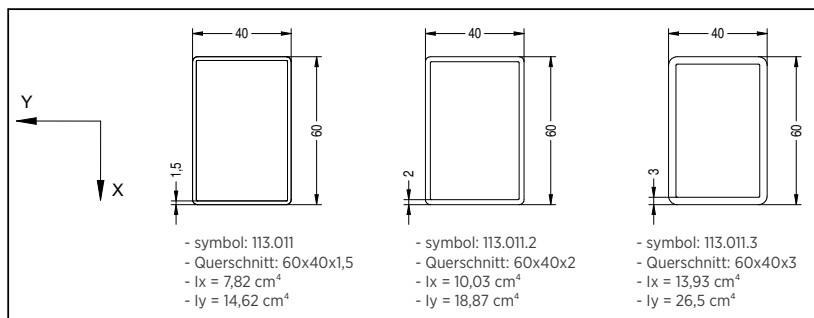


Abrollprofil 108.100

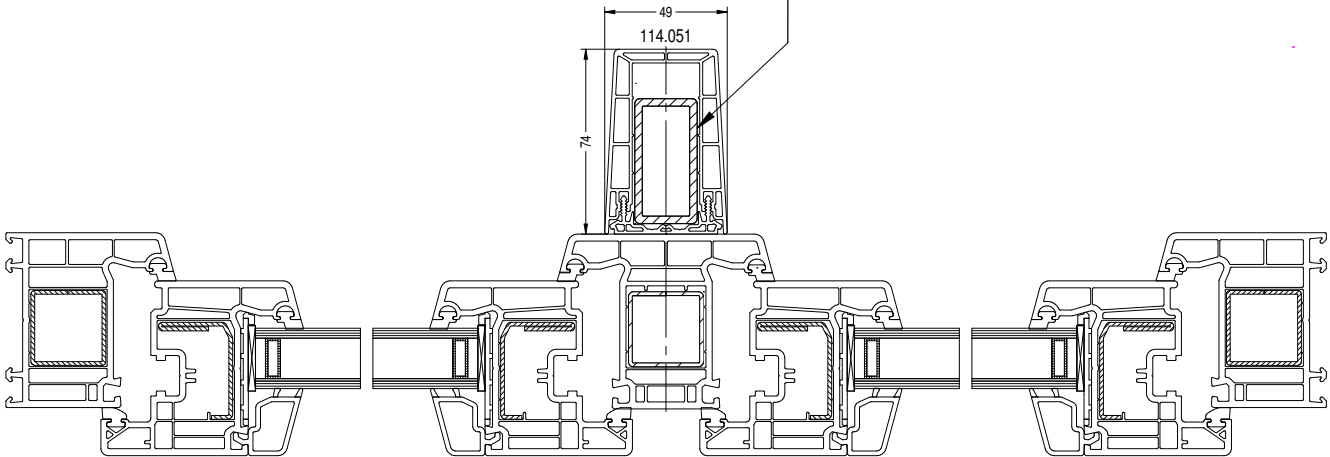
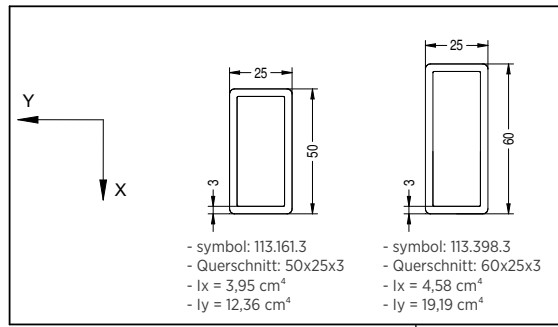


Aufnahmeprofil 109.286

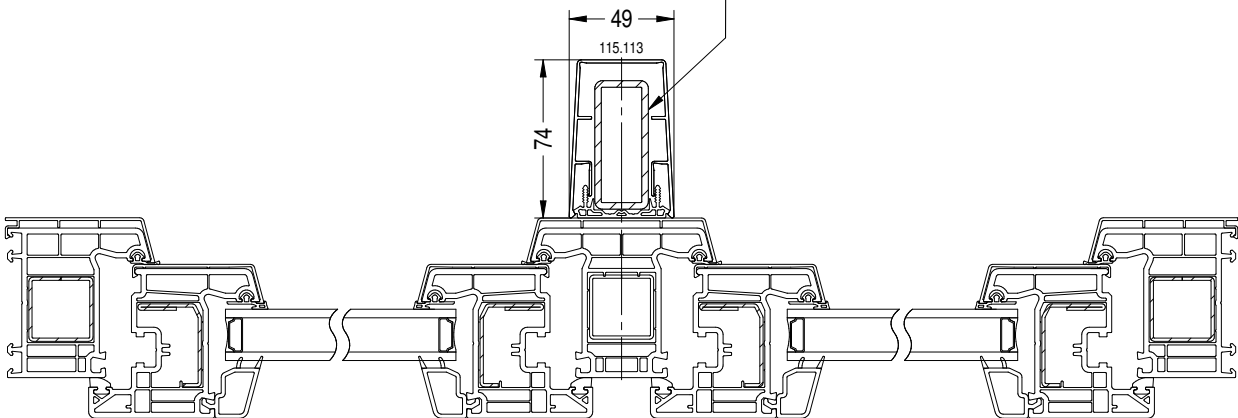
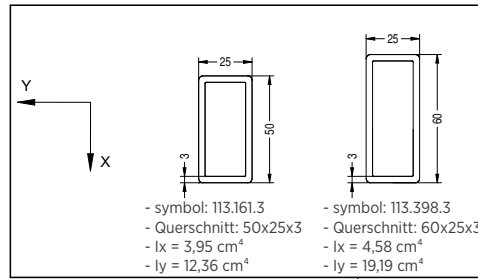
Zargen



Zarge 114.031



Zarge 114.051

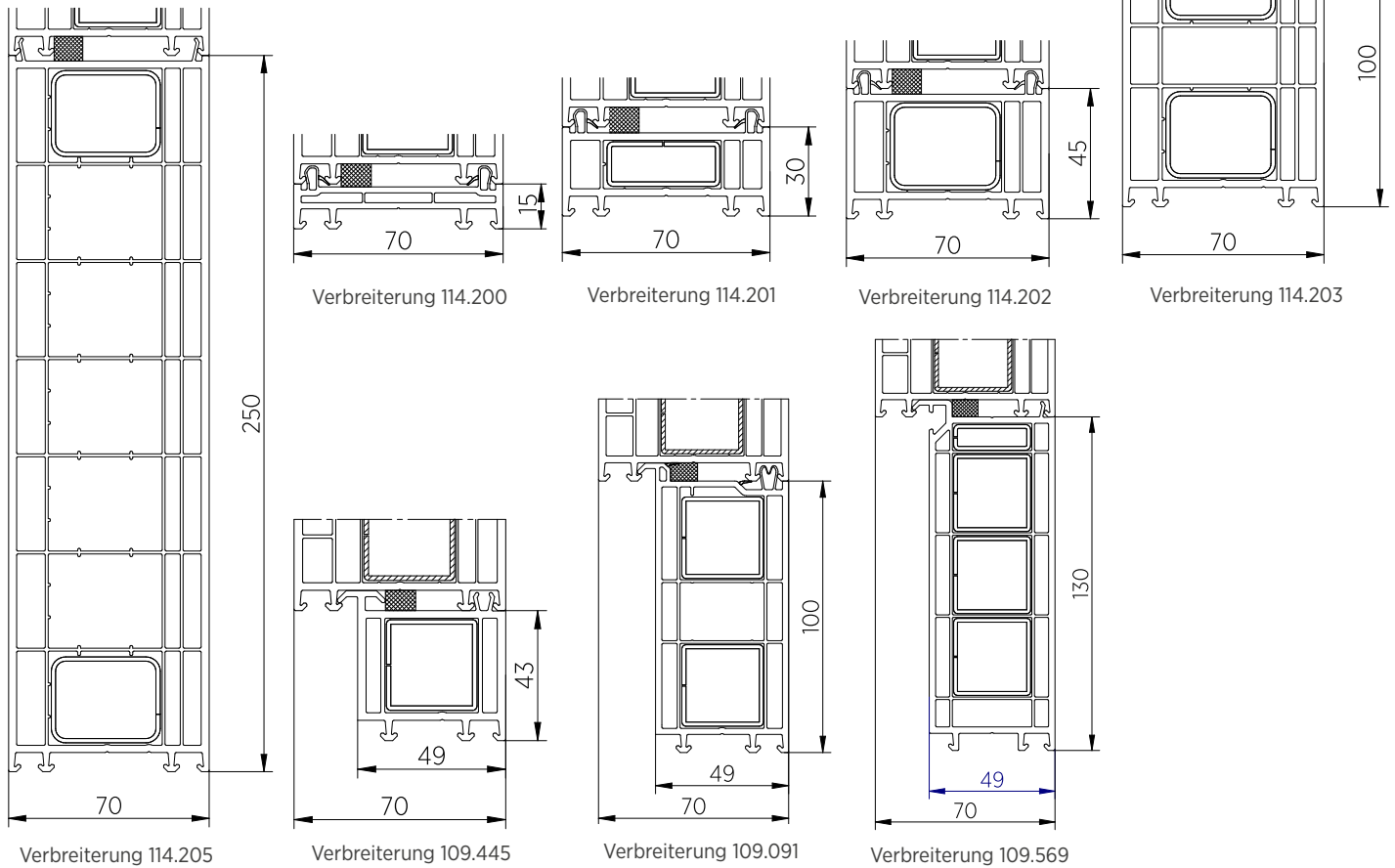


Zarge 115.113



Verbreiterungen

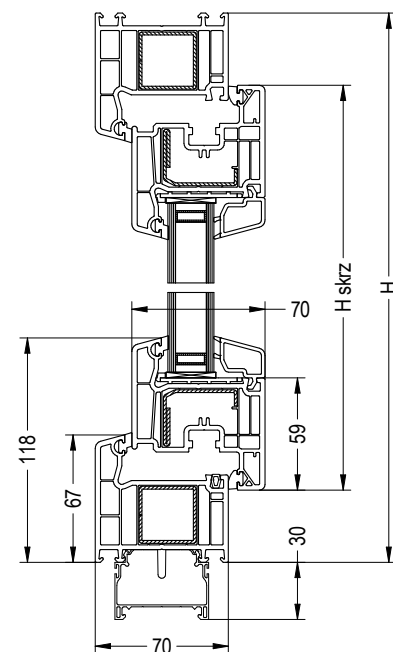
Gewidmet den Fenstern PRIMO 70



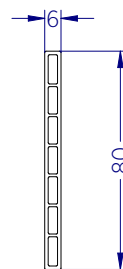
Fensterbankleisten

Thermoleiste

Die maximale Anzahl der Thermoleisten beträgt 2 Stück und die maximale Höhe der gebündelten Thermoleisten beträgt 60 [mm].



Abdeckprofile

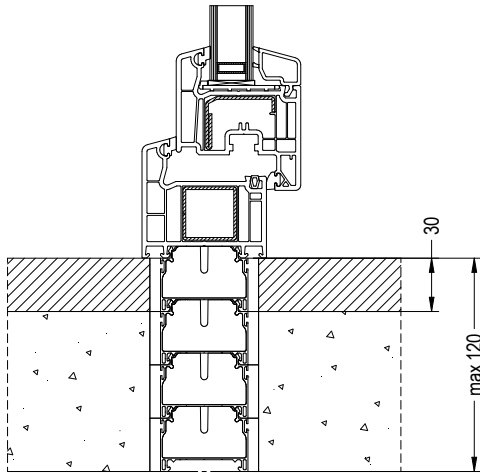


Abdeckprofil 109.046

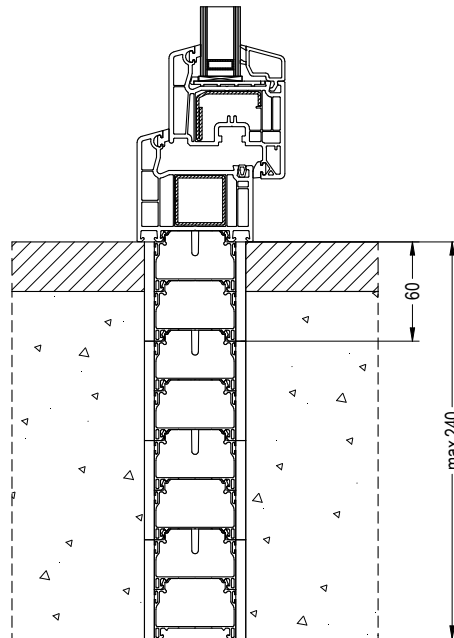
Thermo-Verbreiterung

Die maximale Anzahl der Thermo-Verbreiterungen beträgt 4 Stück und die maximale Höhe der zusammengefassten Elemente beträgt:

Für die Thermo-Verbreiterungen 30 [mm] = 120 [mm]



Für die Thermo-Verbreiterungen 60 [mm] = 240 [mm]

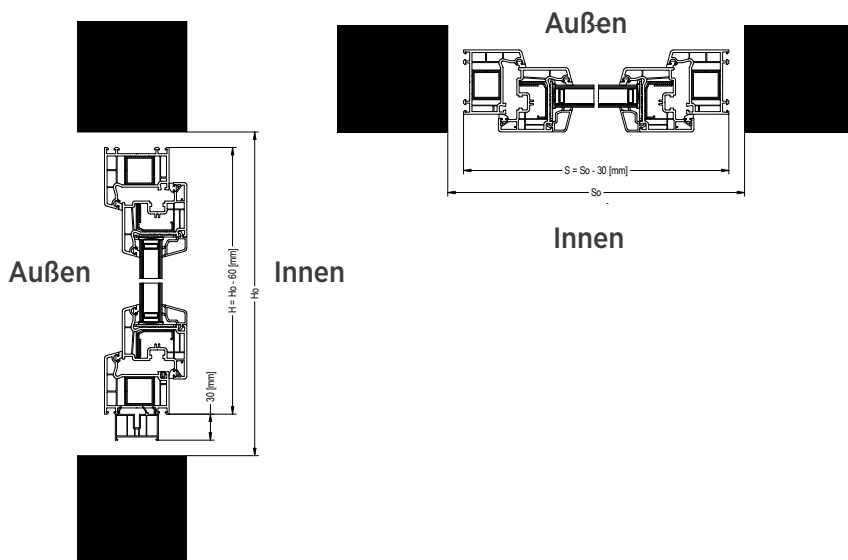


Ausstattung und Lieferung

Fenster sind einbaufertig vormontiert (optionale Rahmenlöcher für den direkten Einbau und Stahldübel für den indirekten Einbau). Fenster werden in einem Stück geliefert. Bei großen Vitrinen, die aus zwei oder mehr Teilen bestehen, werden die Elemente für den Transport demontiert. Die Scheiben von HS-Terrassentüren werden in Transportrahmen geliefert.

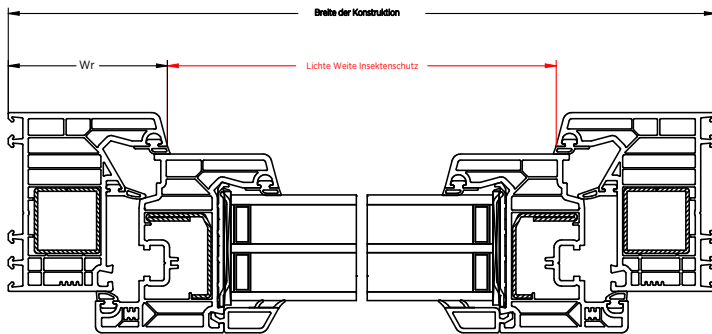
Bestell- und Einbaumaße für Fenster und PSK

Das Bohren für Dübel ist eine zusätzliche Option und wird je nach Kundenwunsch ausgeführt. Dübellochdurchmesser fi 6 [mm]. Geben Sie bei der Bestellung das Maß H an, ohne die 30 [mm] Fensterbankanschlussleiste.

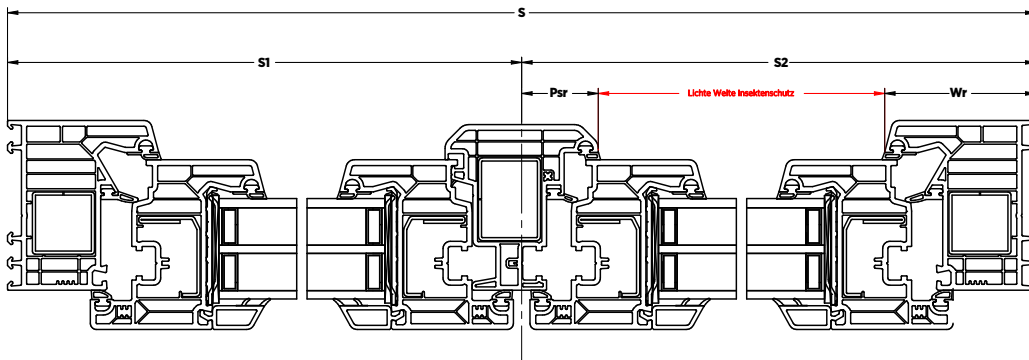




Bemessung für Moskitonetze



Profilsystem	Rahmengeometrie	Rahmenhöhe Wr [mm]
Perfectline 70	101.208	67

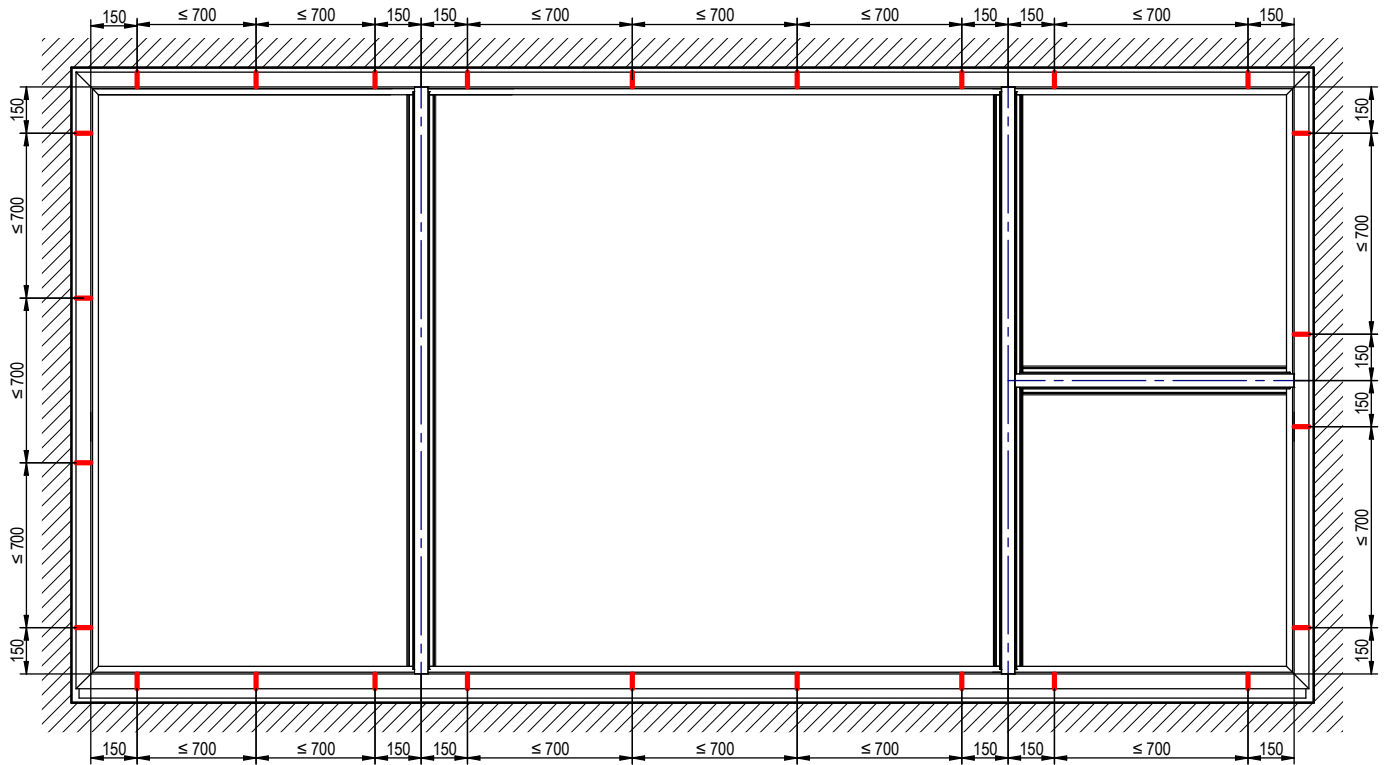


Lichte für Moskitonetz, Berechnungsmethode: $Lichte = S2 - Wr - Psr$

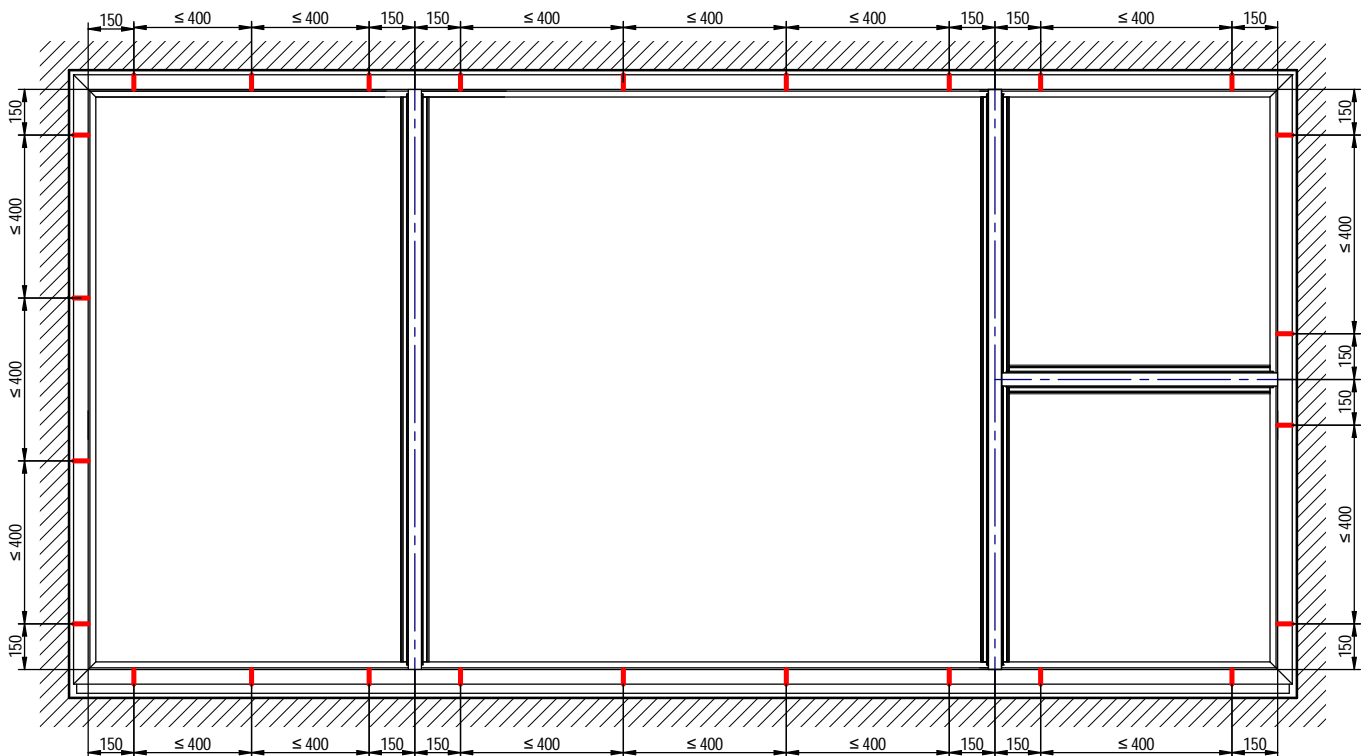
Profilsystem	Stulpgeometrie	Teilung des Stulps Psr [mm]
Perfectline 70	102.236	32

S2 - Teilungsmaß des BEWEGLICHEN Teils eines Fensters mit einem Stulp

Anker-/Dübelabstände - STANDARD, Fenster in der Einbruchschutzklasse / Security 1 / Security 2



Anker-/Dübelabstand - Fenster der Einbruchsicherheitsklasse RC2



Die Markierung für Dübel ist eine zusätzliche Option und wird nach Kundenwunsch ausgeführt. Dübellochdurchmesser ϕ 6 [mm].



Leitlinien für die Bewertung

- Alle Konstruktionen haben eine Innenansicht,
- Standard-Beschlag in Fenstern: Maco MultiMatic,
- Zu jeder Konstruktion gehört ein Transport- und Montageleiste,
- Bei Fensterflügeln wird für die Berechnung immer die Funktion RU verwendet. Für die Bewertung von Konstruktionen, die nicht in der Preisliste enthalten sind, empfehlen wir Ihnen, sich mit unserer Verkaufsabteilung in Verbindung zu setzen.
- Wir behalten uns das Recht vor, einen endgültigen Kostenvoranschlag über den Wert und die Durchführbarkeit der Fenster zu erstellen.













Fenstertyp	PRIMO 70	PRIMO 70-ALU	PRIMO 70 mit niedriger Schwelle	
Anzahl der Kammer im Rahmen	5	5	5	
Einbautiefe	70 mm	75 mm	70 mm	
Profilklasse	A	A	A	
Profilkern	Weiß, Karamell, Braun,	Weiß, Karamell, Braun,	Weiß, Karamell, Braun,	
Umfangsdichtungen	2	2	2	
Verstärkung der Konstruktion	Stahl geschlossen in einem Rahmen	Stahl geschlossen in einem Rahmen	Stahl geschlossen in einem Rahmen	
Standard-Verglasungspaket	Einkammer 4/16/4 Ug=1,1 W/m ² K	Einkammer 4/16/4 Ug=1,1 W/m ² K	Einkammer 4/16/4 Ug=1,1 W/m ² K	
Beschlag als Standard	Drehstangenverschluss mit Blockade für Fehlstellung des Griffs und Flügelheber	●	●	●
	Bewegliche Rollen i.S.	●	●	●
	Metalllegierungsverschlüsse, im Dreh-Kipp-Flügel, zwei einbruchsichere Schließbleche	●	●	●
	Mikrolüftung in der Schere	●	●	●
	Sichtbare Scharniere mit Druckeinstellung	●	●	●
	Bodenanschlag in den Dreh-Kipp Flügeln	●	●	●
	Zugluftsperrung in Dreh-Kipp-Version	●	●	●
	Balkontürverriegelung im Balkonfenster	●	●	●
	Schwelle aus Aluminium mit 30 mm Verbreiterung	—	—	●
Griff	aus Aluminium	aus Aluminium	aus Aluminium	
Verfügbar auch in der Klasse	SECURITY 1, SECURITY 2, RC2	SECURITY 1, SECURITY 2, RC2	SECURITY 1, SECURITY 2, RC2	



Rodzaj okna	PRIMO PSK-70
Anzahl der Kammer im Rahmen	5
Profilstärke	70 mm
Umfangsdichtungen	2
Verstärkung der Konstruktion	Stahl geschlossen in einem Rahmen
Standard-Verglasungspaket	Einkammer 4/16/4 Ug=1,1 W/m ² K
Griff	aus Aluminium
Verfügbar auch in der Klasse	PSK Standard und PAS – SECURITY 2 Schema A

**WIŚNIOWSKI**

WIŚNIOWSKI Sp. z o.o. S.K.A.
PL 33-311 Wielogłowy 153
Tel. +48 18 44 77 111
Fax +48 18 44 77 110
www.wisniowski.de

Lassen Sie sich inspirieren!
Entdecken Sie andere Lösungen von WIŚNIOWSKI!



Die in diesem Material vorgestellten Produkte haben oft eine besondere Ausstattung und stimmen nicht immer mit der Standardausführung überein • Das technische Datenblatt stellt kein Angebot im Sinne des Bürgerlichen Gesetzbuches dar • Der Hersteller behält sich das Recht vor, Änderungen vorzunehmen • HINWEIS: Die in dem technischen Datenblatt dargestellten Farben und Glasfarben sind nur zur Veranschaulichung gedacht • Alle Rechte vorbehalten • Vervielfältigung und Verwendung, auch auszugsweise, nur mit Zustimmung von WIŚNIOWSKI Sp. z o.o. S.K.A • FensterPVC PRIMO 70/03.23/DE