



Finestre PVC | ALU

PORTONI | **FINESTRE** | PORTE | RECINZIONI

Azienda **WIŚNIEWSKI**

Da tre decenni operiamo nello spirito delle idee del fondatore del marchio WIŚNIEWSKI - Andrzej Wiśniowski, che si è posto l'obiettivo di creare prodotti innovativi che soddisfino tutte le esigenze dei clienti. Vogliamo che la tua casa sia sicura e confortevole. Traiamo profitto di oltre 30 anni di esperienza nella produzione di portoni, finestre, porte e recinzioni per offrire ai nostri clienti i migliori prodotti di qualità. Sappiamo di cosa ha bisogno una casa moderna e quali sfide devono affrontare i suoi abitanti.

Attualmente, su 270.000 m², produciamo migliaia di portoni, finestre, porte e recinzioni ogni giorno. Allo stesso tempo, siamo in grado di prenderci cura delle aspettative individuali dei nostri clienti.



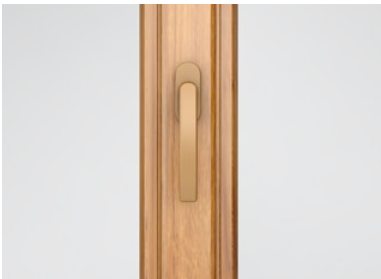
Marchio
WIŚNIEWSKI
sono oltre
30 anni
di competenza
nel settore delle
costruzioni!



Finestre per i più esigenti

Le finestre WIŚNIOWSKI sono realizzate con materiali di altissima qualità, isolano il calore, il rumore, sono resistenti e facili da mantenere. Scegliendo le finestre WIŚNIOWSKI, di serie riceveremo molte funzioni utili, che possono anche essere estese con vari tipi di vetro, dal vetro a controllo solare al vetro antifurto, che aumenta la sicurezza e il comfort dell'utente. Le nostre finestre soddisfano gli standard più elevati e scegliendole puoi essere sicuro che siano conformi agli standard applicabili e ai requisiti di costruzione.

Le finestre WIŚNIOWSKI non sono solo una scelta, ma un investimento che consente di risparmiare energia per il raffreddamento degli ambienti in estate e il riscaldamento in inverno.



Maniglia centrale

La perfetta simmetria e la massima quantità di luce sono una garanzia di disposizione simmetrica della maniglia, influenzano l'estetica della finestra conferendola un aspetto armonioso, eliminano il montante fisso, grazie a questo più luce entra all'interno della stanza.



Più luce

Le finestre con montanti progettati appositamente forniscono ancora più luce e quindi un'atmosfera accogliente in casa.

Questo è ciò che ottieni



EFFICIENZA ENERGETICA

- La funzione di microventilazione integrata di serie consente di risparmiare energia durante la ventilazione della stanza.



SICUREZZA

- Le ferramenta MACO MULTI di alta qualità dotati di 2 ganci antieffrazione avvitati in acciaio racchiuso nel telaio, bloccati con perni brevettati i.S. che ostacolano lo scasso.

- Grazie alla possibilità di scegliere le opzioni di sicurezza per la tua finestra, decidi quale pacchetto di sicurezza è giusto per te. • Le opzioni SECURITY 1 e SECURITY 2 influiscono sul numero di catture antieffrazione nella tua finestra e grazie alla classe RC2 ottieni un prodotto con un livello di sicurezza raccomandato dalle compagnie assicurative o dalla Polizia.



COMFORT

- Grazie alla rotazione dei perni i.S., i nostri raccordi lavorano con leggerezza, riducendo al minimo le forze necessarie per chiudere la finestra.
- Una vasta gamma di funzioni delle ferramenta nello standard: microventilazione, blocco della manipolazione impropria della maniglia con sollevamento dell'anta, chiusura della posizione inclinabile di serie, ribaltamento inferiore.



DESIGN/ELEGANZA

- Design senza tempo, forma universale per qualsiasi tipo di investimento tradizionale o moderno.
- Un'ampia gamma di colori che garantiscono la possibilità di scegliere altri prodotti WIŚNIOWSKI con gli stessi colori, così come i colori SPECTRAL con finitura ultra-opaca soddisferanno le esigenze di ogni designer.
- Le ferramenta eleganti con rivestimento silberlook uniforme e bordi arrotondati dei ganci garantiscono un aspetto altrettanto estetico anche dopo l'apertura della finestra.



RESISTENZA:

- Grazie al parco macchine più moderno, siamo in grado di garantire la qualità e la ripetibilità di quasi tutte le costruzioni.

Finestre WIŚNIEWSKI

Combina il meglio

Stai cercando finestre per il tuo investimento? Scopri le finestre WIŚNIEWSKI e convinciti che è la scelta migliore per la Tua casa. Scegli tra soluzioni in PVC, ALU e terrazze per scegliere il prodotto perfettamente adatto alle tue esigenze.

FINESTRE PVC



PRIMO 82

- Profilo a 7 camere
- La larghezza del telaio e dell'anta 82 mm
- Sistema dotato di 3 guarnizioni
- Pacchetto con triplo vetro 0,5 W/m²K
- Coefficiente di trasmittanza termica da 0,76 W/m²K



PRIMO 76

- Profilo a 5 camere
- La larghezza del telaio e dell'anta 76 mm
- Sistema dotato di 3 guarnizioni
- Pacchetto con triplo vetro 0,5W/m²K
- Coefficiente di trasmittanza termica da 0,78 W/m²K



PRIMO 70

- Profilo a 5 camere
- La larghezza del telaio e dell'anta 70 mm
- Sistema dotato di 2 guarnizioni
- Pacchetto con doppio vetro 1,1 W/m²K
- Coefficiente di trasmittanza termica da 1,1 W/m²K



PRIMO 70 Ristrutturazione

- Profilo a 5 camere
- La larghezza del telaio e dell'anta 70 mm
- Sistema dotato di 2 guarnizioni
- Sistemi di recinzioni 1,1 W/m²K
- Coefficiente di trasmittanza termica da 1,1 W/m²K
- Il telaio di ristrutturazione con aletta di 35 mm; 65 mm



PRIMO 70 ISO

- Profilo a 5 camere
- La larghezza del telaio e dell'anta 70 mm
- Sistema dotato di 2 guarnizioni
- Sistemi di recinzioni 1,1 W/m²K
- Coefficiente di trasmittanza termica da 1,1 W/m²K
ISO 100;110;120;140



DEVELO

- Profilo a 6 camere
- La larghezza dell'anta 80 mm,
- La larghezza del telaio 76 mm,
- Sistema dotato di 3 guarnizioni
- Pacchetto con triplo vetro 0,5 W/m²K
- Coefficiente di trasmittanza termica da 0,78 W/m²K



Ecofutural OC

- Profilo a 3 camere
- La larghezza del telaio 65 mm, dell'anta 68 mm
- Sistema dotato di 2 guarnizioni
- Pacchetto con doppio vetro 1,1 W/m²K
- Coefficiente di trasmittanza termica da 1,5 W/m²K



Ecofutural OC Ristrutturazione

- Profilo a 3 camere
- La larghezza del telaio 65 mm, dell'anta 68 mm
- Sistema dotato di 2 guarnizioni
- Pacchetto con doppio vetro 1,1 W/m²K
- Coefficiente di trasmittanza termica da 1,5 W/m²K
- Altezza dell'anta di ristrutturazione 53 mm
- Possibilità di incasso 95;115;135;155



Ecofutural OC Monoblock

- Profilo a 3 camere
- La larghezza del telaio 65 mm, dell'anta 68mm
- Sistema dotato di 2 guarnizioni
- Pacchetto con doppio vetro 1,1 W/m²K
- Coefficiente di trasmittanza termica da 1,5 W/m²K
- Altezza dell'anta di ristrutturazione 53 mm
- Possibilità di incasso 95;115;135;155



Ecofutural EF

- Profilo a 3 camere
- La larghezza del telaio 65 mm, dell'anta 74 mm
- Sistema dotato di 2 guarnizioni
- Pacchetto con doppio vetro 1,1 W/m²K
- Coefficiente di trasmittanza termica da 1,5 W/m²K



Ecofutural EF Ristrutturazione

- Profilo a 3 camere
- La larghezza del telaio 65 mm, dell'anta 74mm
- Sistema dotato di 2 guarnizioni
- Pacchetto con doppio vetro 1,1 W/m²K
- Coefficiente di trasmittanza termica da 1,5 W/m²K
- Altezza dell'anta di ristrutturazione 53 mm
- Possibilità di incasso 95;115;135;155



Ecofutural EF Monoblock

- Profilo a 3 camere
- La larghezza del telaio 65 mm, dell'anta 74 mm
- Sistema dotato di 2 guarnizioni
- Pacchetto con doppio vetro 1,1 W/m²K
- Coefficiente di trasmittanza termica da 1,5 W/m²K
- Altezza dell'anta di ristrutturazione 53 mm
- Possibilità di incasso 95;115;135;155

SISTEMI **SCORREVOLI**



PSK PVC **Primo**; **DEVELO**

Sistema di scorrimento parallelo disponibile nelle versioni Primo 70, Primo 76, Primo. Disponibile in versione PSK-S, PSK-Z, PSK-PAS. La guida del sistema di funzionamento è montata nella parte inferiore del telaio, che la rende visibile all'utente. Carrelli di scorrimento per questo sistema sono montati sulla parte interna dell'anta scorrevole.



Modern Slide

- Sistema scorrevole
- Profondità del telaio 73, 8-195,9 mm, dell'anta 44 mm
- Disponibile nelle versioni Galandage e Monoblocco
- Possibilità di realizzare costruzione a 2,3,4 binari
- Pacchetto con doppio vetro 1,1 W/m²K



HST PVC **SkyMotion**/ **SkyMotion Max**

- Sistema alzante scorrevole
- Profilo a 7 camere
- Profondità del telaio 194 mm, dell'anta 82 mm
- Sistema di tenuta a due stadi
- Pacchetto con triplo vetro 0,5 W/m²K
- Coefficiente di trasmittanza termica da 0,69 W/m²K
- Disponibile con la soglia bassa - per la versione SkyMotion



HST ALU **MB77**

- Sistema alzante scorrevole
- Profilo a 7 camere
- Profondità del telaio 174 mm, dell'anta 94,5-105,5mm dell'anta 94,5-105,5
- Sistema di tenuta a due stadi
- Pacchetto con triplo vetro 0,5 W/m²K
- Coefficiente di trasmittanza termica da 0,8W/m²K
- Disponibile con la soglia bassa

FINESTRE PVC

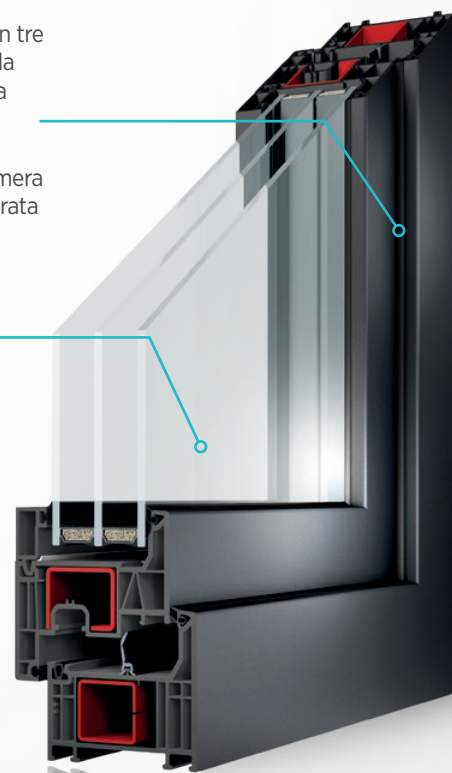
Nelle finestre WIŚNIEWSKI combiniamo materiali collaudati e processi moderni. In questo modo creiamo le migliori finestre. Finestre su W.

Come vengono prodotte le finestre PRIMO? Scansiona il codice e vedi!



Finestra PVC
PRIMO 82

Finestra PVC
DEVELO



Guarnizioni

Sistema triplo delle guarnizioni disponibile in tre colori: grigio, caramello (disponibile solo nella finestra PRIMO) e nero. Grazie alla sigillatura centrale, otteniamo parametri migliori che influenzano la termica della lavorazione del legno invece il profilo è diviso in una camera "a secco" e "umida", aumentando così la durata degli elementi delle ferramenta.

Vetratura

Nelle finestre PRIMO, pacchetto con triplo vetro $U_g=0,5 \text{ W/m}^2 \text{ K}$ riempito con argon con l'uso di una canalina calda inter-pannello opzionale disponibile in 6 colori.

Estetica

Saldatura angolare realizzata con metodo V-Perfect diventa quasi invisibile all'occhio umano. Grazie ad esso, otteniamo l'effetto di una combinazione perfetta irraggiungibile in qualsiasi altra tecnologia.

Isolamento termico

da **0,76***
W/m²K

Colori e impiallaccature

>100
possibilità

Protezione contro il rumore

da **38** nello standard
dB

* riguarda PRIMO 82

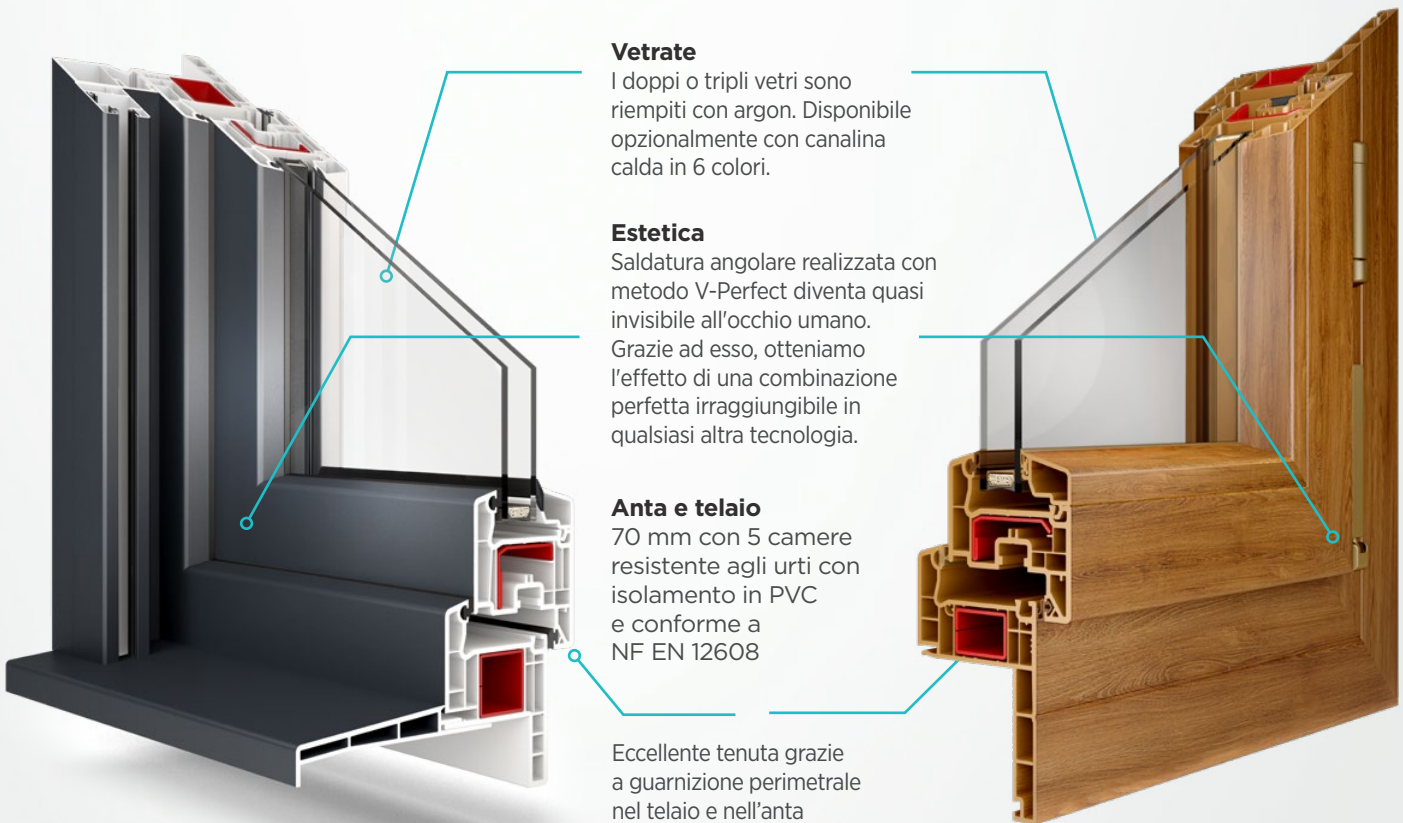
Garanzia di calore

0,78
W/m²K



Finestra PVC
PRIMO 70 PVC Tapee

Finestra PVC
PRIMO 70 PVC Ristrutturazione



Vetrate

I doppi o tripli vetri sono riempiti con argon. Disponibile opzionalmente con canalina calda in 6 colori.

Estetica

Saldatura angolare realizzata con metodo V-Perfect diventa quasi invisibile all'occhio umano. Grazie ad esso, otteniamo l'effetto di una combinazione perfetta irraggiungibile in qualsiasi altra tecnologia.

Anta e telaio

70 mm con 5 camere resistente agli urti con isolamento in PVC e conforme a NF EN 12608

Eccellente tenuta grazie a guarnizione perimetrale nel telaio e nell'anta



Isolamento termico dell'intera finestra



Isolamento del telaio della finestra



Isolamento termico dei vetri



2 vetri



Permeabilità all'aria



Tenuta all'acqua



Resistenza al carico del vento

SISTEMA IN ALLUMINIO

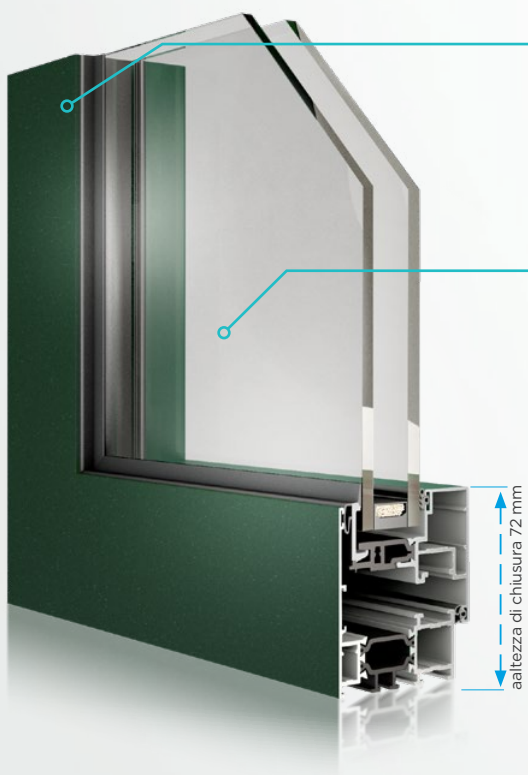
Ecofutural

Sistema a tre camere progettato per la realizzazione di finestre e porte ad alto isolamento termico

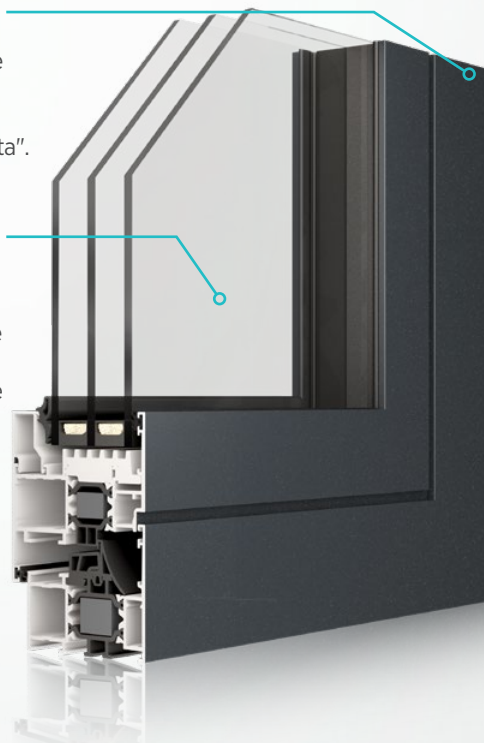
Il sistema è caratterizzato da una forma appositamente progettata dei telai, che copre l'intera altezza del profilo dell'anta; un grande vantaggio è il fermavetro invisibile dall'interno.

- La costruzione del sistema consente anche di progettare una finestra Monoblocco.
- Connessione molto stretta delle ante (montante mobile) - 77 mm, conferisce snellezza alla struttura.
- Il sistema comprende profili predisposti per l'installazione di tapparelle esterne.
- Ampia gamma di colori - palette RAL (Qualicoat 1518), colori strutturali, colori DECOR simil-legno, bicolore.

Finestra ALU
Ecofutural OC



Finestra ALU
Ecofutural EF



Profilo
Sistema finestre-porte a tre camere progettato per la realizzazione di finestre e porte ad alto isolamento termico. Disponibile sia nella versione standard che con „anta nascosta”.

Vetrate
Doppie U=1,0 W/m²K per la versione standard, e con „anta nascosta”, triple per la versione standard U=0,5 W/m²K riempita con argon. Disponibile opzionalmente con canalina calda in 6 colori.

Opzioni aggiuntive
Disponibile anche nella versione Monoblocco, e nella soluzione con la maniglia centrale.



Permeabilità all'aria



Tenuta all'acqua



Resistenza al carico del vento



Isolamento termico dell'intera finestra



Isolamento termico del telaio della finestra



Isolamento termico dei vetri



2 vetri



Tavolozza di colori RAL, MAT-Struttura, DECOR e impiallaccature



**Finestra ALU
Ecofutural OC Ristrutturazione**

**Finestra ALU
Ecofutural EF Monoblock**



Profilo

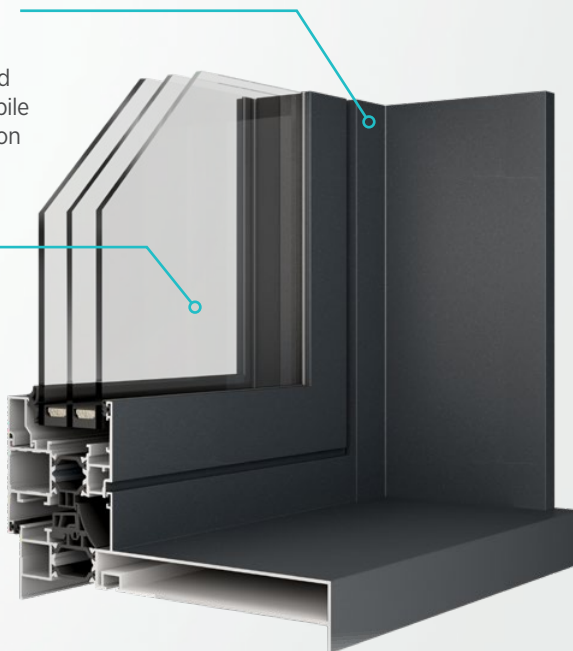
Sistema di porte e finestre a tre camere progettato per la realizzazione di porte e finestri ad alto isolamento termico. Disponibile sia nella versione standard che con „anta nascosta”.

Vetrate

Doppi vetri $U=1,0 \text{ W/m}^2\text{K}$ per la versione standard e con „anta nascosta”, triplo vetro per la versione standard $U=0,5 \text{ W/m}^2\text{K}$ riempiti con argon. Disponibile opzionalmente con canalina calda in 6 colori.

Opzioni aggiuntive

Disponibile anche nella versione Monoblocco, e nella soluzione con la maniglia centrale.



Permeabilità all'aria



Tenuta all'acqua



Resistenza al carico del vento



Isolamento termico dell'intera finestra



Isolamento termico del telaio della finestra



Isolamento termico del vetro



2 vetri

PORTE DELLA VERANDA PVC

PRIMO PSK



PORTE SCORREVOLI PARALLELE DISPONIBILE IN VERSIONE PSK-S, PSK-Z, PSK-PAS.

VERSIONE STANDARD PSK-S - porta traslante-scorrevole parallela con azionamento manuale senza supporto.

Maniglia PSK-Z e PSK-PAS

Maniglia PSK-Z con chiave



VERSIONE AUTOMATICA PSK-Z - porta traslante-scorrevole parallela automatica. Questo sistema ha una funzione di controllo aggiuntiva „nella maniglia”, che facilita l’inclinazione, lo spostamento e la chiusura anche le ante molto pesanti, e il sistema di chiusura incorporato provoca una transizione graduale dell’anta dalla posizione scorrevole a quella a ribalta.

VERSIONE CON SPOSTAMENTO PSK-PAS - il sistema PSK-PAS permette di ottenere tre funzioni: spostamento, bloccaggio e ventilazione a fessura - spostamento parallelo dell’anta di 6 [mm] dal telaio. L’ammortizzatore integrato svolge la funzione di dispositivo di accumulo di energia che consente di chiudere liberamente la porta scorrevole.

PORTE DELLA VERANDA PVC

PRIMO HST



PVC PRIMO

PRIMO HST SkyMotion e SkyMotion Max



Tenuta all'acqua



Isolamento termico



Sicurezza



Soglia bassa



Vetri

I doppi o tripli vetri. Il loro isolamento termico può essere ulteriormente rafforzato con una canalina calda in 6 colori

L'anta a 5 camere con profondità di 82 mm

Profilo chiuso in classe A con spessore della parete esterna di 3 mm. Permette di realizzare strutture di grandi dimensioni garantendo la loro massima tenuta.

Estetica

V-Perfect è una garanzia di perfetto aspetto delle finestre. Puoi vederlo a prima vista!

Isolamento termico della soglia

La costruzione della soglia in PVC mantiene un elevato isolamento termico e le coperture in alluminio delle soglie ne aumentano l'estetica.

PRIMO Porte della veranda SkyMotion e SkyMotion Max combinano i vantaggi di finestre e porte. Garantiscono la piena sicurezza della casa, illuminando in modo significativo il suo interno. Grazie alla soglia bassa e alla facilità di apertura, garantiscono comodità negli spostamenti tra l'interno e il giardino o il terrazzo. HST PRIMO disponibile nella versione SkyMotion Max con vetratura ancora più grande



Porte della veranda ALU

MODERN SLIDE

Il sistema è progettato per la progettazione di strutture scorrevoli con maggiore isolamento termico. Le costruzioni scorrevoli Modern Slide sono progettate per l'uso in edifici residenziali, inclusi edifici individuali e di pubblica utilità. La soluzione costruttiva unica Galandage, consente di aprire completamente la porta nascondendo le ante nelle camere nel muro dell'edificio.

Profilo

Alluminio con isolamento termico maggiorato progettato per la progettazione di strutture scorrevoli con un peso massimo per l'anta della costruzione di 250 kg. È caratterizzato da una costruzione sottile e da un design moderno

Una maggiore quantità di luce

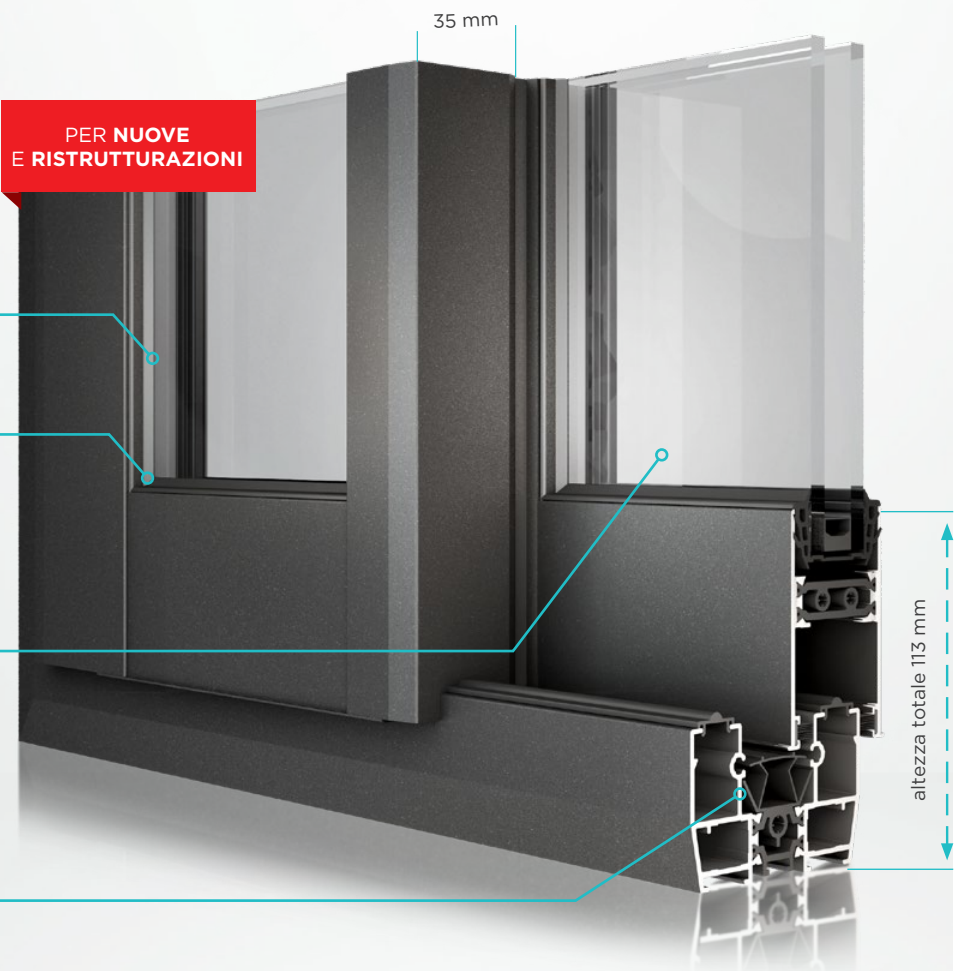
La larghezza della connessione di 2 ante della costruzione è di soli 35 mm

Vetrate

Doppia $U=1,0 \text{ W/m}^2 \text{ K}$, con possibilità di vetratura con un pacchetto di vetro con spessore massimo di 32 mm. Disponibile opzionalmente con canalina calda in 6 colori.

Rotaie di scorrimento

Possibilità di progettare una costruzione scorrevole su telai a 2,3,4 rotaie



Permeabilità all'aria



Tenuta all'acqua



Resistenza al carico del vento



Isolamento termico dell'intera finestra



Isolamento termico del telaio della finestra



Isolamento termico dei vetri

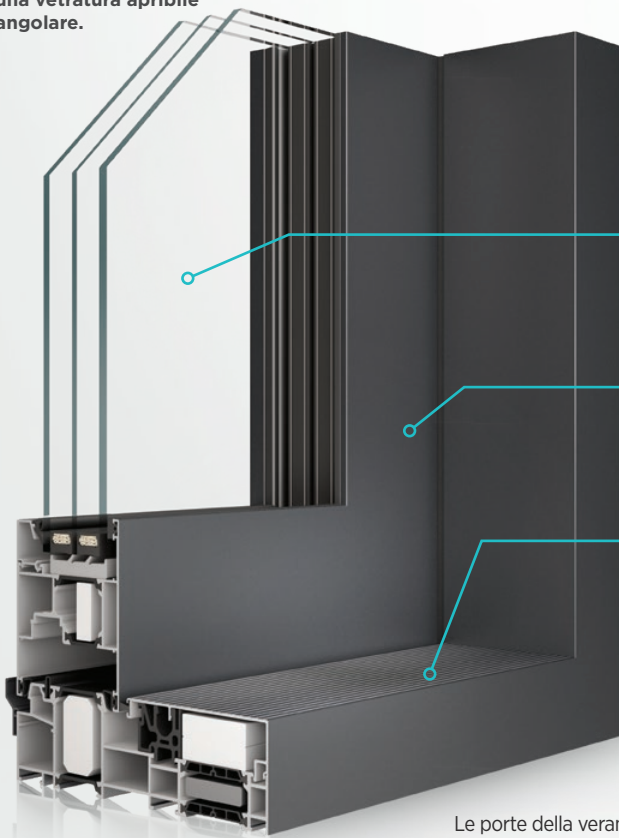


2 vetri

Porte della veranda ALU HST FUTURO

ALU FUTURO HST MB77 HI

Impressionante!
Possibilità di progettare
una vetratura apribile
angolare.



Vetrare grandi



smartCONNECTED

Vetri

I pacchetti a vetri aderenti lasciano entrare molta luce naturale, proteggendo al contempo dal freddo e dal caldo.

Profilo

L'elemento di costruzione più importante delle finestre. Grazie al taglio termico forniscono un adeguato termoisolamento.

Soglia bassa

La soglia perfettamente a filo con il livello del pavimento impressiona visivamente e consente un'entrata e un'uscita confortevoli.

Resistenza

Alluminio è un materiale estremamente resistente. Le finestre FUTURO saranno un elemento funzionale della tua casa per decenni!

Le porte della veranda FUTURO in alluminio danno ancora più possibilità nella scelta delle finestre per la tua casa. Questo materiale resistente e leggero consente di creare vetrate panoramiche che aprono la tua casa all'ambiente circostante fornendo al contempo l'accesso alla luce naturale. Più sole significa riscaldamento più economico e migliore benessere!



Permeabilità all'aria



Tenuta all'acqua



Resistenza al carico del vento



Isolamento termico dell'intera finestra



Isolamento termico del telaio della finestra



Isolamento termico dei vetri



2 vetri



Sicurezza

Colori

Finestre PVC ALU



Impiallacciate



VEAK SPECTRAL

colori speciali (dedicati a PRIMO 76 e PRIMO 82)

Umbra ultraopaco 800400001



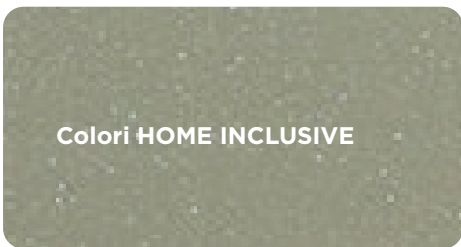
BICOLORE

NOVITÀ Irish Oak 3211305-1148	BESTSELLER Woodec Turner Oak Malt - F4703001	Quercia d'oro 2178001-167	Woodec Turner Oak Toffee F4703004
BESTSELLER Rovere naturale 3118076-168	Daglesia 3152009-167	Quercia di palude 3167004-167	BESTSELLER Seta grigio scuro F436-7003
BESTSELLER Black ultra-mat 47097	Winchester 49240	Anthracite grey 4365003	Noce 2178007
BESTSELLER Anthracite ultraopaco 701605001	Platinio-grigio opaco 704000001	Lattiginoso ultraopaco 901000001	Grafite-nero opaco 901100001

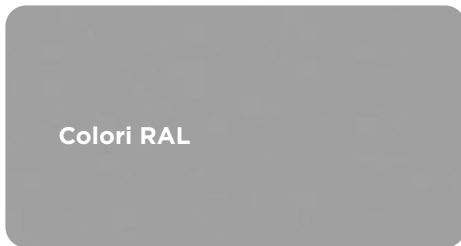
BICOLORE Cerchi la diversità? Non limitarti a un solo colore! Con l'opzione bicolore, la superficie interna ed esterna del telaio della finestra potrebbe avere un colore diverso. È ancora più possibilità nel creare lo spazio domestico dei tuoi sogni. Senti la libertà di scelta con le opzioni di personalizzazione delle finestre WIŚNIEWSKI.

Verniciatura RAL, pellicola o un colore speciale?

Finestre ALU e PVC solo rivestimento



Colori HOME INCLUSIVE

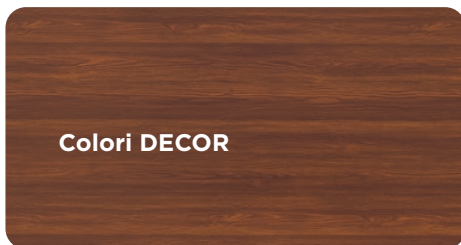


Colori RAL

HI SMOKE GREEN	HI WILLOW GREEN	HI FERN GREEN	BESTSELLER HI DEEP GREEN
HI COMFORT GREY	HI WARM STONE	HI QUARTZ GREY	HI BROWN STONE
BESTSELLER HI TRUE BLUE	HI MARINA HORIZON	BESTSELLER HI ANTHRACITE	HI MODERN GRAPHITE
HI MOODY CORAL	HI FLAME RED	HI MODERN MAROON	HI DEEP BROWN

RAL 9010	RAL 7035	RAL 7037	BESTSELLER Ferro
RAL 7047	RAL 5003	RAL 5004	BESTSELLER RAL 9005

FINESTRE ALU



Colori DECOR

Anteak	BESTSELLER Winchester	Ebano	Mogano
Titanio	Quercia Pinia	BESTSELLER Cemento	Wenge (quercia scura)

Su misura per le tue esigenze.



Vetro a protezione solare

- Protezione contro l'eccesso di sole
- Protezione dalla fotodegradazione



Vetro Vetri fonoassorbente

- Protezione contro il rumore
- Maggiore comfort
- Ideale per strade trafficate



Vetri di sicurezza e antieffrazione

- Protezione contro l'effrazione
- Sicurezza dell'utente
- Durata per anni



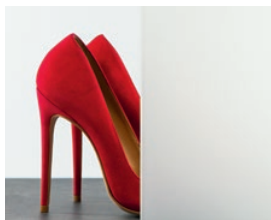
Vetro decorativo

- Maggiore privacy
- Decorazione di interni o facciate

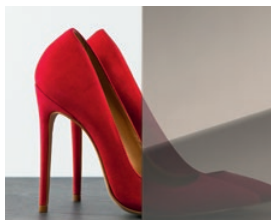
Tipi dei vetri



Vetro trasparente



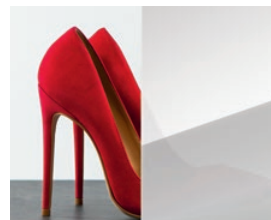
Vetro opaco



Stopsol marrone



Stopsol grigio



Specchio veneziano

Per motivi tecnici, i colori effettivi del vetro possono differire dai colori mostrati nelle fotografie. Quando si effettua un acquisto, si consiglia di consultare il venditore.

Prestare attenzione alle ferramenta



Catenaccio con blocco della maniglia e sollevamento dell'anta. Protegge l'anta dall'appendere solo alla cerniera inferiore e aiuta a chiuderla. Grazie a questo, la finestra diventa più sicura e più comoda da usare.



Blocco antispiffero. Utilizzato nell'anta AR, grazie alla quale l'anta inclinata rimane in una posizione fissa anche in caso di correnti d'aria.



Microventilazione nella forbice di sicurezza. Ogni finestra AR è dotata di microventilazione che consente una corretta regolazione della temperatura e dell'umidità dell'aria nella stanza.



Sistema di bloccaggio intelligente a rullo i.S. Garantisce un funzionamento leggero e la sicurezza al 100%. Grazie alla regolazione automatica dell'altezza, i rulli rotanti si muovono sempre facilmente e si bloccano con precisione.



Scivolo inferiore. Garantisce la massima precisione. Questo è un elemento grazie al quale, anche se l'anta si abbassa, possiamo tranquillamente chiuderla.



È possibile scegliere più attrezzature, ad esempio per finestre antieffrazione, invece di chiusure standard, scegliere catture i.S. e regolare il loro numero in base alla classe di resistenza selezionata.

La chiusura centrale, i rulli intelligenti i.S. e sollevamento dell'anta costituiscono la dotazione di base della ferramenta. **Disponibile in PRIMO, DEVELO e FUTURO**



4

Ganci antieffrazione (di serie 2 per ogni anta). Influenzano la sicurezza del blocco. Fanno aderire saldamente l'anta al telaio. Il gancio antieffrazione è avvitato con 3 viti, il che le rende difficili da bilanciare.



5

Multi Power. È una costruzione invisibile e innovativo in grado di sopportare carichi fino a 150 kg. Come uno dei pochi, dà l'opportunità di connettersi a una soglia bassa.



6

Forbice di sicurezza COMFORT. Grazie allo speciale design, il braccio della forbice inclina o chiude la finestra ruotando la maniglia di 180 gradi.

Equipaggiamento opzionale

Maniglia

BASIC



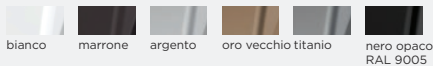
BASIC K con chiave



BASIC P con pulsante



colori disponibili



CUBE



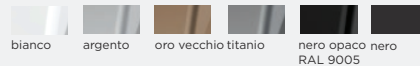
CUBE K con chiave



CUBE P con pulsante



colori disponibili



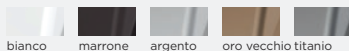
ROUND



ROUND K con chiave



colori disponibili:



Hoppe Luxembourg



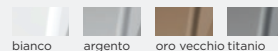
Hoppe Hamburg



Hoppe Atlanta



colori disponibili:

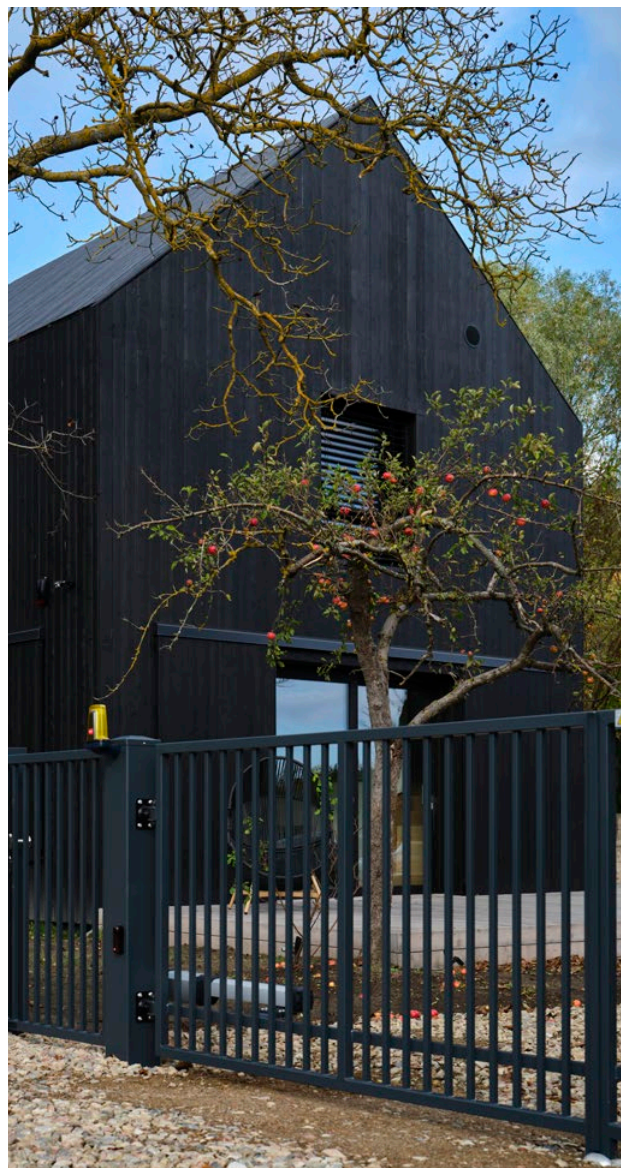


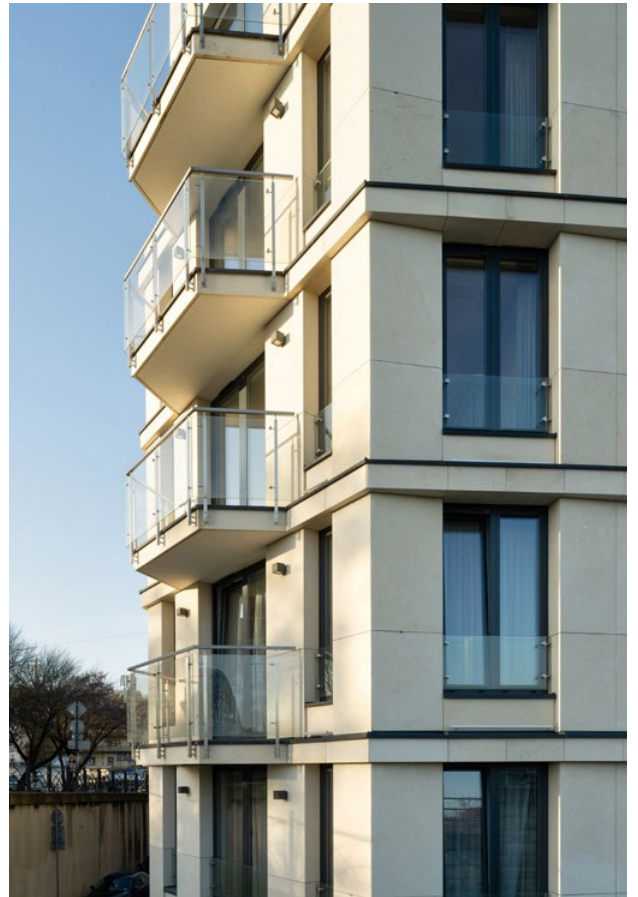
Finestre WIŚNIEWSKI

Ispirazioni









PVC PRIMO 70

Ristrutturazione



DATI TECNICI

Numero di camere nel telaio	5	
Profondità di installazione	70 mm	
Classe del profilo	A	
Profilo portante	bianco, caramello, marrone	
Guarnizioni perimetrali	2	
Rinforzo della costruzione	acciaio chiuso in un telaio	
Pacchetto di vetro standard	ad una camera 4/16/4 Ug=1,0 W/m²K	
Ferramenta nello standard	Serratura con blocco della posizione errata della maniglia e sollevamento dell'anta	●
	Rulli mobili i.S.	●
	Ganci in lega, nell'anta AR un gancio antieffrazione	●
	Microventilazione nella forcice	●
	Cerniere di superficie con regolazione della pressione	●
	Nelle ante AR scivolo inferiore	●
	Blocco antispiffero in AR	●
	Chiavistello nella portafinestra	●
Soglia in alluminio con allargamento 30 mm	—	
Maniglia	alluminio	
Sicurezza	SECURITY 1, SECURITY 2	



Permeabilità all'aria



Tenuta all'acqua



Resistenza al carico del vento



Isolamento termico del telaio della finestra



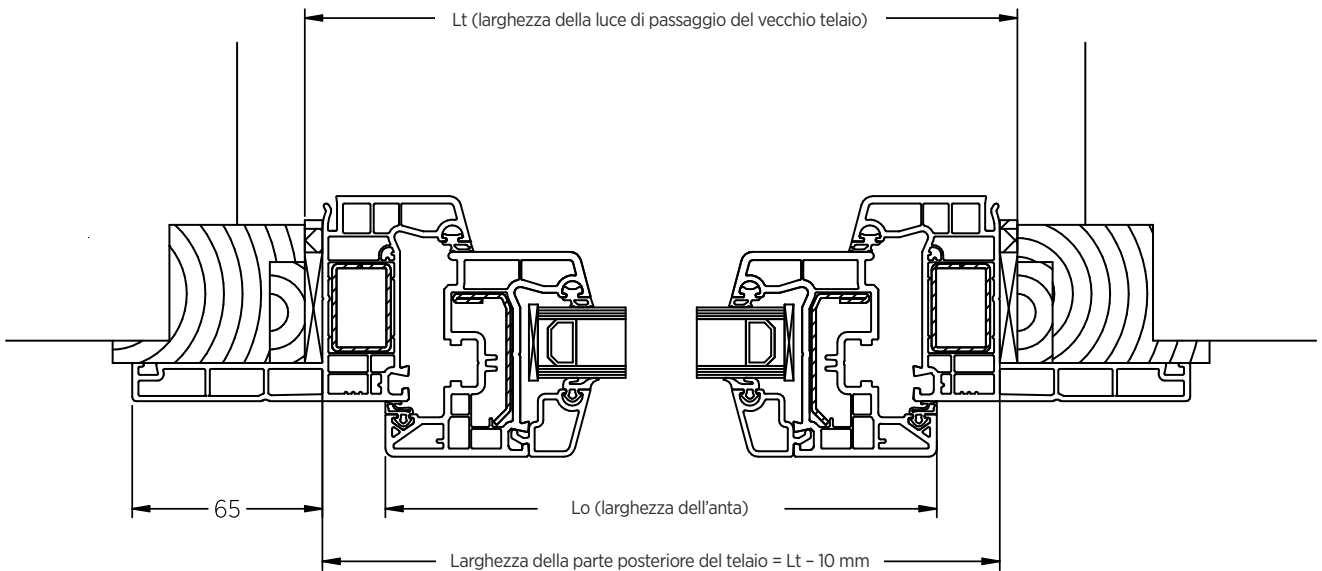
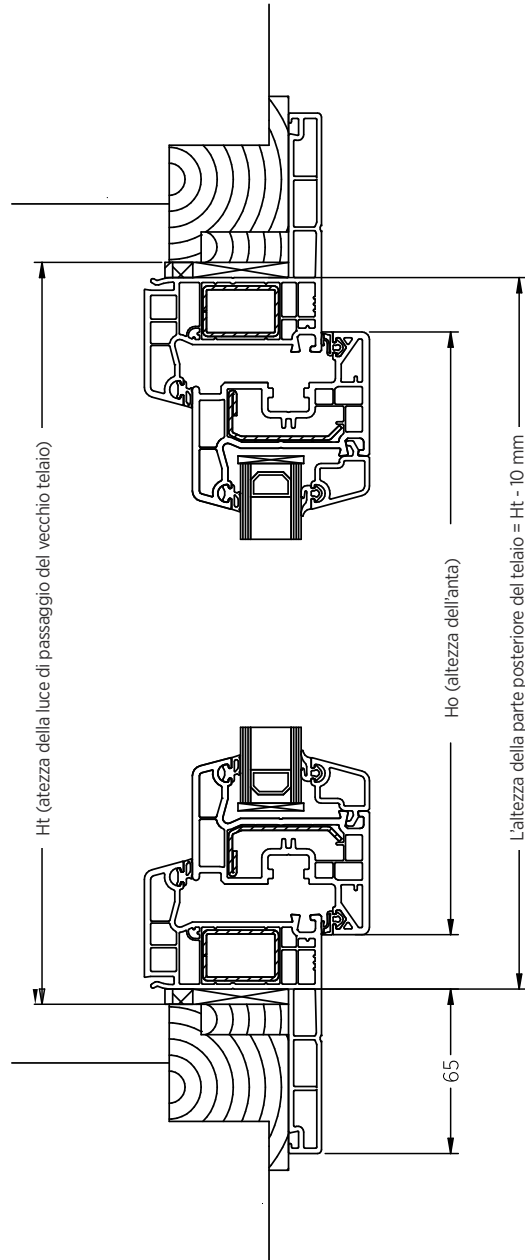
Isolamento termico del set di vetratura



Isolamento termico dell'intera finestra



2 o 3 vetri



PVC PRIMO 70

Tapee



DATI TECNICI

Numero di camere nel telaio	5	
Profondità di installazione	70 mm	
Ristrutturazione	ISO 100;110;120;140	
Classe del profilo	A	
Profilo portante	bianco, caramello, marrone	
Guarnizioni perimetrali	2	
Rinforzo della costruzione	acciaio chiuso in un telaio	
Pacchetto di vetro standard	a due camere 4/16/4 Ug=1,1W/m2K	
Ferramenta nello standard	Serratura con blocco della posizione errata della maniglia e sollevamento dell'anta	●
	Rulli mobili i.S.	●
	Ganci in lega, nell'anta AR un gancio antieffrazione	●
	Microventilazione nella forbice	●
	Cerniere di superficie con regolazione della pressione	●
	Nelle ante AR scivolo inferiore	●
	Blocco antispiiffero in AR	●
	Chiavistello nella portafinestra	●
Soglia in alluminio con allargamento 30 mm	—	
Maniglia	alluminio	
Sicurezza	SECURITY 1, SECURITY 2	



Permeabilità all'aria



Tenuta all'acqua



Resistenza al carico del vento



Isolamento termico del telaio della finestra



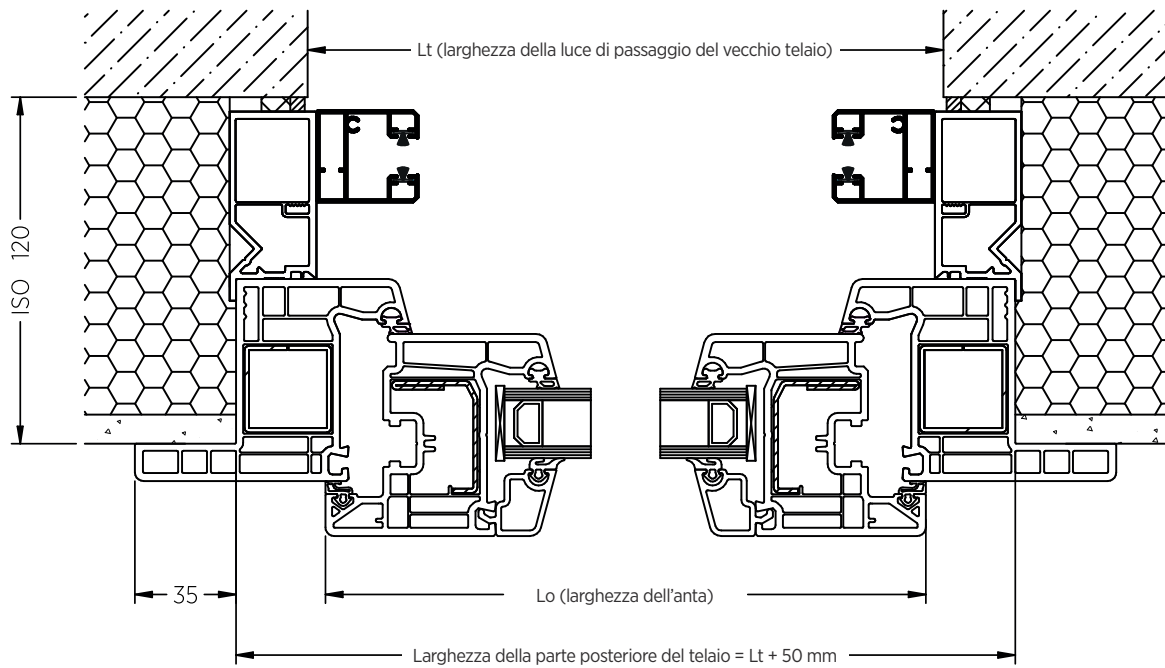
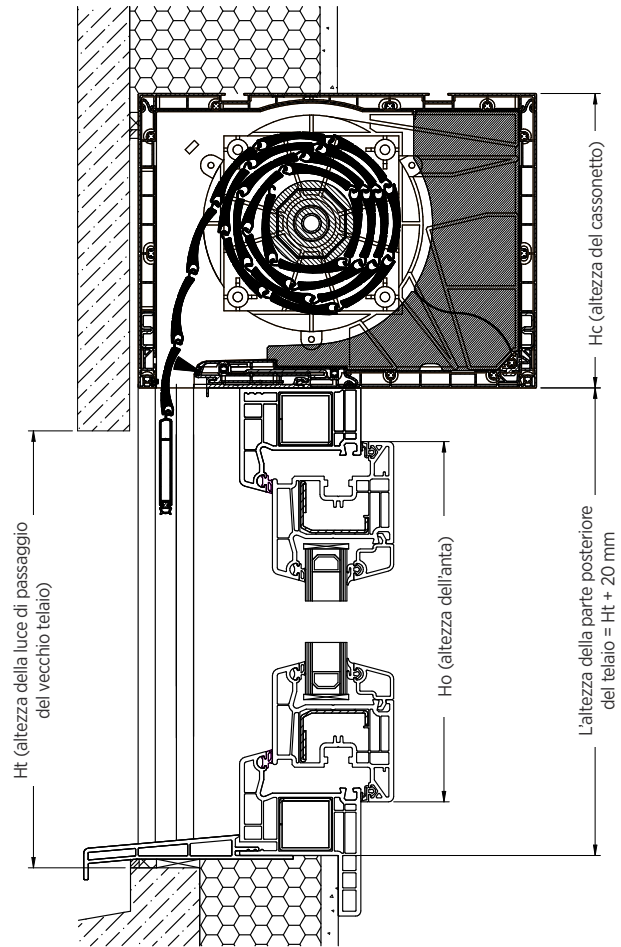
Isolamento termico del set di vetratura



Isolamento termico dell'intera finestra



2 o 3 vetri



ALU Ecofutural OC



DATI TECNICI

Sistema	In alluminio Standard	
Profilo di finestra	La larghezza del telaio	65 mm
	La larghezza dell'anta	68 mm
	Lo spessore del pacchetto di vetro	24-32mm
	Numero di camere nel telaio	3
	Taglio termico	poliammide
Ferramenta nello standard	Quantità di guarnizioni perimetrali	2
	Serratura con blocco della posizione errata della maniglia e sollevamento dell'anta	si
	Rulli mobili i.S.	si
	Ganci antieffrazione in lega	2/anta
	Microventilazione	si
	Cerniere di superficie con regolazione della pressione	si
	Nelle ante AR scivolo inferiore	si
	Blocco antispiffero in RU	si



Permeabilità all'aria



Tenuta all'acqua



Resistenza al carico del vento



Isolamento termico del telaio della finestra



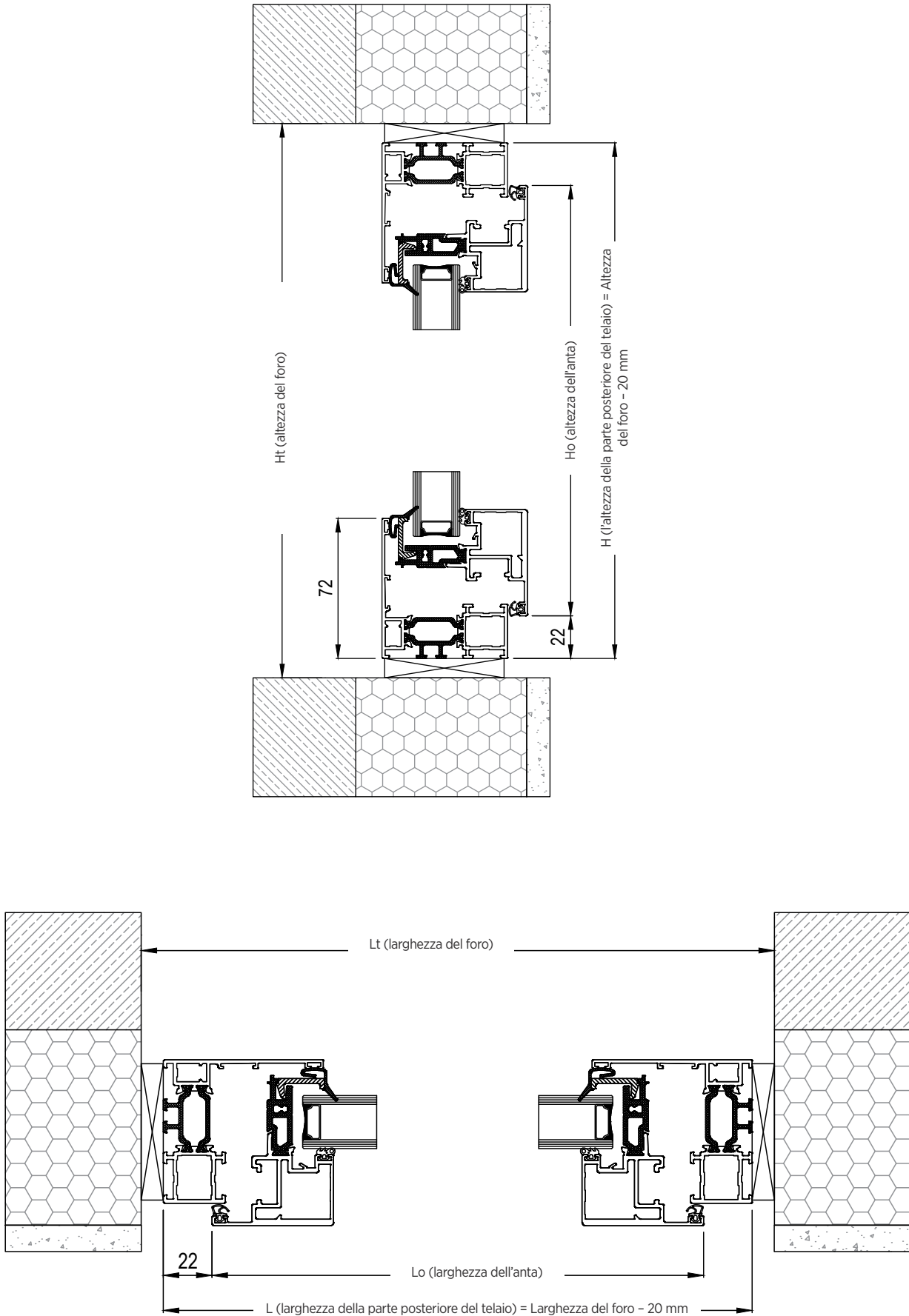
Isolamento termico del set di vetratura



Isolamento termico dell'intera finestra



2 o 3 vetri



ALU Ecofutural OC

Ristrutturazione



DATI TECNICI

Sistema	In alluminio	Ecofutural OC
	Ristrutturazione	95;115;135;155
Profilo di finestra	La larghezza del telaio	65 mm
	La larghezza dell'anta	68 mm
	Lo spessore del pacchetto di vetro	24-32mm
	Numero di camere nel telaio	3
	Taglio termico	poliammide
	Quantità di guarnizioni perimetrali	2
Ferramenta nello standard	Serratura con blocco della posizione errata della maniglia e sollevamento dell'anta	si
	Rulli mobili i.S.	si
	Ganci antieffrazione in lega	2/anta
	Microventilazione	si
	Cerniere di superficie con regolazione della pressione	si
	Nelle ante AR scivolo inferiore	si
	Blocco antispiffero in RU	si



Permeabilità all'aria



Tenuta all'acqua



Resistenza al carico del vento



Isolamento termico del telaio della finestra



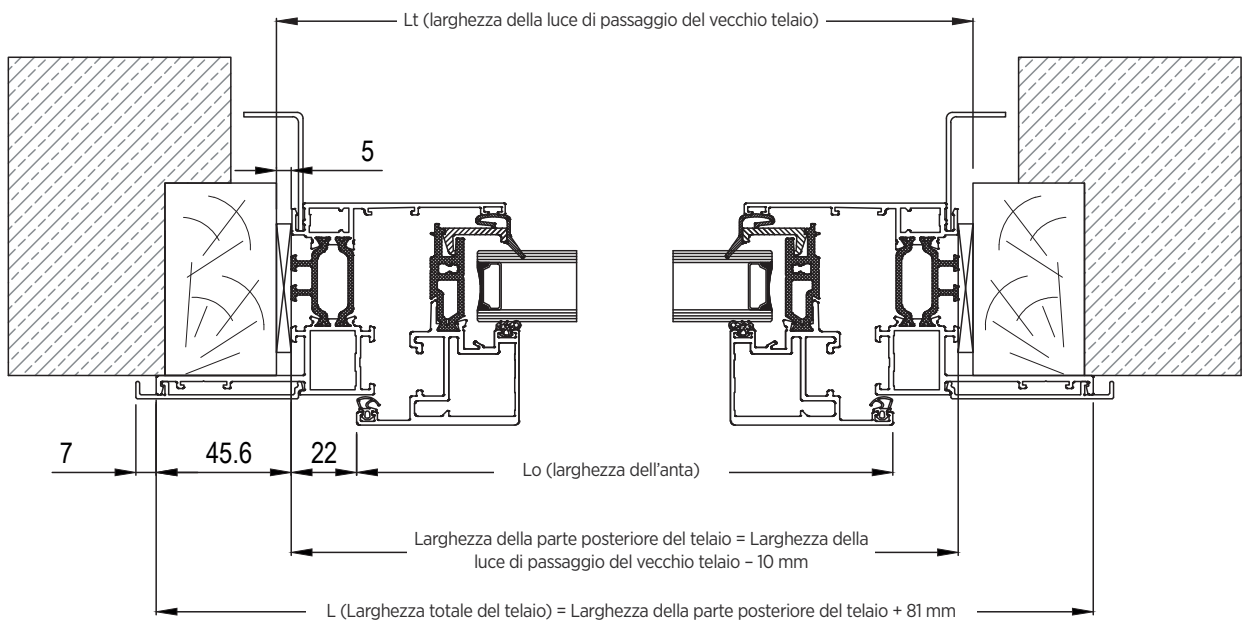
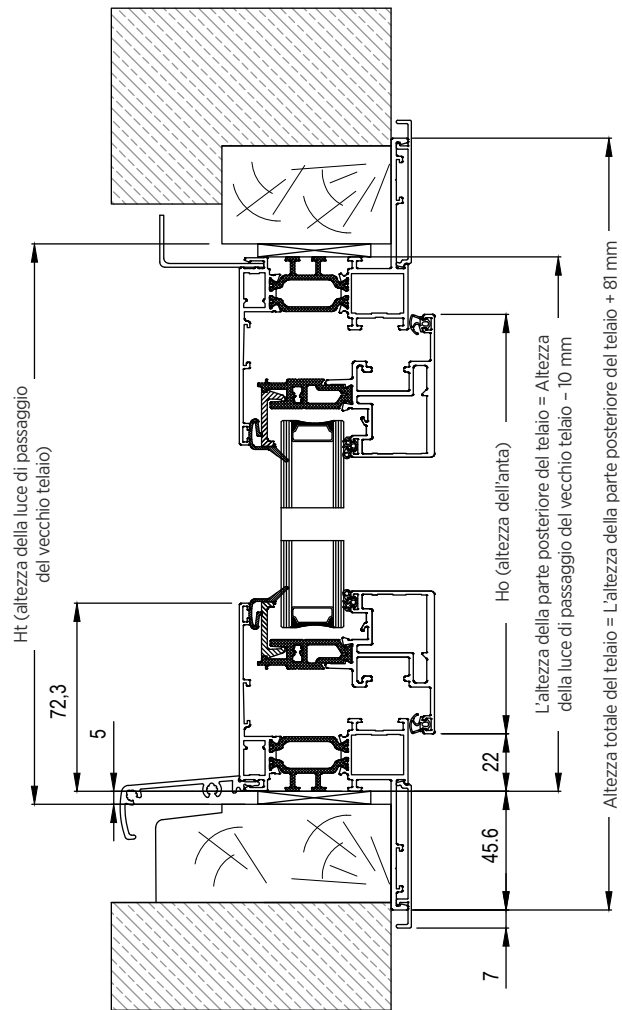
Isolamento termico del set di vetratura



Isolamento termico dell'intera finestra



2 o 3 vetri



ALU Ecofutural OC

Monoblocco



DATI TECNICI

Sistema	In alluminio	Ecofutural OC
	Ristrutturazione	95;115;135;155
Costruzione	La larghezza del telaio	65 mm
	La larghezza dell'anta	68 mm
	Lo spessore del pacchetto di vetro	24-32mm
	Numero di camere nel telaio	3
	Taglio termico	poliammide
	Quantità di guarnizioni perimetrali	2
Ferramenta nello standard	Serratura con blocco della posizione errata della maniglia e sollevamento dell'anta	si
	Rulli mobili i.S.	si
	Ganci antieffrazione in lega	2/anta
	Microventilazione	si
	Cerniere di superficie con regolazione della pressione	si
	Nelle ante AR scivolo inferiore	si
	Blocco antispiffero in RU	si



Permeabilità all'aria



Tenuta all'acqua



Resistenza al carico del vento



Isolamento termico del telaio della finestra



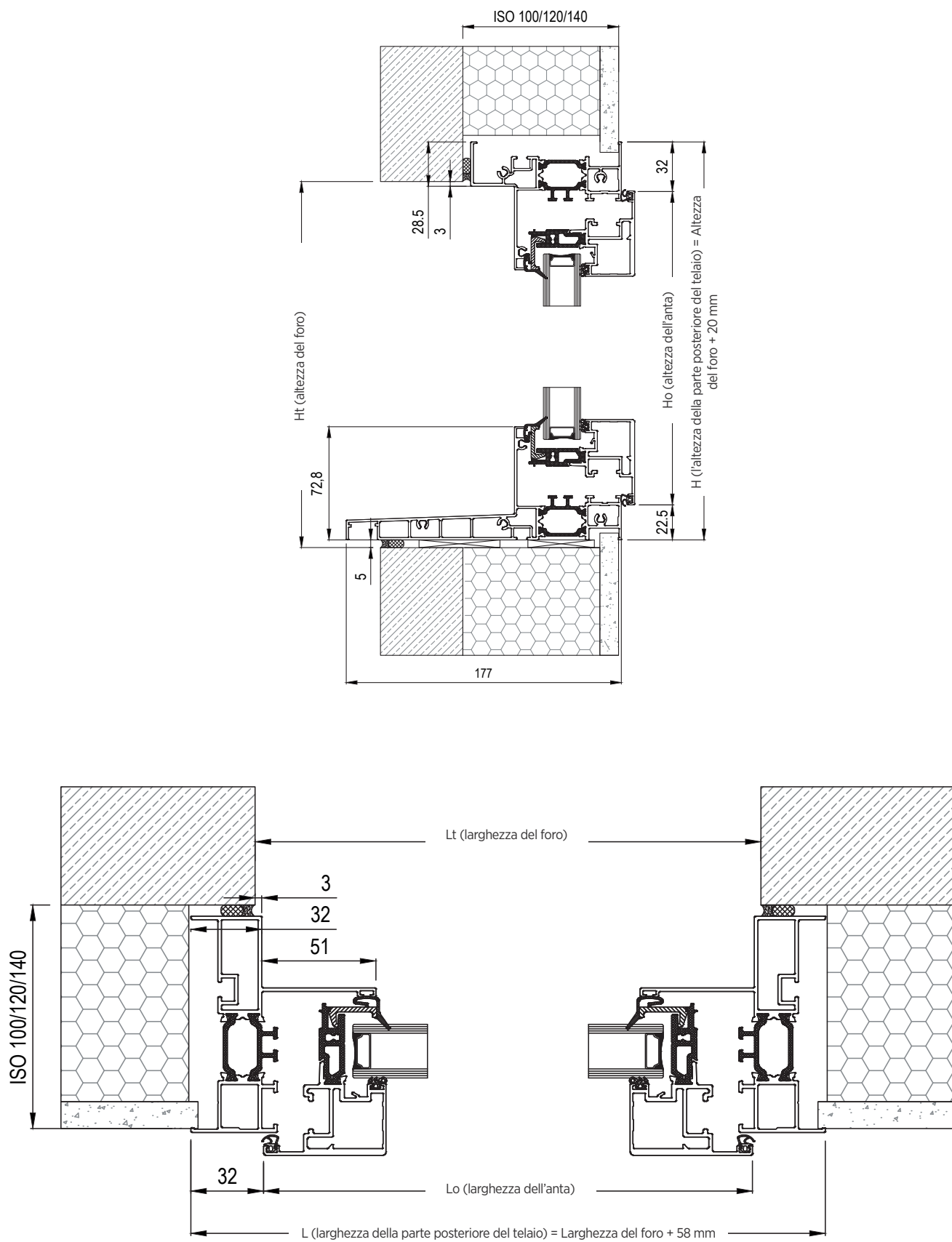
Isolamento termico del set di vetratura



Isolamento termico dell'intera finestra



2 o 3 vetri



ALU Ecofutural EF



DATI TECNICI

Sistema	In alluminio	Ecofutural OC
Costruzione	La larghezza del telaio	65 mm
	La larghezza dell'anta	74 mm
	Lo spessore del pacchetto di vetro	13-59mm
	Numero di camere nel telaio	3
	Taglio termico	poliammide
	Quantità di guarnizioni perimetrali	3
Ferramenta nello standard	Serratura con blocco della posizione errata della maniglia e sollevamento dell'anta	si
	Rulli mobili i.S.	si
	Ganci antieffrazione in lega	2/anta
	Microventilazione	si
	Cerniere di superficie con regolazione della pressione	si
	Nelle ante AR scivolo inferiore	si
	Blocco antispiffero in AR	si



Permeabilità all'aria



Tenuta all'acqua



Resistenza al carico del vento



Isolamento termico del telaio della finestra



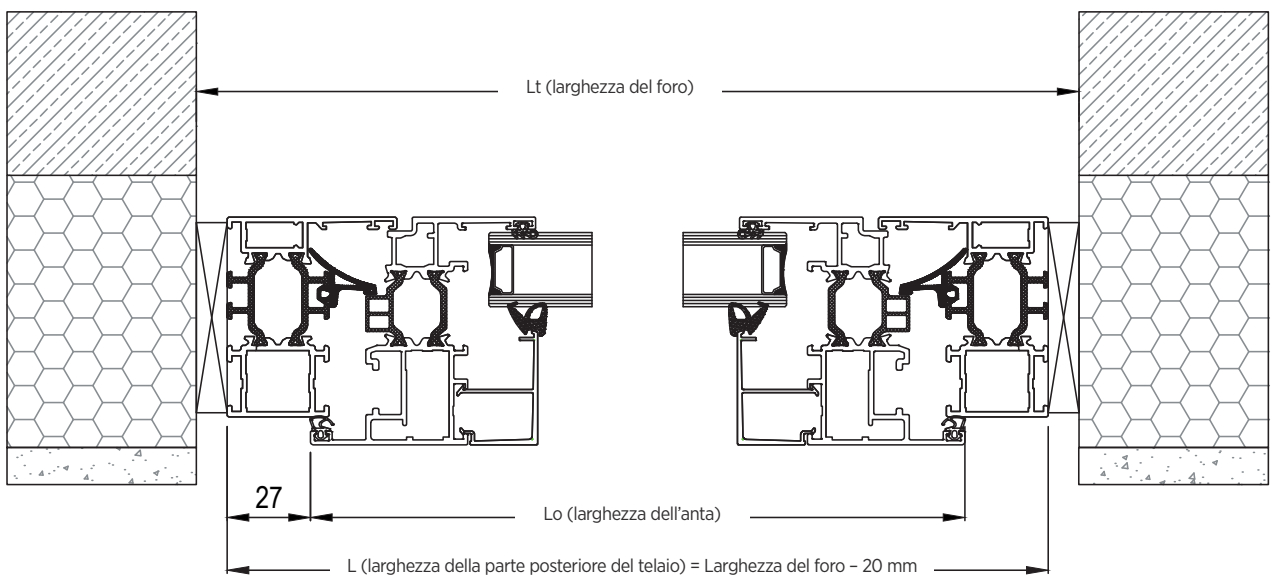
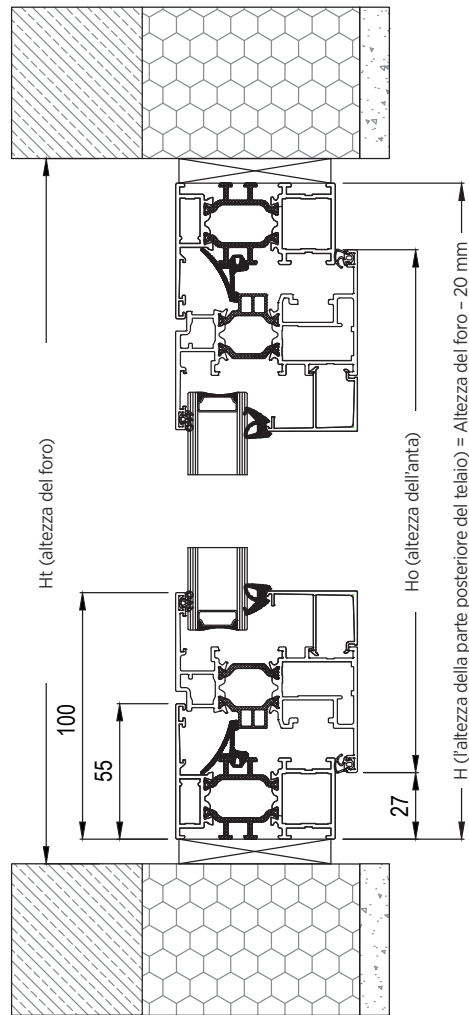
Isolamento termico del set di vetratura



Isolamento termico dell'intera finestra



2 o 3 vetri



ALU Ecofutural EF

Ristrutturazione



DATI TECNICI

Sistema	In alluminio	Ecofutural EF
	Ristrutturazione	95;115;135;155
Costruzione	La larghezza del telaio	65 mm
	La larghezza dell'anta	74 mm
	Lo spessore del pacchetto di vetro	13-59mm
	Numero di camere nel telaio	3
	Taglio termico	poliammide
	Quantità di guarnizioni perimetrali	3
Ferramenta nello standard	Serratura con blocco della posizione errata della maniglia e sollevamento dell'anta	si
	Rulli mobili i.S.	si
	Ganci antieffrazione in lega	2/anta
	Microventilazione	si
	Cerniere di superficie con regolazione della pressione	si
	Nelle ante AR scivolo inferiore	si
	Blocco antispiffero in AR	si



Permeabilità all'aria



Tenuta all'acqua



Resistenza al carico del vento



Isolamento termico del telaio della finestra



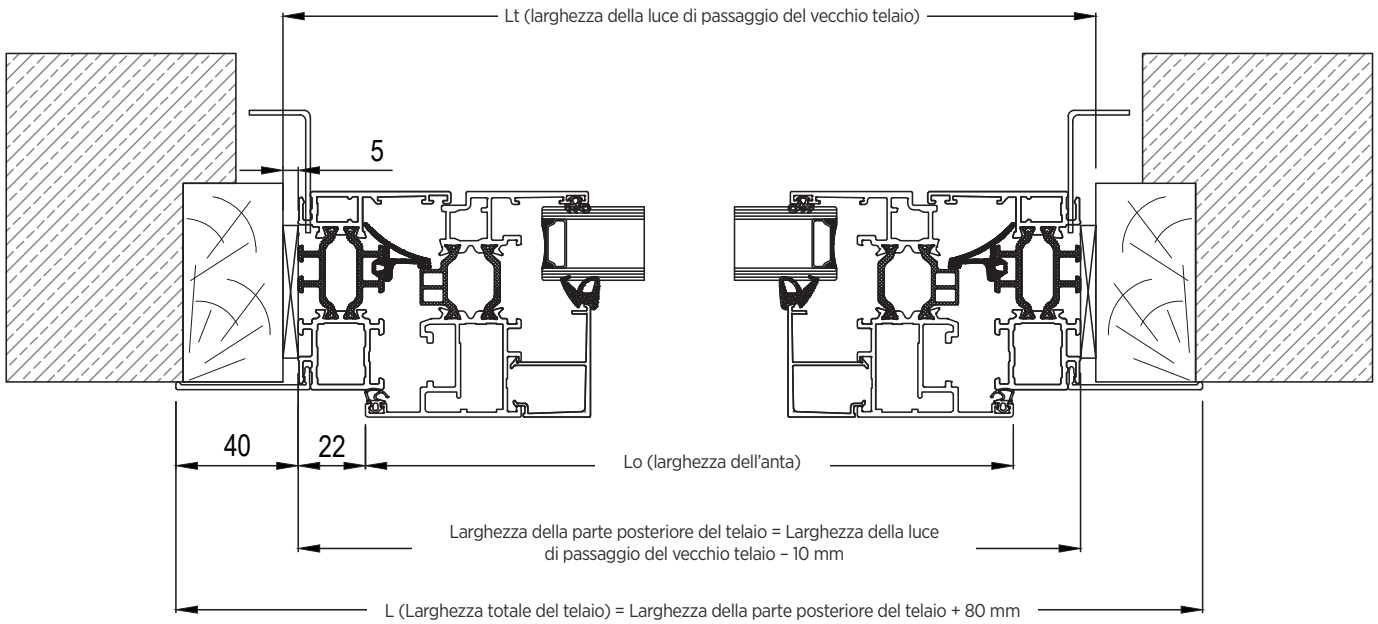
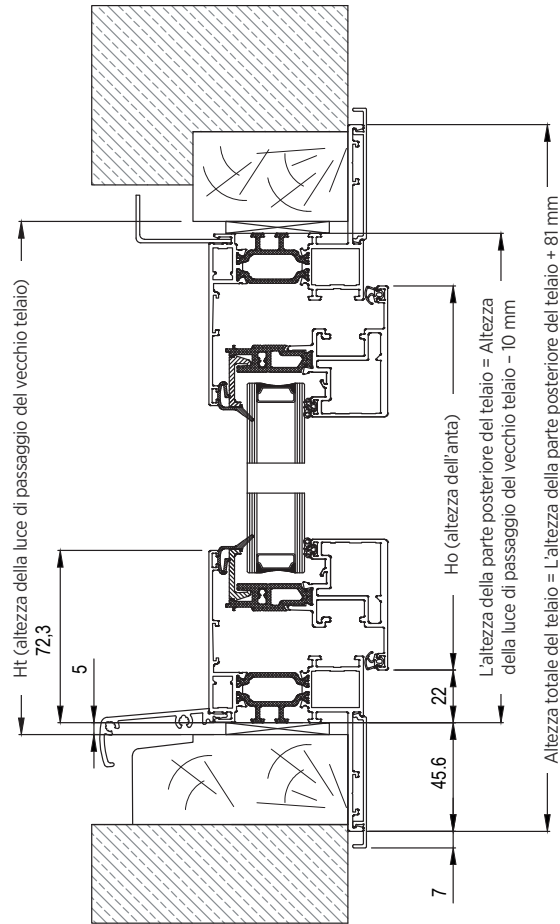
Isolamento termico del set di vetratura



Isolamento termico dell'intera finestra



2 o 3 vetri



ALU Ecofutural EF

Monoblocco



DATI TECNICI

Sistema	In alluminio Monoblocco	Ecofutural OC 95;115;135;155
Costruzione	La larghezza del telaio	65 mm
	La larghezza dell'anta	74 mm
	Lo spessore del pacchetto di vetro	13-59 mm
	Numero di camere nel telaio	3
	Taglio termico	poliammide
	Quantità di guarnizioni perimetrali	3
Ferramenta nello standard	Catenaccio con blocco della maniglia e sollevamento dell'anta	si
	Rulli mobili i.S.	si
	Ganci antieffrazione in lega	2/anta
	Microventilazione	si
	Cerniere di superficie con regolazione della pressione	si
	Nelle ante AR scivolo inferiore	si
	Blocco antispiffero in AR	si



Permeabilità all'aria



Tenuta all'acqua



Resistenza al carico del vento



Isolamento termico del telaio della finestra



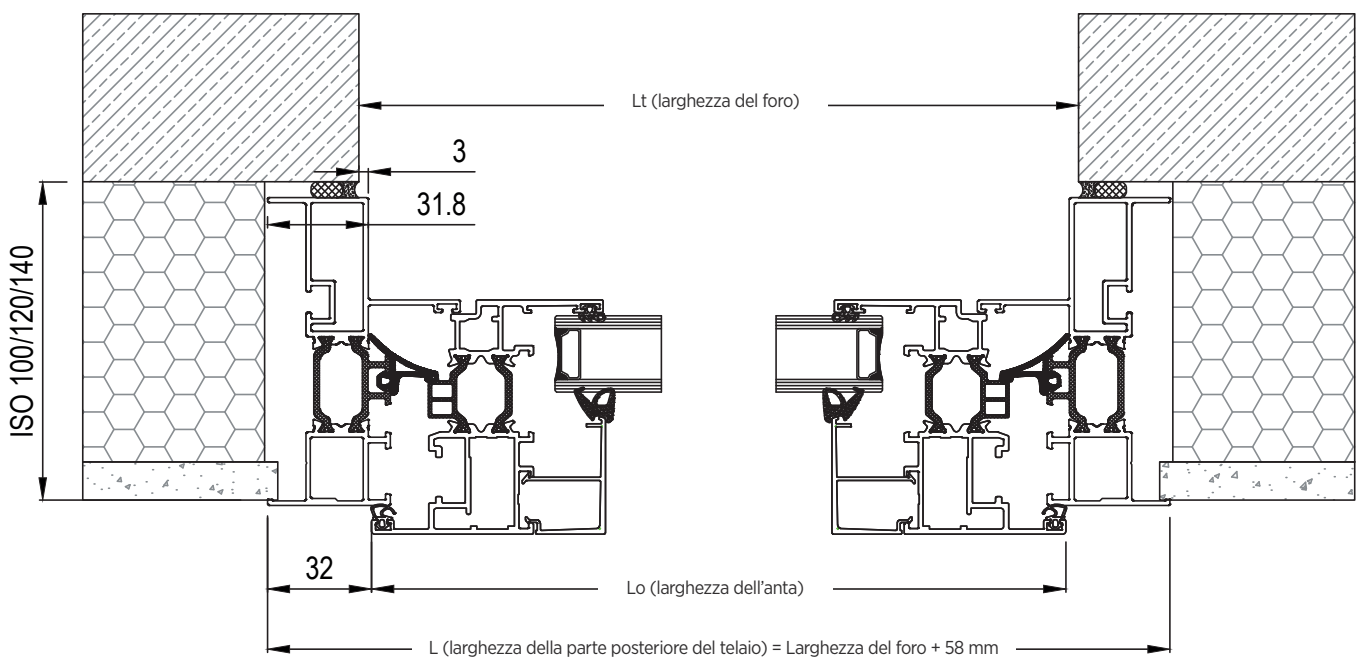
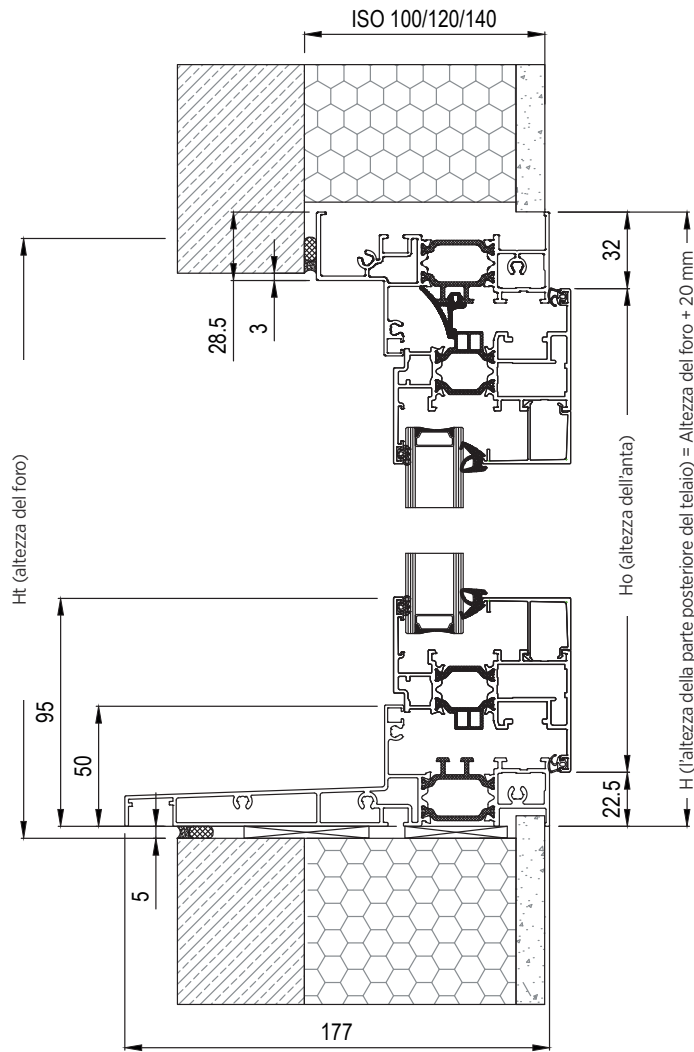
Isolamento termico del set di vetratura



Isolamento termico dell'intera finestra



2 o 3 vetri



ALU Modern Slide

Monoblocco/Galandage



DATI TECNICI

Sistema	In alluminio	Modern Slide
	Taglio termico	Standard, Monoblock, Galandage
Costruzione	La larghezza del telaio	73,8 - 195,9 mm
	Possibile numero di binari	2,3,4
	La larghezza dell'anta	41 mm
	Lo spessore del pacchetto di vetro	24-32 mm
Ferramenta nello standard	Peso massimo dell'anta di costruzione	fino a 250kg
	Soluzione Monoblock	2/anta
	Soluzione Galandage	si
	Numero massimo dei binari	4
Dimensione massima dell'anta 1400x2400mm	Dimensione massima dell'anta larg x alt	1400x2400mm



Permeabilità all'aria



Tenuta all'acqua



Resistenza al carico del vento



Isolamento termico del telaio della finestra



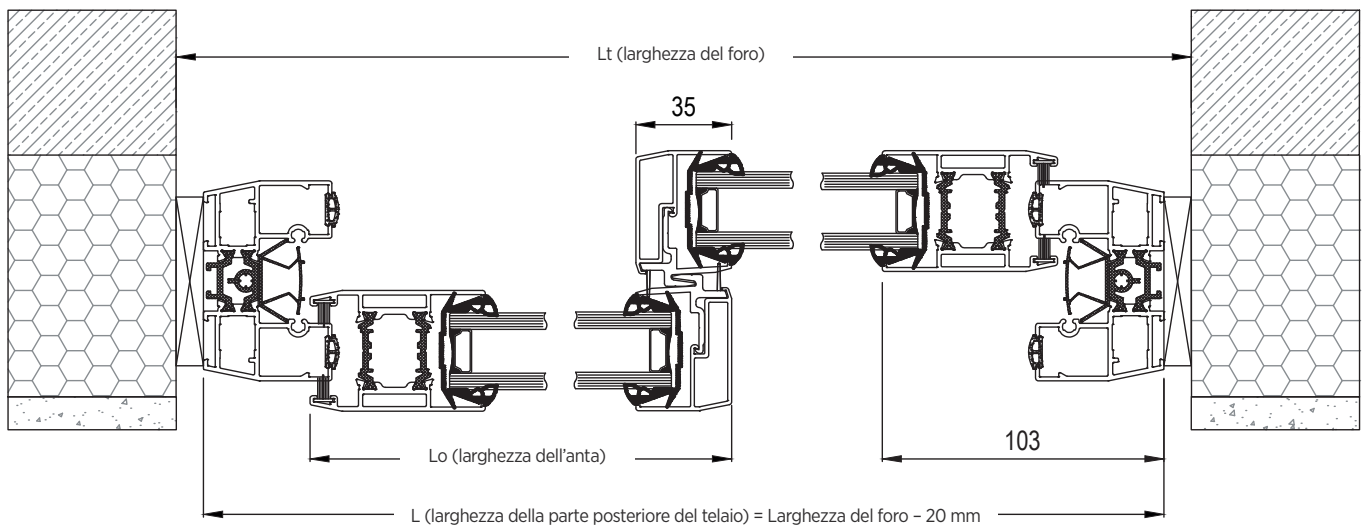
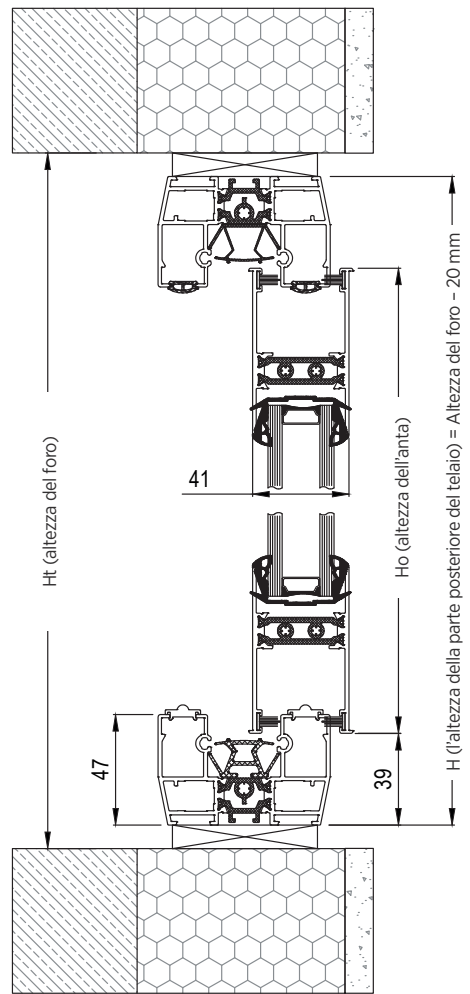
Isolamento termico del set di vetratura



Isolamento termico dell'intera finestra



2 o 3 vetri



PVC HST SkyMotion, SkyMotion Max



DATI TECNICI

Sistema		PVC VEKAMOTION MAX
Profilo di finestra	La larghezza del telaio	194 mm
	La larghezza dell'anta	82 mm
	Classe del profilo	A
	Guarnizioni	sistema di tenuta a due stadi
	Pacchetto vetri standard	4/18/4/18/4 Ug-0,5 W/m ² K
Ferramenta nello standard	Serratura	a gancio
	Maniglia	In alluminio
	Sicurezza	Security 2
	Sistema disponibile	A (C per SkyMotion)
	Massimo spessore dell'anta	52 mm
	Peso massimo dell'anta di costruzione	fino a 250kg
	Numero massimo dei binari	2
Dimensione massima	Dimensione massima della costruzione largh x alt	6 x 2,7 m



Permeabilità all'aria



Tenuta all'acqua



Resistenza al carico del vento



Isolamento termico del telaio della finestra



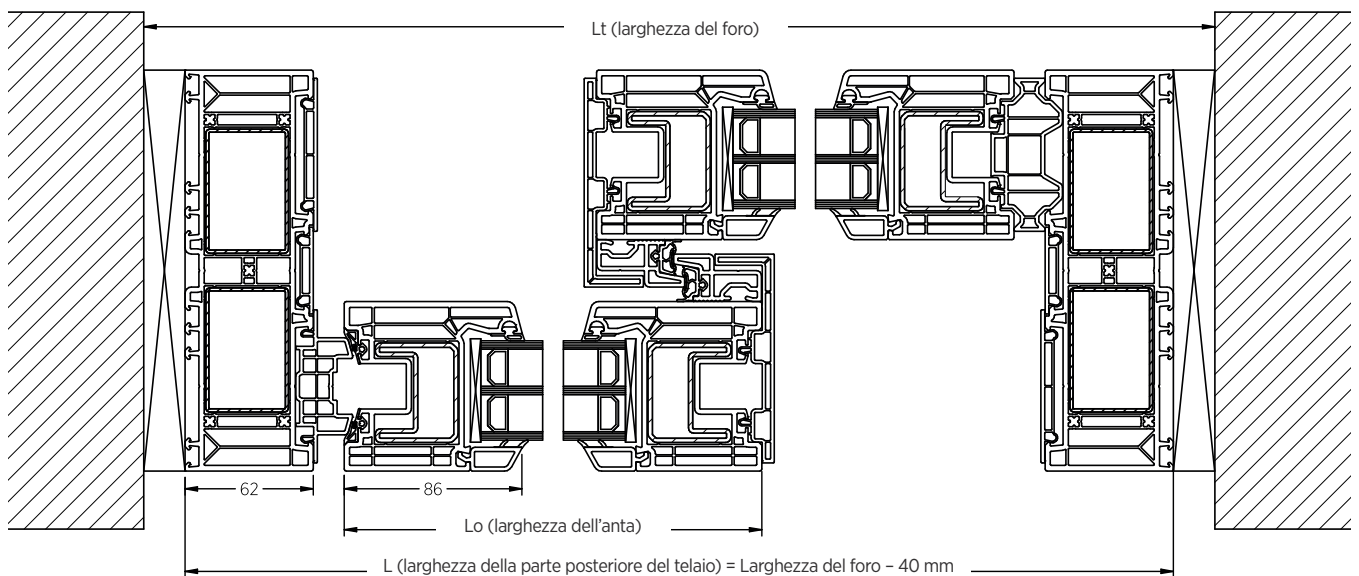
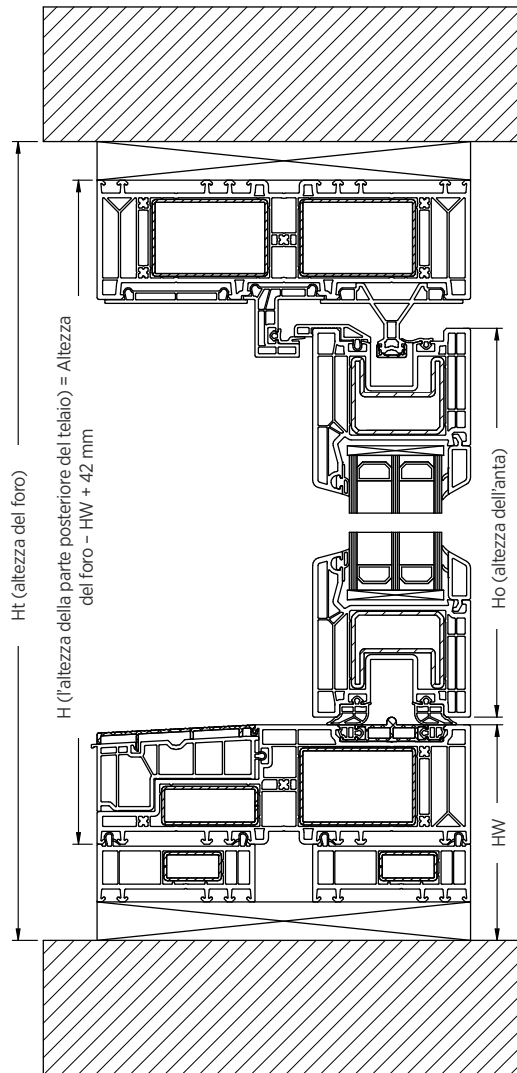
Isolamento termico del set di vetratura



Isolamento termico dell'intera finestra



2 o 3 vetri



ALU HST FUTURO MB77

Sistema alzante scorrevole



DATI TECNICI

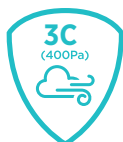
Sistema		ALU FUTURO MB77
Costruzione	La larghezza del telaio	174 mm
	La larghezza dell'anta	77 mm
	Classe del profilo	A
	Guarnizioni	sistema di tenuta a due stadi
	Pacchetto vetri standard	4/18/4/18/4 Ug-0,5 W/m ² K
Ferramenta nello standard	Serratura	a perni
	Maniglia	In alluminio
	Sicurezza	a RC2
	Schema disponibile	A, C, D
	Massimo spessore dell'anta	58.5 [mm]
	Peso massimo dell'anta	fino a 600 kg
	Numero massimo dei binari	4
	Dimensione massima dell'anta 3300x3200mm	Dimensione massima dell'anta
	Dimensione massima della costruzione largh x alte	12 x 2,7 m



Permeabilità all'aria



Tenuta all'acqua



Resistenza al carico del vento



Isolamento termico del telaio della finestra



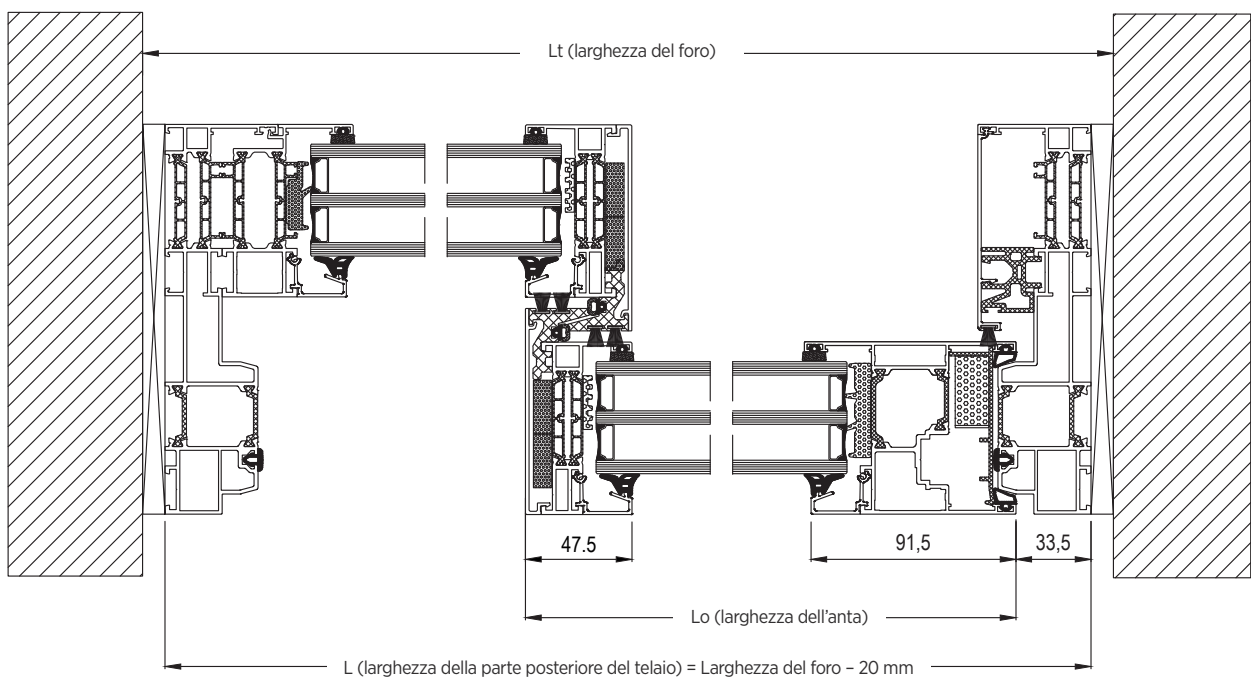
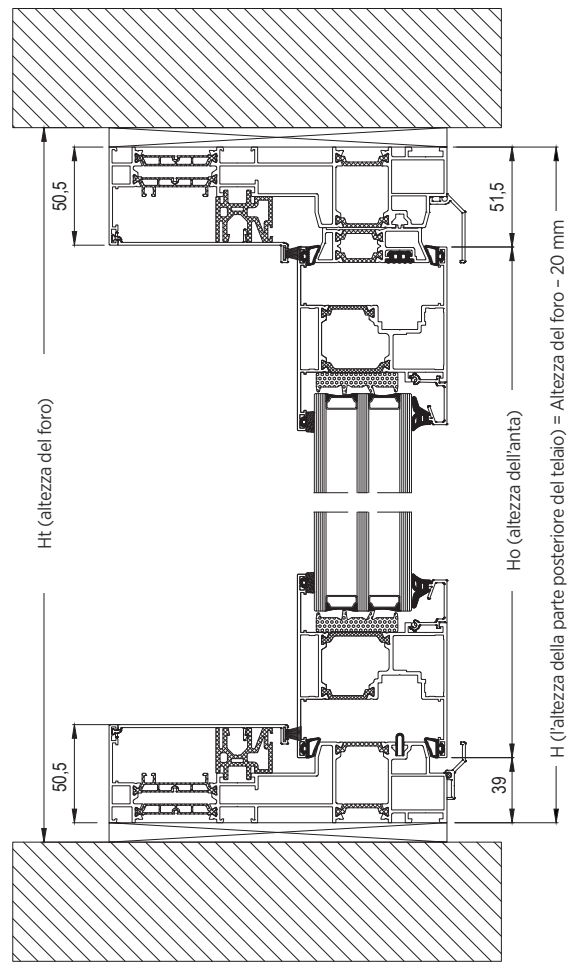
Isolamento termico del set di vetratura



Isolamento termico dell'intera finestra



2 o 3 vetri



Scegli

Finestre WIŚNIEWSKI



Scoprite voi stessi che le finestre WIŚNIEWSKI sono la scelta migliore per voi e la vostra casa.

Dettagli: www.wisniowski.eu/it/per-la-casa/porte-e-finestre



Scegli un set complementare. Portoni da garage, finestre, porta e recinzioni, che combinano il meglio: design eccellente, altissima qualità e moderne tecnologie. È la combinazione perfetta per la tua casa e la tua garanzia di comfort ogni giorno!



WIŚNIEWSKI è un magnate nella produzione di portoni, finestre, porte e recinzioni. Ci preoccupiamo dei nostri clienti, perché vogliamo che siano in grado di ricevere le soluzioni perfette per se stessi - prodotti che si uniscono alla loro visione e piano, e allo stesso tempo garantiscono la massima qualità. WIŚNIEWSKI offre soluzioni complementari. Grazie a loro, le persone creano le case dei loro sogni e possono viverle. WIŚNIEWSKI è un marchio per coloro che apprezzano la perfezione in ogni dettaglio, comprendono il ruolo della qualità e vogliono che faccia parte della loro vita.

WIŚNIEWSKI Sp. z o.o. S.K.A.
33-311 Wielogłowy, Polska

 /wisniowski_official  /wisniowski.group

I prodotti mostrati nel presente materiale spesso hanno la dotazione fuori standard e non sempre sono conformi alla realizzazione standard • La scheda tecnica non costituisce offerta ai sensi del Codice Civile • Il Produttore si riserva il diritto di introdurre delle modifiche • ATTENZIONE: I colori e le sfumature dei vetri presentati nella scheda tecnica hanno carattere illustrativo • Tutti i diritti riservati • La riproduzione e l'uso, anche in parte, solo col consenso di WIŚNIEWSKI Sp. z o.o. S.K.A. • 06.23/IT



Brochure realizzata su carta
certificata PEFC.

