

FINESTRE PVC



WIŚNIEWSKI

PORTONI | FINESTRE | PORTE | RECINZIONI

FINESTRE PRIMO 70 | 76

Utilizzo: Le finestre in PVC sono progettate per l'uso in edifici privati, industriali e pubblici.



PRIMO



PRIMO 70

CARATTERISTICHE

- Profili a 5 camere di classe A, con una profondità di installazione di 70 [mm]
- Piegatura non allineata - dritta
- Effetto di connessione (saldatura) dei profili, sistema a due guarnizioni (esterna e interna)
- Di serie vetrocamera singola 4/16/4
Ug=1,1 W/m²K sec. EN 673, fermavetro 107.214, doppia vetrocamera opzionale, pannello con uno spessore di 24-40 [mm] riempito con polistirene estruso XPS
- Possibilità di utilizzare un set di vetratura con spessore da 24 [mm] a 40 [mm]
- Guarnizione saldata disponibile nei colori nero, grigio e caramello
- Profilo portante - impiallacciatura bilaterale: caramello, marrone, bianco; impiallacciatura unilaterale: bianco,
- Isolamento acustico RW=33(-1,-5)
- Isolamento termico per finestra di riferimento 1,23 [m] x 1,48 [m] AR:
Uw = 1,3 W/ m²K

PRIMO 76

CARATTERISTICHE

- Profili a 5 camere di classe A, con una profondità di installazione di 76 [mm]
- Piegatura non allineata - dritta
- Effetto di connessione (saldatura) dei profili, costruzione multicamera che garantisce un elevato isolamento termico e acustico
- Il sistema di tre guarnizioni (esterna, centrale e interna) isola perfettamente contro il rumore, l'umidità e il freddo
- Di serie vetrocamera doppia 4/18/4/18/4
- Ug=0,5 W/m²K wg EN 673, fermavetro 107.278, opzionale pannello con uno spessore di 24-44 [mm] riempito con polistirene estruso XPS
- Possibilità di utilizzare un set di vetratura con spessore da 24 [mm] do 48 [mm]
- Rinforzo in acciaio zincato: telaio 1,5 [mm] 113.025, acciaio chiuso, anta bianca 1,5 [mm] 113.292, impiallacciatura 1,75 [mm] 113.294.2, guarnizione estruso con profilo al colore della rispettiva impiallacciatura
- Guarnizione saldata disponibile nei colori nero, grigio e caramello. Dedicata al colore della rispettiva impiallacciatura
- Profilo portante - impiallacciatura bilaterale: caramello, marrone, antracite, bianco; impiallacciatura unilaterale: bianco
- Isolamento acustico Rw=33(-2,-7)dB
- Isolamento termico per finestra di riferimento AR con dimensioni 1,23 [m] x 1,48 [m] AR: Uw = 0,79 W/ m²K per il pacchetto triplo vetro Ug = 0,5 W/m²K
- Resistenza all'effrazione fino alla classe RC2,
- Finestra PRIMO 76 è disponibile nella versione: con soglia bassa (PRIMO 76 con soglia bassa), come porta della terrazza: traslante scorrevole PRIMO PSK-76

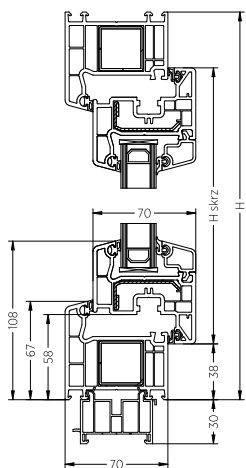
DOTAZIONE DI SERIE PER FINESTRE

- cremonese con blocco del disallineamento della maniglia e sollevatore dell'anta,
- tutti i rulli mobili e.S.,
- incontri in lega metallica, inoltre due incontri di sicurezza ciascuno nelle ante Vasistas, ad Anta e ad AntaRibalta,
- nelle ante AR è presente la slitta inferiore di serie,
- microventilazione nelle forbici,
- cerniere di superficie con regolazione della pressione su tre piani,
- blocco antivento nelle ante AR,
- maniglia in alluminio,
- riempimento della scanalatura di battuta del telaio,
- strisca di trasporto e montaggio a 7 camere,
- manici a cinghia per spostare le finestre, ancoraggi di montaggio,
- allargamento del sistema di 30 [mm] in bianco nelle finestre per balconi con soglia bassa,
- scivoli di trasporto.

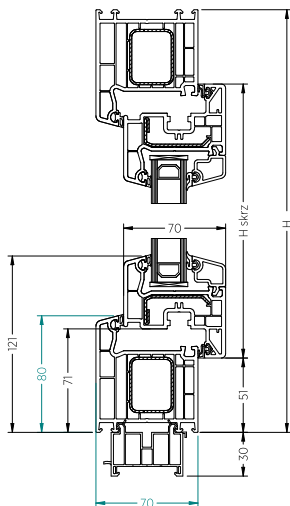
SEZIONI E VEDUTE PRIMO 70

Elenco dei telai per finestre disponibili

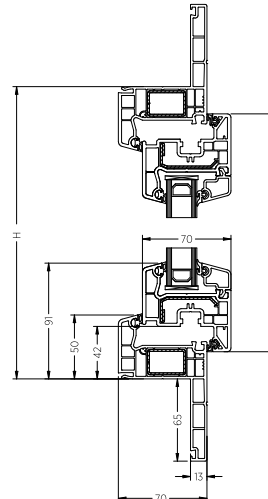
101.208 + 103.229



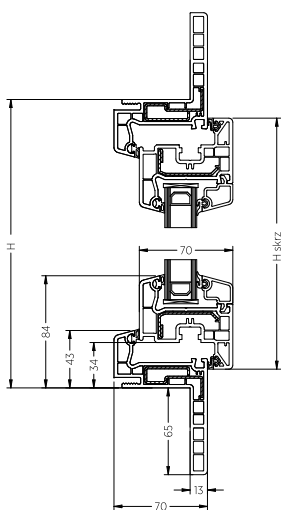
101.214 + 103.229



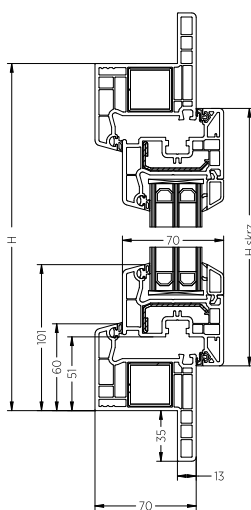
111.053.2 + 103.229



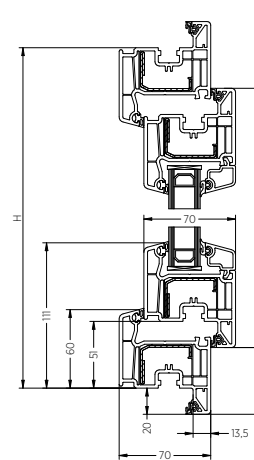
111.208.0 + 103.229



101.218 + 103.229



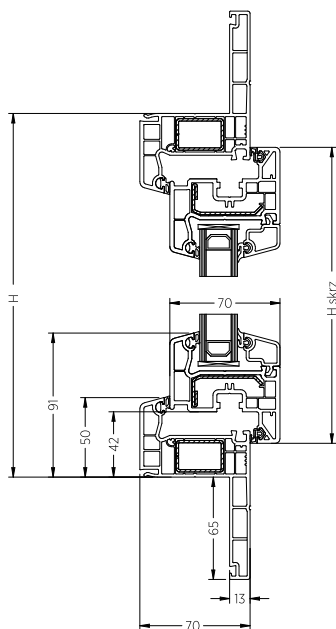
103.232 + 103.232



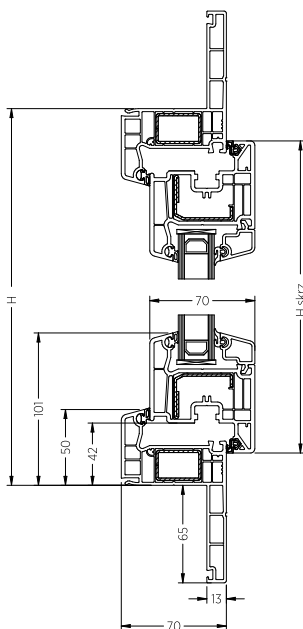


Elenco delle ante disponibili

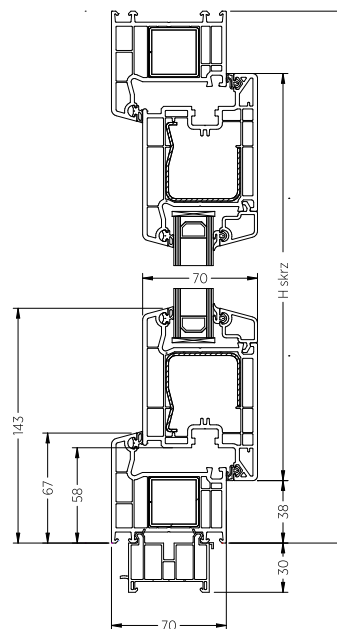
111.053.2 + 103.229



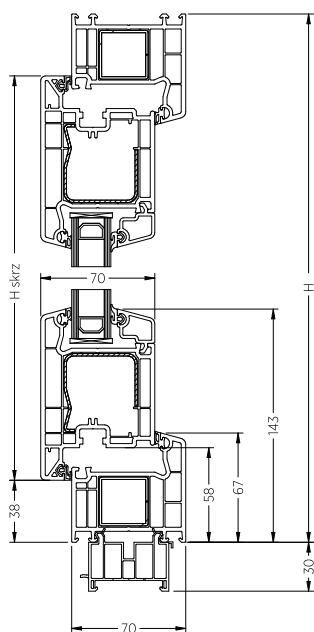
111.053.2 + 103.232



101.208 + 103.241

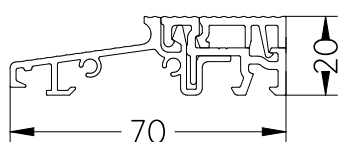


101.208 + 103.242

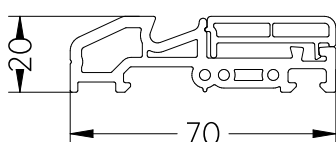


Soglie

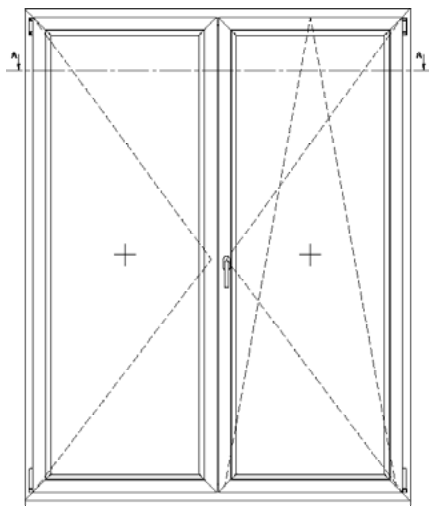
Soglia Alumaster



Soglia Veka

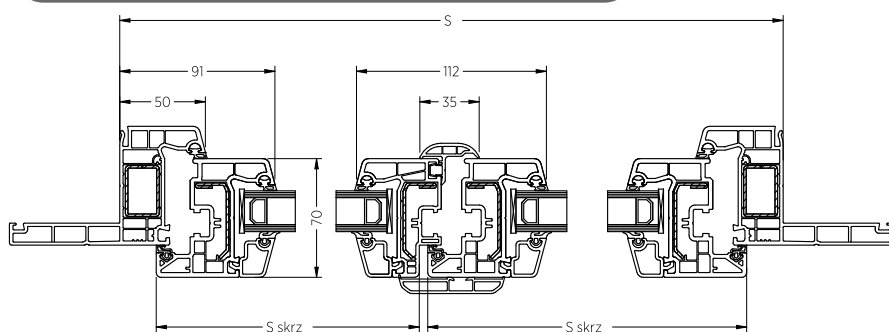


Elenco dei montanti mobili disponibili

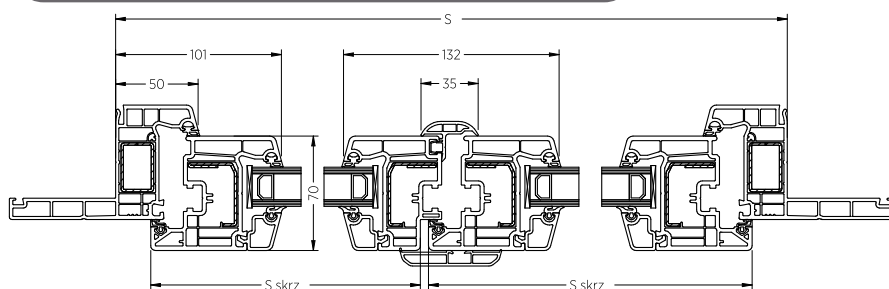


Sezione orizzontale

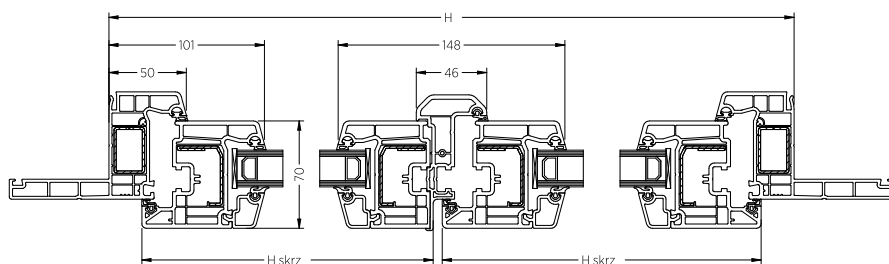
111.053.2 + 103.229 + 109.654 maniglia centrale



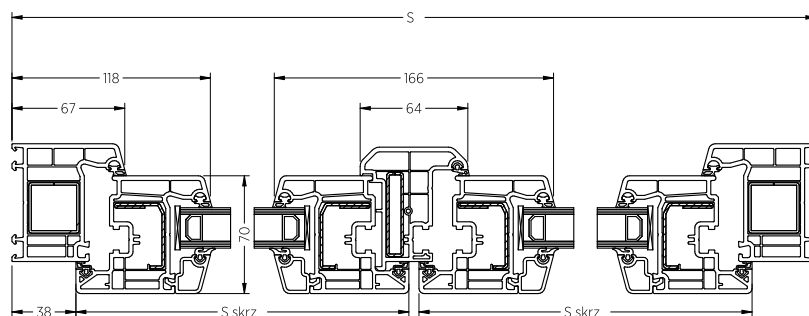
111.053.2 + 103.232 + 109.654 maniglia centrale



111.053.2 + 103.232 + 102.219



101.208 + 103.232 + 102.236



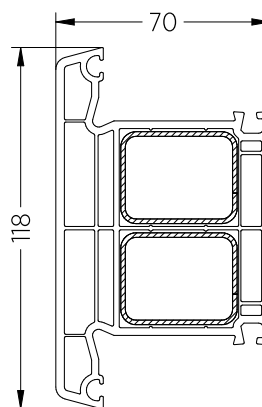
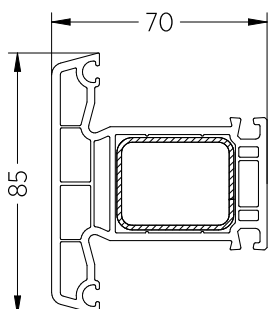
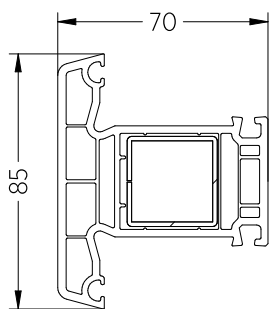


Elenco dei montanti fissi disponibili

102.214

102.218

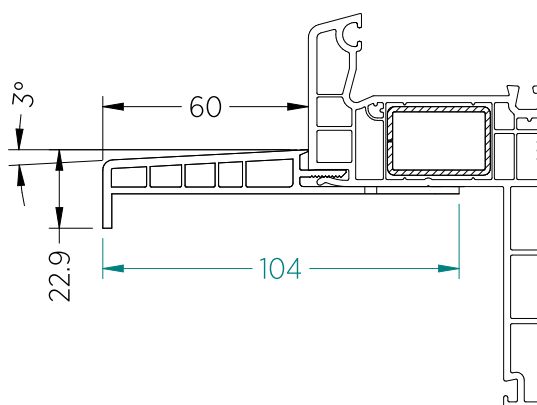
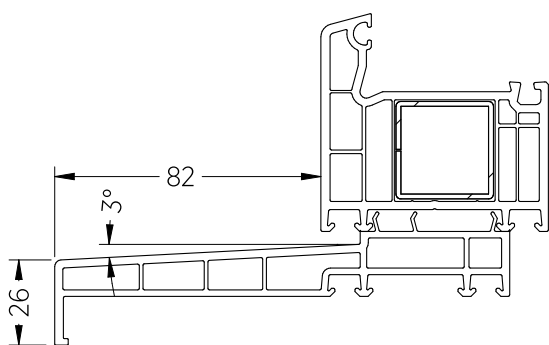
102.238



Elenco dei davanzali disponibili

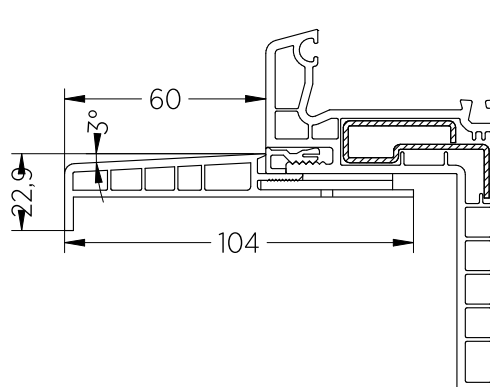
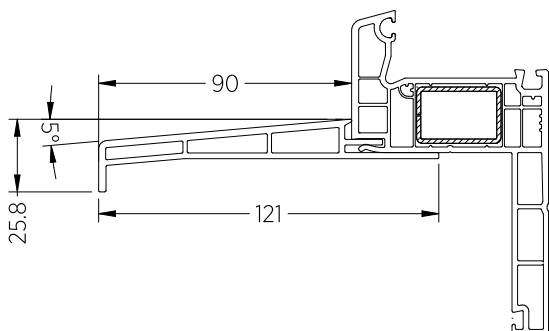
101.208 + 110.105

111.053 + 110.102.2



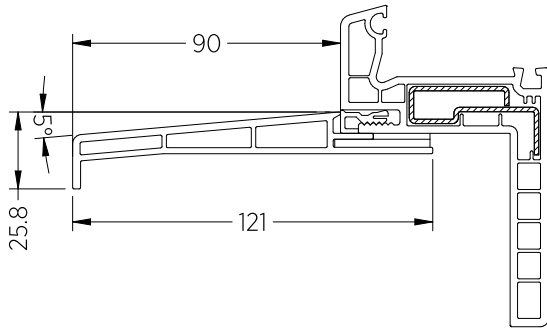
111.053.2 + 110.007.2

111.208.0 + 110.102.2

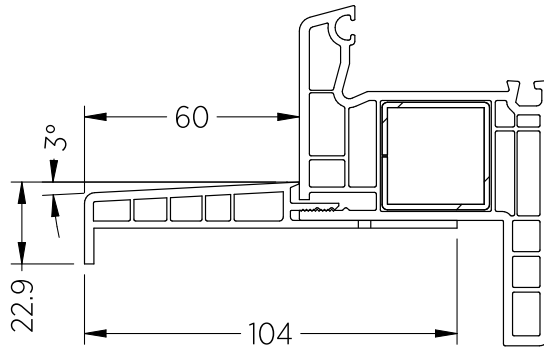




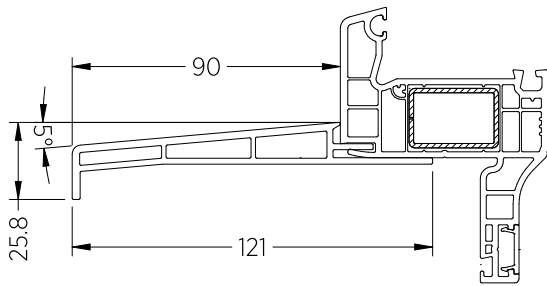
111.208.0 + 110.007.2



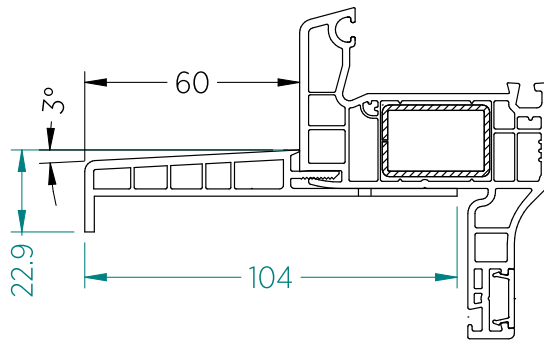
101.218 + 110.102.2



111.241 + 110.007.2



111.241 + 110.102





PRIMO PSK - 70

in versione standard, automatica e con apertura parallela PAS disponibile anche con rivestimento in alluminio.



PORTA SCORREVOLE PARALLELA

Disponibile nella versione PSK-S, PSK-Z, PSK-PAS. Il binario del sistema di corsa è montato nella parte inferiore del telaio, quindi è visibile all'utente. I carrelli di questo sistema sono montati sul lato interno dell'anta scorrevole.

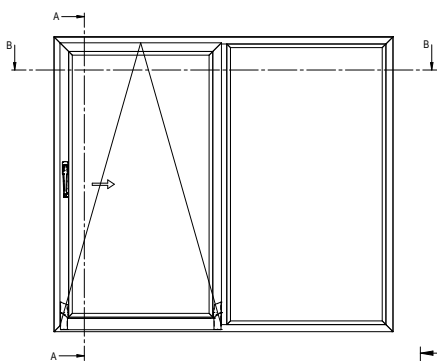
VERSIONE STANDARD PSK-S - porta traslante scorrevole parallela con funzionamento manuale senza assistenza.

PSK VERSIONE AUTOMATICA PSK-Z - porta traslante scorrevole parallela automatica. Il sistema è dotato di una funzione di comando supplementare "in maniglia", che semplifica l'inclinazione, lo scorrimento e la chiusura anche le ante più pesanti, il sistema di chiusura integrato assicura una transizione fluida dell'anta dalla posizione di scorrimento a quella di inclinazione.

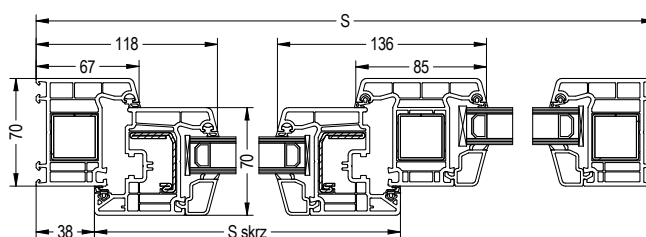
VERSIONE APERTURA PARALLELA PSK-PAS - sistema PSK-PAS consente di eseguire tre funzioni: scorrere, bloccaggio e aerazione fessura - distanza parallela dell'anta 6 [mm] dal telaio. L'ammortizzatore integrato funge da dispositivo di archiviazione energia che consente alla porta scorrevole di chiudersi agevolmente.

Finestra per terrazza PRIMO 70 - PSK con telaio fisso laterale - Schema A

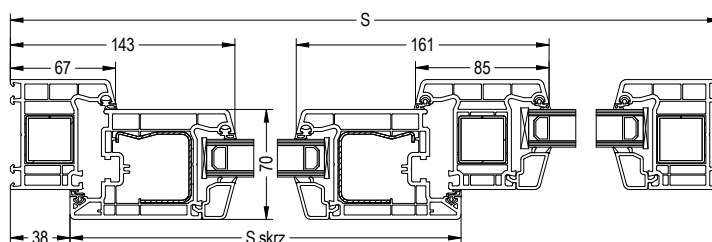
Vista dall'interno



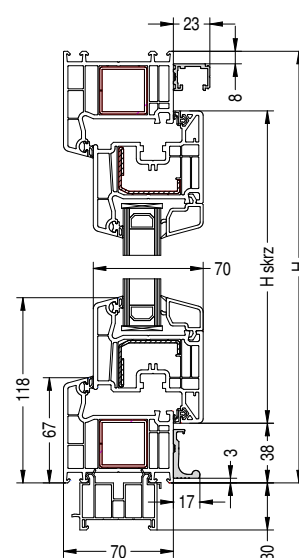
Sezione orizzontale anta della finestra



Sezione orizzontale anta larga

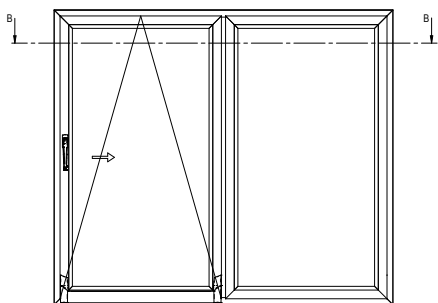


Sezione verticale

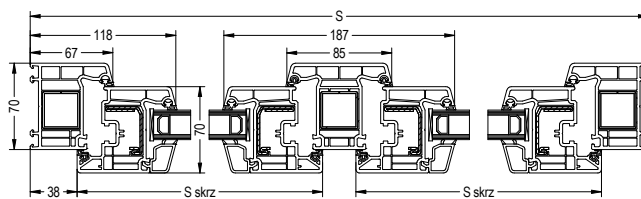


Finestra per terrazza PRIMO 70 - PSK con falsa anta laterale - Schema A

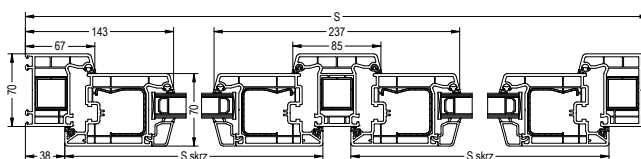
Vista dall'interno



Sezione orizzontale anta della finestra



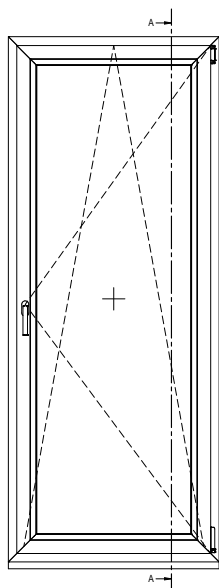
Sezione orizzontale anta larga



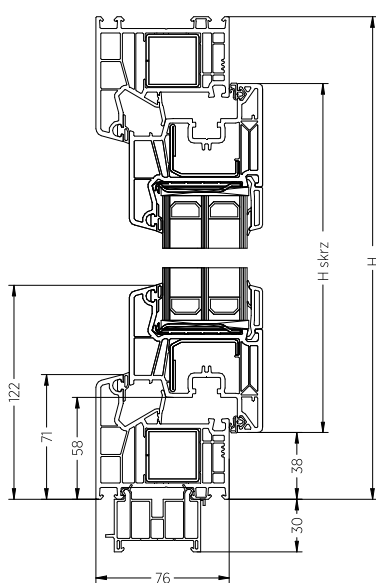
SEZIONI E VISTE PRIMO 76

Finestra PRIMO 76 ad un'anta ad anta a ribalta

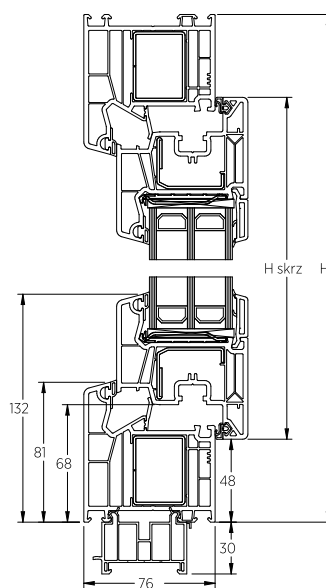
Vista dall'interno



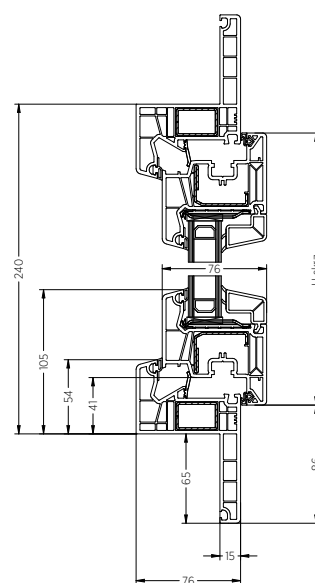
101.350+103.381



101.351+103.381



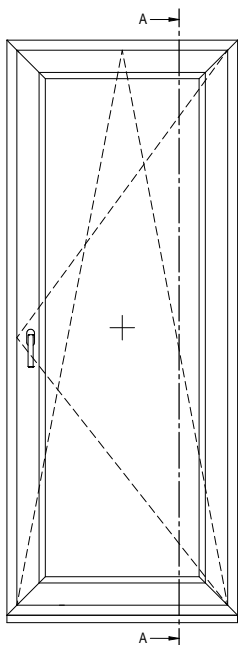
101.359+103.381



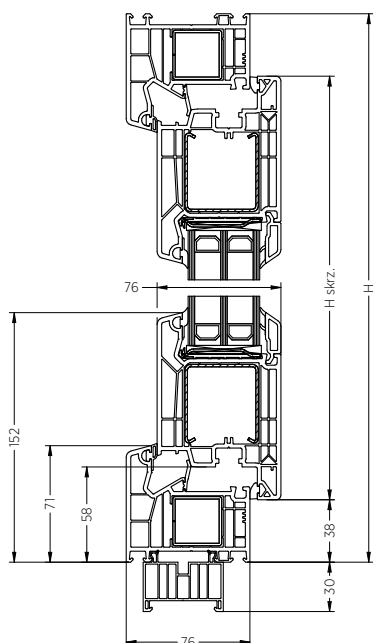


Finestra PRIMO 76 ad un'anta ad anta a ribalta anta larga

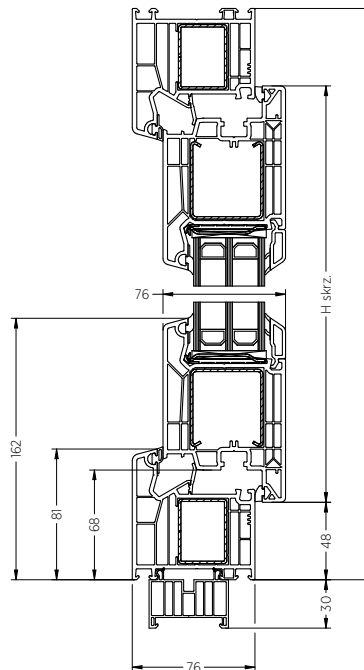
Vista dall'interno



Sezione verticale

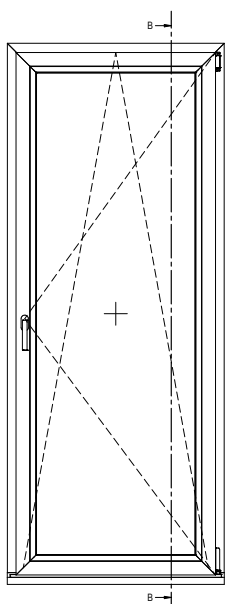


Sezione verticale telaio alto

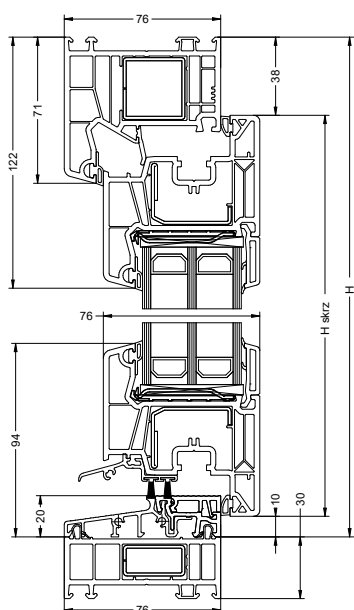


Finestra PRIMO 76 ad un'anta ad anta a ribalta con soglia bassa

Vista dall'interno

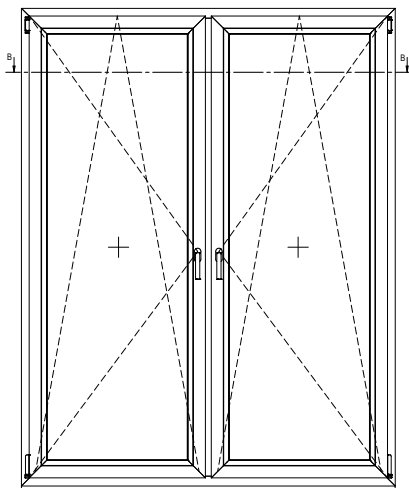


Sezione verticale

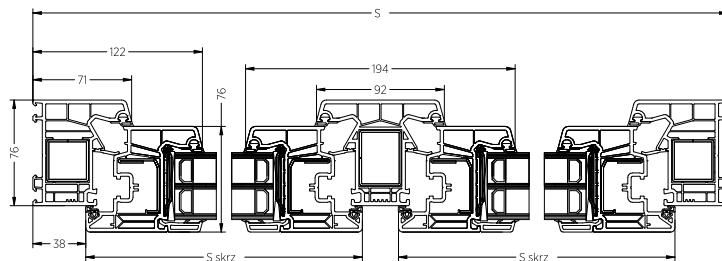


Finestra PRIMO 76 a due ante con montante fisso

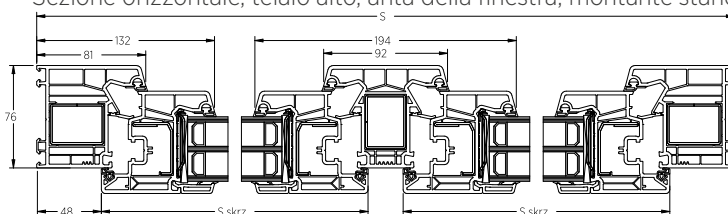
Vista dall'interno



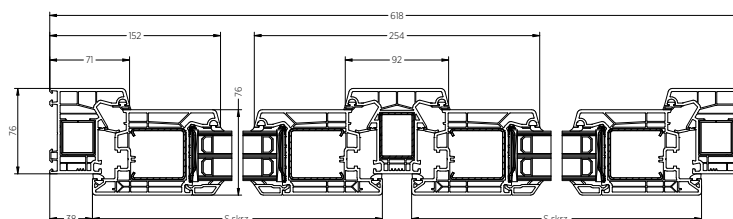
Sezione orizzontale anta della finestra, montante standard



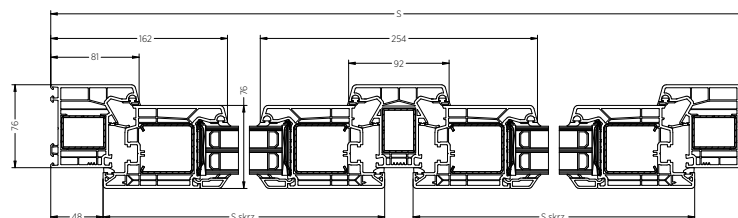
Sezione orizzontale, telaio alto, anta della finestra, montante standard



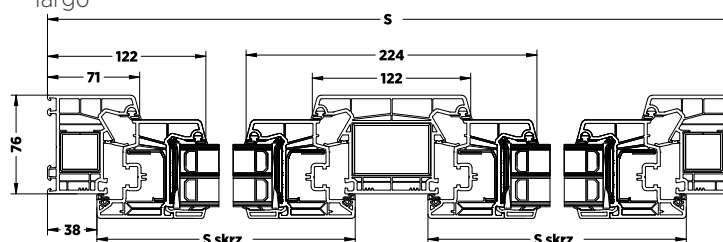
Sezione orizzontale anta larga, montante standard



Sezione orizzontale, telaio alto, anta larga, montante standard

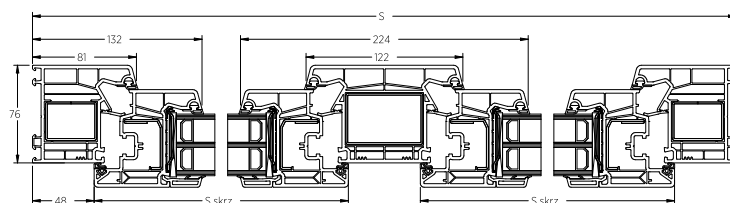


Sezione orizzontale anta della finestra, montante largo

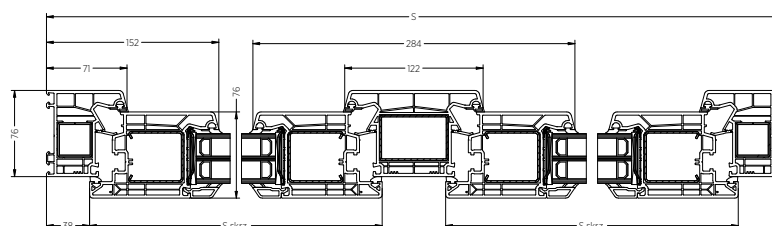




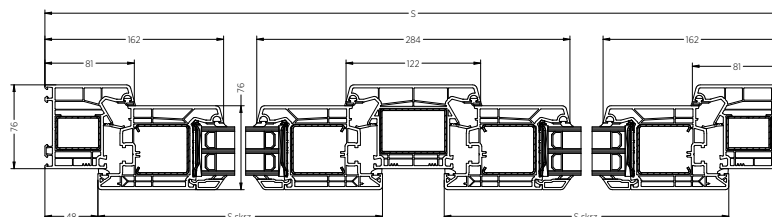
Sezione orizzontale, telaio alto, anta della finestra, montante largo



Sezione orizzontale anta larga, montante largo

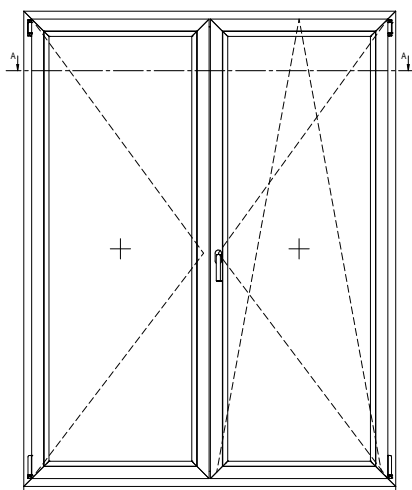


Sezione orizzontale, telaio alto, anta larga, montante largo

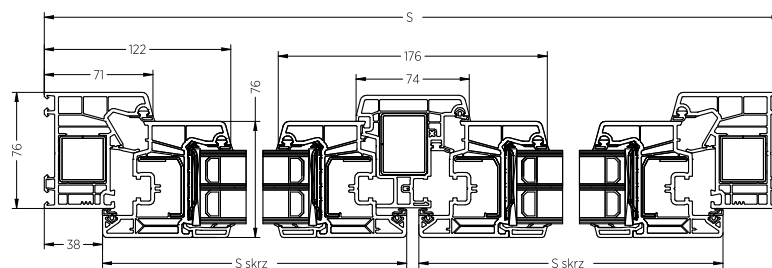


Finestra PRIMO 76 a due ante con montante mobile

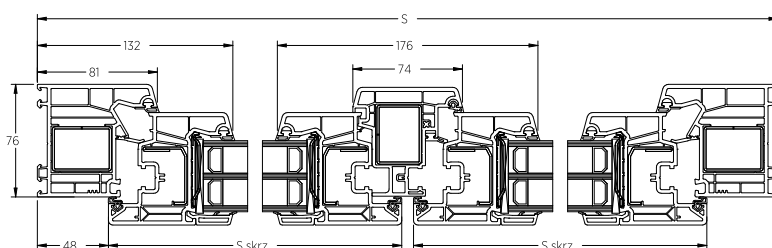
Vista dall'interno



Sezione orizzontale

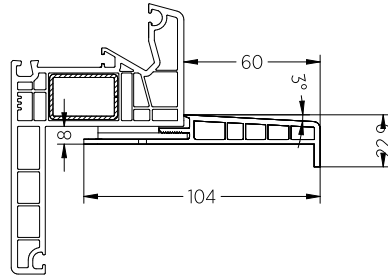
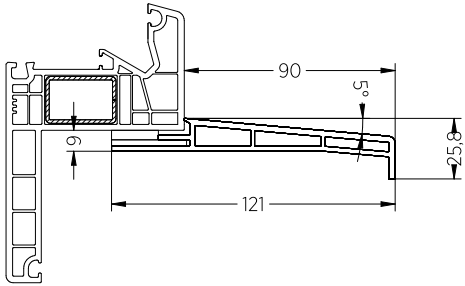


Sezione orizzontale telaio alto





Davanzali PRIMO 76





PRIMO PSK-76

PORTA SCORREVOLE PARALLELA

Disponibile nella versione PSK-S, PSK-Z, PSK-PAS. Il binario del sistema di corsa è montato nella parte inferiore del telaio, quindi è visibile all'utente. I carrelli di questo sistema sono montati sul lato interno dell'anta scorrevole.

VERSIONE STANDARD PSK-S - porta traslante scorrevole parallela con funzionamento manuale senza assistenza.

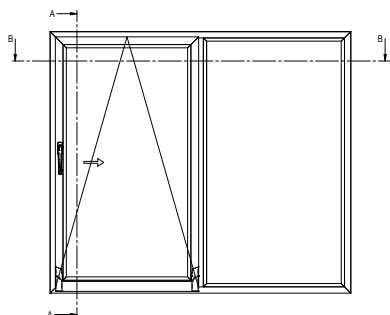
PSK VERSIONE AUTOMATICA PSK-Z - porta traslante scorrevole parallela automatica. Il sistema è dotato di una funzione di comando supplementare "in maniglia", che semplifica l'inclinazione, lo scorrimento e la chiusura anche le ante più pesanti, il sistema di chiusura integrato assicura una transizione fluida dell'anta dalla posizione di scorrimento a quella di inclinazione.

VERSIONE APERTURA PARALLELA PSK-PAS - system PSK-PAS consente di eseguire tre funzioni: scorrere, bloccaggio e aerazione fessura - distanza parallela dell'anta 6 [mm] dal telaio. L'ammortizzatore integrato funge da dispositivo di archiviazione energia che consente alla porta scorrevole di chiudersi agevolmente.



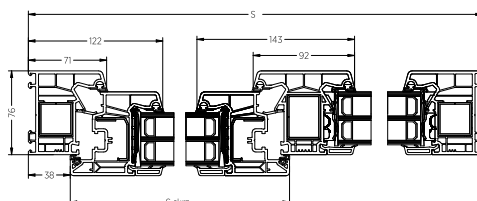
Finestra per terrazza PRIMO 76 - PSK con telaio fisso laterale - Schema A

Vista dall'interno

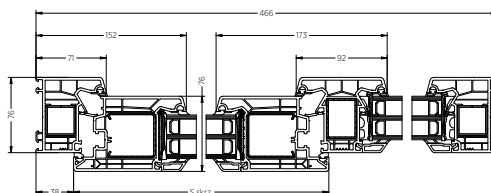


Sezione orizzontale

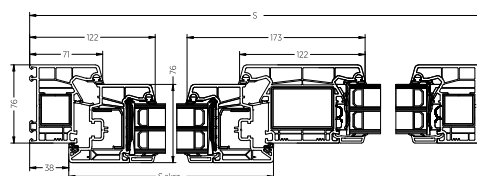
Anta della finestra, montante standard



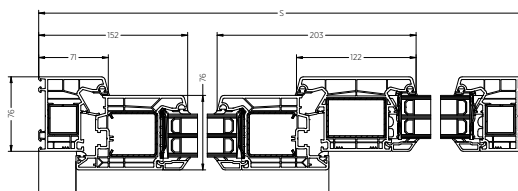
Anta larga, montante standard



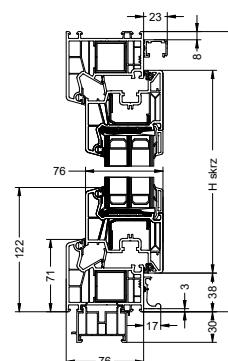
Anta della finestra, montante largo



Anta larga, montante largo

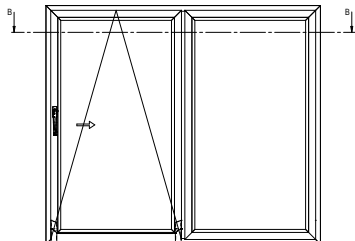


Sezione verticale



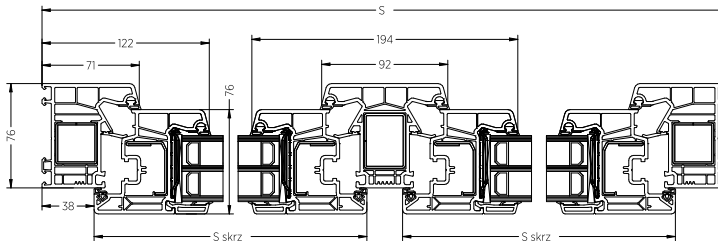
Finestra per terrazza PRIMO 76 - PSK fix con falsa anta laterale - Schema A

Vista dall'interno

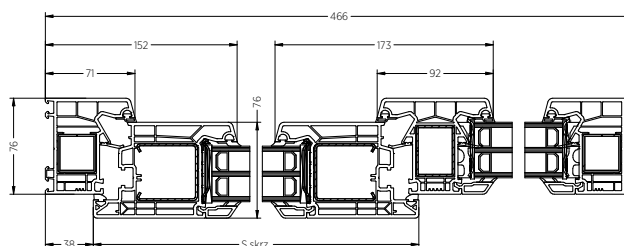


Sezione orizzontale

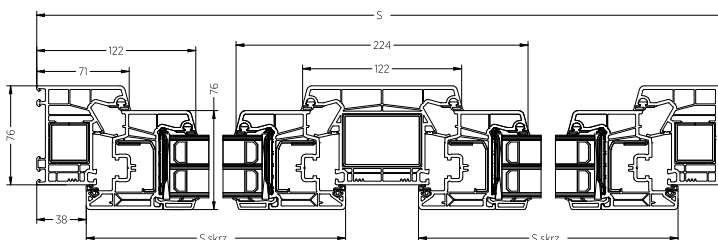
Anta della finestra, montante standard



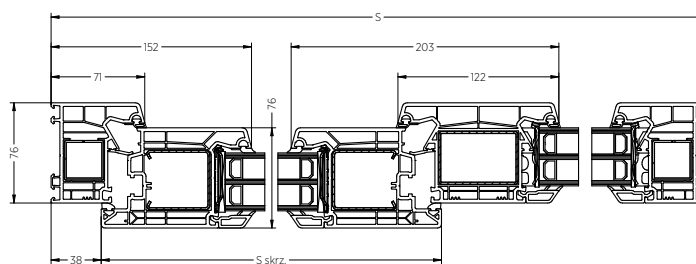
Anta larga, montante standard



Anta della finestra, montante largo



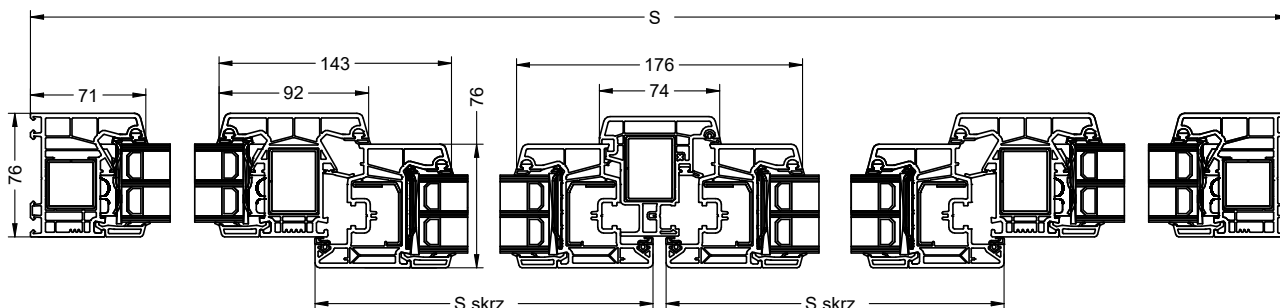
Anta larga, montante largo



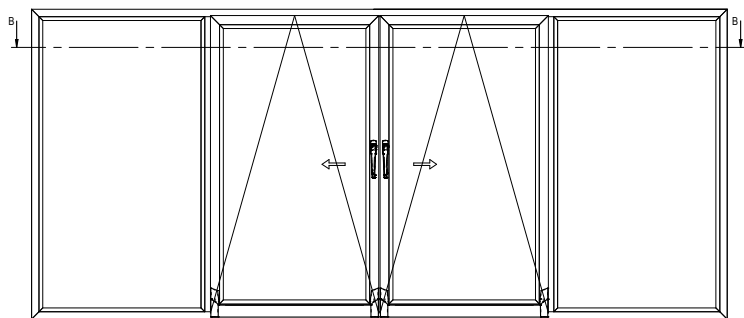


Finestra per terrazza PRIMO 76 - PSK con telaio fisso laterale - Schema C

Sezione orizzontale

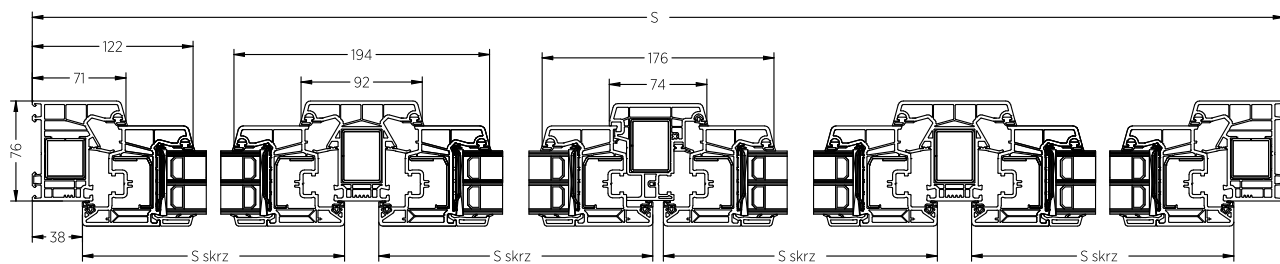


Vista dall'interno

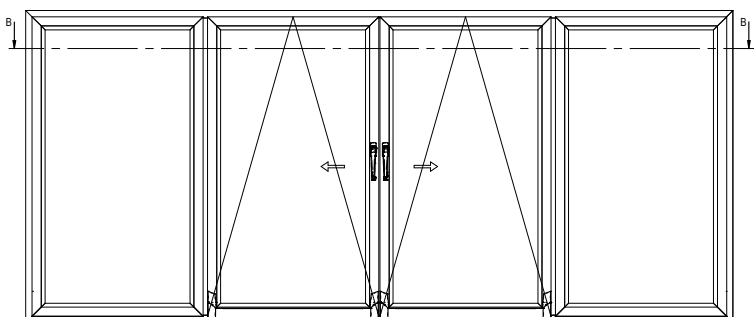


Finestra per terrazza PRIMO 76 - PSK con falsa anta laterale - Schema C

Sezione orizzontale



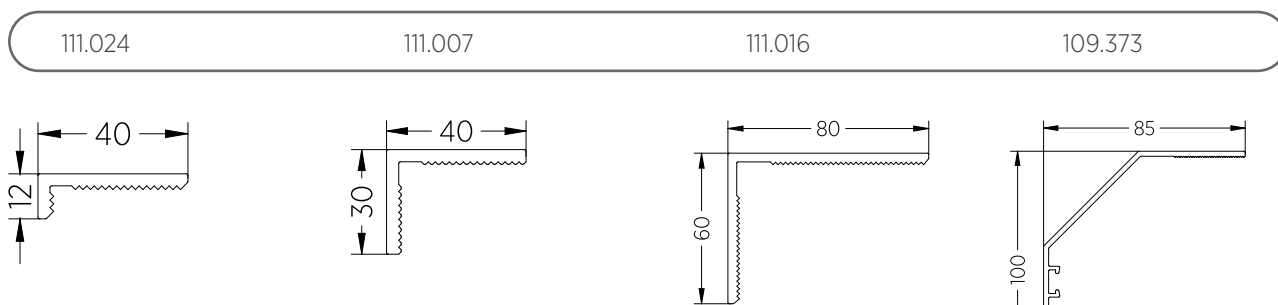
Vista dall'interno



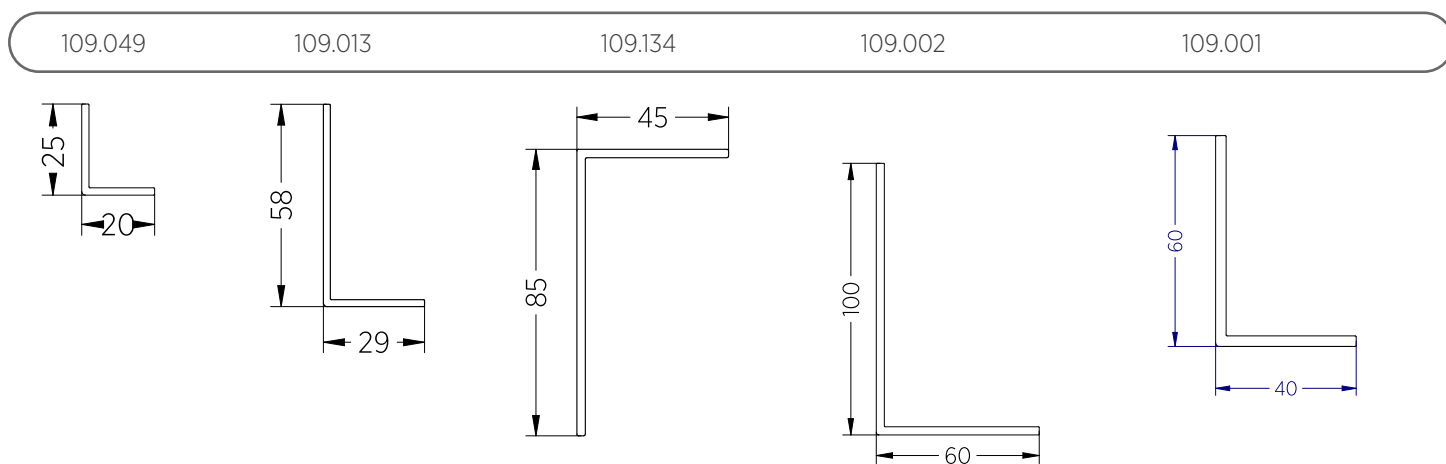


Elenco degli angolari disponibili

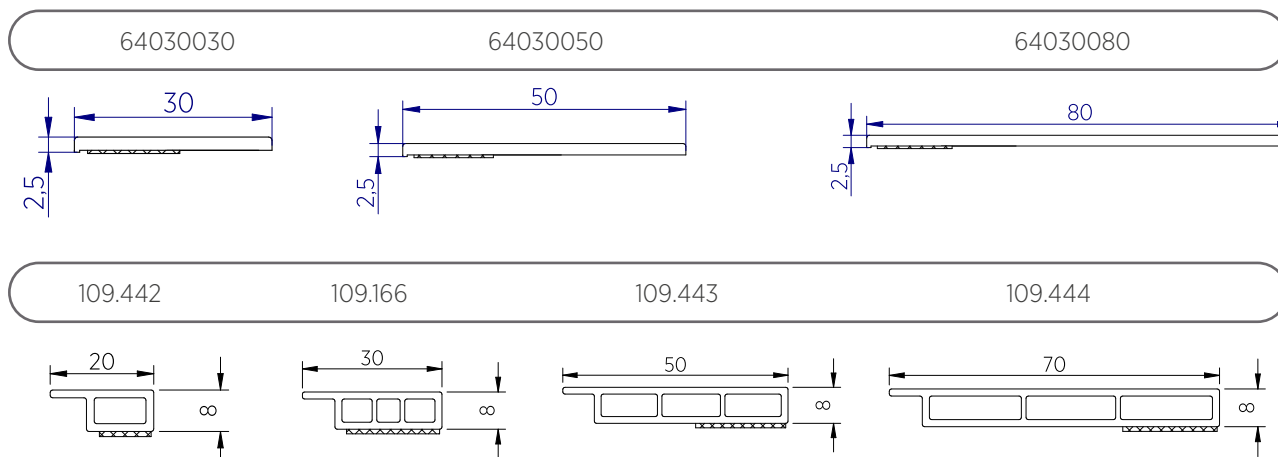
Angoli per i telai 111.208 e 101.218 sezioni angolari



Angoli per i telai 111.053 e 111.241 sezioni angolari

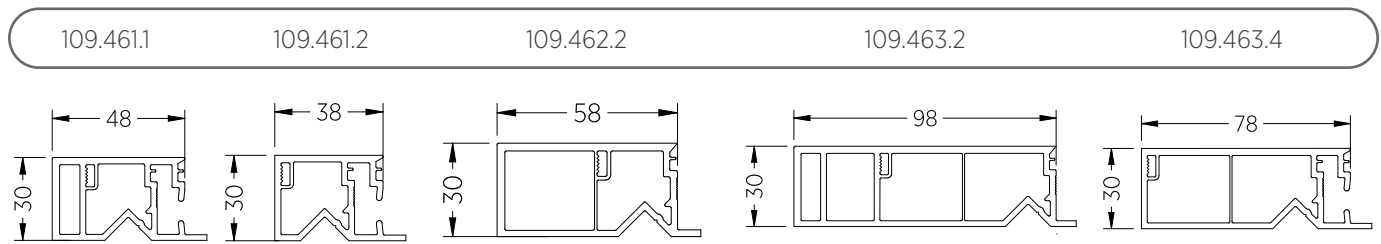


Coprifili



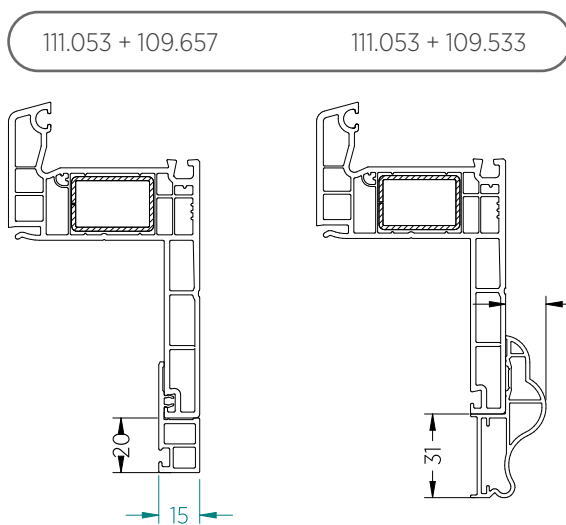
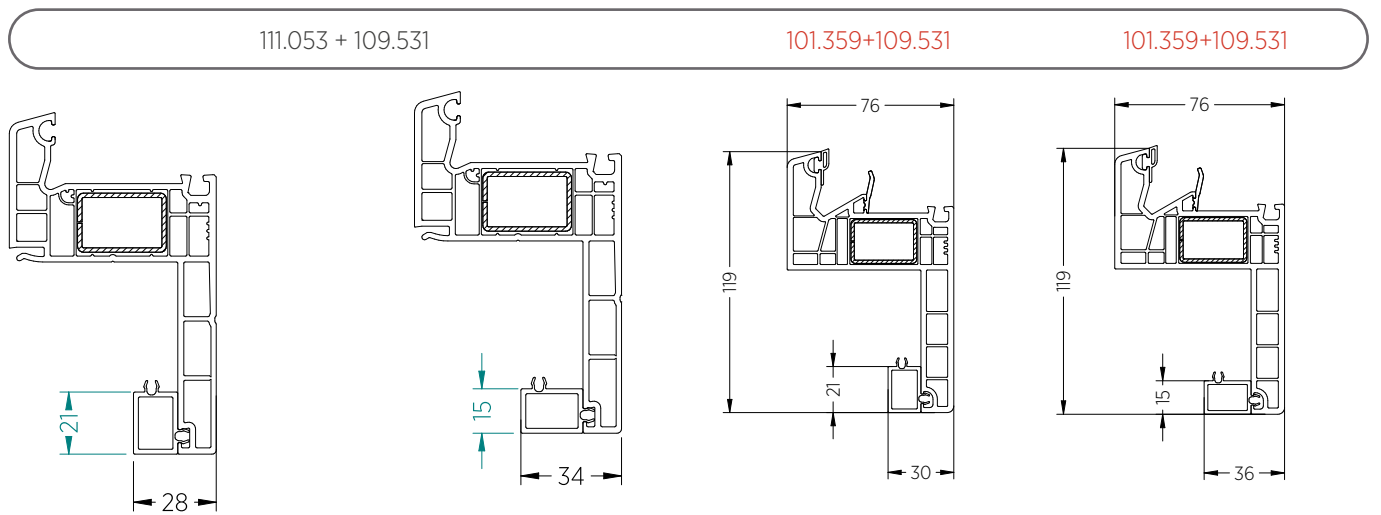


TAPE



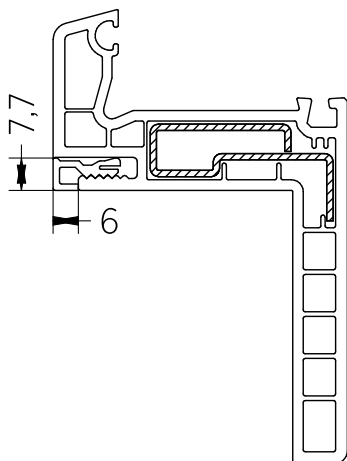
Elenco delle estensioni delle alette di ristrutturazione disponibili

Sezioni disponibili

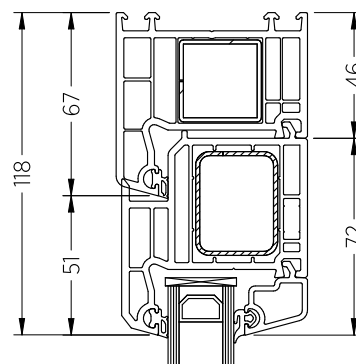
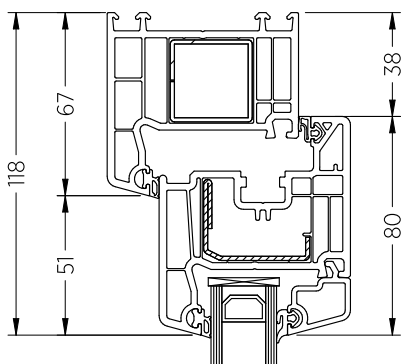
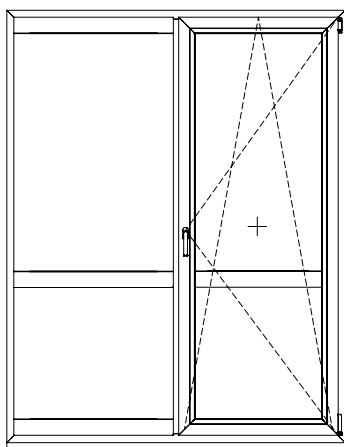


Tappo del telaio di ristrutturazione 111.208

111.208.0 + 111.033



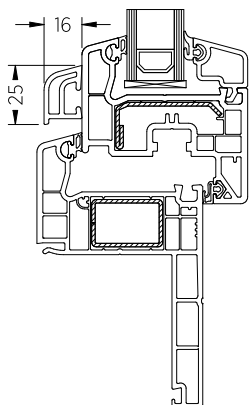
Profilo di zoccolatura 101.208 + 103.206



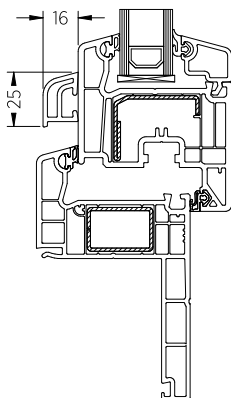
Elenco dei gocciolatoi per ante disponibili

Gocciolatoio 109.346

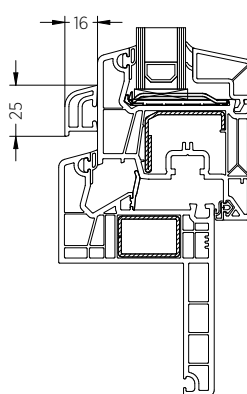
111.053 + 103.229



111.053 + 103.232



101.359 + 103.381





Elenco dei listelli davanzali disponibili

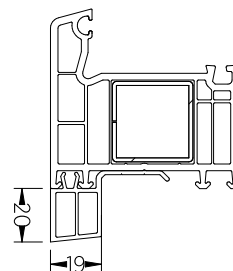
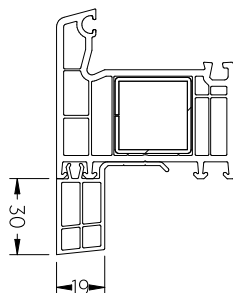
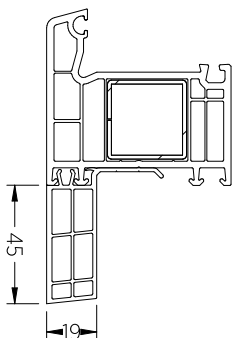
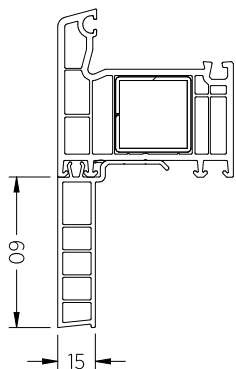
Telaio 101.208, 101.214, 101.350, 101.351

101.208 + 110.117

101.208 + 110.066

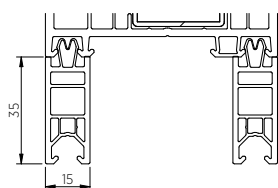
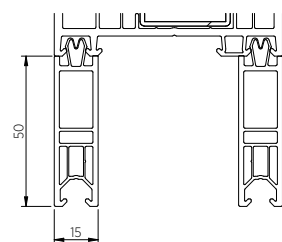
101.208 + 110.067

101.208 + 110.068



Listello davanzale 50 [mm]

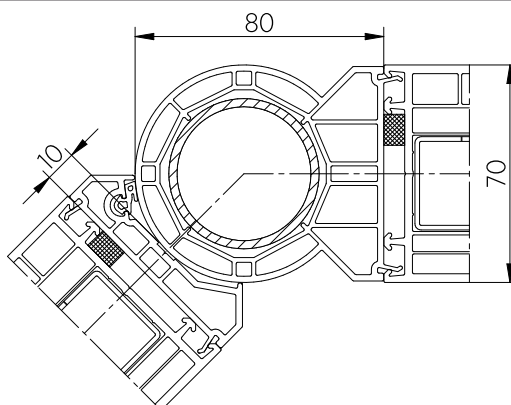
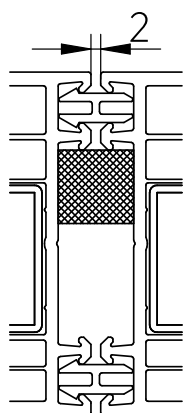
Listello davanzale 35 [mm]



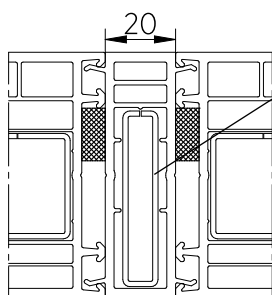
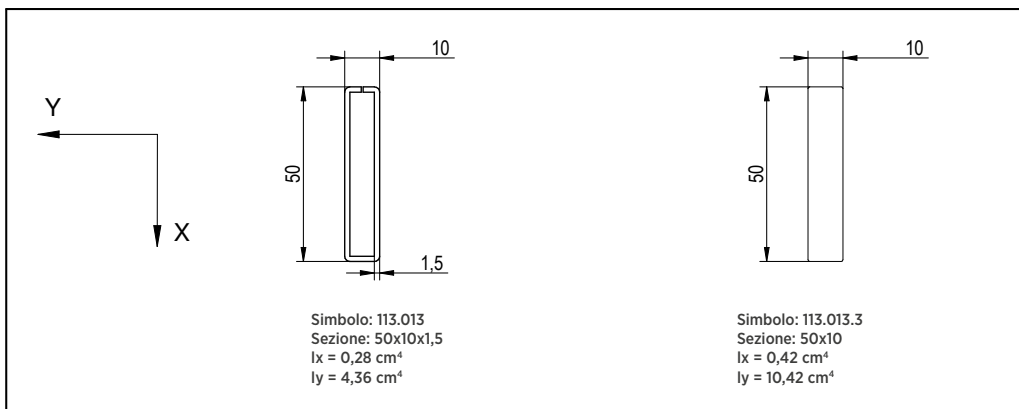
Elenco dei connettori e degli allargamenti del telaio disponibili 101.208 e 101.214 PRIMO 70

Mini-connettore 116.030

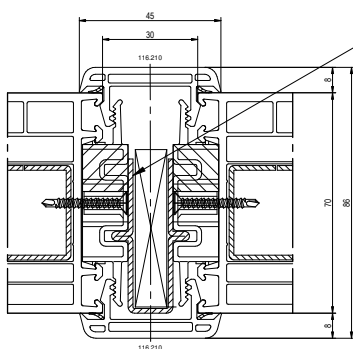
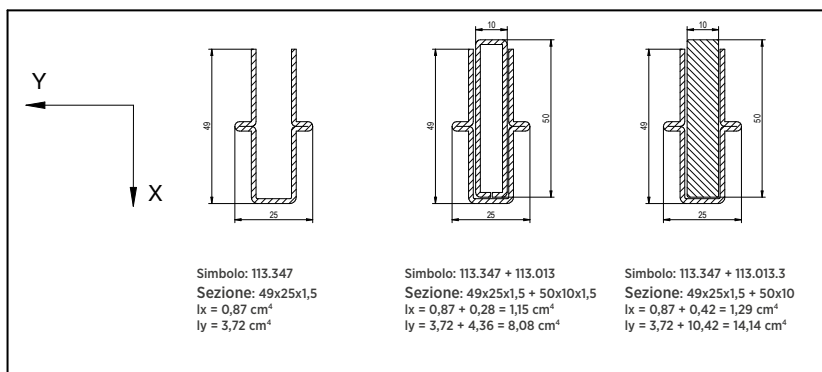
Connettore tubolare 116.206



Connettore 116.201

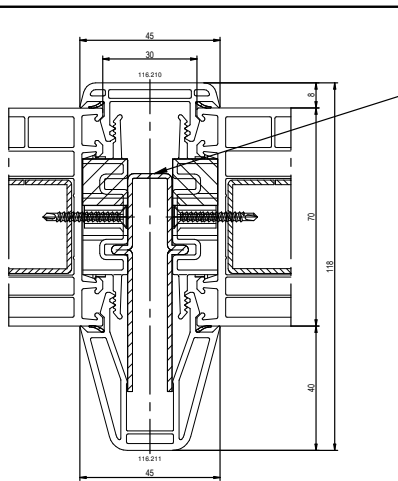
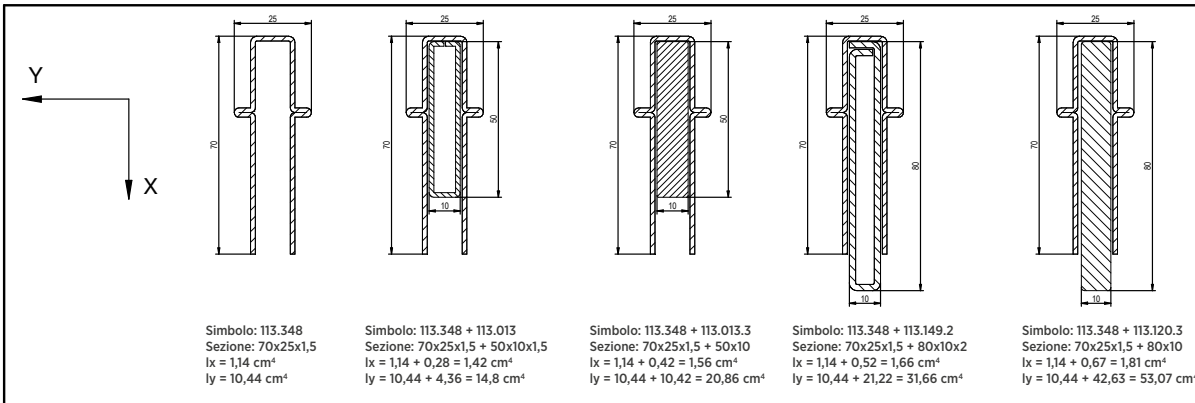


Connettore 116.210

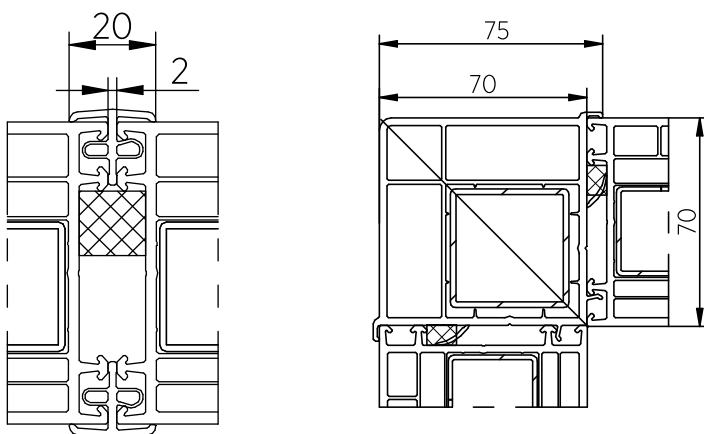




Connettore 116.210 + 116.211



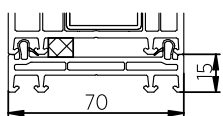
Mini-connettore 116.217 Connettore 90 gradi 116.218



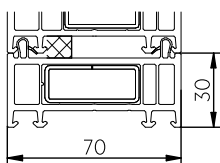


Elenco degli allargamenti disponibili

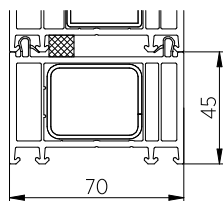
Allargamento 114.200



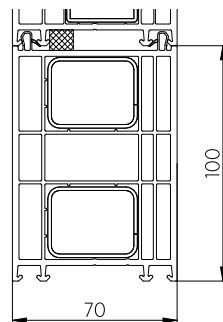
Allargamento 114.201



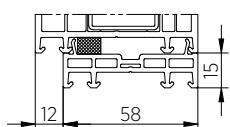
Allargamento 114.202



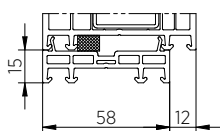
Allargamento 114.203



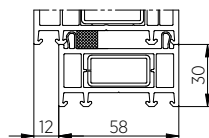
Allargamento 58x15 verso l'interno



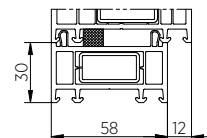
Allargamento 58x15 verso l'esterno



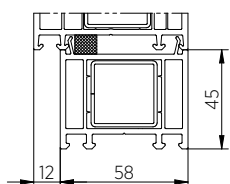
Allargamento 58x30 rivolto verso l'interno



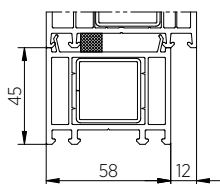
Allargamento 58x30 verso l'esterno



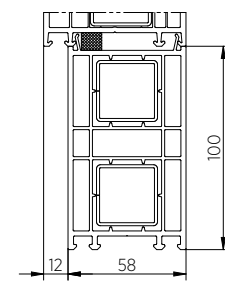
Allargamento 58x45 verso l'interno



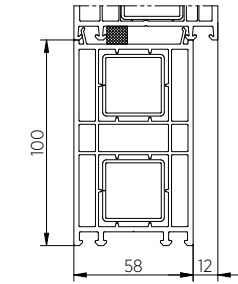
Allargamento 58x15 verso l'esterno



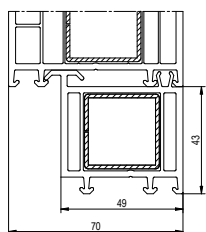
Allargamento 58x100 verso l'interno



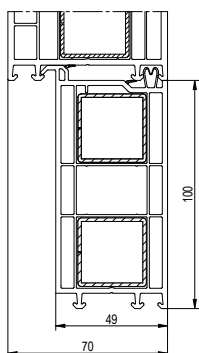
Allargamento 58x100 verso l'esterno



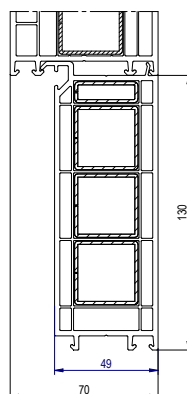
Estensione 49x43



Estensione 49x100



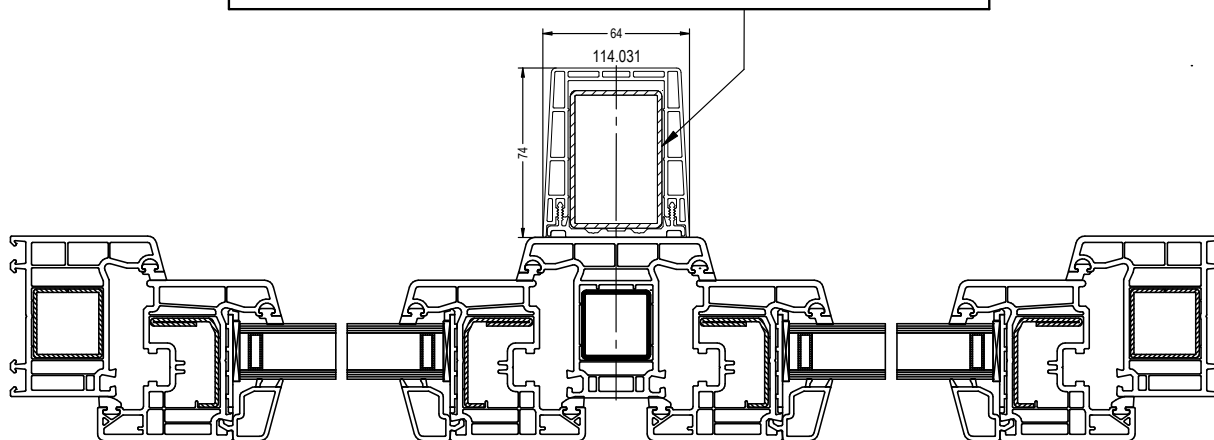
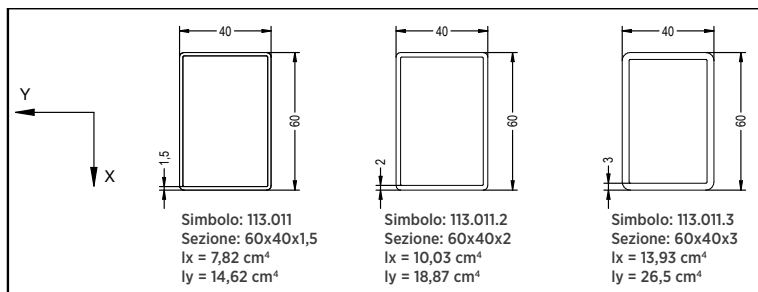
Estensione 49x130



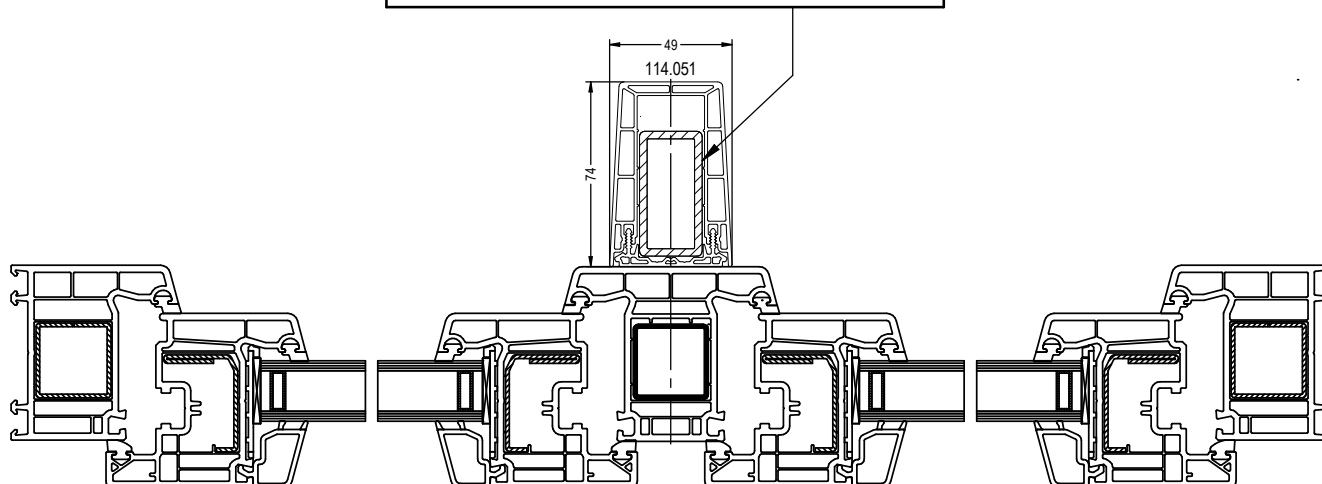
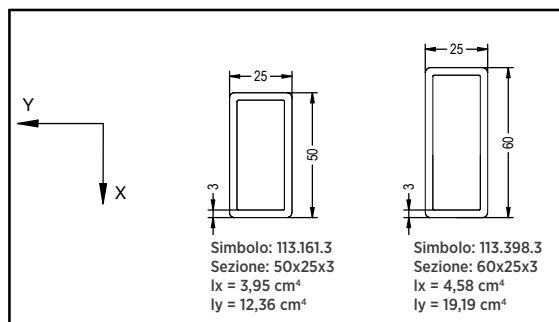


Profili di rinforzo

Profilo 114.031

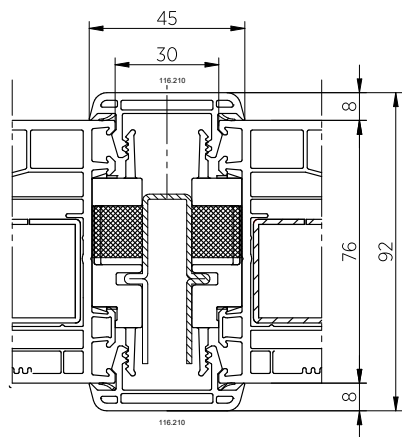
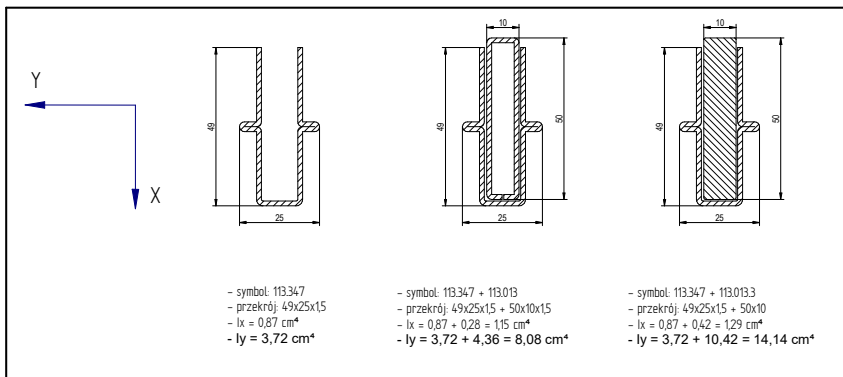


Rinforzo 114.051

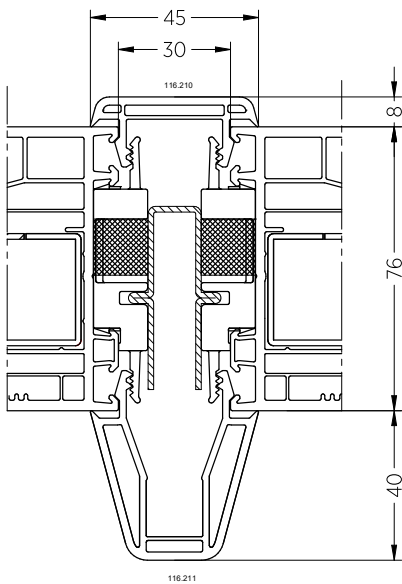
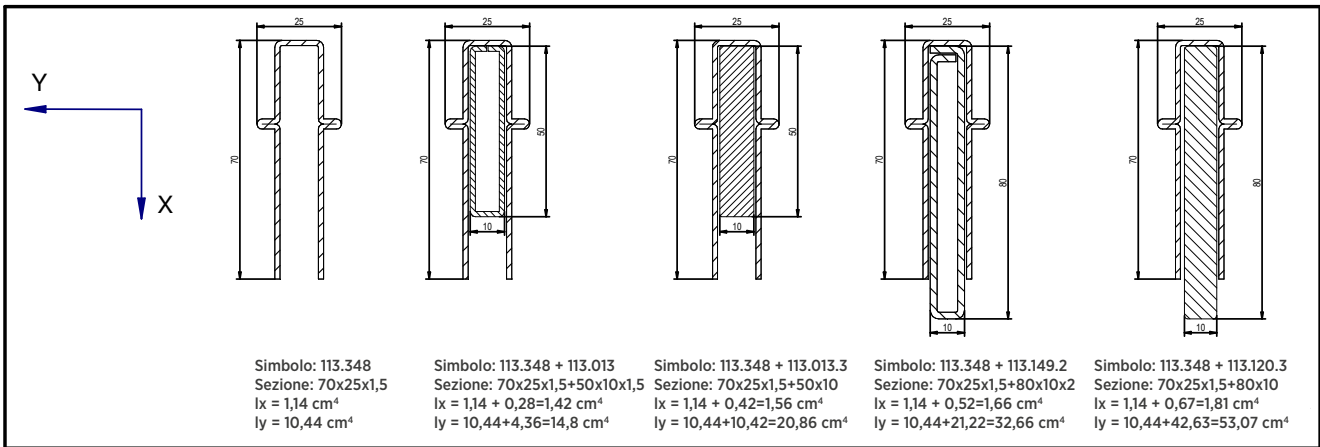


Elenco dei connettori e degli allargamenti del telaio disponibili 101.350 e 101.351 PRIMO 76

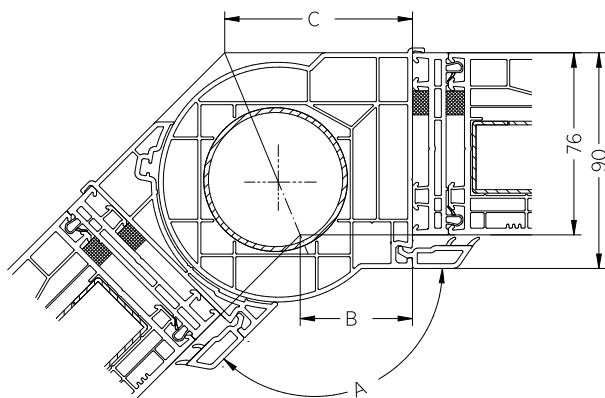
Connettori



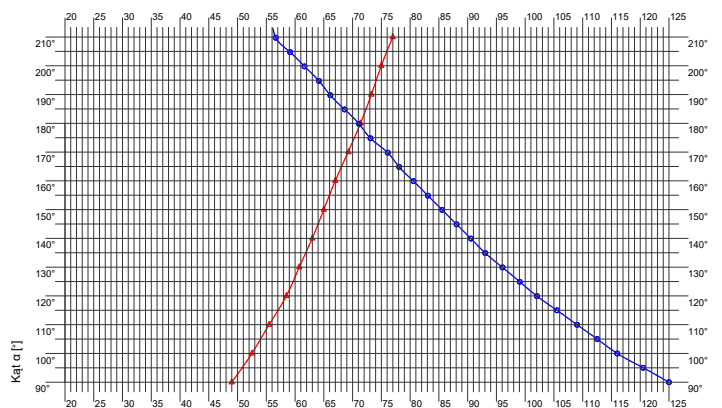
Connettore 116.210



Connettore 116.210+116.211

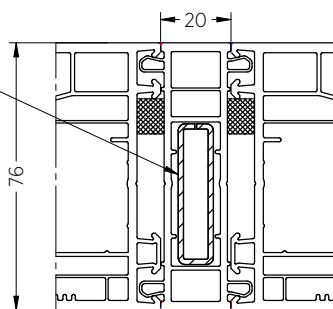
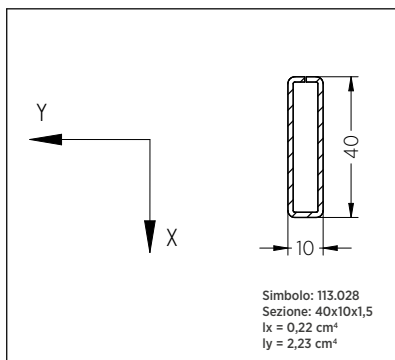


Connettore tubolare 116.216 + Allargamento 15mm

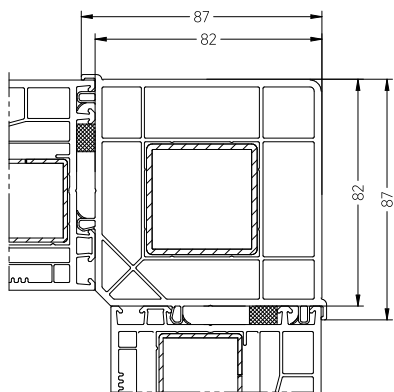


Riduzione della lunghezza su ciascun lato (C) [mm]

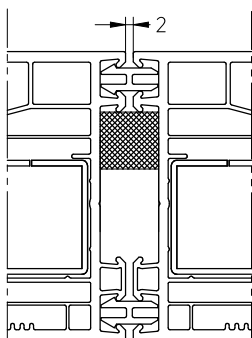
Riduzione della lunghezza su ciascun lato (B) [mm]



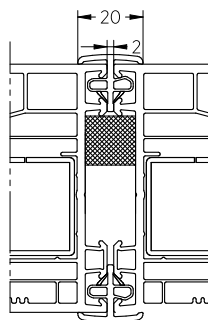
Connettore 116.230



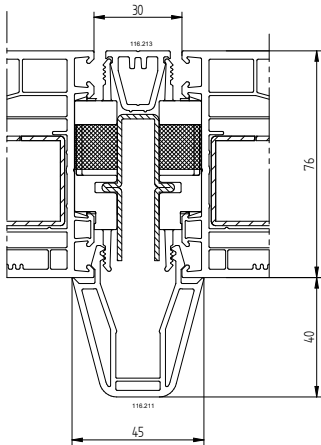
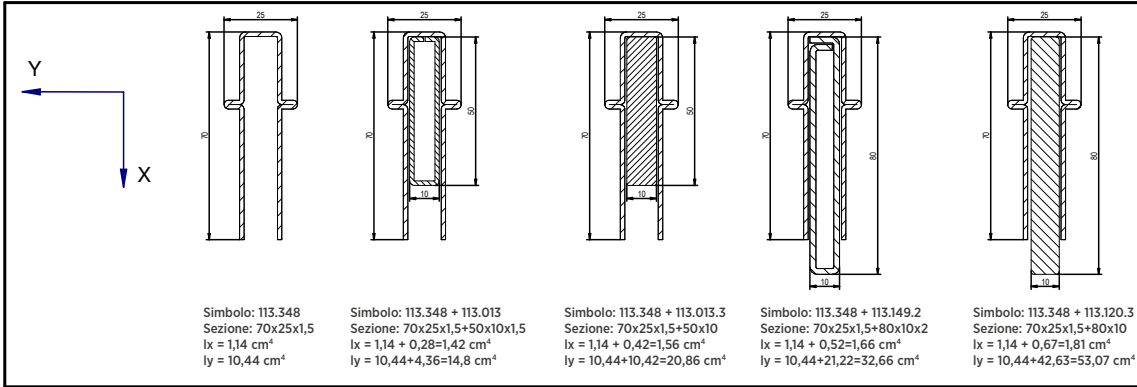
Connettore angolare 90 gradi 116.229



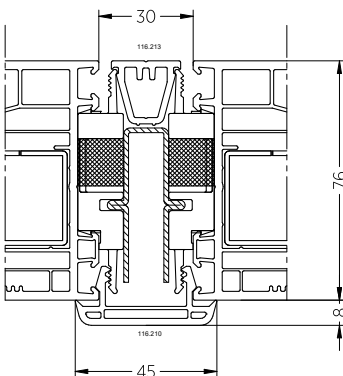
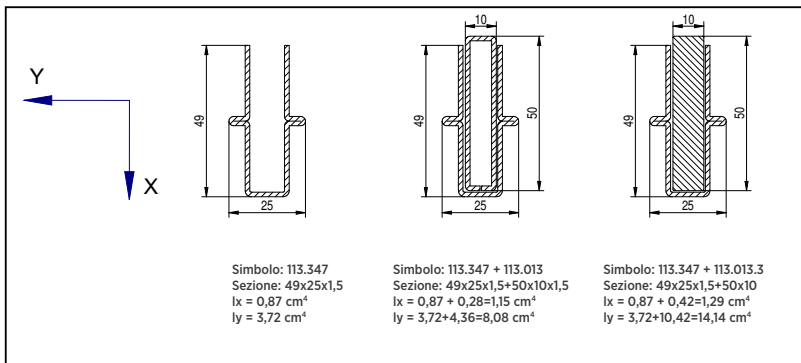
Mini-connettore 116.030



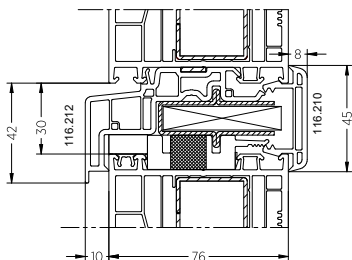
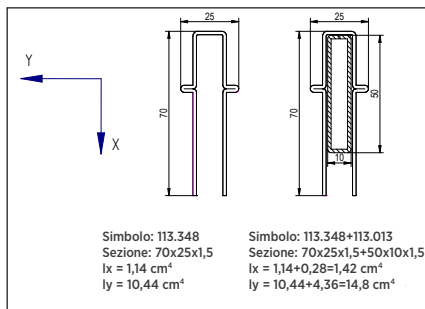
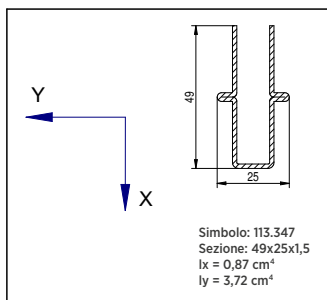
Mini-connettore 116.217



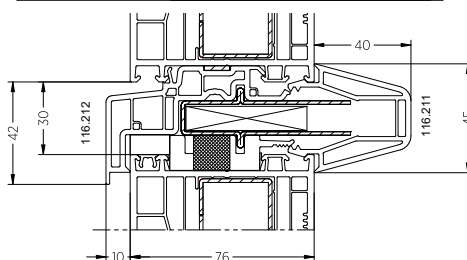
Connettore 116.213+116.211



Connettore 116.213+116.210

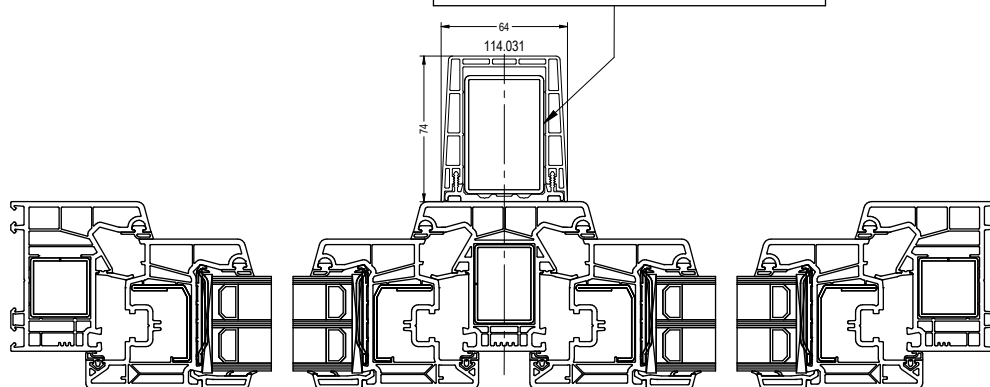
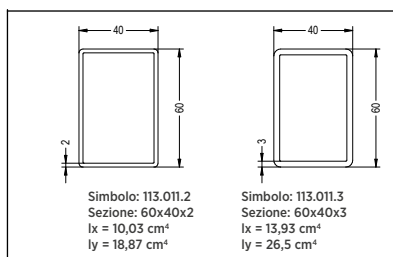


Connettore 116.210+116.212

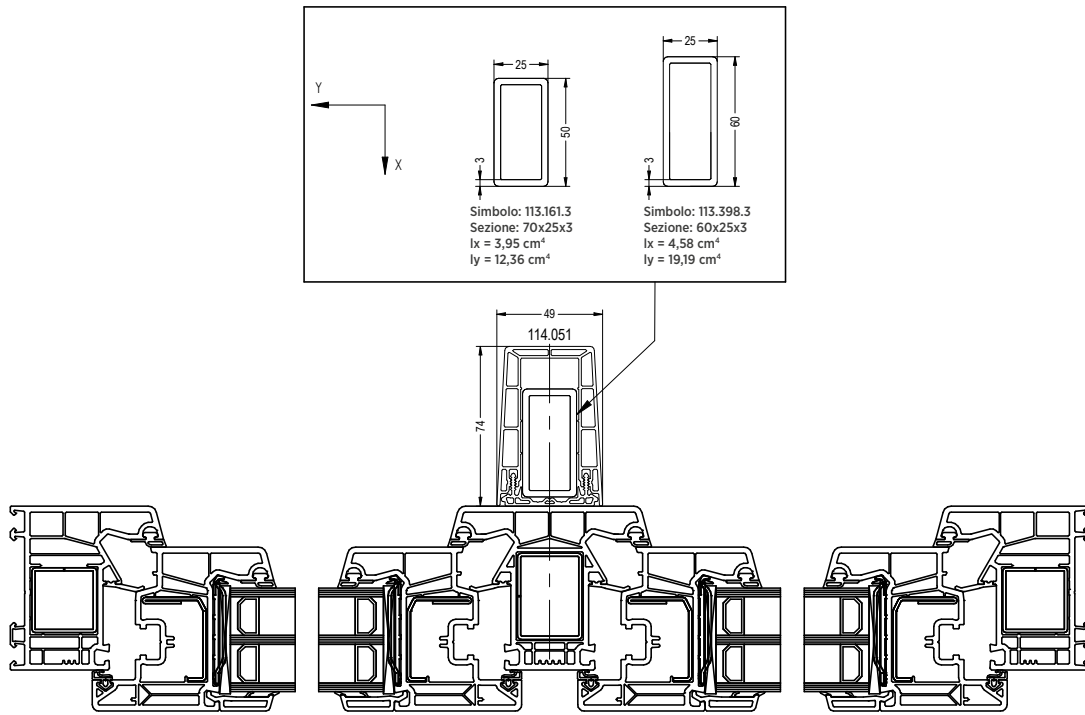


Connettore 116.211+116.212

Rinforzi



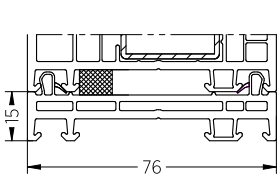
Rinforzo 114.031



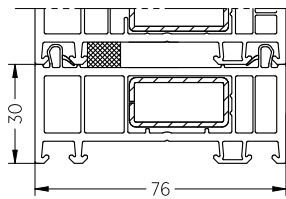
Rinforzo 114.051

Allargamenti

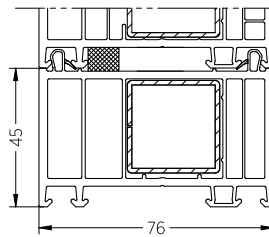
Dedicato alle finestre PRIMO 76



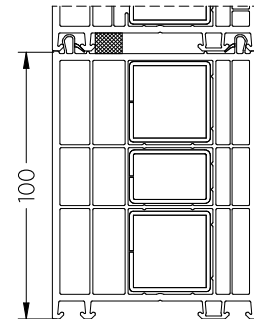
Allargamento 114.052



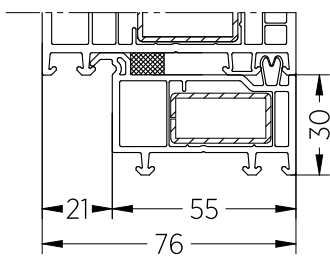
Allargamento 114.053



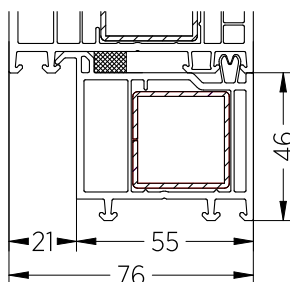
Allargamento 114.054



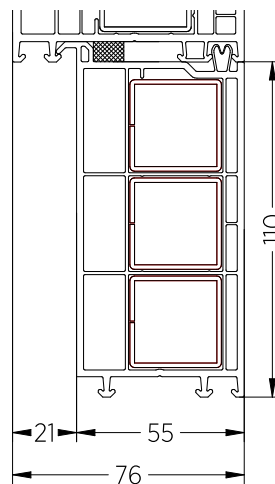
Allargamento 114.055



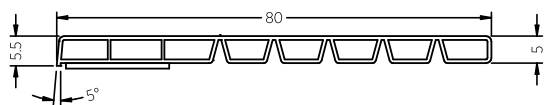
Allargamento 109.223



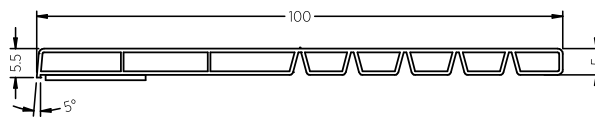
Allargamento 109.126



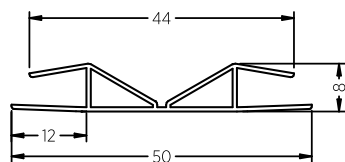
Allargamento 109.121



Guida della camera 80 [mm]



Guida della camera 100 [mm]



Guida della camera 50 [mm]



VINCOLI DEL SISTEMA

Limiti costruttivi delle finestre PRIMO 70

Dimensioni massime dell'anta

| | | | | | Finestre/balconi a una e più ante R, AR con montante fisso | | Finestre/balconi a una e più ante R, AR con montante mobile | | | | | | | |
|--------------------------------------|----------------|---------|-------------------------|---------------------------------------|---------------------------------------------------------------|---------------------------------------|----------------------------------------------------------------|---------------------------------------|---------------------------------------|---------------------------------------|---------------------------------------|---------------------|---------------------|--------|
| | | | | | Bianco | Colore | 102,236 | | 102,219 | | 109,654 | | Finestre a vasistas | |
| | | | | | | | Bianco | Colore | Bianco | Colore | Bianco | Colore | Bianco | Colore |
| Massima superficie dell'anta [m²] | Perfectline 70 | 103,229 | telaio standard | 113,269 | 1,8 | 1,7 | 1,8 | 1,7 | 1,5 | 1,4 | 1,5 | 1,4 | 1,9 | |
| | | | | 113.363.2 | | | | | 1,8 | 1,7 | 1,8 | 1,7 | | |
| | | | telaio ristrutturazione | 113,269 | | | | | 1,4 | 1,3 | 1,4 | 1,3 | | |
| | | | | 113.363.2 | | | | | 1,7 | 1,7 | 1,7 | 1,7 | | |
| | | 103,232 | | 2,25* | | 2,25* | | finestra: 2.25 porta balcone: 1.8 | | finestra: 2.25 porta balcone: 1.7 | | 2,25 | | |
| 103,241 | | 2,5 | | 2,5 | | nessuna fattibilità | | nessuna fattibilità | | nessuna fattibilità | | | | |
| Larghezza massima dell'anta [mm] | Perfectline 70 | 103,229 | | finestra: 1200 porta balcone: 900 | finestra: 1100 porta balcone: 850 | finestra: 1200 porta balcone: 900 | finestra: 1100 porta balcone: 850 | finestra: 1200 porta balcone: 900 | finestra: 1100 porta balcone: 850 | finestra: 1200 porta balcone: 900 | finestra: 1100 porta balcone: 850 | 2400 | | |
| | | 103,232 | | 1424 | | 1309 | | finestra: 1400 porta balcone: 1000 | finestra: 1300 porta balcone: 950 | finestra: 1400 porta balcone: 1000 | finestra: 1300 porta balcone: 950 | 2400 | | |
| | | 103,241 | | 1524 | 1424 | 1109 | 1059 | nessuna fattibilità | | nessuna fattibilità | | nessuna fattibilità | | |
| Altezza massima dell'anta [mm] | Perfectline 70 | 103,229 | 113,269 | finestra: 1500 porta balcone: 2200 | finestra: 1500 porta balcone: 2200 | finestra: 1500 porta balcone: 2274 | | finestra: 1500 porta balcone: 2274 | | finestra: 1500 porta balcone: 2200 | finestra: 1500 porta balcone: 2200 | 1400 | | |
| | | | 113.472.2 | finestra: 1500 porta balcone: 2274 | finestra: 1500 porta balcone: 2274 | | | finestra: 1500 porta balcone: 2274 | finestra: 1500 porta balcone: 2274 | | | | | |
| | | 103,232 | | 2424 | | finestra: 1924 porta balcone: 2424 | | finestra: 1600 porta balcone: 2274 | | finestra: 1600 porta balcone: 2274 | finestra: 1600 porta balcone: 2274 | 1400 | | |
| | | 103,241 | | 2424 | | 2424 | | nessuna fattibilità | | nessuna fattibilità | | nessuna fattibilità | | |
| Rapporto larghezza/altezza dell'anta | <1,6 | | | | | | | | | | | | | |

* È possibile ampliare la gamma dimensionale per l'anta della finestra utilizzando la tecnologia di incollaggio del vetro



Dimensioni massime del telaio

| Parametro | Bianco | Colore |
|--------------------------------------|--------|--------|
| | Valore | |
| Superficie massima [m ²] | 8 | |
| Larghezza massima [mm] | 4000 | 4200 |
| Altezza massima [mm] | | |
| Peso massimo del vetro [kg] | 300 | |

Dimensioni minime dell'anta

| | | Ante OF e OB | | Ante V (Vasistas) | |
|-------------------|---------|--------------|---------|-------------------|---------|
| | | Larghezza | Altezza | Larghezza | Altezza |
| Dimensione minima | 103,229 | 330 | 480 | 340 | 330 |
| | 103,232 | 330 | 480 | 340 | 330 |
| | 103,241 | 380 | 480 | - | - |
| | 103,229 | 460 | 400 | - | - |
| | 103,232 | 480 | 400 | - | - |
| | 103,241 | 530 | 400 | - | - |

Dimensioni minime del telaio

| | Larghezza | Altezza |
|-------------------|-----------|---------|
| Dimensione minima | 330 | 450 |
| | 450 | 330 |



Dimensioni massime PSK

| | | PSK Schema A | |
|--------------------------------------|--------------------------|------------------------|---------------|
| | | Divisione | |
| | | simmetrico | asimmetrico * |
| Superficie massima della finestra | | 8,00 [m ²] | |
| Larghezza massima della finestra | | 3300 [mm] | 4000 [mm] * |
| Altezza massima delle finestre | | 2476 [mm] | |
| Larghezza massima dell'anta | anta standard 103.232 | 1540 [mm] | |
| | anta LARGE 103.241 | 1760 [mm] | |
| Altezza massima dell'anta | | 2400 [mm] | |
| Superficie massima dell'anta | anta STANDARD 103.232 | 2,5 [m ²] | |
| | anta LARGE 103.241 | 3,8 [m ²] | |
| Rapporto larghezza/altezza dell'anta | | < 2,5 | |

Dimensioni minime PSK

| | MANUALE PSK-S | PAS | AUTOMATICA PSK-Z |
|----------------------------|---------------|----------|------------------|
| Larghezza minima dell'anta | 660 [mm] | 790 [mm] | 760 [mm] |
| Altezza minima dell'anta | 1040 [mm] | 881 [mm] | 940 [mm] |

SECURITY STANDARD DI SICUREZZA PER FINESTRE, PSK

| Tipo di finestra/porta da terrazza | Finestre | Finestre | PSK | Finestre |
|--------------------------------------|--------------------------------------------------------------------------------------------|-------------------------------------------------------------------------------------------|-------------------------------------------------------------------------------------------|-------------------------------------------------------------------------------------------|
| Tipo di protezione | SECURITY 1 | SECURITY 2 | | Classe antieffrazione RC2 secondo PN-EN 1627 |
| ATTREZZATURA | | | | |
| Tipo e numero di ganci | - Minimo 4 ganci antieffrazione - Il numero di ganci dipende dalle dimensioni dell'anta | - Tutti i ganci antieffrazione - Il numero di ganci dipende dalle dimensioni dell'anta | - Tutti i ganci antieffrazione - Il numero di ganci dipende dalle dimensioni dell'anta | - Tutti i ganci antieffrazione - Il numero di ganci dipende dalle dimensioni dell'anta |
| Piastra antiforatura della cremonese | Sì | Sì | Sì | Sì |
| Maniglia | Qualsiasi | Qualsiasi | Qualsiasi | Con chiave 100Nm |
| Montaggio | Ancoraggi o tasselli | Ancoraggi o tasselli | Ancoraggi o tasselli | tasselli |
| Stratificato | Qualsiasi | Qualsiasi | Qualsiasi | Almeno una lastra di vetro in un composito della classe di resistenza P4A sec. EN 356 |
| Incollaggio del vetro | Non richiesto | Non richiesto | Non richiesto | Richiesto intorno al perimetro dell'anta |



Limiti costruttivi delle finestre PRIMO 76

Dimensioni massime dell'anta

| | | Finestre/porta balcone ad una e più ante R, AR con montante fisso | | Finestre/porta balcone a due ante R+AR con montante mobile | | Finestre a vasistas | |
|-----------------------------------------------------------------|-----------------------|-------------------------------------------------------------------|-----------|------------------------------------------------------------|-----------|--------------------------------------|--------|
| | | Bianco | Colore | Bianco | Colore | Bianco | Colore |
| Superficie massima dell'anta | anta standard 103.381 | 2,25 [m ²]* | | | | 2,25 [m ²] | |
| | anta larga 103.385 | 2,5 [m ²] | | | | nessuna possibilità di realizzazione | |
| Larghezza massima dell'anta | anta standard 103.381 | 1424 [mm] | | 1408 [mm] | | 2400 [mm] | |
| | anta larga 103.385 | 1524 [mm] | 1424 [mm] | 1108 [mm] | 1058 [mm] | nessuna possibilità di realizzazione | |
| Altezza massima dell'anta | anta standard 103.381 | 2424 [mm] | | finestra: 1924 [mm] porta balcone: 2424 [mm] | | 1400 [mm] | |
| | anta larga 103.385 | 2424 [mm] | | | | nessuna possibilità di realizzazione | |
| Peso totale massimo dell'anta con vetro e ferramenta MultiMatic | anta standard 103.381 | 120 [kg] | | | | 80 [kg] | |
| | anta larga 103.385 | | | | | nessuna possibilità di realizzazione | |
| Rapporto larghezza/altezza dell'anta | | < 1,6 | | | | - | |

Dimensioni minime dell'anta

| | | Ante R i RU | | Ante V (Vasistas) | |
|-------------------|-----------------------|-------------|----------|-------------------|----------|
| | | Larghezza | Altezza | Larghezza | Altezza |
| Dimensione minima | anta standard 103.381 | 330 [mm] | 480 [mm] | 340 [mm] | 330 [mm] |
| | | 480 [mm] | 400 [mm] | | |

Dimensioni massime del telaio

| | Bianco | Colore |
|------------------------------------------------------------------|------------------------|-----------|
| Superficie massima della costruzione della finestra in un telaio | 8,00 [m ²] | |
| Larghezza massima della costruzione | 4200 [mm] | 4000 [mm] |
| Altezza massima della costruzione | 4200 [mm] | 4000 [mm] |
| Peso massimo del vetro | 300 [kg] | |

Dimensioni minime del telaio

| | |
|-----------------------------|----------|
| Larghezza minima del telaio | 330 [mm] |
| Altezza minima del telaio | 330 [mm] |

* È possibile ampliare la gamma dimensionale per l'anta della finestra utilizzando la tecnologia di incollaggio del vetro



Dimensioni minime e massime delle finestre sec. classe antieffrazione e peso massimo

| Tipo di finestra | Min larghezza dell'anta | Max larghezza dell'anta | Min altezza dell'anta | Max altezza dell'anta | Peso |
|----------------------------|-------------------------|-------------------------|-----------------------|-----------------------|--------|
| AR SECURITY 1 | 520 | 1690 | 470 | 2640 | 100 kg |
| V (Vasistas) SECURITY 1 | 510 | 2290 | 390 | 1140 | 80 kg |
| Montante mobile SECURITY 1 | 520 | 1340 | 701 | 2640 | 100 kg |
| AR RC2 | 520 | 1690 | 470 | 2640 | 100 kg |
| V (Vasistas) RC2 | 510 | 2290 | 390 | 1140 | 80 kg |
| Montante mobile RC2 | 520 | 1340 | 701 | 2640 | 100 kg |

STANDARD DI SICUREZZA PER FINESTRE, PSK

| Tipo di finestra/porta da terrazza | Finestre | Finestre | PSK | Finestre |
|--------------------------------------|--------------------------------------------------------------------------------------------|-------------------------------------------------------------------------------------------|-------------------------------------------------------------------------------------------|-------------------------------------------------------------------------------------------|
| Tipo di protezione | SECURITY 1 | SECURITY 2 | | Classe antieffrazione RC2 secondo PN-EN 1627 |
| ATTREZZATURA | | | | |
| Tipo e numero di ganci | - Minimo 4 ganci antieffrazione - Il numero di ganci dipende dalle dimensioni dell'anta | - Tutti i ganci antieffrazione - Il numero di ganci dipende dalle dimensioni dell'anta | - Tutti i ganci antieffrazione - Il numero di ganci dipende dalle dimensioni dell'anta | - Tutti i ganci antieffrazione - Il numero di ganci dipende dalle dimensioni dell'anta |
| Piastra antiforatura della cremonese | Si | Si | Si | Si |
| Maniglia | Qualsiasi | Qualsiasi | Qualsiasi | Con chiave 100Nm |
| Montaggio | Ancoraggi o tasselli | Ancoraggi o tasselli | Ancoraggi o tasselli | tasselli |
| Stratificato | Qualsiasi | Qualsiasi | Qualsiasi | Almeno una lastra di vetro in un composito della classe di resistenza P4A sec. EN 356 |
| Incollaggio del vetro | Non richiesto | Non richiesto | Non richiesto | Richiesto intorno al perimetro dell'anta |



Limitazioni di costruzione delle porte da terrazza

Dimensioni massime PSK

| | PSK Schema A | | PSK Schema C Variante | | PSK Schema C | |
|--------------------------------------|------------------------|-----------------------|-----------------------|---------------|------------------------|---------------|
| | Divisione | | | | | |
| | simmetrico | asimmetrico * | simmetrico | asimmetrico * | simmetrico | asimmetrico * |
| Superficie massima della finestra | 8,00 [m ²] | | 9,6 [m ²] | | | |
| Larghezza massima della finestra | 3300 [mm] | 4000 [mm] * | 4000 [mm] | | | |
| Altezza massima della finestra | 2476 [mm] | | | | | |
| Larghezza massima dell'anta | anta standard 103.381 | 1540 [mm] | | | | |
| | anta larga 103.385 | 1760 [mm] | | | 1210 [mm] | |
| Altezza massima dell'anta | 2400 [mm] | | | | | |
| Superficie massima dell'anta | anta standard 103.381 | 2,5 [m ²] | | | 2,25 [m ²] | |
| | anta larga 103.385 | 3,8 [m ²] | | | 2,5 [m ²] | |
| Rapporto larghezza/altezza dell'anta | < 2,5 | | | | | |

* esecuzione su richiesta

Dimensioni minime PSK

| | MANUALE PSK-S | PAS | AUTOMATICA PSK-Z |
|----------------------------|---------------|----------|------------------|
| Larghezza minima dell'anta | 660 [mm] | 790 [mm] | 760 [mm] |
| Altezza minima dell'anta | 1040 [mm] | 881 [mm] | 940 [mm] |

TIPI DI FERRAMENTA E CAMPI DI APPLICAZIONE

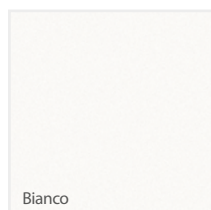
| Tipo di ferramenta | Peso dell'anta | Superficie dell'anta |
|---------------------------------------------------------------------------------------|----------------|-----------------------|
| Maco Multi-Matic cerniera per telaio e anta STANDARD | ≤ 100 kg | 2,4 [m ²] |
| Maco Multi-Matic con soglia bassa cerniera per telaio e anta con perni di supporto | ≤ 110 kg | 3,0 [m ²] |
| Maco Multi-Matic cerniera per telaio e anta con perni di supporto | ≤ 120 kg | 3,0 [m ²] |
| Maco Multi-Power | ≤ 150 kg | 3,0 [m ²] |
| Maco Multi-Power con soglia bassa | ≤ 110 kg | 3,0 [m ²] |
| Maco Multi-Mammut | ≤ 180 kg | 3,6 [m ²] |



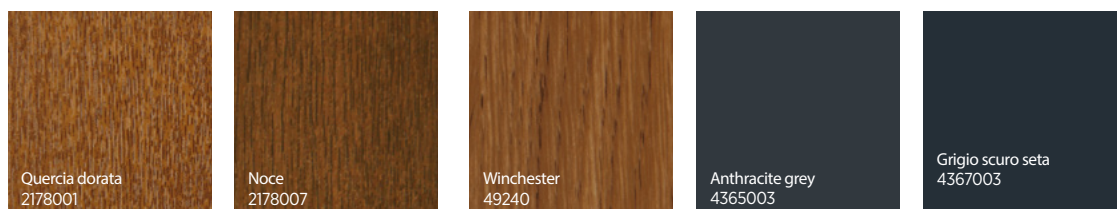
COLORAZIONI

Le versioni cromatiche disponibili delle finestre in PVC sono:
bianco, laminazione su un solo lato, laminazione su due lati.

Colori standard



Placages - couleurs standard



Placages - couleurs spéciales





| | | | | | |
|---------------------------------------------------------------------------------------------------------------------------------------------------|------------------------------------------------------------------------------------------------------------------------------------------------------|----------------------------------------------------------------------------------------------------------------------------------------------------|---------------------------------------------------------------------------------------------------------------------------------------|--------------------------------------------------------------------------------------------------------------------------------|---------------------------------------------------------------------------------------------------------------------------------------------|
|  <p>Basalto-grigio liscio 701205083</p> |  <p>Grigio ardesia 701505</p> |  <p>Grigio ardesia liscio 701505083</p> |  <p>Grigio quarzo 703905</p> |  <p>Blu-brillante 500705</p> |  <p>Blu cobalto 501305</p> |
|  <p>Blu scuro 515005</p> |  <p>Blu monumentale 500405</p> |  <p>Verde smeraldo 611005</p> |  <p>Verde 600505</p> |  <p>Dark green 612505</p> |  <p>Verde monumentale 992505</p> |
|  <p>Rosso carminio 305405</p> |  <p>Rosso rubino 300305</p> |  <p>Rosso-marrone 308105</p> |  <p>Cremisi 300505</p> |  <p>NERO-MARRONE 851805</p> |  <p>Metbrush aluminium 4361001</p> |
|  <p>Metbrush silver 4361002</p> |  <p>Platine crown 1293001</p> |  <p>Quartz platine 1293002</p> |  <p>Platine earl 1293010</p> |  <p>Sheffield oak light 4563081</p> |  <p>Antracyt Quartz F4361014</p> |
|  <p>Black ulti-mat 47097</p> |  <p>AnTeak 3241002-195</p> |  <p>Quercia di palude 3167004-167</p> |  <p>Cerise d'été (soft cherry) 3214009-195</p> |  <p>Siena PL 49254</p> |  <p>Sheffield oak grey F436-3086</p> |
|  <p>Oregon 1192001-167</p> |  <p>Quercia rustica 3149008-167</p> |  <p>Black cherry 3202001-167</p> |  <p>Sapelli (acajou) 2065021</p> |  <p>Quercia di palude 2052089</p> |  <p>woodec Woodec Turner Oak Malt F4703001</p> |
|  <p>woodec Woodec Sheffield Oak Alpine F4703002</p> |  <p>woodec Woodec Sheffield Oak Concrete F4703003</p> |  <p>woodec Woodec Turner Oak Toffee CC F4703004</p> |  <p>Alux Gris-Aluminium 4361016</p> |  <p>Anthracite Grau Matt F4706003</p> |  <p>Anthracite Quarz Matt F4701014</p> |
|  <p>Jet Black 4467062</p> |  <p>Kwarcowo szary gladki 703905083</p> |  <p>Mosiadz szcztokowany F4361007</p> | | | |



Selezione delle attrezzature

| No | Numero di pellicola | Nome | Profilo portante standard | Colore della guarnizione | Colori delle maniglie e coperture | Colore del manico per balcone | Colore del profilo portante dell'anta HS |
|----|---------------------|------------------------------|---------------------------|--------------------------|-----------------------------------|-------------------------------|------------------------------------------|
| 1 | 2178001 | Quercia dorata | caramello | caramello | F4 | gold | caramello |
| 2 | 2178007 | Noce | marrone | nera | F4 | ral 8019 | marrone |
| 3 | 2052089 | Quercia di palude | marrone | nera | F4 | ral 8019 | marrone |
| 4 | 49240 | WINCHESTER XA | caramello | caramello | F4 | gold | caramello |
| 5 | 2065021 | MOGANO | marrone | nera | F4 | ral 8019 | marrone |
| 6 | 4365003 | GRIGIO SCURO | 70 marrone/ 76 grigio | nera | F1 | ral 7016 | marrone |
| 7 | 887505 | Marrone | marrone | nera | F4 | ral 8019 | marrone |
| 8 | 715505 | Grigio-argento | bianco | nera | F1 | silver | bianco |
| 9 | 49237 | SIENA PN NOCE | marrone | nera | F4 | ral 8019 | marrone |
| 10 | 49233 | SIENA PR ROSSO | caramello | caramello | F4 | ral 8019 | caramello |
| 11 | 3162002 | MACORE | marrone | nera | F4 | ral 8019 | marrone |
| 12 | 137905 | BIANCO CREMA | bianco | nera | RAL 9001 | ral 9001 | bianco |
| 13 | 915205 | Bianco | bianco | nera | RAL9016 | ral 9016 | bianco |
| 14 | 612505 | VERDE SCURO | bianco | nera | F1 | silver | bianco |
| 15 | 701205 | BASALTO-GRIGIO | bianco | nera | F1 | silver | bianco |
| 16 | 703905 | Grigio quarzo | bianco | nera | F1 | silver | bianco |
| 17 | 3118076 | Quercia naturale | bianco | nera | F4 | gold | bianco |
| 18 | 851805 | NERO-MARRONE | marrone | nera | F4 | ral 9005 | marrone |
| 19 | 715505083 | Grigio-argento liscio | bianco | nera | F1 | silver | bianco |
| 20 | 3152009 | Abete di Douglas OMBREGGIATO | caramello | caramello | F4 | gold | caramello |
| 21 | 600505 | Verde | bianco | nera | F1 | silver | bianco |
| 22 | 3156003 | Quercia rustica V | marrone | nera | F4 | ral 8019 | marrone |
| 23 | 3149008 | Quercia rustica | marrone | nera | F4 | ral 8019 | marrone |
| 24 | 3069041 | Pino mugo | caramello | caramello | F4 | gold | caramello |
| 25 | 703805 | Grigio-agata | bianco | nera | F1 | silver | bianco |
| 26 | 4367003 | Grigio scuro seta | 70 marrone/ 76 grigio | nera | F1 | ral 7016 | marrone |
| 27 | 4563081 | QUERCIA SHEFFIELD JASNY | bianco | nera | F1 | ral 9001 | bianco |
| 28 | 2115008 | OREGON III | bianco | nera | F4 | gold | bianco |
| 29 | 1192001 | OREGON | bianco | nera | F4 | gold | bianco |
| 30 | 4361001 | ALLUMINIO SPAZZOLATO | bianco | nera | F1 | silver | bianco |
| 31 | 300305 | Rosso rubino | bianco | nera | F1 | silver | bianco |
| 32 | 300505 | Cremisi | bianco | nera | F1 | silver | bianco |
| 33 | 515005 | Blu scuro | bianco | nera | F1 | silver | bianco |
| 34 | 501305 | Blu cobalto | bianco | nera | F1 | silver | bianco |
| 35 | 725105 | Grigio chiaro | bianco | nera | F1 | silver | bianco |
| 36 | 308105 | Rosso-marrone | bianco | nera | F1 | silver | bianco |
| 37 | 500705 | Blu-brillante | bianco | nera | F1 | silver | bianco |
| 38 | 611005 | Verde smeraldo | bianco | nera | F1 | silver | bianco |
| 39 | 901805 | PAPIRO BIANCO | bianco | nera | F1 | silver | bianco |
| 40 | 3069037 | Abete di Douglas | caramello | caramello | F4 | gold | caramello |
| 41 | 108705 | GIALLO | bianco | nera | F1 | silver | bianco |
| 42 | 305405 | Rosso carminio | bianco | nera | F1 | silver | bianco |
| 43 | 1293002 | Platino-quarzo | bianco | nera | F1 | silver | bianco |



| | | | | | | | |
|----|-------------|-------------------------------|-----------------------|-----------|----|------------|-----------|
| 44 | 1293001 | Platino Crown | 70 marrone/ 76 grigio | nera | F1 | ral 7016 | marrone |
| 45 | 701205083 | Basalto-grigio liscio | bianco | nera | F1 | silver | bianco |
| 46 | 1293010 | Platino EARL | 70 marrone/ 76 grigio | nera | F1 | ral 7016 | marrone |
| 47 | 701505083 | GRIGIO ARDESIA LISCIO | 70 marrone/ 76 grigio | nera | F1 | ral 7016 | marrone |
| 48 | 4361002 | ALLUMINIO SPAZZOLATO ARGENTO | bianco | nera | F1 | silver | bianco |
| 49 | 701505 | Grigio ardesia | 70 marrone/ 76 grigio | nera | F1 | ral 7016 | marrone |
| 50 | 3202002 | PALISANDER | marrone | nera | F4 | ral 8019 | marrone |
| 51 | 101505 | Avorio | bianco | nera | F1 | silver | bianco |
| 52 | 49198 | SHOGUN AF | caramello | caramello | F4 | gold | caramello |
| 53 | 49195 | SHOGUN AD | caramello | caramello | F4 | gold | caramello |
| 54 | 49197 | SHOGUN AC | caramello | caramello | F4 | gold | caramello |
| 55 | 992505 | Verde monumentale | bianco | nera | F1 | ral 9005 | bianco |
| 56 | 500405 | Blu monumentale | bianco | nera | F1 | ral 9005 | bianco |
| 57 | 436-1014 | antracyt quartz | 70 marrone/ 76 grigio | nera | F1 | Anthracite | marrone |
| 58 | PX47097 | black ulti-mat | 70 marrone/ 76 grigio | nera | F1 | ral 9005 | marrone |
| 59 | 3241002-195 | AnTEAK | marrone | nera | F1 | ral 9001 | marrone |
| 60 | 3167004-167 | Quercia di palude | marrone | nera | F4 | ral 8019 | marrone |
| 61 | 3214009-195 | Soft cherry | marrone | nera | F4 | ral 8019 | marrone |
| 62 | 49254-015 | siena PL | caramello | caramello | F4 | gold | caramello |
| 63 | F 436-3086 | sheffield oak grey | marrone | nera | F1 | ral 9001 | marrone |
| 64 | 3202001 | coltex Black Cherry | marrone | nera | F4 | ral 8019 | marrone |
| 65 | F 470-3001 | Woodec Turner Oak Malt | caramello | caramello | F4 | caramel | caramello |
| 66 | F 470-3002 | Woodec Sheffield Oak Alpine | bianco | nera | F1 | silver | bianco |
| 67 | F 470-3003 | Woodec Sheffield Oak Concrete | bianco | nera | F1 | silver | bianco |
| 68 | F 470-3004 | Woodec turner oak toffee | marrone | nera | F4 | RAL8019 | marrone |
| 74 | 4361016 | Alux Alluminio-grigio | bianco | nera | F1 | silver | bianco |
| 75 | 4361007 | Ottone spazzolato | bianco | nera | F4 | gold | bianco |
| 76 | 4467062 | Jet Black | 70 marrone/ 76 grigio | nera | F1 | ral 9005 | marrone |
| 77 | 703905083 | Quarzo grigio liscio | Bianco | nera | F1 | silver | bianco |
| 78 | F470-6003 | Antracyt Grau Matt | 70 marrone/ 76 grigio | nera | F1 | ral 7016 | marrone |
| 79 | F470-1014 | Antracyt Quarz Matt | 70 marrone/ 76 grigio | nera | F1 | ral 7016 | marrone |



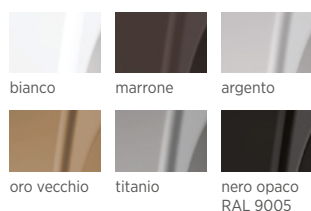
Maniglie per finestre

Le finestre in PVC sono dotate di maniglie in alluminio BASIC di serie.



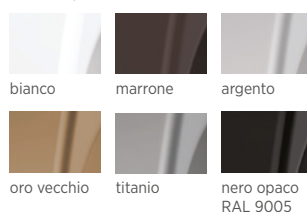
BASIC

Colori disponibili:



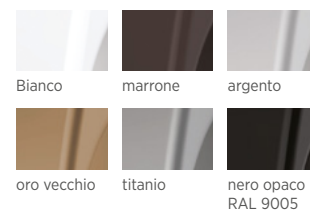
BASIC K
con chiave

Colori disponibili:



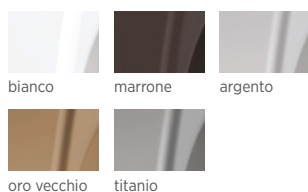
BASIC P
con pulsante

Colori disponibili:



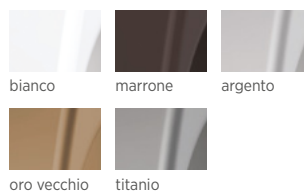
ROUND

Colori disponibili:



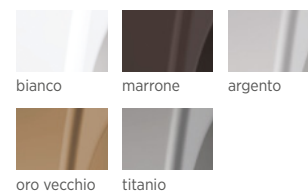
ROUND K
con chiave

Colori disponibili:



ROUND P
con pulsante

Colori disponibili:

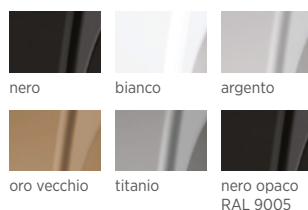


Opzionalmente, le finestre in PVC possono essere dotate delle seguenti maniglie:



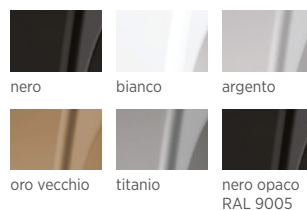
CUBE

Colori disponibili:



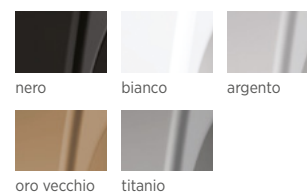
CUBE K
con chiave

Colori disponibili:



CUBE P
con pulsante

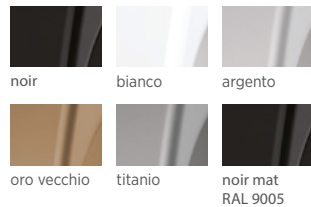
Colori disponibili:





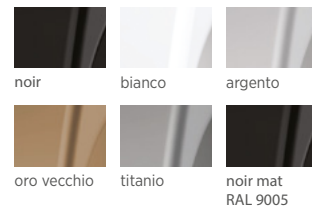
BASIC balcone bifacciale

Colori disponibili:



BASIC bifacciale piatto sotto una tenda avvolgibile

Colori disponibili:

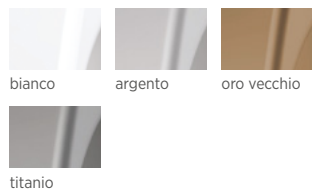


HOPPE



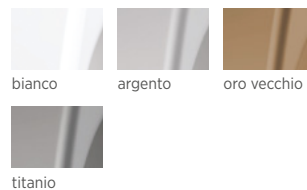
Secustic Luxembourg

Colori disponibili:



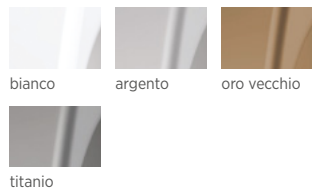
Secustic Luxembourg con chiave

Colori disponibili:



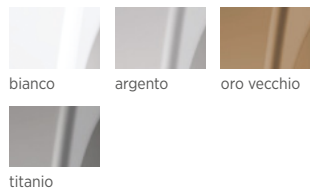
Maniglia Secustic Hamburg

Colori disponibili:



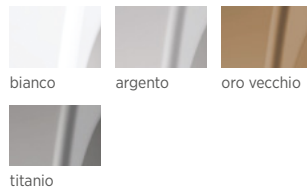
HOPPE Atlanta

Colori disponibili:



HOPPE Atlanta con chiave

Colori disponibili:



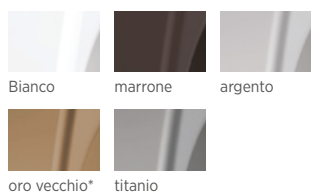


Maniglie per porta da terrazza PSK



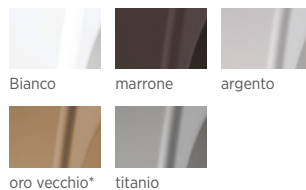
PSK-Z

Colori disponibili:



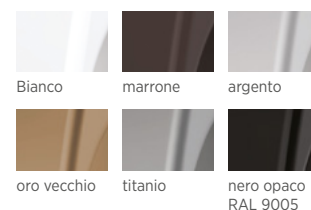
PSK-Z con chiave

Colori disponibili:



**PSK-S
i PSK-PAS**

Colori disponibili:

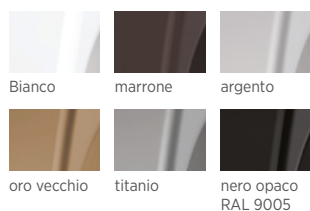


Oro vecchio* - Colore con tonalità più scura rispetto agli altri modelli di maniglie



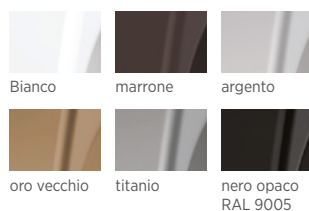
**Maniglia PSK-S i PSK-PAS
Con chiave**

Colori disponibili:



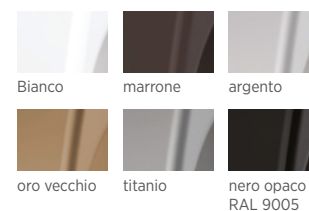
**Maniglia PSK-S i PSK Pas
bilaterale**

Colori disponibili:



**Maniglia PSK-S i PSK Pas bi-
laterale sotto la tapparella**

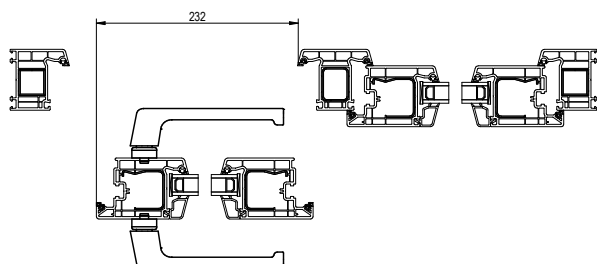
Colori disponibili:



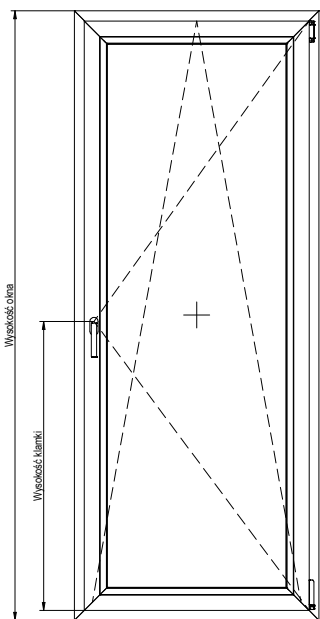
Luce di passaggio

Luce di passaggio con maniglia bilaterale- PSK

Nel caso delle maniglie bilaterali in PSK con vetri fissi nel telaio, si utilizza una maniglia bilaterale sotto la tapparella e l'anta è completamente retratta dietro il vetro fisso. Nel caso di PSK con vetri fissi nell'anta viene invece utilizzata una maniglia "standard", e allo stesso tempo il respingente è posizionato in modo tale da ridurre la luce di passaggio di 232 mm.

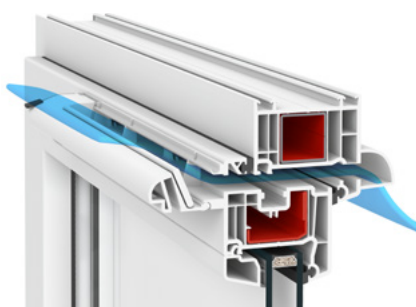


Altezze delle maniglie



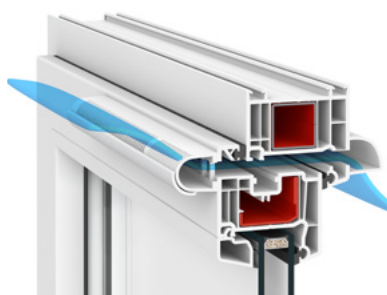
| Altezza della maniglia [mm] | Campo di applicazione/ altezza nella scanalatura della ferramenta | | Campo di applicazione/ Altezza dell'anta della finestra | |
|-----------------------------|----------------------------------------------------------------------|----------|------------------------------------------------------------|----------|
| | MIN [mm] | MAX [mm] | MIN [mm] | MAX [mm] |
| 145 | 360 | 430 | 400 | 470 |
| 210 | 431 | 660 | 471 | 700 |
| 320 | 661 | 840 | 701 | 880 |
| 420 | 841 | 1090 | 881 | 1130 |
| 520 | 1091 | 1340 | 1131 | 1380 |
| 620 | 1341 | 1590 | 1381 | 1630 |
| 720 | 1591 | 1700 | 1631 | 1740 |
| 1070 | 1701 | 1950 | 1741 | 1990 |
| 1070 | 1951 | 2200 | 1991 | 2240 |
| 1070 | 2201 | 2450 | 2241 | 2490 |

Diffusori



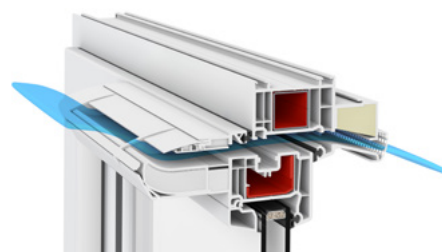
Diffusore Aereco igroregolato EMM

Colori disponibili: RAL 9003, RAL 8017, RAL 8001, RAL 7045, RAL 7016



Diffusore Aereco a pressione AMO

Colori disponibili: RAL 9003, RAL 8017, RAL 8001, RAL 7016



Diffusore Aereco igroregolato EXR 409

Colori disponibili: RAL 9003, RAL 8017, RAL 8001, RAL 7045, RAL 7016



Diffusore REGEL air

Colori disponibili: RAL 9003 guarnizione nera e grigia, 9005 guarnizione nera

| Parametro | [Pa] | Regel-air |
|-------------------|------|-----------------------|
| Flusso d'aria per | 2 | 3,0 m ³ /h |
| | 4 | 3,7 m ³ /h |
| | 8 | 5,0 m ³ /h |
| | 10 | 5,6 m ³ /h |
| | 20 | 4,2 m ³ /h |



| Parametro | Unità | Kit AMO.103 Diffusore a pressione AMO Gocciolatoio standard AB | | Kit EMM.707 Diffusore igroregolato EMM Gocciolatoio standard AB | | Kit EXR.409 Diffusore igroregolato EXR Gocciolatoio acustico AQ | |
|------------------------------------------------------------------------------------------------------------------------------------|---------------------|----------------------------------------------------------------------|------------|-----------------------------------------------------------------------|------------|-----------------------------------------------------------------------|-------------|
| | | Valore | | | | | |
| Flusso d'aria | [m ³ /h] | Nominale | 24,5 | Nominale | 23,5 | Nominale | 26,2 |
| | | Minimo | 5,9 | Minimo | 6,9 | Minimo | 7 |
| Tenuta all'acqua penetrazione dell'acqua piovana dopo l'installazione nella finestra, all'esterno dell'area protetta dalla pioggia | [Pa] | 300 | | 300 | | 300 | |
| Proprietà acustiche D _n (C; C _{tr}) | [dB] | Diffusore aperto | 32 (-1; 1) | Diffusore aperto | 32 (-1; 0) | Diffusore aperto | 40 (0; 0) |
| | | Diffusore chiuso | 33 (0; 0) | Diffusore chiuso | 34 (0; 0) | Diffusore chiuso | 41 (-1; -1) |

CERNIERE A SCOMPARSA

Cerniere a scomparsa MULTI POWER



Ferramenta completamente invisibile. L'opzione delle cerniere a scomparsa è disponibile sia con soglia bassa che nella versione di finestre con classe massima antieffrazione RC2.

Vantaggi per i clienti:

- coperture delle cerniere aggiuntive;
- ampia larghezza di apertura (fino a 100°);
- protezione integrata contro il sollevamento dell'anta;
- manutenzione minima grazie alle guide migliorate nella forbice;
- aspetto estetico;
- dedicato alle finestre con un peso massimo dell'anta di 150 kg.

TILT-FIRST - inclinazione prima dell'apertura



Questa soluzione ha lo scopo di bloccare l'anta in posizione di ribalta dopo aver ruotato la maniglia di 90 gradi in orizzontale, impedendo all'anta di passare dalla posizione di ribalta a quella di apertura della finestra. Solo dopo aver sbloccato la maniglia con la chiave abbiamo la possibilità di aprire la finestra. Questa soluzione garantisce la sicurezza dei bambini e allo stesso tempo permette di ventilare la stanza quando la finestra è in posizione inclinata.

Limitatore di apertura



Impedisce che l'anta si apra troppo e quindi impedisce all'anta della finestra di urtare contro la parete. Il limitatore di apertura può essere utilizzato sia sulle cerniere da superficie che a scomparsa MultiPower. Non può essere utilizzato in versioni di finestre con classe di resistenza antieffrazione maggiorata RC e SECURITY.

Freno coperto comandato da una maniglia



Impedisce all'anta di aprirsi o chiudersi da sola. È possibile applicare questo freno sia alle versioni della finestra R e AR, sia alle cerniere a scomparsa che a quelle montate in superficie.

Questa versione del freno non può essere utilizzata:

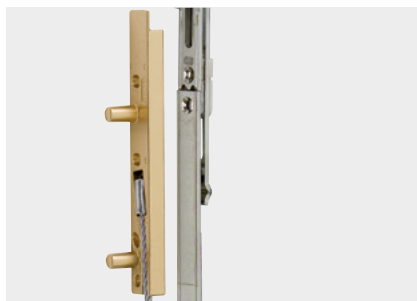
- ad una soglia bassa,
- nella classe RC e SECURITY,
- nell'opzione AR (inclinazione prima dell'apertura).

Freno di apertura



Imposta la larghezza di apertura dell'anta della finestra nella posizione desiderata. Il freno di apertura può essere utilizzato solo nella versione della finestra R, ma non utilizzabile con soglia bassa e nella versione della finestra con classe antieffrazione maggiorata RC e SECURITY.

SAFETY PIN



Il Safety Pin protegge ogni finestra ad anta e anta-ribalta dalla possibilità di caduta dell'anta dal telaio causata da manovre errate o imperfette e uso improprio. Il dispositivo di sicurezza lato cerniere è integrato con la chiusura centrale ad anta ribalta. La sua fune d'acciaio elastica impedisce all'anta della finestra di cadere fuori dal telaio e previene efficacemente possibili incidenti.

Protezione raccomandata per l'uso in finestre in edifici privati, così come nelle camere dei bambini o dove soggiornano persone anziane e disabili, negli edifici pubblici queste protezioni dovrebbero essere incluse nell'attrezzatura standard.

Forbice comfort



La possibilità di un funzionamento senza problemi della finestra, soprattutto quando le finestre sono di difficile accesso, grazie alla maniglia nella parte inferiore dell'anta della finestra.

Forbice comfort utilizzata solo nella versione delle finestre AR, non utilizzabile con cerniere a scomparsa.

Vantaggi per i clienti:

- La finestra si apre e si chiude automaticamente utilizzando la maniglia
- Le esigenze di anziani e disabili sono soddisfatte
- Possibilità di azionare le finestre più difficili da raggiungere
- Supporto elettrico opzionale



Interruttore reed



Da superficie con cablaggio



A superficie wireless Somfy



Da incasso con cablaggio

Opzionalmente, le finestre possono essere dotate di un sistema di monitoraggio elettronico della chiusura, che attiva un allarme quando la maniglia o il ferramenta viene spostata in modo diverso. I sensori funzionano indipendentemente dal fatto che l'anta sia in posizione di apertura a ribalta. Disponibile nella versione cablata: da superficie e da incasso e wireless Somfy.

Ferramenta in classe antieffrazione SECURITY 1 e RC2



Le finestre in classe Security 1, Security 2 e RC2 possono essere realizzate in costruzioni ad un'anta e a multi ante:

- ad anta-ribalta (AR),
- a vasistas (V),
- con montante mobile (MM),
- FIX nel telaio (FIX-T),
- FIX nell'anta (FIX-A).

Non è possibile utilizzare l'opzione Security / RC2 nelle finestre ad anta (A).

Per la classe di resistenza antieffrazione RC2, è possibile scegliere l'opzione di montaggio su ancoraggi nei seguenti casi:

- costruzione ad un'anta FIX-T / FIX-A,
- costruzione multi-anta in cui almeno un anta è FIX-T / FIX-A.

Per la classe di resistenza antieffrazione RC2, è possibile scegliere l'opzione di montaggio su ancoraggi / tasselli nei seguenti casi:

- costruzione ad un'anta ad anta-ribalta (AR), a vasistas (V),
- costruzione con montante mobile (MM),
- costruzione multi-anta, in cui si possono aprire tutte le ante (AR, V, MM).

Cerniere a scomparsa, che può essere utilizzate sulle finestre nella classe di resistenza all'effrazione Security 1, Security 2 e RC2:

- Cricchetto per porta balcone,
- Cerniere da superficie (MultiMatic, MultiMammut), a scomparsa (MultiPower),
- Interruttore reed cablato, interruttore reed wireless,
- SafetyPin.

Le altre opzioni non sono disponibili per le finestre in classe di resistenza all'effrazione Security 1, Security 2 e RC2.

Porta da terrazza traslante scorrevole PSK in classe Security 2, possibile realizzare nella versione standard PSK-S e parallela PSK-PAS nello schema A.

Porta da terrazza alzante scorrevole HST nella classe Security 2, possibile realizzare nello schema A e C.

Cricchetto per porta balcone con manicotto



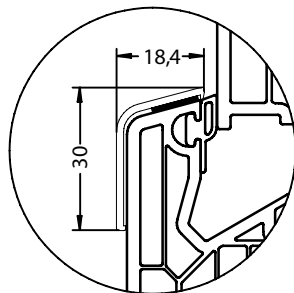
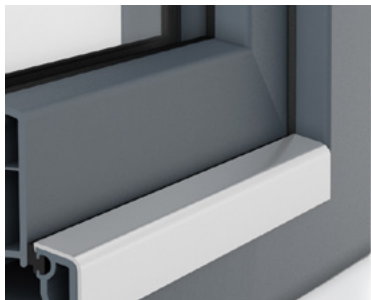
Cricchetto per porta balcone con manicotto



Cricchetto per porta balcone con manicotto sotto la tapparella

Cricchetto per porta balcone con manicotto in alluminio aumenterà la funzionalità della portafinestra, consentendone la chiusura dall'esterno. Come optional è disponibile anche un manicotto dedicato alle finestre con tapparelle esterne.

Copertura in alluminio per soglia del balcone



Copertura in alluminio ha una funzione protettiva, previene danni e abrasioni della parte inferiore del telaio, particolarmente consigliata per le uscite sul balcone o sul terrazzo.

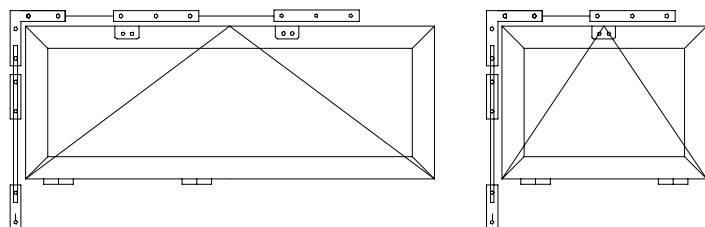
Cerniere MultiMammut



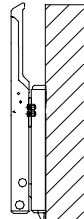
Cerniere dedicate ad ante fino a 180 kg, dedicate a strutture di finestre di grande formato fino a 3,6 m².

Apertura per sopra-luce GEZE OL90

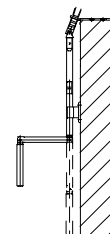
Finestre a vasistas



Modi di aprire le finestre con la ferramenta GEZE OL90

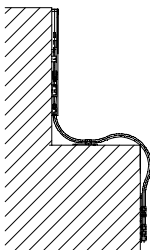


Leva

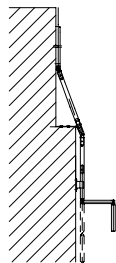


Manovella

Modalità di trasferimento dell'azionamento GEZE OL90



Cavo flessibile



Cavo a braccio

Con l'applicazione di:

- leva manuale,
- attuatore elettrico,
- cambio Fz91 montato sotto il cavo flessibile.

Con l'applicazione di:

- meccanismi a manovella.



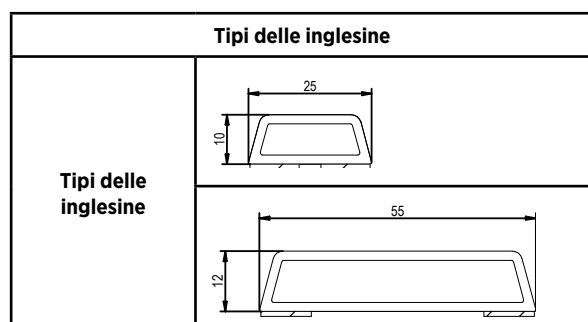
Caratteristiche del prodotto

- Larghezza di apertura piena = 170 mm per tutte le altezze delle ante,
- Larghezza di apertura regolabile,
- Peso totale dell'anta fino a 80 kg,
- Altezza minima dell'anta 250 mm,
- Larghezza minima dell'anta 380 mm,
- Larghezza massima dell'anta 3600 mm con tre supporti a forbice,
- Salvaspazio grazie al taglio piatto delle forbici,
- Lo sgancio dell'inibitore, la leva manuale bloccabile e le forbici offrono ulteriore sicurezza,
- Staccando le forbici premendo il pulsante di rilascio, è possibile pulire facilmente i vetri all'interno e all'esterno,
- I gruppi di montaggio completamente premontati facilitano l'installazione.

Aree di applicazione

- Aerazione confortevole e quotidiana di locali e scale,
- Finestre apribili verso l'interno,
- Può essere utilizzato in costruzioni non standard, cioè finestre ad arco,
- triangolari, rotonde e segmentati,
- Collegamento e gestione di più finestre tramite trasmissione ad angolo
- azionamento,
- Automazione mediante azionamento lineare elettrico E 212.

Canalina calda



Per un ragno da 25 [mm], utilizzare un duplex alto 20 [mm].

Per un distanziatore da 55 [mm], utilizzare un duplex da 48 [mm] (due duplex da 24 [mm] uniti).

I duplex sono disponibili per distanziatori con spessore di
 14 mm (spessore del duplex 9,5 [mm]) :
 16 mm (spessore duplex 11,5 [mm])
 18 mm (spessore duplex 13,5 [mm])

I duplex sono disponibili nei seguenti colori:

Argento
 Grigio chiaro 7035
 Grigio finestra 7040
 Nero scuro 9005
 Marrone argilla 8003
 Marrone mogano 8016
 Bianco traffico 9016

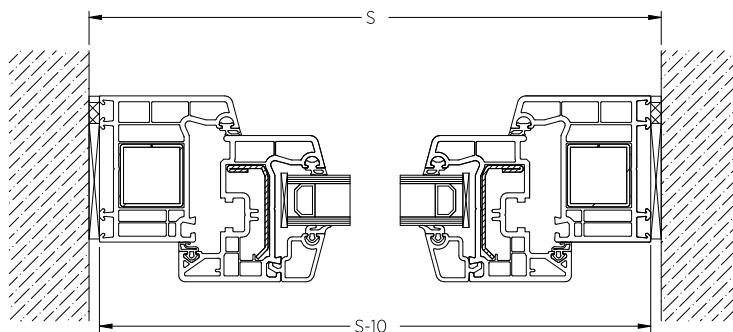
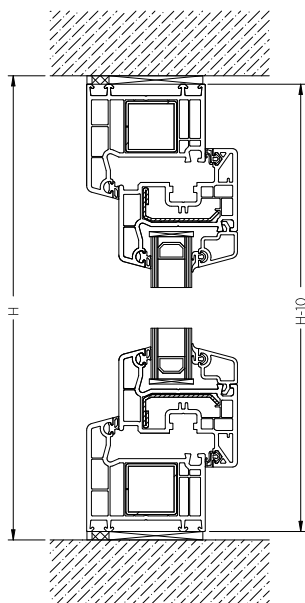
A causa dell'abbinamento dei colori, il duplex non è disponibile con il distanziatore Premium warm edge (Multitech G).

| | | | |
|---------------------------------------------------|----------------------------------------|------------------------------------------------------------------------------------------------------------------------|---------------------------------------------------------------------|
| INGLESINE INTERNE (colore bilaterale) | Inglesine interne 8 [mm] | Bianco 9010 Oro | Lunghezza massima della inglesina interna non supportata = 700 [mm] |
| | Inglesine interne 18 [mm] e 26 [mm] | Bianco 9010 Oro Noce Quercia scura Quercia dorata MOGANO | |
| | | Altri colori disponibili nell'offerta del profilo | |
| Inglesine interne 45 [mm] | | Bianco 9010 Quercia dorata Bianco / Noce Bianco / Quercia scura Bianco / Quercia dorata Bianco / MOGANO | |
| | | Bianco / 8014 Bianco / 8017 Bianco / 8022 | |
| | | Altri colori disponibili nell'offerta del profilo | |
| INGLESINE INTERNE (colore unilaterale) | Inglesine interne 18 [mm] e 26 [mm] | RAL 9004 RAL 9016 RAL 7040 RAL 7035 | |
| | | RAL 9004 RAL 9016 RAL 7040 RAL 7035 | |
| | | RAL 9004 RAL 9016 RAL 7040 RAL 7035 | |
| DUPLEX | Inglesina DUPLEX 18 [mm] | RAL 9004 RAL 9016 RAL 7040 RAL 7035 | |
| | Inglesina DUPLEX 24 [mm] | RAL 9004 RAL 9016 RAL 7040 RAL 7035 | |
| | Inglesina DUPLEX 30 [mm] | RAL 9004 RAL 9016 RAL 7040 RAL 7035 | |

Opzioni di montaggio

Montaggio verticale 101.208 + 103.229

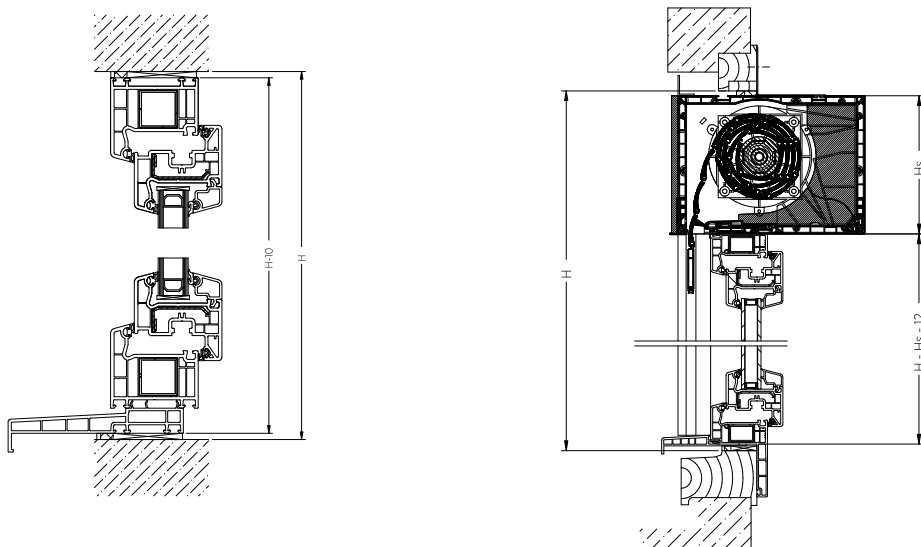
Montaggio orizzontale 101.208 + 103.229





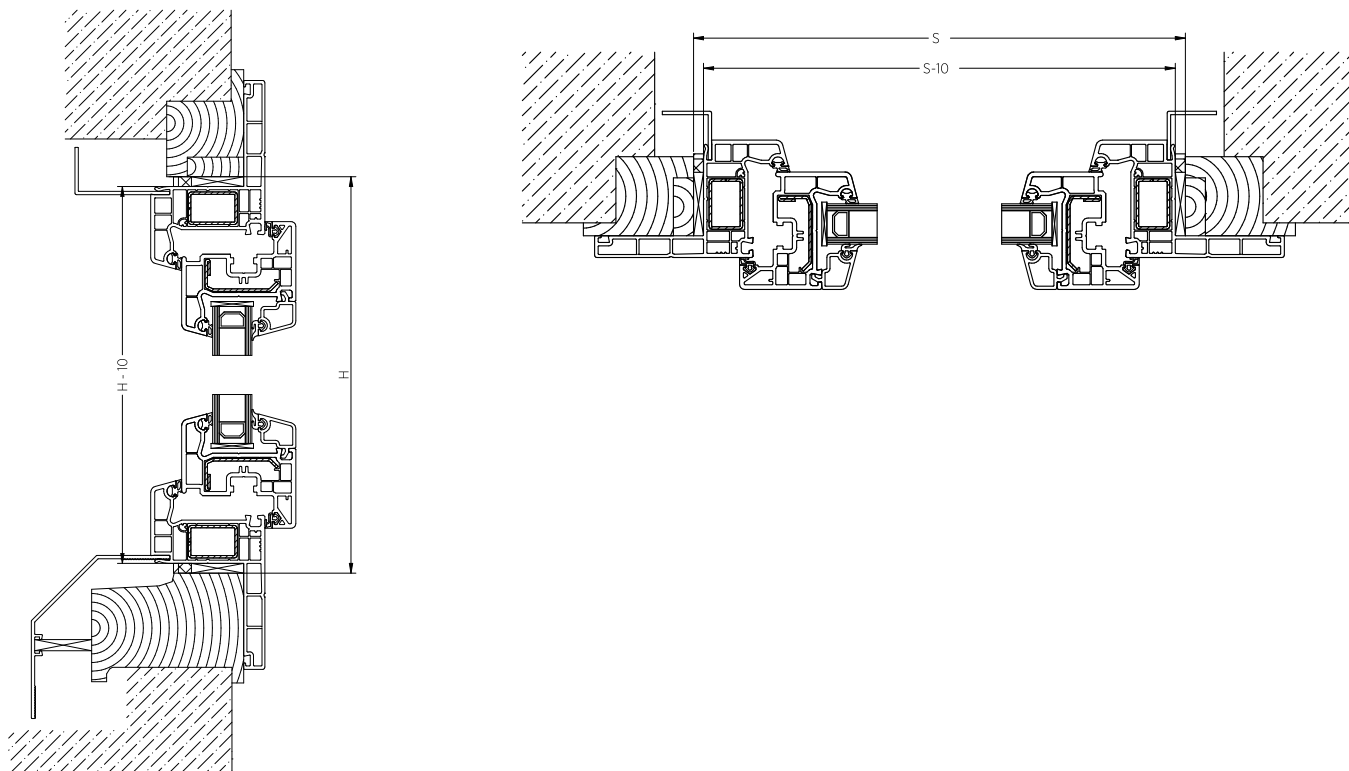
Montaggio verticale 101.208 + 103.229

Proiezione verticale del telaio 111.053 + 103.229 + tapparella con montaggio interno + davanzale 110.102



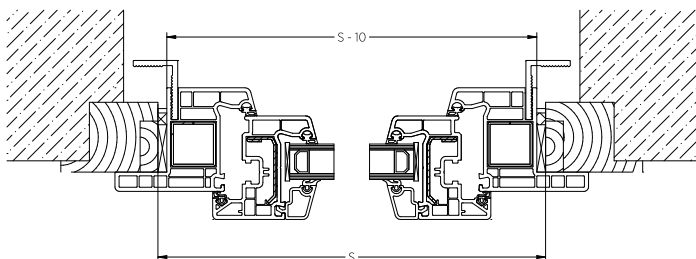
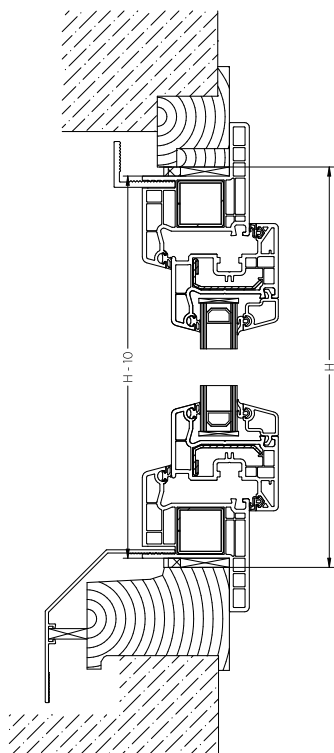
Montaggio verticale 111.053 + 103.229 + PLG 109.013 109.373

Proiezione orizzontale del telaio 111.053+anta 103229 + PLG angolari 109013 inferiore 109373



Proiezione verticale del telaio 101.218 fresato sotto angolare + anta 103.229 + PLG angolari 111.007 o 111.016 inferiore 109.373

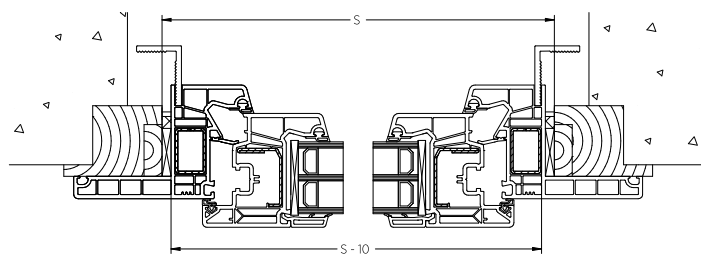
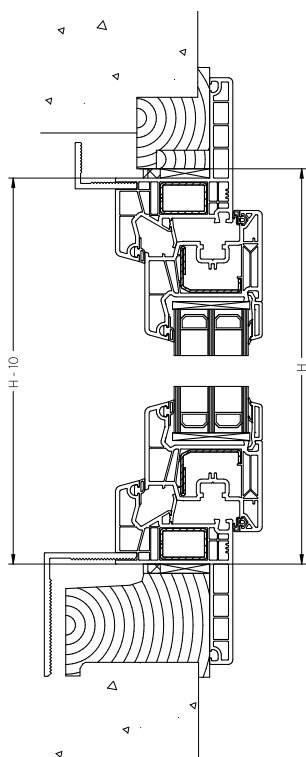
Proiezione orizzontale del telaio 101218 fresato sotto angolare + anta 103.229 + PLG angolari 111.007 o 111.016 inferiore 109.373



Opzioni di montaggio di PRIMO 76

101.359 Montaggio verticale

101.359 Montage horizontal

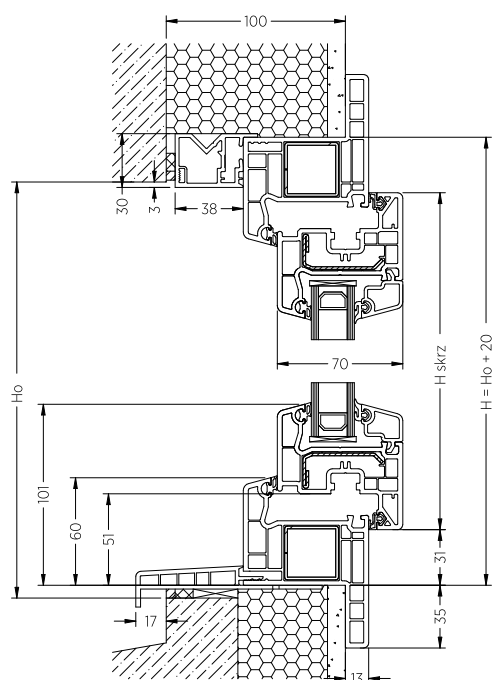




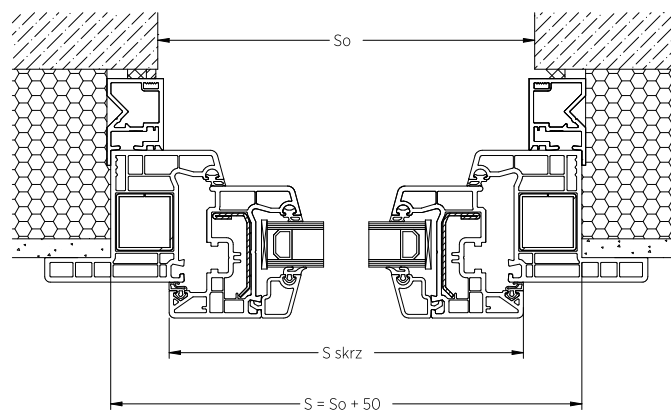
PRIMO 70 ISO



Sezione verticale ISO 100

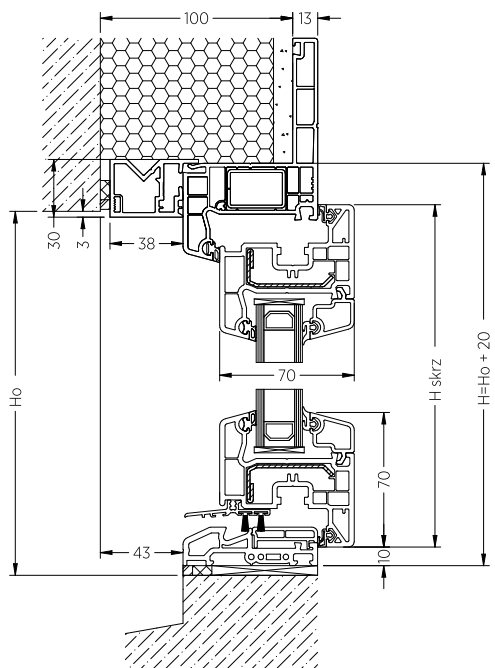


Sezione orizzontale ISO 100

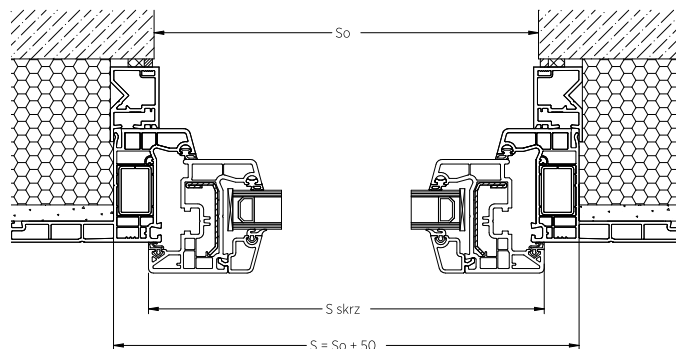




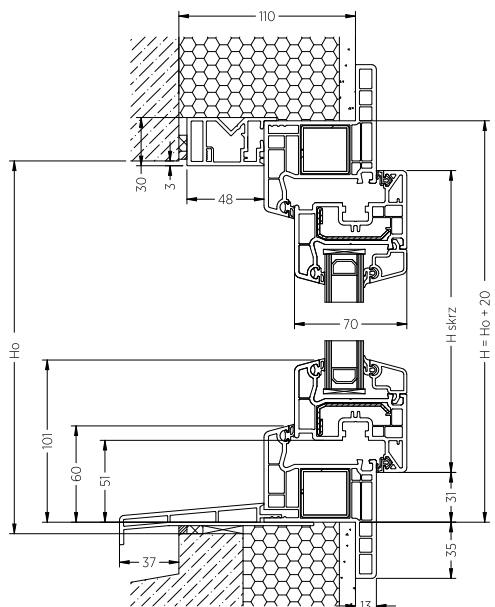
Sezione verticale ISO 100 soglia bassa



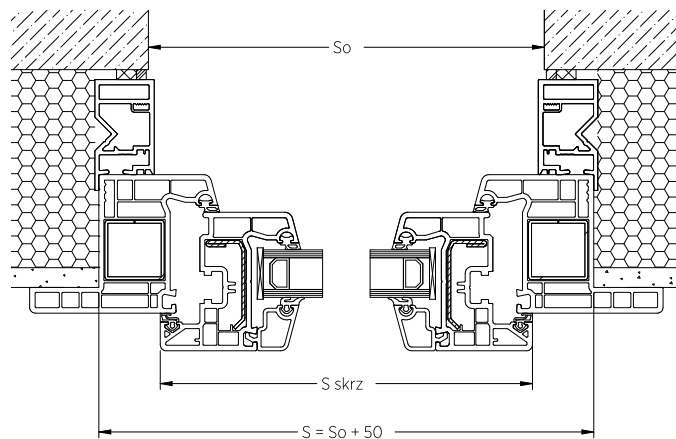
Sezione orizzontale ISO 100 soglia bassa



Sezione verticale ISO 110

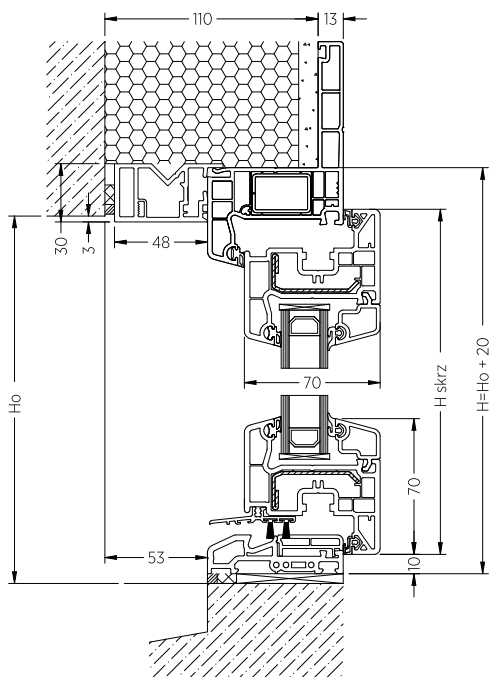


Sezione orizzontale ISO 110

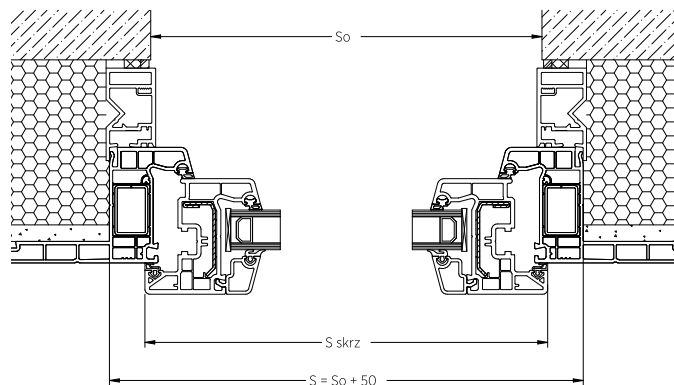




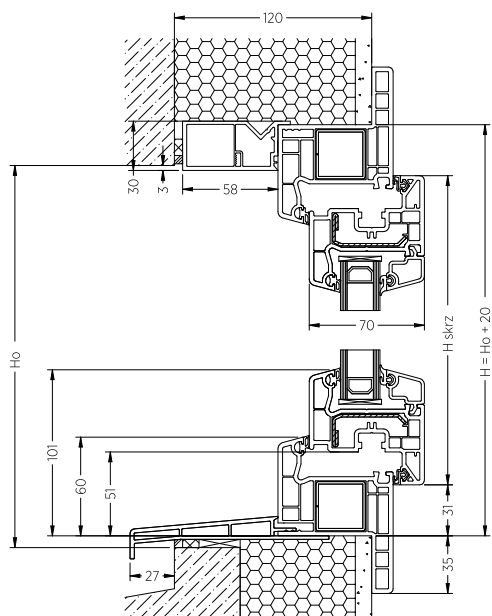
Sezione verticale ISO 110 soglia bassa



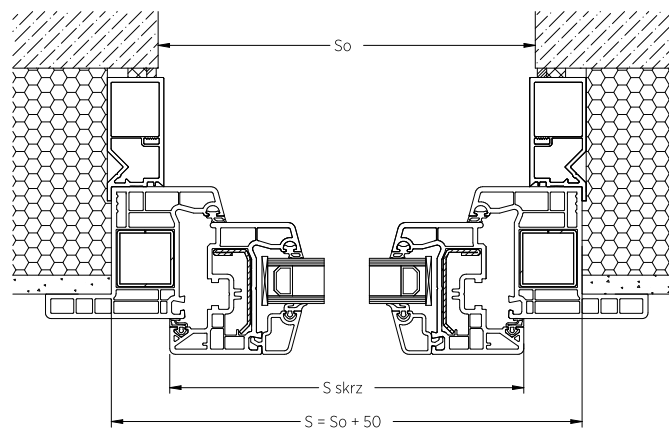
Sezione orizzontale ISO 110 soglia bassa



Sezione verticale ISO 120

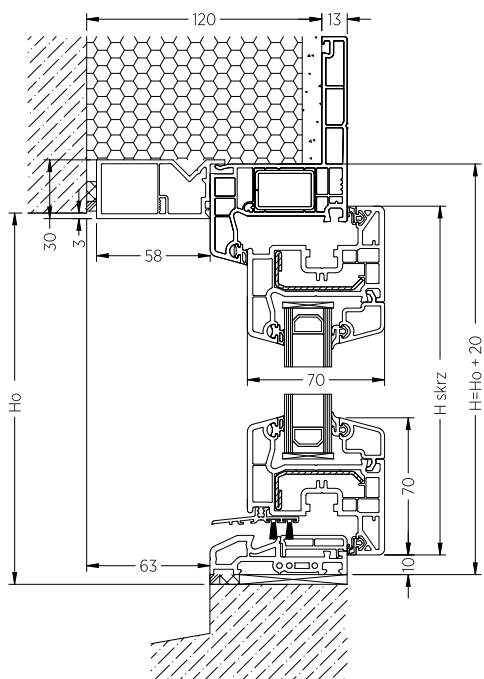


Sezione orizzontale ISO 120

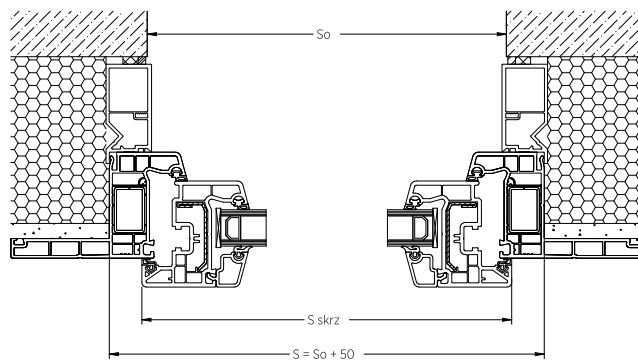




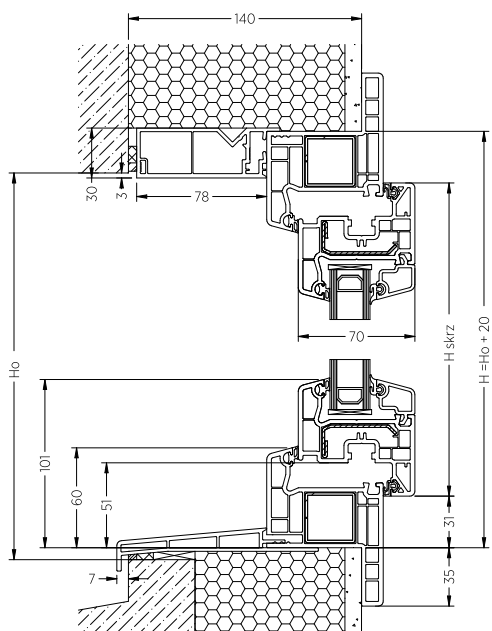
Sezione verticale ISO 120 soglia bassa



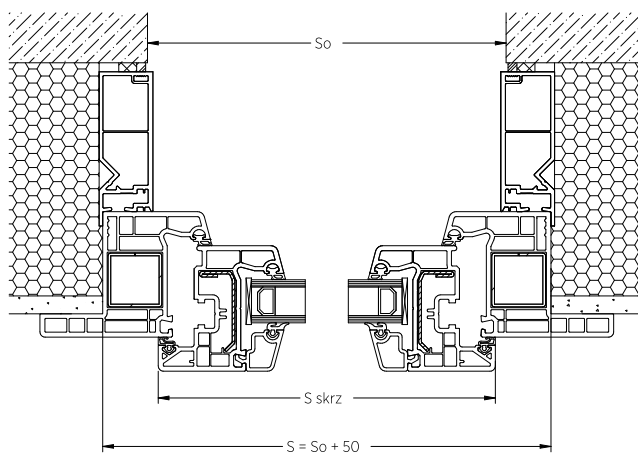
Sezione orizzontale ISO 120 soglia bassa



Sezione verticale ISO 140

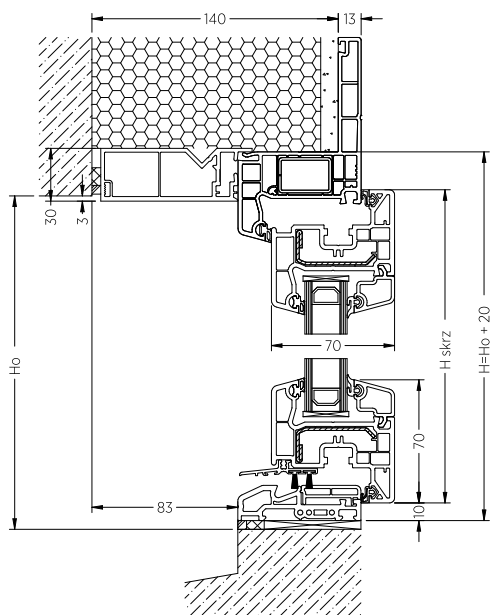


Sezione orizzontale ISO 140

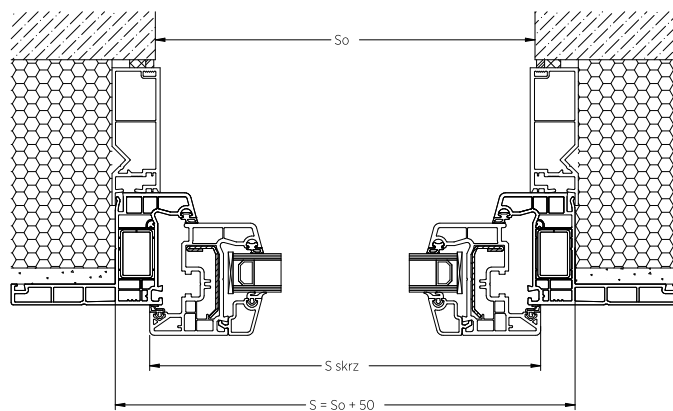




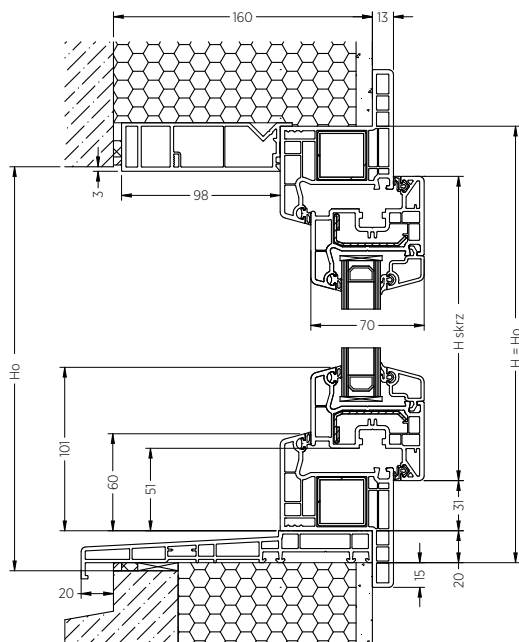
Sezione verticale ISO 140 soglia bassa



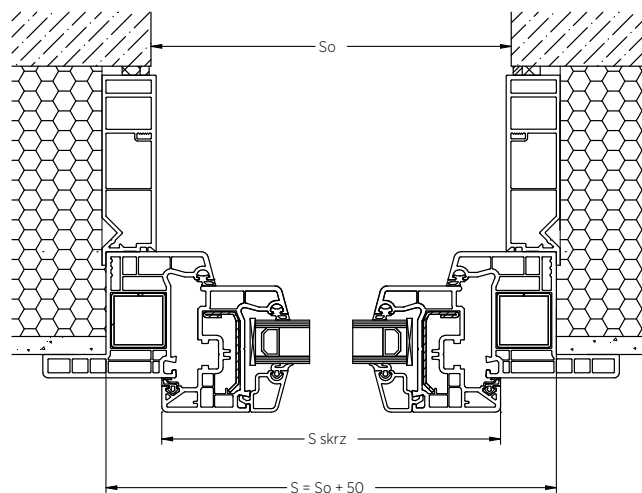
Sezione orizzontale ISO 140 soglia bassa



Sezione verticale ISO 160

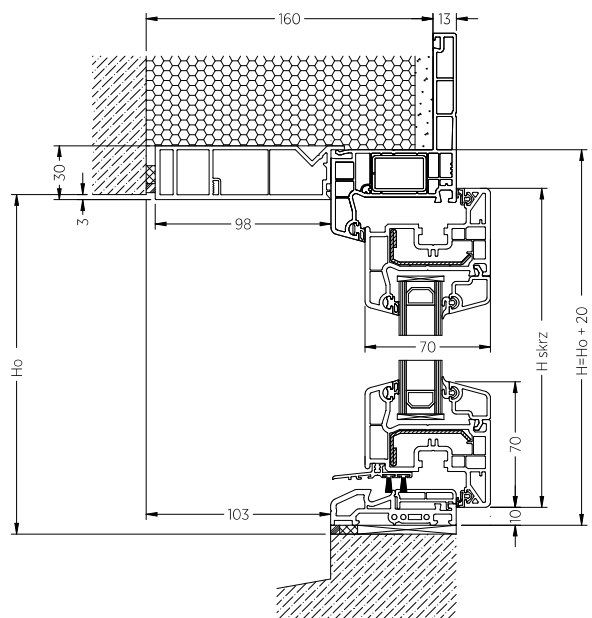


Sezione orizzontale ISO 160

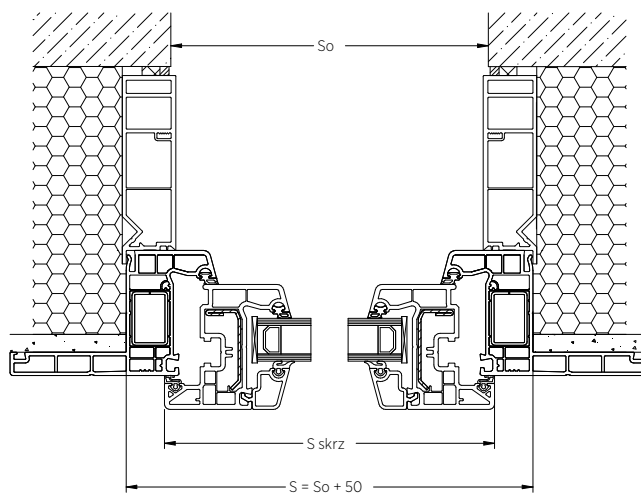




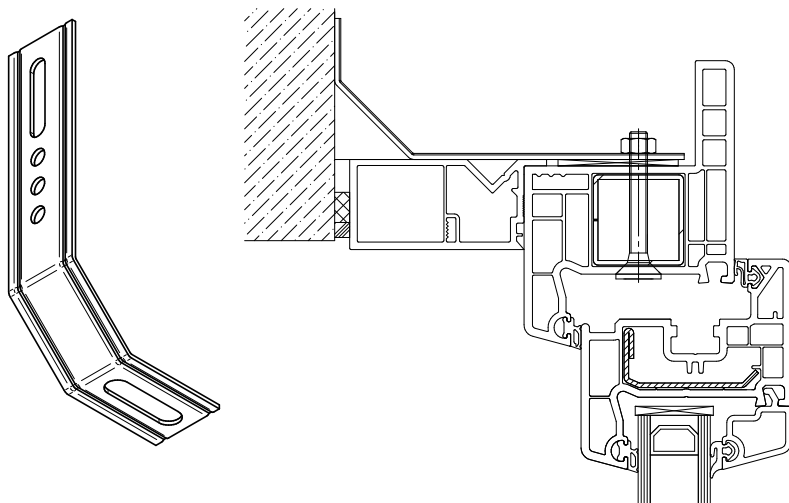
Sezione verticale ISO 160 Soglia bassa



Sezione orizzontale ISO 160 Soglia bassa



Angoli per ancoraggio EQUERRE



Selezione degli elementi di montaggio

| Spessore monoblock | Tipo di ancoraggio |
|--------------------|-------------------------|
| ISO 100 | EQUERRE-70x90x30-15/10 |
| ISO 110 | EQUERRE-70x100x30-15/10 |
| ISO 120 | EQUERRE-70x120x30-15/10 |
| ISO 140 | EQUERRE-70x140x30-15/10 |





| Tipo di finestra | PRIMO 70 | PRIMO 76 |
|-----------------------------|---------------------------------------------------|-------------------------------------------------------|
| Numero di camere nel telaio | 5 | 5 |
| Spessore del profilo | 70 mm | 76 mm |
| Guarnizioni perimetrali | 2 | 2 |
| Rinforzo della costruzione | acciaio chiuso in un telaio | acciaio chiuso in un telaio |
| Set di vetratura standard | ad una camera 4/16/4 Ug=1,1 W/m ² K | a due camere 4/18/4/18/4 Ug=0,5 W/m ² K |
| Maniglia | in alluminio | in alluminio |

**WIŚNIEWSKI**

WIŚNIEWSKI Sp. z o.o. S.K.A.
PL 33-311 Wielogłowy 153
Tel. +48 18 44 77 111
Fax +48 18 44 77 110
www.wisniowski.it

Lasciati ispirare!
Scopri le altre soluzioni della marca WIŚNIEWSKI!



I prodotti mostrati nel presente materiale spesso hanno la dotazione fuori standard e non sempre sono conformi alla realizzazione standard. La scheda tecnica non costituisce offerta ai sensi del Codice Civile. Il Produttore si riserva il diritto di introdurre delle modifiche. ATTENZIONE: I colori e le sfumature dei vetri presentati nella scheda tecnica hanno carattere illustrativo. Tutti i diritti riservati. La riproduzione e l'uso, anche in parte, solo col consenso di WIŚNIEWSKI Sp. z o.o. S.K.A. • Finestre PVC PRIMO 70-76/05.24/IT