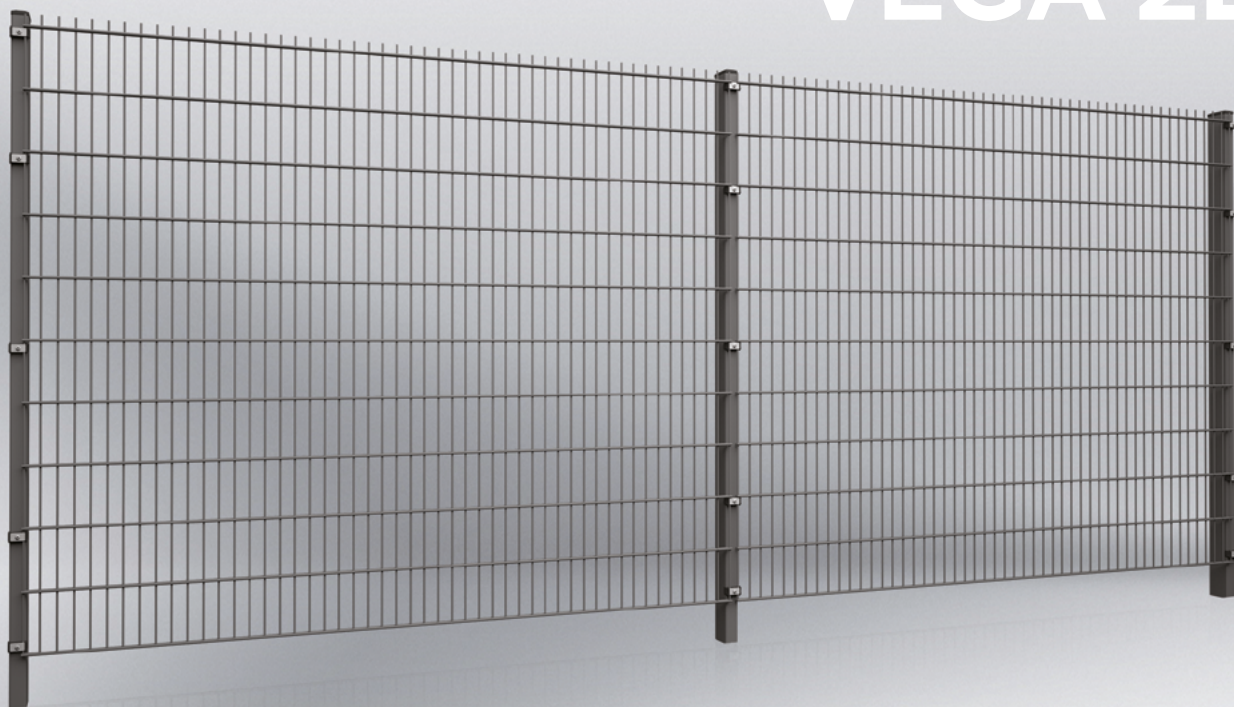


# VEGA 2D



## WIŚNIOWSKI

PORTONI | FINESTRE | PORTE | RECINZIONI

## PANNELLI RETICOLARI VEGA 2D

**Applicazione:** I pannelli reticolari VEGA 2D costituiscono una soluzione universale che trova applicazione sia nelle aree industriali che private. I pannelli reticolari vengono montati intorno a case private, parchi, giardini, edifici pubblici, parchi giochi, intorno a fabbriche o depositi o aree di stoccaggio.

### TECNOLOGIA COLLAUDATA

Il pannello VEGA 2D viene saldato da un filo grezzo, successivamente zincato a caldo o a galvanizzazione e verniciato a polvere. Il pannello viene prodotto in questa tecnologia permette di ottenere delle saldature robuste con l'eliminazione di potenziali punti di corrosione.

### RESISTENTE ALLA CORROSIONE

I pannelli reticolari vengono sottoposti a rigorosi test da laboratorio, in cui viene verificata la loro resistenza alla corrosione. Il risultato dei nostri impegni è un prodotto di alti parametri qualitativi.

### MONTAGGIO VERSATILE

I Pannelli VEGA 2D possono essere montati su 4 tipi di pali e con l'utilizzo di 5 accessori di montaggio diversi disponibili nell'offerta della WIŚNIOWSKI

### SISTEMATICITÀ

Il pannello reticolare VEGA 2D costituisce una parte integrale della recinzione. Può essere installato assieme al Cancellone scorrevole PI 95, PI 130, PI 200, al cancellone a libro V-KING, al cancellone a due ante o al cancellone nel sistema BASTION o GARDIA.





## Descrizione del prodotto

### Descrizione generale del prodotto

I Pannelli VEGA 2D sono pannelli piatti, senza pieghe. I Pannelli costituiscono un'alternativa per i pannelli VEGA 2D Super. Una caratteristica particolare di questo gruppo di prodotti sono due fili orizzontali di aggancio dei fili verticali. Il pannello è caratterizzato da un'apio livello di rigidità e resistenza.

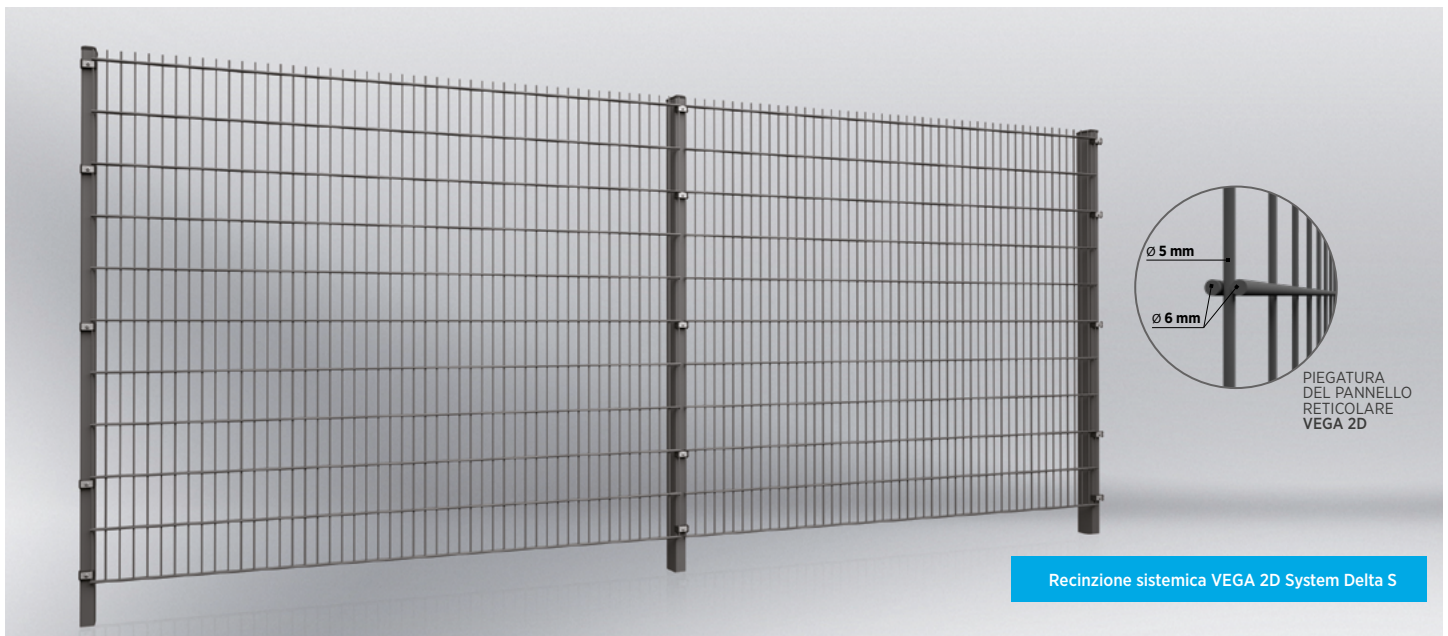
### Area d'applicazione

I pannelli reticolari VEGA 2D costituiscono una soluzione universale che trova applicazione sia nelle aree industriali che private. I pannelli reticolari vengono montati intorno a case private, parchi, giardini, edifici pubblici, parchi giochi, intorno a fabbriche o depositi o aree di stoccaggio.

## Dati tecnici

### Pannelli

I Pannelli reticolari VEGA 2D vengono ottenuti tramite saldatura a punti di barre in acciaio da un diametro della barra orizzontale (doppia) di 6 [mm] e da un diametro della barra verticale di 5 [mm]. I Pannelli VEGA 2D sono terminati unilateralmente con barre prolungate da una lunghezza di 30 [mm], nella parte superiore e inferiore della recinzione.



### Contrapposizione dei pannelli VEGA 2D

Diametro dei fili orizzontali doppi del pannello zincato, anello

6 [mm]

Diametro dei fili orizzontali doppi per il pannello nel sistema Duplex

6 [mm]

Diametro del filo verticale singolo del pannello zincato, anello

4,8 [mm]

Diametro del filo verticale singolo per il pannello nel sistema Duplex

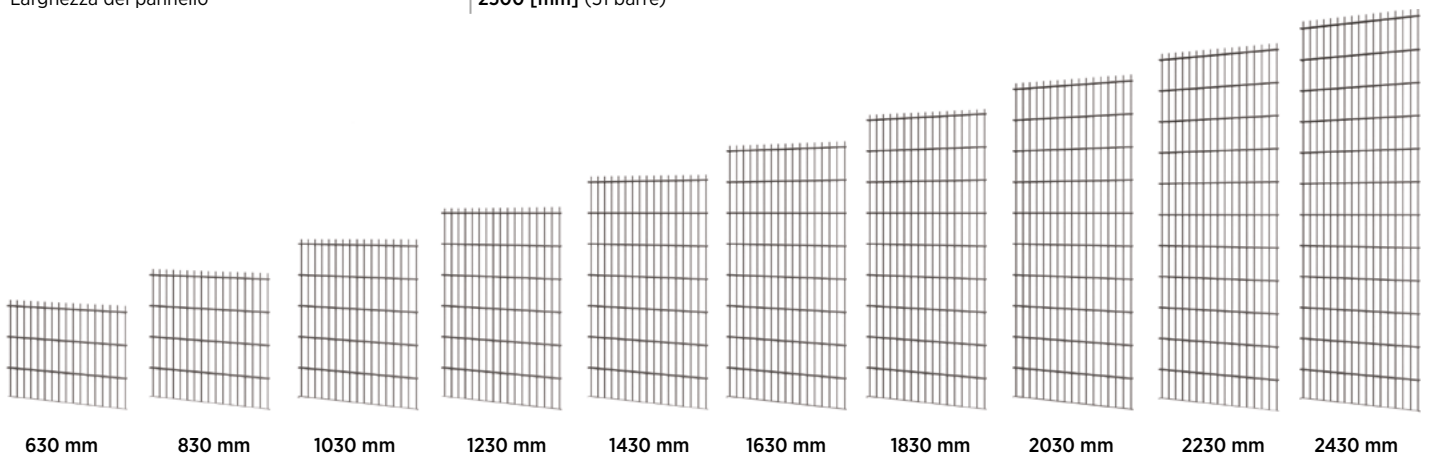
5 [mm]

Dimensione degli anelli retti

50x200 [mm]

Larghezza del pannello

2500 [mm] (51 barre)



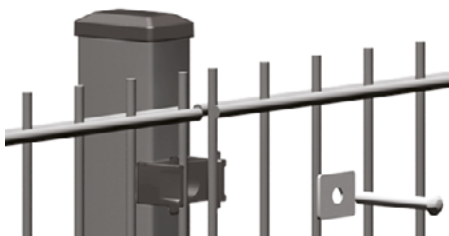




## Palo - sistema di montaggio

I Pannelli VEGA 2D possono essere montati su 4 tipi di pali e con l'utilizzo di 5 accessori di montaggio diversi disponibili nell'offerta della WISNIOWSKI Il montaggio dei pannelli può essere effettuato su un terreno piano o inclinato, direttamente sopra il terreno o con l'utilizzo di tavole di cemento. I pali possono essere impalati direttamente nel terreno o in una fondazione di cemento con l'utilizzo di piedini di montaggio.

### Sistema DELTA S



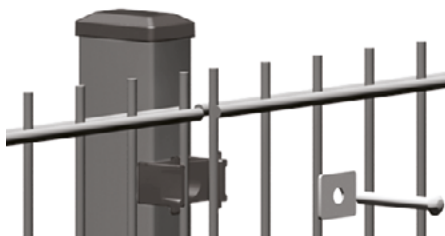
**Palo dal profilo 60x40x1,5 [mm], palo h=3200 mm 60x40x2 [mm].**  
I Pali sono dotati di un tappo di plastica e di sospensioni per i pannelli dotati di sedi filettate per i bulloni.

Sul palo si trovano dei ganci di montaggio in quantità standard. I pali sono disponibili anche in versioni angolari.

Le sospensioni di plastica sono disponibili nei colori RAL 6005, RAL 7016, RAL 7040, RAL 9005.

- **Coloristica:** i pali sono disponibili nella versione zincata o zincata + rivestimento in poliestere.
- **Accessori:** Vite in acciaio inossidabile M8x60 [mm], spingidisco in acciaio inossidabile.

### Sistema DELTA S



**Palo dal profilo 60x40x1,5 [mm], palo h=3200 [mm] 60x40x2 [mm].**  
I Pali sono dotati di un tappo di plastica e di sospensioni addensate per i pannelli dotati di sedi filettate per i bulloni.

Il palo è dotato di sospensioni di montaggio per ogni fila di fili orizzontali del pannello. I pali sono disponibili anche in versioni angolari. Le sospensioni di plastica sono disponibili nei colori RAL 6005, RAL 7016, RAL 7040, RAL 9005.

- **Coloristica:** i pali sono disponibili nella versione zincata o zincata + rivestimento in poliestere.
- **Accessori:** Vite in acciaio inossidabile M8x60 [mm], spingidisco in acciaio inossidabile.

### Sistema SIGMA

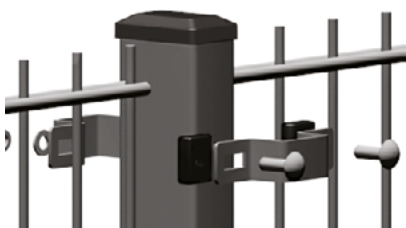


**Palo dal profilo 60x40x1,5 [mm], palo h=3200 [mm] 60x40x2 [mm].**  
Il palo possiede un tettino di plastica o opzionalmente di alluminio.

Ogni palo è dotato di sospensioni di plastica per ciascuna fila di fili orizzontali del pannello. Le sospensioni di plastica sono disponibili nei colori RAL 6005, RAL 7016, RAL 7040, RAL 9005.

- **Coloristica:** i pali sono disponibili nella versione zincata o zincata + rivestimento in poliestere.
- **Accessori:** Bullone in acciaio inossidabile M8x60 [mm], rondelle in acciaio inossidabile, piatto 40x5 [mm].

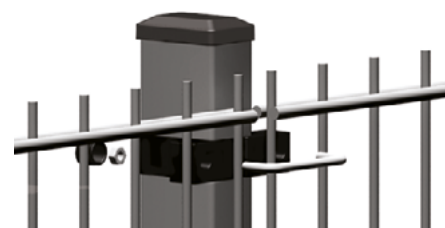
### Sistema OMEGA



**Palo dal profilo 60x40x1,5 [mm], palo h=3200 [mm] 60x40x2 [mm].**  
Il palo possiede un tappo di plastica.

- **Coloristica:** i pali sono disponibili nella versione zincata o zincata + rivestimento in poliestere.
- **Accessori:** Montaggio dei pannelli ai pali tramite anelli di fissaggio in acciaio. Gli anelli di fissaggio sono disponibili nella versione zincata o zincata + rivestimento in poliestere. Il set di accessori comprende: anello di fissaggio in metallo; ganci di plastica dedicati per i pannelli VEGA 2D (fino ad un diametro del filo di 5 [mm]), rosette in acciaio inossidabile, dadi a rottura prestabilita in acciaio inossidabile M8. Gli anelli di fissaggio sono disponibili nella versione passante, angolare e finale.

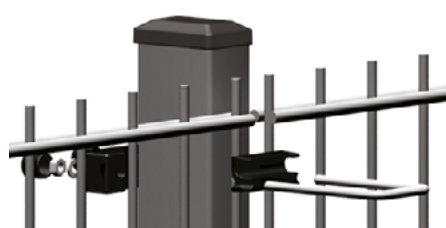
### Sistema OMEGA D1



**Palo dal profilo 60x40x1,5 [mm], palo h=3200 [mm] 60x40x2 [mm].**  
Il palo possiede un tappo di plastica.

- **Coloristica:** i pali sono disponibili nella versione zincata o zincata + rivestimento in poliestere.
- **Accessori:** Montaggio dei pannelli ai pali tramite anelli di fissaggio OMEGA D1. I ganci sono stati realizzati in poliammide di alta qualità PA 6, e gli anelli di fissaggio in acciaio inox M6. Il set comprende due dadi e due tappi di plastica. Il vantaggio degli anelli di fissaggio è il loro colore universale e le loro possibilità di applicazione sia su pali passanti e angolari, che quelli finali.

### Sistema OMEGA D2



**Palo dal profilo 60x40x1,5 [mm], palo h=3200 [mm] 60x40x2 [mm].**  
Il palo possiede un tappo di plastica.

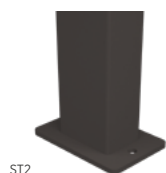
- **Coloristica:** i pali sono disponibili nella versione zincata o zincata + rivestimento in poliestere.
- **Accessori:** Montaggio dei pannelli ai pali tramite anelli di fissaggio OMEGA D2. Gli anelli di fissaggio sono stati realizzati in poliammide PA6 di alta qualità PA 6, e da un elemento di chiusura in acciaio inox M6. Il set comprende due dadi e due tappi di plastica. Il vantaggio degli anelli di fissaggio è il loro colore universale e le loro possibilità di applicazione sia su pali passanti e angolari, che quelli finali.



## Piedi di montaggio

Rettangolari

Tondi



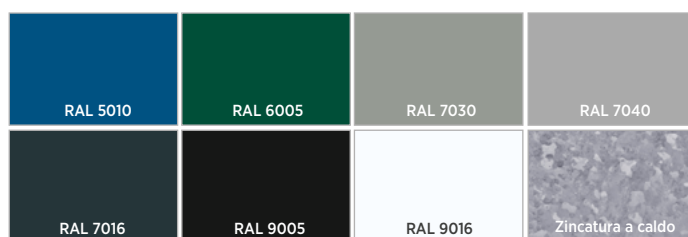
## Tipi di montaggio del pannello reticolare VEGA 2D

PANNELLI RETICOLARI VEGA 2D

Altezza della recinzione [mm]	Pannelli larg. x alt. [mm]	Palo SIGMA		Palo DELTA S		Palo DELTA L		Palo OMEGA, OMEGA D1 OMEGA D2	
		Numero di ganci al palo	Lunghezza del palo	Numero di ganci al palo	Lunghezza del palo	Numero di ganci al palo	Lunghezza del palo	Numero di ganci al palo	Lunghezza del palo
700	2500x630	4	1000	2	1000	4	1000	2	1000
900	2500x830	5	1300	3	1300	5	1300	2	1300
1100	2500x1030	6	1500	3	1500	6	1500	2	1500
1300	2500x1230	7	1700	3	1700	7	1700	3	1700
1500	2500x1430	8	2000	4	2000	8	2000	3	2000
1700	2500x1630	9	2200	4	2200	9	2200	3	2200
1900	2500x1830	10	2400	4	2400	10	2400	4	2400
2100	2500x2030	11	2600	5	2600	11	2600	5	2600
2300	2500x2230	12	3000	5	3000	12	3000	5	3000
2500	2500x2430	13	3200	6	3200	13	3200	6	3200

## Tecnologia di produzione e rivestimento dei pannelli reticolari

I pannelli reticolari vengono saldati da un filo grezzo. La produzione dei pannelli avviene in conformità con la norma PN-EN 10223-7:2013-05. Il pannello reticolare può essere protetto contro la corrosione tramite zincatura a caldo (secondo la norma EN ISO 1461:2000) o tramite galvanizzazione (secondo la norma PN EN ISO 2081:2011) e rivestite in poliestere (secondo la norma EN 10244-2:2010). La combinazione del rivestimento in zinco e del rivestimento in vernice nel sistema DUPLEX permette di ottenere un notevole ampliamento del periodo di utilizzo delle recinzioni WIŚNIOWSKI. I pannelli rivestiti possiedono una garanzia anticorrosiva di 10 anni.



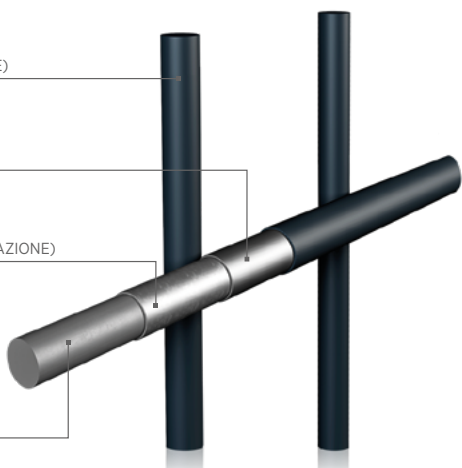
Attenzione: I colori ed i gradi di brillantezza presentati nel materiale dovrebbero essere considerati esclusivamente come illustrativi.

VERNICE IN POLIESTRE (VERNICIATURA A POLVERE)

PASSIVAZIONE ESENTE DA CROMO

STRATO DI ZINCO (ZINCATURA A GALVANIZZAZIONE)

ELEMENTO IN ACCIAIO

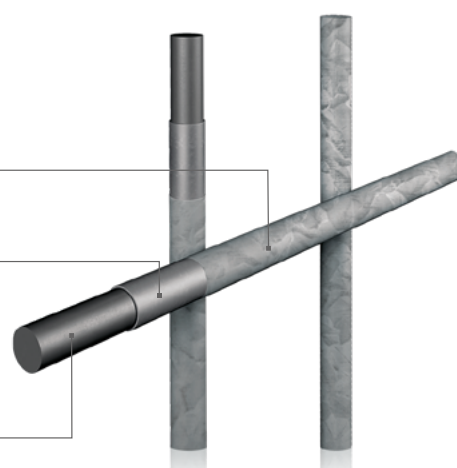


Pannello reticolate protetto tramite: zincatura galvanica e rivestimento in poliestere

STRATO DI ZINCO (ZINCATURA A CALDO)

PASSIVAZIONE ESENTE DA CROMO

ELEMENTO IN ACCIAIO



Pannello reticolate protetto tramite: zincatura a caldo





## Galleria



**PANNELLI RETICOLARI VEGA 2D**  
 • Montaggio sul palo DELTA  
 • Protezione anticorrosiva: zincatura  
 • Colore: RAL 7016



**PANNELLI RETICOLARI VEGA 2D**  
 • Montaggio sul palo OMEGA  
 • Protezione anticorrosiva: zincatura  
 • Colore: RAL 6005



**PANNELLI RETICOLARI VEGA 2D**  
 • Montaggio sul palo OMEGA con part superiore a "Y"  
 • Protezione anticorrosiva: zincatura  
 • Colore: RAL 5010





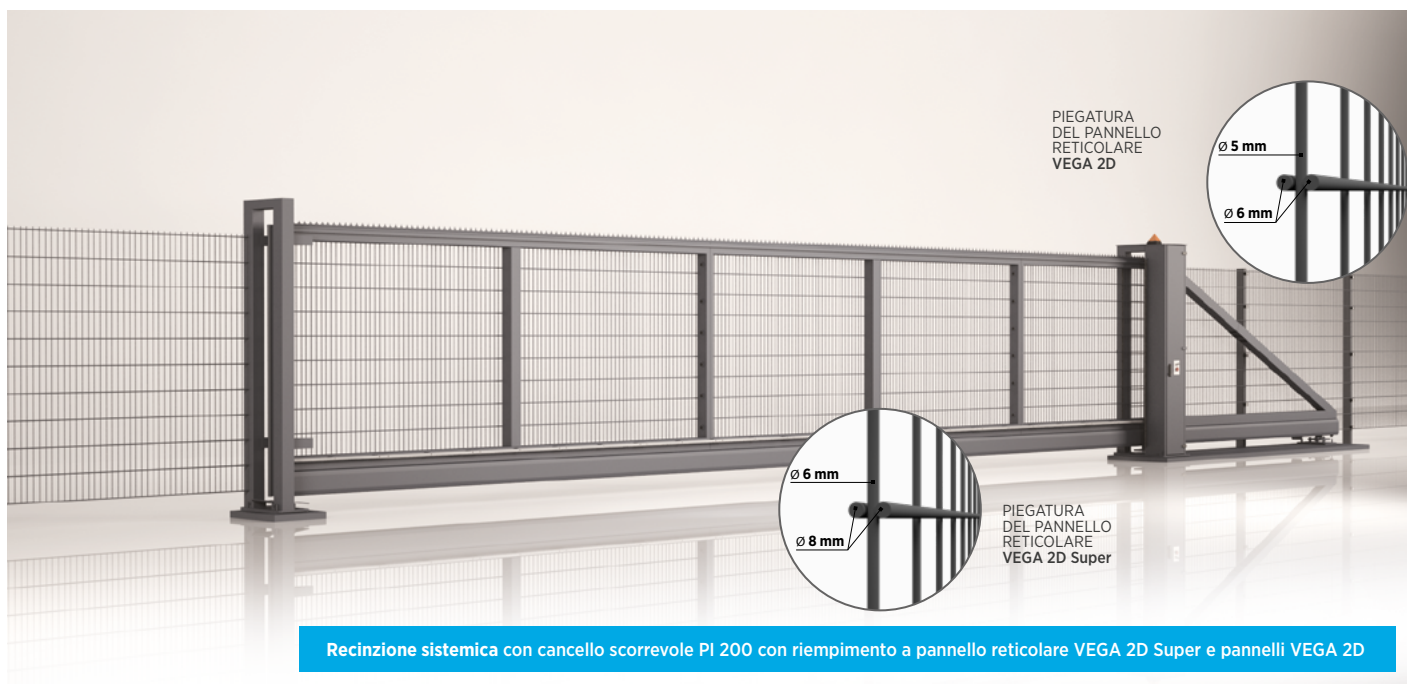
# Crea un sistema complessivo di recinzioni industriali



Le recinzioni della WIŚNIEWSKI sono una soluzione sistemica che garantisce una protezione complessiva dell'area. Nell'offerta dedicata per il settore edile, individuale ed industriale, troverete sia recinzioni moderne in acciaio, che quelle profilate ed a pannelli. Sono tutte caratterizzate da robustezza, qualità e resistenza, non provata da eleganza e stile. La completa offerta della WIŚNIEWSKI è una grande facilitazione grazie alla chiusura di un edificio ed un sinonimo di cura per la sua sicurezza e aspetto. **Approfitta della piena offerta e crea la Tua propria recinzione.**



Recinzione sistemica con cancello e cancelletto GARDIA con riempimento a pannello reticolare VEGA 2D



Recinzione sistemica con cancello scorrevole PI 200 con riempimento a pannello reticolare VEGA 2D Super e pannelli VEGA 2D



WIŚNIEWSKI Sp. z o.o. S.K.A.  
PL 33-311 Wielogłowy 153  
Tel. +48 18 44 77 111  
Fax +48 18 44 77 110

## Lasciati ispirare!

Scopri le altre soluzioni della marca WIŚNIEWSKI!

I prodotti presentati nel materiale fotografico hanno spesso attrezzature speciali e non sono sempre coerenti con la versione standard • La scheda tecnica non costituisce un'offerta ai sensi del Codice Civile • Il produttore si riserva il diritto di apportare modifiche • NOTA: I colori e le tinte dei vetri presentati nella scheda tecnica devono essere trattati solo come riferimento • Tutti i diritti riservati • Riproduzione e utilizzo, anche parziale, solo con il consenso di WIŚNIEWSKI Sp. z o.o. S.K.A. • VEGA 2D/02.17/IT