

VEGA 2D Super



WIŚNIEWSKI

PORTONI | FINESTRE | PORTE | RECINZIONI

PANNELLI RETICOLARI VEGA 2D Super

Applicazione: I pannelli reticolari VEGA 2D Super costituiscono una soluzione universale che trova applicazione sia nelle aree industriali che private. I pannelli reticolari vengono montati intorno a case private, parchi, giardini, edifici pubblici, parchi giochi, intorno a fabbriche o depositi o aree di stoccaggio.

TECNOLOGIA COLLAUDATA

Il pannello VEGA 2D Super viene saldato da un filo grezzo, successivamente zincato a caldo o a galvanizzazione e verniciato a polvere. Il pannello viene prodotto in questa tecnologia permette di ottenere delle saldature robuste con l'eliminazione di potenziali punti di corrosione.

RESISTENTE ALLA CORROSIONE

I pannelli reticolari vengono sottoposti a rigorosi test da laboratorio, in cui viene verificata la loro resistenza alla corrosione. Il risultato dei nostri impegni è un prodotto di alti parametri qualitativi.

MONTAGGIO VERSATILE

I Pannelli VEGA 2D Super possono essere montati su 4 tipi di pali e con l'utilizzo di 5 accessori di montaggio diversi disponibili nell'offerta della WIŚNIEWSKI

SISTEMATICITÀ

Il pannello reticolare VEGA 2D Super costituisce una parte integrale della recinzione. Può essere installato assieme al Cannello scorrevole PI 95, PI 130, PI 200, al cancello a libro V-KING, al cancello a due ante o al cancelletto nel sistema BASTION o GARDIA.



Descrizione del prodotto

Descrizione generale del prodotto

I pannelli reticolari VEGA 2D Super appartengono al gruppo di pannelli 2 D (senza piegature). La caratteristica principale di questo gruppo è il doppio rinforzo orizzontale del filo di maggior diametro. Tale soluzione fornisce rigidità al pannello.

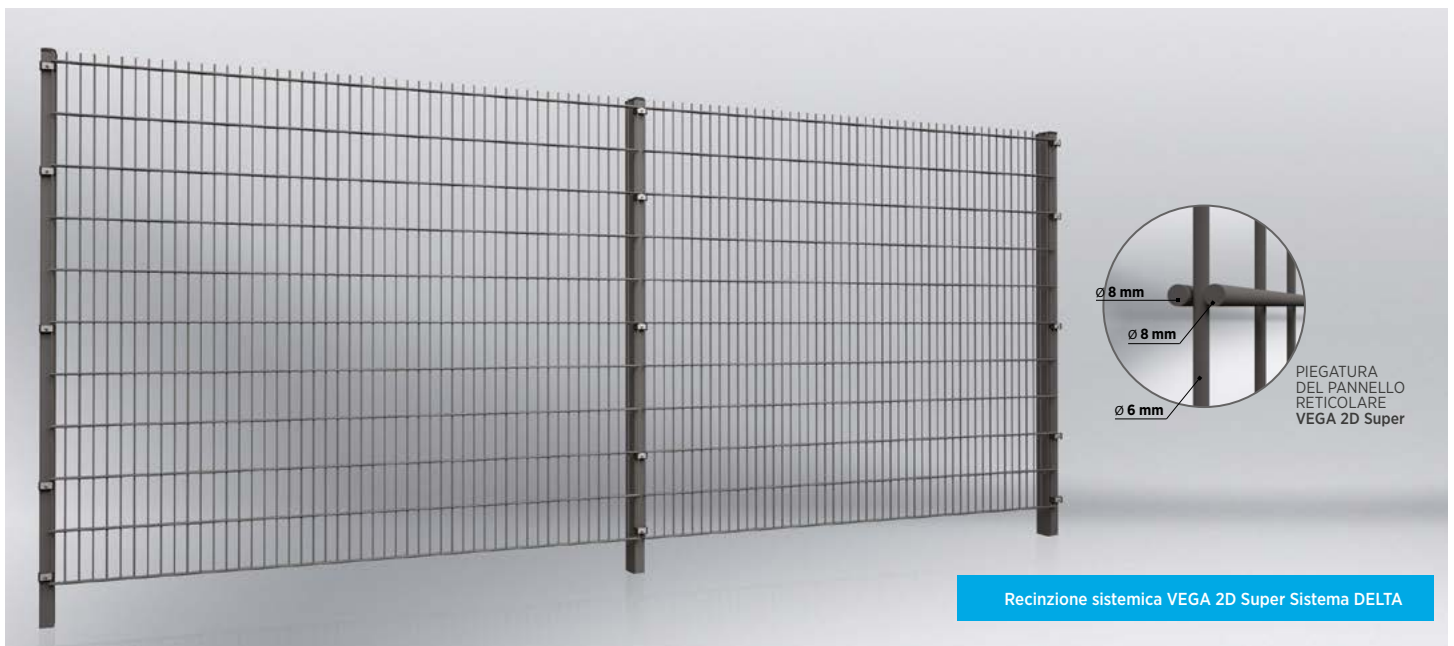
Area d'applicazione

I pannelli reticolari VEGA 2D Super costituiscono una soluzione universale che trova applicazione sia nelle aree industriali che private. I pannelli reticolari vengono montati intorno a case private, parchi, giardini, edifici pubblici, parchi giochi, intorno a fabbriche o depositi o aree di stoccaggio.

Dati tecnici

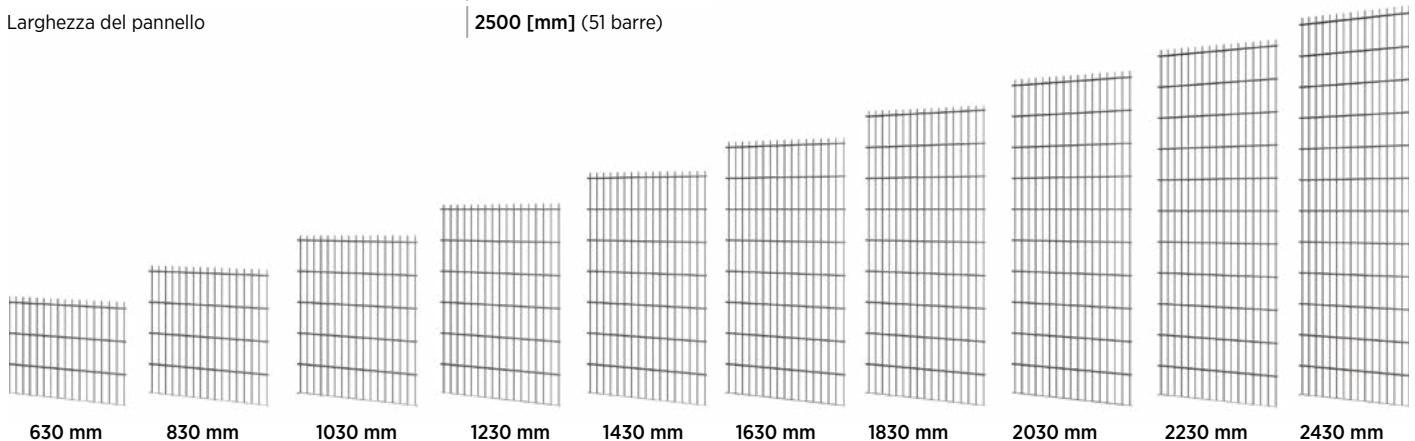
Pannelli

I Pannelli reticolari VEGA 2D Super vengono ottenuti tramite saldatura a punti di barre in acciaio da un diametro della barra orizzontale (doppia) di 8 [mm] e da un diametro della barra verticale di 6 [mm]. I Pannelli VEGA 2D Super sono terminati unilateralmente con barre prolungate da una lunghezza di 30 [mm], nella parte superiore e inferiore della recinzione.



Contrapposizione dell'altezza dei pannelli dei pannelli VEGA 2D Super

Diametro dei fili orizzontali doppi del pannello zincato, anello	8 [mm]	Diametro dei fili orizzontali doppi per il pannello nel sistema Duplex	8 [mm]
Diametro del filo verticale singolo del pannello zincato, anello	5,9 [mm]	Diametro del filo verticale singolo per il pannello nel sistema Duplex	6 [mm]
Dimensione degli anelli retti	50x200 [mm]		
Larghezza del pannello	2500 [mm] (51 barre)		

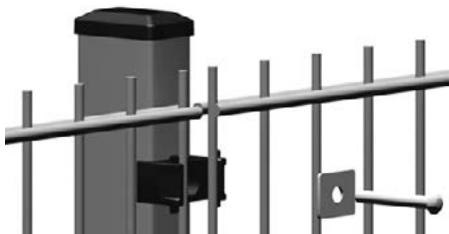




Palo - sistema di montaggio

I Pannelli VEGA 2D Super possono essere montati su 4 tipi di pali e con l'utilizzo di 5 accessori di montaggio diversi disponibili nell'offerta della WISNIEWSKI Il montaggio dei pannelli può essere effettuato su un terreno piano o inclinato, direttamente sopra il terreno o con l'utilizzo di tavole di cemento. I pali possono essere impalati direttamente nel terreno o in una fondazione di cemento con l'utilizzo di piedini di montaggio.

Sistema DELTA S



Palo dal profilo 60x40x1,5 [mm], palo h=3200 mm 60x40x2 [mm].

I Pali sono dotati di un tappo di plastica e di sospensioni per i pannelli dotati di sedi filettate per i bulloni.

Sul palo si trovano dei ganci di montaggio in quantità standard.

Le sospensioni di plastica sono disponibili nei colori RAL 6005, RAL 7016, RAL 7040, RAL 9005.

- **Coloristica:** i pali sono disponibili nella versione zincata o zincata + rivestimento in poliestere.
- **Accessori:** Vite in acciaio inossidabile M8x60 [mm], spingidisco in acciaio inossidabile.

Sistema DELTA S



Palo dal profilo 60x40x1,5 [mm], palo h=3200 [mm] 60x40x2 [mm].

I Pali sono dotati di un tappo di plastica e di sospensioni addensate per i pannelli dotati di sedi filettate per i bulloni.

Il palo è dotato di sospensioni di montaggio per ogni fila di fili orizzontali del pannello. Le sospensioni di plastica sono disponibili nei colori RAL 6005, RAL 7016, RAL 7040, RAL 9005. I pali sono disponibili anche in versioni angolari.

- **Coloristica:** i pali sono disponibili nella versione zincata o zincata + rivestimento in poliestere.
- **Accessori:** Vite in acciaio inossidabile M8x60 [mm], spingidisco in acciaio inossidabile.

Sistema SIGMA



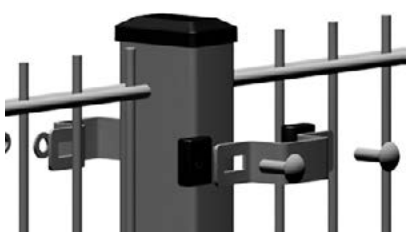
Palo dal profilo 60x40x1,5 [mm], palo h=3200 [mm] 60x40x2 [mm].

Il palo possiede un tettino di plastica o opzionalmente di alluminio.

Ogni palo è dotato di sospensioni di plastica per ciascuna fila di fili orizzontali del pannello. Le sospensioni sono disponibili nei colori RAL 6005, RAL 7016, RAL 7040, RAL 9005.

- **Coloristica:** i pali sono disponibili nella versione zincata o zincata + rivestimento in poliestere.
- **Accessori:** Bullone in acciaio inossidabile M8x60 [mm], rondelle in acciaio inossidabile, piatto 40x5 [mm].

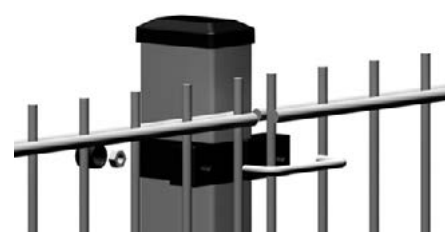
Sistema OMEGA



Palo dal profilo 60x40x1,5 [mm], palo h=3200 [mm] 60x40x2 [mm].
Il palo possiede un tappo di plastica.

- **Coloristica:** i pali sono disponibili nella versione zincata o zincata + rivestimento in poliestere.
- **Accessori:** Montaggio dei pannelli ai pali tramite anelli di fissaggio in acciaio. Gli anelli di fissaggio sono disponibili nella versione zincata o zincata + rivestimento in poliestere. Il set di accessori comprende: anello di fissaggio in metallo; ganci di plastica dedicati per i pannelli VEGA 2D (fino ad un diametro del filo di 5 [mm]), rosette in acciaio inossidabile, dadi a rottura prestabilita in acciaio inossidabile M8. Gli anelli di fissaggio sono disponibili nella versione passante, angolare e finale.

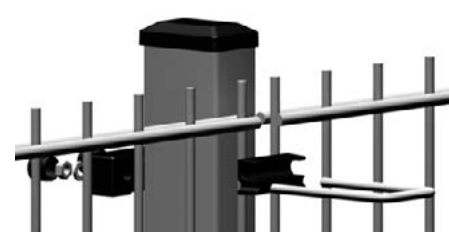
Sistema OMEGA D1



Palo dal profilo 60x40x1,5 [mm], palo h=3200 [mm] 60x40x2 [mm].
Il palo possiede un tappo di plastica.

- **Coloristica:** i pali sono disponibili nella versione zincata o zincata + rivestimento in poliestere.
- **Accessori:** Montaggio dei pannelli ai pali tramite anelli di fissaggio OMEGA D1. I ganci sono stati realizzati in poliammide di alta qualità PA 6, e gli anelli di fissaggio in acciaio inox M6. Il set comprende due dadi e due tappi di plastica. Il vantaggio degli anelli di fissaggio è il loro colore universale e le loro possibilità di applicazione sia su pali passanti e angolari, che quelli finali.

Sistema OMEGA D2



Palo dal profilo 60x40x1,5 [mm], palo h=3200 [mm] 60x40x2 [mm].
Il palo possiede un tappo di plastica.

- **Coloristica:** i pali sono disponibili nella versione zincata o zincata + rivestimento in poliestere.
- **Accessori:** Montaggio dei pannelli ai pali tramite anelli di fissaggio OMEGA D2. Gli anelli di fissaggio sono stati realizzati in poliammide PA6 di alta qualità PA 6, e da un elemento di chiusura in acciaio inox M6. Il set comprende due dadi e due tappi di plastica. Il vantaggio degli anelli di fissaggio è il loro colore universale e le loro possibilità di applicazione sia su pali passanti e angolari, che quelli finali.



Piedi di montaggio

Rettagolari



ST2



ST4

Tondi



STO2



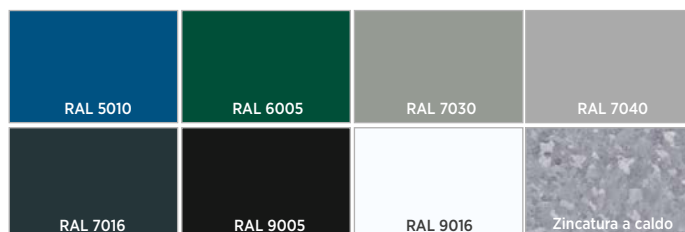
STO4

Tipi di montaggio del pannello reticolare VEGA 2D Super

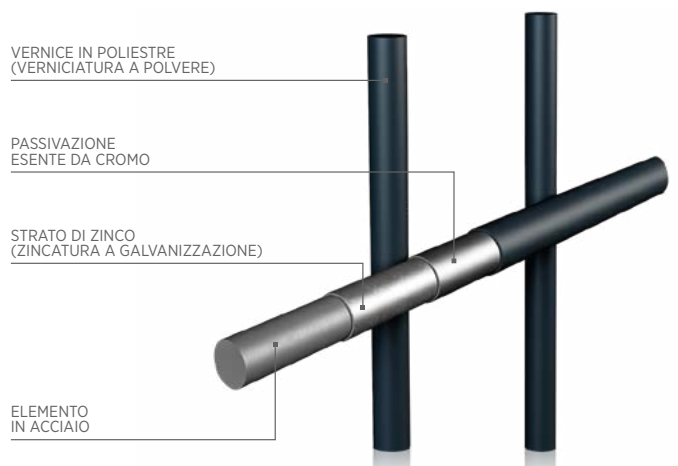
PANNELLO RETICOLARE VEGA 2D Super									
Altezza della recinzione [mm]	Pannelli larg. x alt. [mm]	Palo SIGMA		Palo DELTA S		Palo DELTA L		Palo OMEGA, OMEGA D1 OMEGA D2	
		Numero di ganci al palo	Lunghezza del palo	Numero di ganci al palo	Lunghezza del palo	Numero di ganci al palo	Lunghezza del palo	Numero di ganci al palo	Lunghezza del palo
700	2500x630	4	1000	2	1000	4	1000	2	1000
900	2500x830	5	1300	3	1300	5	1300	2	1300
1100	2500x1030	6	1500	3	1500	6	1500	2	1500
1300	2500x1230	7	1700	3	1700	7	1700	3	1700
1500	2500x1430	8	2000	4	2000	8	2000	3	2000
1700	2500x1630	9	2200	4	2200	9	2200	3	2200
1782	2500x1830	10	2400	4	2400	10	2400	4	2400
2100	2500x2030	11	2600	5	2600	11	2600	5	2600
2384	2500x2230	12	3000	5	3000	12	3000	5	3000
2500	2500x2430	13	3200	6	3200	13	3200	6	3200

Tecnologia di produzione e rivestimento dei pannelli reticolari

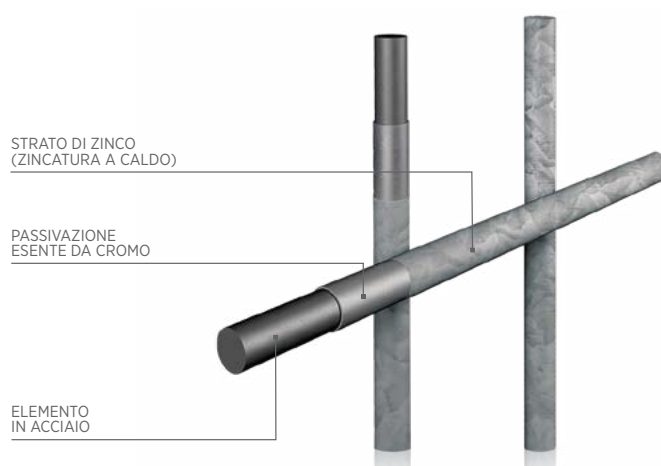
I pannelli reticolari vengono saldati da un filo grezzo. La produzione dei pannelli avviene in conformità con la norma PN-EN 10223-7:2013-05. Il pannello reticolare può essere protetto contro la corrosione tramite zincatura a caldo (secondo la norma EN ISO 1461:2000) o tramite galvanizzazione (secondo la norma PN EN ISO 2081:2011) e rivestite in poliestere (secondo la norma EN 10244-2:2010). È anche possibile proteggere i pannelli tramite zicatura. La combinazione del rivestimento in zinco e del rivestimento in vernice nel sistema DUPLEX permette di ottenere un notevole ampliamento del periodo di utilizzo delle recinzioni WIŚNIOWSKI. I pannelli rivestiti possiedono una garanzia anticorrosiva di 10 anni.



Attenzione: I colori ed i gradi di brillantezza presentati nel materiale dovrebbero essere considerati esclusivamente come illustrativi.



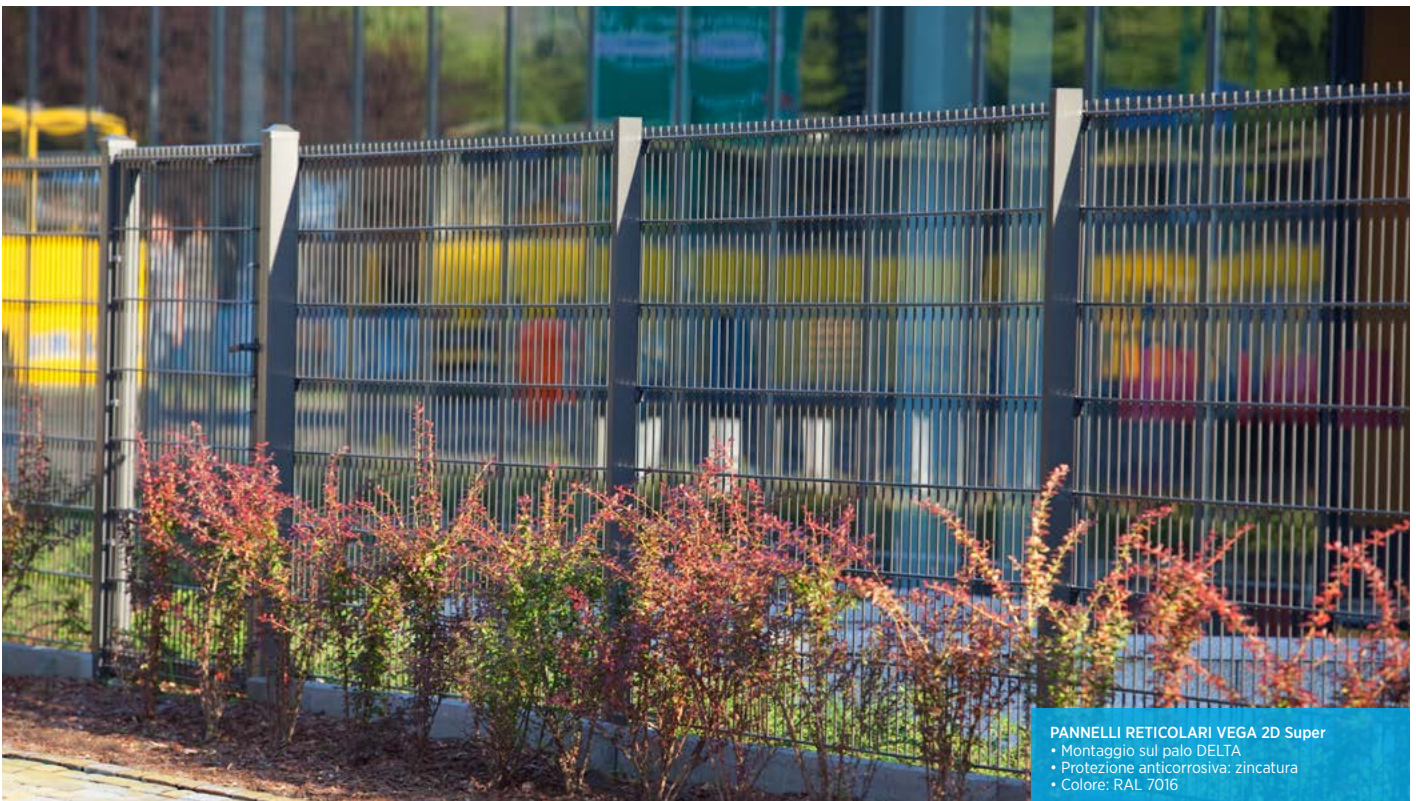
Pannello reticolate protetto tramite: zincatura galvanica e rivestimento in poliestere



Pannello reticolate protetto tramite: zincatura a caldo



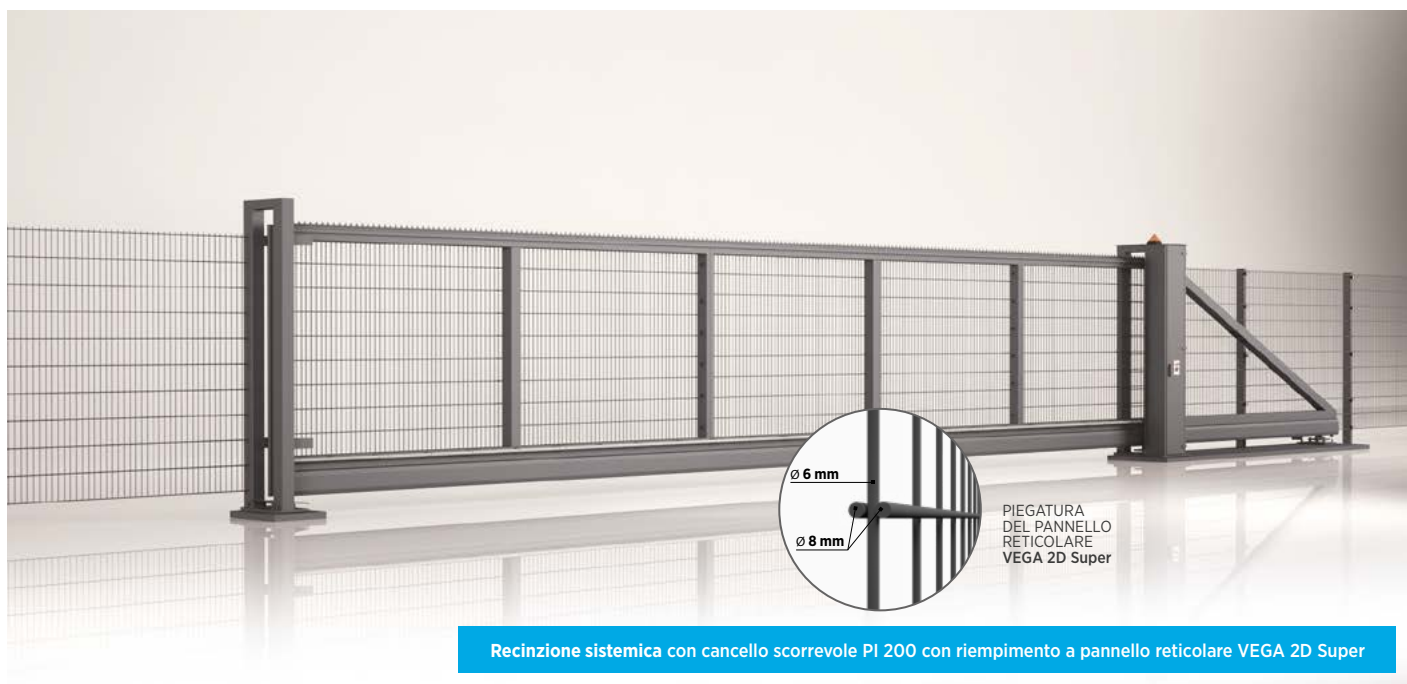
Galleria



Crea un sistema complessivo di recinzioni industriali



Le recinzioni della WISNIOWSKI sono una soluzione sistemica che garantisce una protezione complessiva dell'area. Nell'offerta dedicata per il settore edile, individuale ed industriale, troverete sia recinzioni moderne in acciaio, che quelle profilate ed a pannelli. Sono tutte caratterizzate da robustezza, qualità e resistenza, non privata da eleganza e stile. La completa offerta della WISNIOWSKI è una grande facilitazione grazie alla chiusura di un edificio ed un sinonimo di cura per la sua sicurezza e aspetto. **Approfitta della piena offerta e crea la Tua propria recinzione.**



WISNIOWSKI Sp. z o.o. S.K.A.
PL 33-311 Wielogłowy 153
Tel. +48 18 44 77 111
Fax +48 18 44 77 110
www.wisniowski.it

Lasciati ispirare!
Scopri le altre soluzioni della marca WISNIOWSKI!

I prodotti presentati nel materiale fotografico hanno spesso attrezzature speciali e non sono sempre coerenti con la versione standard • La scheda tecnica non costituisce un'offerta ai sensi del Codice Civile • Il produttore si riserva il diritto di apportare modifiche • NOTA: I colori e le tinte dei vetri presentati nella scheda tecnica devono essere trattati solo come riferimento • Tutti i diritti riservati • Riproduzione e utilizzo, anche parziale, solo con il consenso di WISNIOWSKI Sp. z o.o. S.K.A. • VEGA 2D Super/10.22/IT