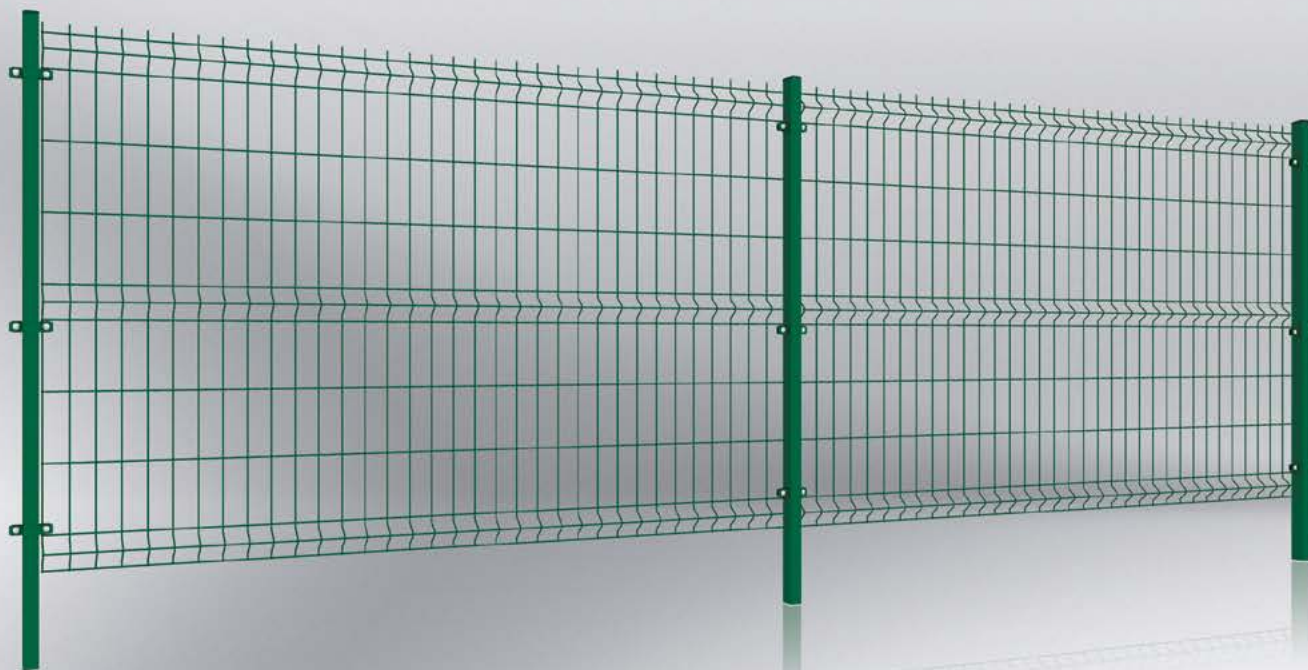


VEGA B



DISPONIBILITÀ DAGLI
STATI DI MAGAZZINO



WIŚNIOWSKI

PORTONI | FINESTRE | PORTE | RECINZIONI

PANNELLI RETICOLARI VEGA B

Applicazione: I pannelli reticolari VEGA B costituiscono una soluzione universale che trova applicazione sia nelle aree industriali che private. I pannelli reticolari vengono montati intorno a case private, parchi, giardini, edifici pubblici, parchi giochi, intorno a fabbriche o depositi o aree di stoccaggio.

TECNOLOGIA COLLAUDATA

Il pannello VEGA B viene saldato da un filo grezzo, successivamente zincato a caldo o a galvanizzazione e verniciato a polvere. Il pannello viene prodotto in questa tecnologia permette di ottenere delle saldature robuste con l'eliminazione di potenziali punti di corrosione.

RESISTENTE ALLA CORROSIONE

I pannelli reticolari vengono sottoposti a rigorosi test da laboratorio, in cui viene verificata la loro resistenza alla corrosione. Il risultato dei nostri impegni è un prodotto di alti parametri qualitativi.

MONTAGGIO VERSATILE

I Pannelli VEGA B possono essere montati su 6 tipi di pali e con l'utilizzo di 8 accessori di montaggio diversi disponibili nell'offerta della WIŚNIOWSKI

SISTEMATICITÀ

Il pannello reticolare VEGA B costituisce una parte integrale della recinzione. Può essere installato assieme al Cannello scorrevole PI 95, PI 130, PI 200, al cancello a due ante o al cancelletto nel sistema BASTION o MODEST.



Descrizione del prodotto

Descrizione generale del prodotto

I pannelli VEGA B appartengono al gruppo di pannelli 3D. La caratteristica particolare di questo gruppo di prodotti sono le piegature. Le piegature forniscono rigidità ai pannelli. Il numero di piegature è strettamente legato all'altezza del pannello.

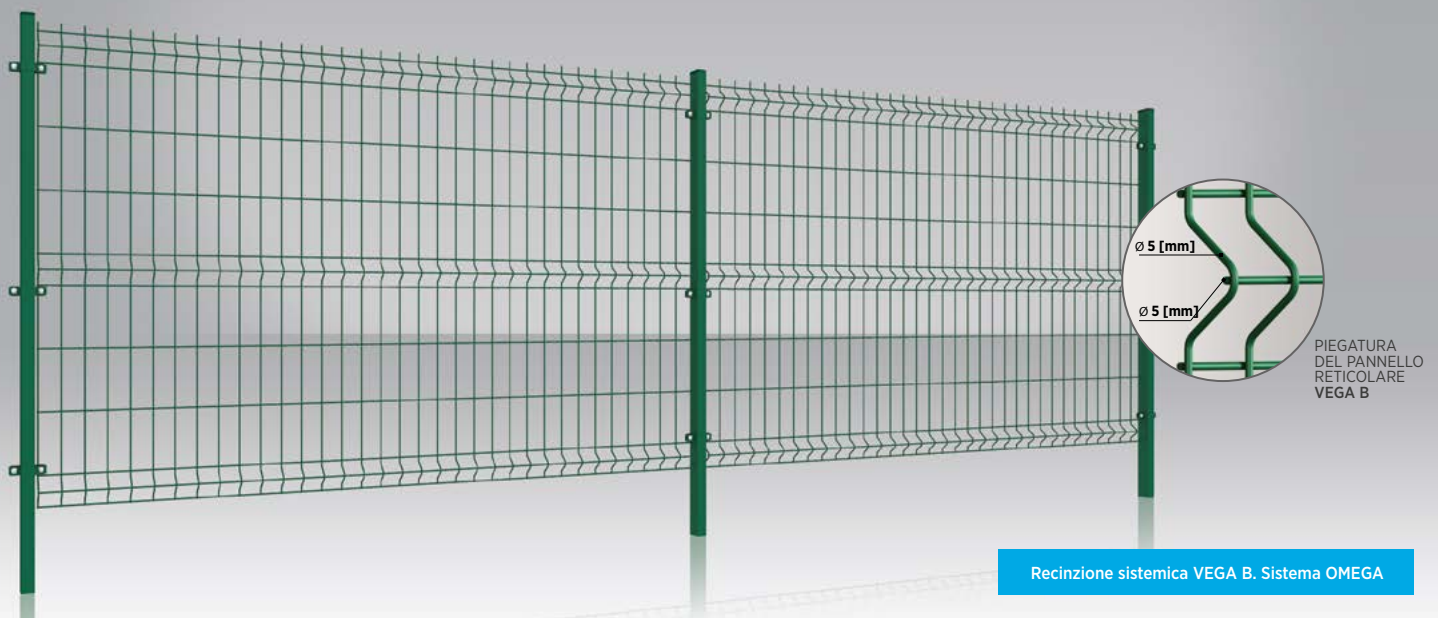
Area d'applicazione

I pannelli reticolari VEGA B costituiscono una soluzione universale che trova applicazione sia nelle aree industriali che private. I pannelli reticolari vengono montati intorno a case private, parchi, giardini, edifici pubblici, parchi giochi, intorno a fabbriche o depositi o aree di stoccaggio.

Dati tecnici

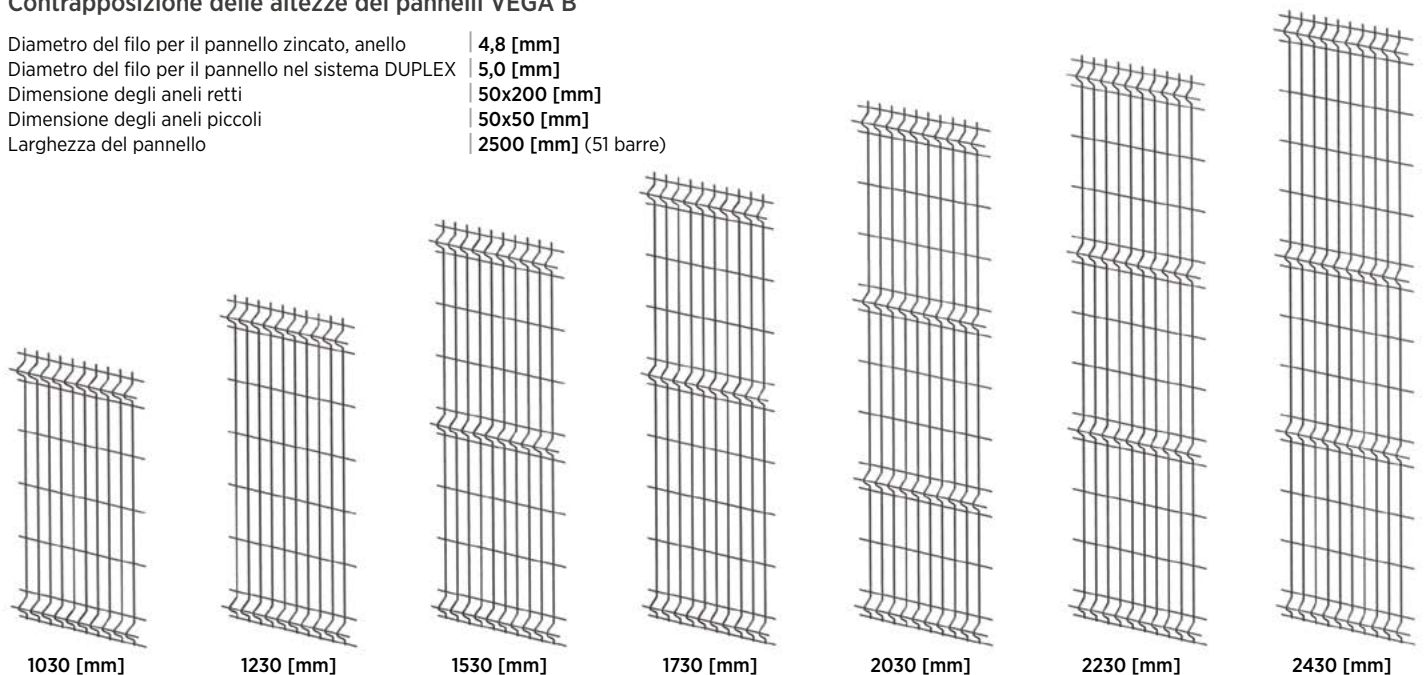
Pannelli

I pannelli reticolari VEGA B vengono saldati in punti con barre singole di acciaio. I Pannelli VEGA B sono terminati unilateralmente con barre prolungate da una lunghezza di 30 [mm], nella parte superiore e inferiore della recinzione.



Contrapposizione delle altezze dei pannelli VEGA B

Diametro del filo per il pannello zincato, anello	4,8 [mm]
Diametro del filo per il pannello nel sistema DUPLEX	5,0 [mm]
Dimensione degli anelli retti	50x200 [mm]
Dimensione degli anelli piccoli	50x50 [mm]
Larghezza del pannello	2500 [mm] (51 barre)





Palo - sistema di montaggio

I Pannelli VEGA B possono essere montati su 6 tipi di pali e con l'utilizzo di 8 accessori di montaggio diversi disponibili nell'offerta della WISNIOWSKI. Il montaggio dei pannelli può essere effettuato su un terreno piano o inclinato, direttamente sopra il terreno o con l'utilizzo di tavole di cemento. I pali possono essere impalati direttamente nel terreno o in una fondazione di cemento con l'utilizzo di piedini di montaggio.

Sistema BETA



Palo dal profilo 60x40x1,5 [mm], palo h=3200 [mm] 60x40x2 [mm]. Il palo possiede dei tappi di plastica e dei fori che ne facilitano il montaggio.

- **Coloristica:** i pali sono disponibili nella versione zincata o zincata + rivestimento in poliestere.
- **Accessori:** Il montaggio avviene tramite viti a gancio in acciaio inox M8x80 [mm], dadi a strappo prestabilito in acciaio inox M8. Collegamento dei pannelli tramite giunti, con l'utilizzo di morse disponibili nell'offerta WISNIOWSKI.

Sistema BETA Safe



Palo profilato in lamiera zincata. Soluzione originale dell'azienda WISNIOWSKI. La forma del palo è stata progettata con cura per la sicurezza degli utenti (il dado è nascosto nella cavità del palo). Il palo possiede dei tappi di plastica e dei fori che ne facilitano il montaggio.

- **Coloristica:** i pali sono disponibili nella versione zincata o zincata + rivestimento in poliestere.
- **Accessori:** Il montaggio avviene tramite viti a gancio in acciaio inox M8x70 [mm], e dadi a strappo prestabilito in acciaio inox M8. Collegamento dei pannelli tramite giunti, con l'utilizzo di morse disponibili nell'offerta WISNIOWSKI.

Sistema BETA 48



Palo tondo. Sezione del palo 48,3 [mm]. Il palo possiede un tappo di plastica e dei fori che ne facilitano il montaggio.

- **Coloristica:** i pali sono disponibili nella versione zincata o zincata + rivestimento in poliestere.
- **Accessori:** Montaggio dei pannelli tramite viti a gancio in acciaio inox M8x70 [mm], dadi a strappo prestabilito in acciaio inox M8. Collegamento dei pannelli tramite giunti, con l'utilizzo di morse disponibili nell'offerta WISNIOWSKI.

Sistema GAMMA



Palo profilato in lamiera zincata e rivestita di vernice in poliestere. Soluzione originale dell'azienda WISNIOWSKI. Il palo possiede dei tappi di plastica e dei fori che ne facilitano il montaggio.

- **Coloristica:** i pali sono disponibili nella versione zincata + rivestimento in poliestere. I colori disponibili nell'offerta sono: RAL 6005, simile a RAL 7016, simile RAL 9005.
- **Accessori:** Montaggio dei pannelli tramite accessori, nell'ambito dei quali rientrano: clip di montaggio di plastica dedicati per i pannelli VEGA B (per diametri del filo di 5 [mm]), viti a lembo M6, rosette, dadi M6, tappi di plastica).

Sistema OMEGA



Palo dal profilo 60x40x1,5 [mm], palo h=3200 [mm] 60x40x2 [mm]. Il palo possiede TAPPI di plastica.

- **Coloristica:** i pali sono disponibili nella versione zincata o zincata + rivestimento in poliestere.
- **Accessori:** Montaggio dei pannelli ai pali tramite anelli di fissaggio in acciaio. Gli anelli di fissaggio sono disponibili nella versione zincata o zincata + rivestimento in poliestere. Il set di accessori comprende: anello di fissaggio in metallo; ganci di plastica dedicati per i pannelli VEGA B (fino ad un diametro del filo di 5 [mm]), rosette in acciaio inossidabile, dadi a rottura prestabilita in acciaio inossidabile M8. Gli anelli di fissaggio sono disponibili nella versione passante, angolare e finale.

Sistema OMEGA D1



Palo dal profilo 60x40x1,5 [mm], palo h=3200 [mm] 60x40x2 [mm]. Il palo possiede TAPPI di plastica.

- **Coloristica:** i pali sono disponibili nella versione zincata o zincata + rivestimento in poliestere.
- **Accessori:** Montaggio dei pannelli ai pali tramite anelli di fissaggio OMEGA D1. I ganci sono stati realizzati in poliammide di alta qualità PA 6, e gli anelli di fissaggio in acciaio inox M6. Il set comprende due dadi e due tappi di plastica. Il vantaggio degli anelli di fissaggio è il loro colore universale e le loro possibilità di applicazione sia su pali passanti e angolari, che quelli finali.

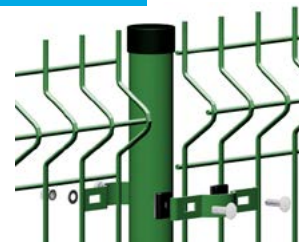
Sistema OMEGA D2



Palo dal profilo 60x40x1,5 [mm], palo h=3200 [mm] 60x40x2 [mm]. Il palo possiede TAPPI di plastica.

- **Coloristica:** i pali sono disponibili nella versione zincata o zincata + rivestimento in poliestere.
- **Accessori:** Montaggio dei pannelli ai pali tramite anelli di fissaggio OMEGA D2. Gli anelli di fissaggio sono stati realizzati in poliammide PA6 di alta qualità PA 6, e da un elemento di chiusura in acciaio inox M6. Il set comprende due dadi e due tappi di plastica. Il vantaggio degli anelli di fissaggio è il loro colore universale e le loro possibilità di applicazione sia su pali passanti e angolari, che quelli finali.

Sistema OMEGA 48



Palo tondo. Sezione del palo 48,3 [mm]. Il palo possiede tappi di plastica.

- **Coloristica:** i pali sono disponibili nella versione zincata o zincata + rivestimento in poliestere.
- **Accessori:** Montaggio dei pannelli ai pali tramite anelli di fissaggio tondi. Il set di accessori comprende: anello di fissaggio in metallo; ganci di plastica da un diametro del filo di 5 [mm], un bullone in acciaio inox M8x25 [mm], rosette in acciaio inox, dadi a rottura prestabilita in acciaio inossidabile M8. Gli anelli di fissaggio sono disponibili nella versione passante, angolare e finale.



Piedi di montaggio

Rettangolari



ST2



ST4

Tondi



ST02



ST04

Tipi di montaggio del pannello reticolare VEGA B

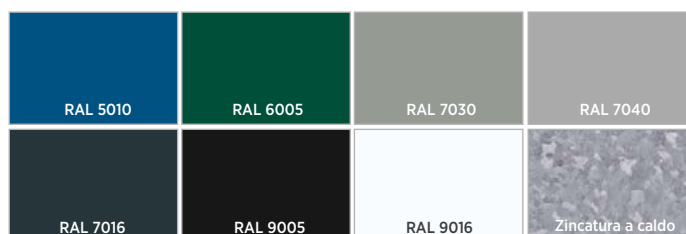
PANNELLO RETICOLARE VEGA B																	
Altezza della recinzione [mm]	Pannelli larg. x alt. [mm]	Numero di profilature del pannello	Palo BETA			Palo BETA Safe			Palo BETA 48			Palo GAMMA		Palo OMEGA, OMEGA D1 OMEGA D2		Palo OMEGA 48	
			Viti a gancio 80 [mm]	Giunti	Lunghezza del palo	Viti a gancio 70 [mm]	Giunti	Lunghezza del palo	Viti a gancio 70 [mm]	Giunti	Lunghezza del palo	Numero di accessori	Lunghezza del palo	Numero di anelli di fissaggio	Lunghezza del palo	Numero di anelli di fissaggio	Lunghezza del palo
1100	2500x1030	2	3	4	1500	—	—	—	3	4	1500	—	—	2	1500	2	1500
1300	2500x1230	2	3	5	1700 2000*	3	5	1700 2000*	3	5	1700	3	1700 2000*	2	1700	2	1700
1504	2500x1530	3	4	5	2000 2400*	4	5	2000 2400*	4	5	2000	3	2000 2400*	3	2000	3	2000
1800	2500x1730	3	4	6	2400 2600*	4	6	2400 2600*	4	6	2400	3	2400 2600*	3	2400	3	2400
2100	2500x2030	4	5	6	2600 2800*	5	6	2600	5	6	2600	3	2600	4	2600	4	2600
2384	2500x2230	4	5	7	2800	—	—	—	5	7	2800	—	—	4	2800	4	2800
2500	2500x2430	4	6	8	3200	—	—	—	6	8	3200	—	—	4	3200	4	3200

*) - Altezza del palo consigliata per il montaggio a terreno con l'utilizzo della tavola di cemento.

— Non disponibile.

Tecnologia di produzione e rivestimento dei pannelli reticolari

I pannelli reticolari vengono saldati da un filo grezzo. La produzione dei pannelli avviene in conformità con la norma PN-EN 10223-7:2013-05. Il pannello reticolare può essere protetto contro la corrosione tramite zincatura a caldo (secondo la norma EN ISO 1461:2000) o tramite galvanizzazione (secondo la norma PN EN ISO 2081:2011) e rivestite in poliestere (secondo la norma EN 10244-2:2010). La combinazione del rivestimento in zinco e del rivestimento in vernice nel sistema DUPLEX permette di ottenere un notevole ampliamento del periodo di utilizzo delle recinzioni WIŚNIEWSKI. I pannelli rivestiti possiedono una garanzia anticorrosiva di 10 anni.



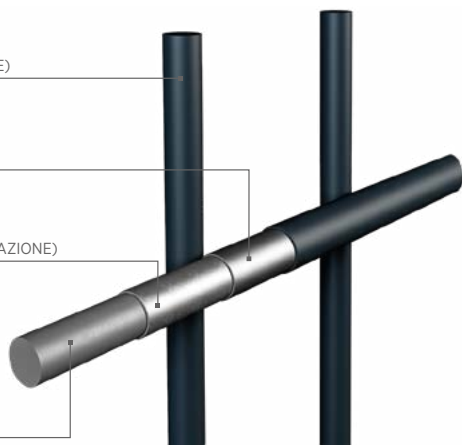
Attenzione: I colori ed i gradi di brillantezza presentati nel materiale dovrebbero essere considerati esclusivamente come illustrativi.

VERNICE IN POLIESTRE
(VERNICIATURA A POLVERE)

PASSIVAZIONE
ESENTE DA CROMO

STRATO DI ZINCO
(ZINCATURA A GALVANIZZAZIONE)

ELEMENTO
IN ACCIAIO

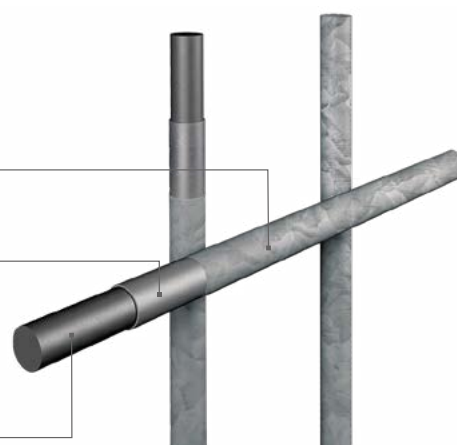


Pannello reticolate protetto tramite:
zincatura galvanica e rivestimento in poliestere

STRATO DI ZINCO
(ZINCATURA A CALDO)

PASSIVAZIONE
ESENTE DA CROMO

ELEMENTO
IN ACCIAIO



Pannello reticolate protetto tramite:
zincatura a caldo



Galleria



PANNELLI RETICOLARI VEGA B
 • Montaggio sul palo BETA
 • Protezione anticorrosiva: zincatura
 • Colore: RAL 7016



PANNELLI RETICOLARI VEGA B
 • Montaggio sul palo BETA Safe
 • Protezione anticorrosiva: zincatura
 • Colore: RAL 6005

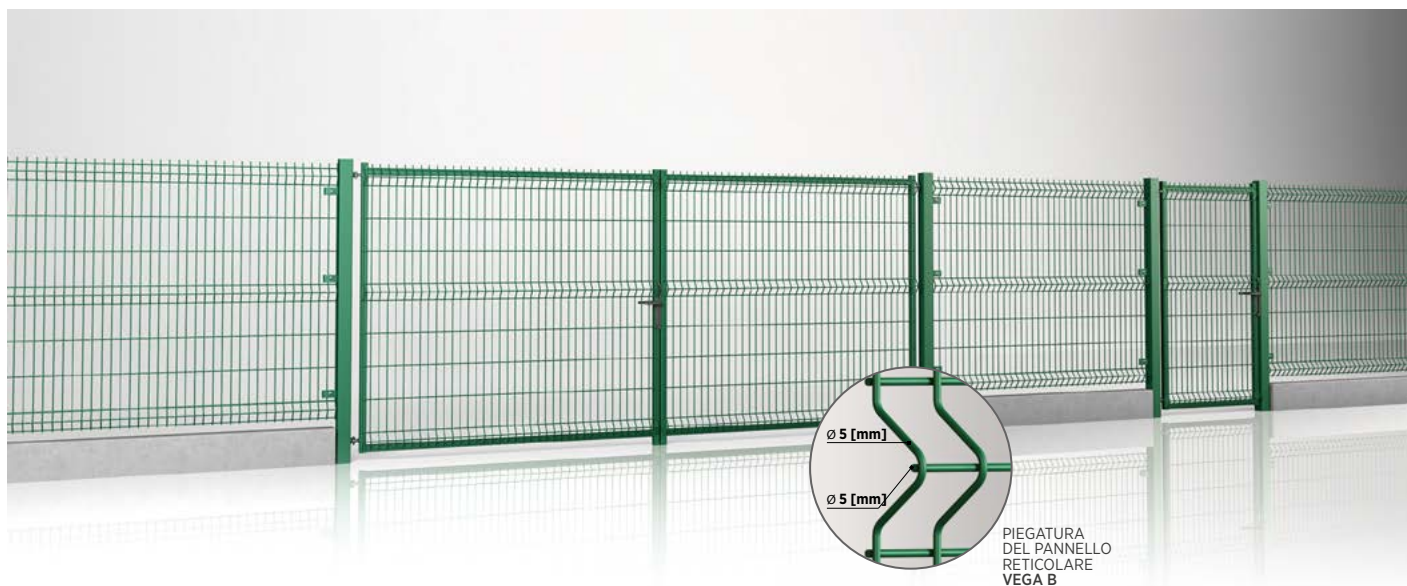


PANNELLI RETICOLARI VEGA B
 • Montaggio sul palo GAMMA
 • Protezione anticorrosiva: zincatura
 • Colore: RAL 9005

Crea un sistema complessivo di recinzioni industriali

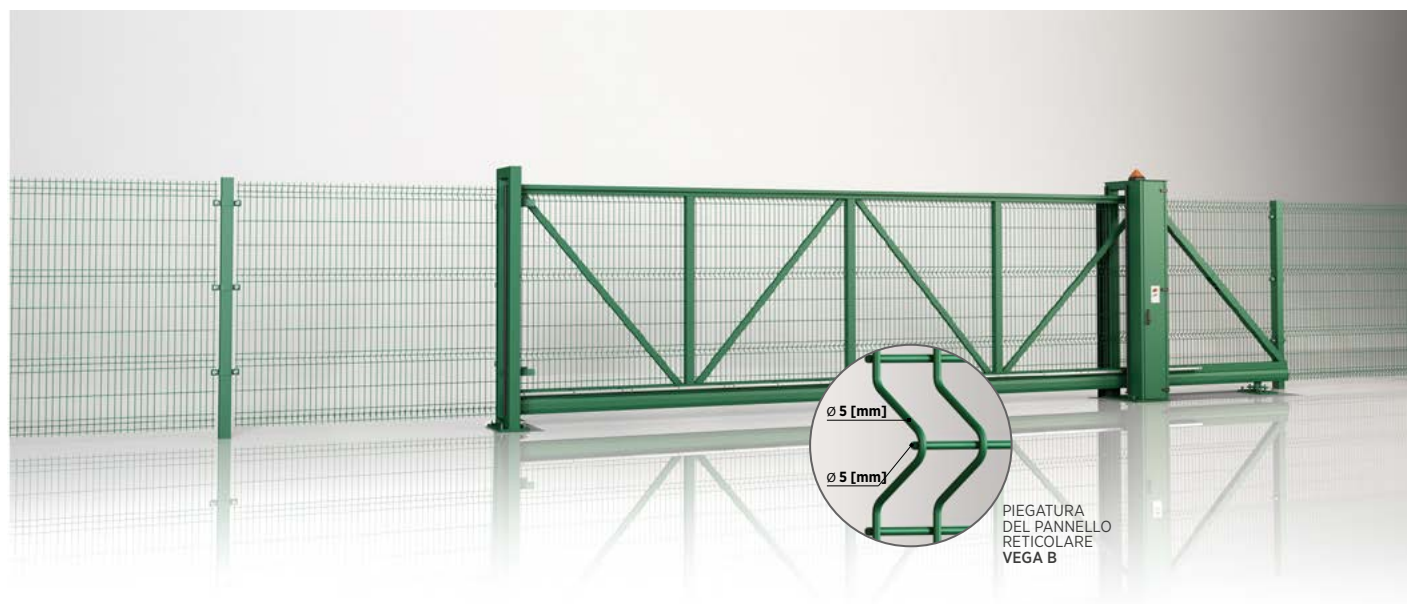


Le recinzioni della WIŚNIEWSKI sono una soluzione sistemica che garantisce una protezione complessiva dell'area. Nell'offerta dedicata per il settore edile, individuale ed industriale, troverete sia recinzioni moderne in acciaio, che quelle profilate ed a pannelli. Sono tutte caratterizzate da robustezza, qualità e resistenza, non privata da eleganza e stile. La completa offerta della WIŚNIEWSKI è una grande facilitazione grazie alla chiusura di un edificio ed un sinonimo di cura per la sua sicurezza e aspetto. **Approfitta della piena offerta e crea la Tua propria recinzione.**



PIEGATURA
DEL PANNELLO
RETICOLARE
VEGA B

Recinzione sistemica con cancello e cancelletto modest con riempimento a pannello reticolare VEGA B



PIEGATURA
DEL PANNELLO
RETICOLARE
VEGA B

Recinzione sistemica con cancello scorrevole PI 130 con riempimento a pannello reticolare VEGA B



WIŚNIEWSKI

WIŚNIEWSKI Sp. z o.o. S.K.A.
PL 33-311 Wielogłowy 153
Tel. +48 18 44 77 111
Fax +48 18 44 77 110
www.wisniowski.it

Lasciati ispirare!
Scopri le altre soluzioni della marca WIŚNIEWSKI!

I prodotti presentati nel materiale fotografico hanno spesso attrezzature speciali e non sono sempre coerenti con la versione standard • La scheda tecnica non costituisce un'offerta ai sensi del Codice Civile • Il produttore si riserva il diritto di apportare modifiche • NOTA: I colori e le tinte dei vetri presentati nella scheda tecnica devono essere trattati solo come riferimento • Tutti i diritti riservati • Riproduzione e utilizzo, anche parziale, solo con il consenso di WIŚNIEWSKI Sp. z o.o. S.K.A. • VEGA B/10.22/EN