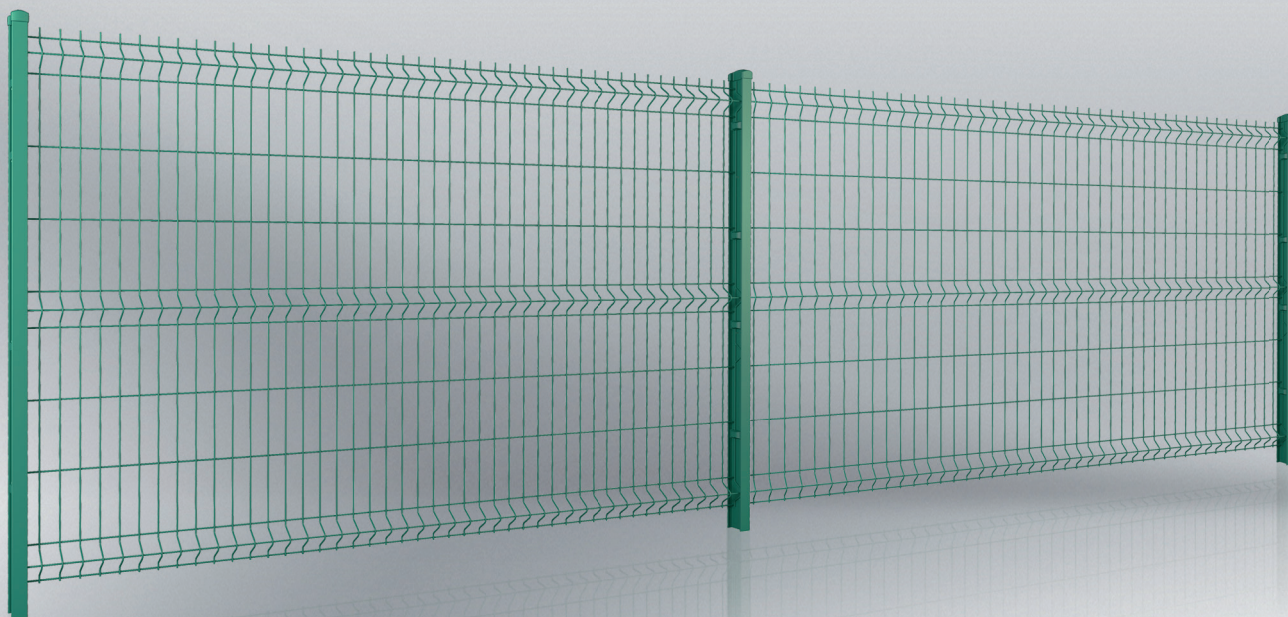


# VEGA B 55x200



DISPONIBILITÀ DAGLI  
STATI DI MAGAZZINO



## WISNIOWSKI

PORTONI | FINESTRE | PORTE | RECINZIONI

## PANNELLI RETICOLARI VEGA B 55x200

**Applicazione:** I pannelli reticolari VEGA B 55x200 costituiscono una soluzione universale che trova applicazione sia nelle aree industriali che private. I pannelli reticolari vengono montati intorno a case private, parchi, giardini, edifici pubblici, parchi giochi, intorno a fabbriche o depositi o aree di stoccaggio.



### TECNOLOGIA COLLAUDATA

Il pannello VEGA B 55x200 viene saldato da un filo grezzo, successivamente zincato a caldo o a galvanizzazione e verniciato a polvere. Il pannello viene prodotto in questa tecnologia permette di ottenere delle saldature robuste con l'eliminazione di potenziali punti di corrosione.



### RESISTENTE ALLA CORROSIONE

I pannelli reticolari vengono sottoposti a rigorosi test da laboratorio, in cui viene verificata la loro resistenza alla corrosione. Il risultato dei nostri impegni è un prodotto di alti parametri qualitativi.



### MONTAGGIO VERSATILE

I Pannelli VEGA B 55x200 possono essere montati su 4 tipi di pali e con l'utilizzo di 6 accessori di montaggio diversi disponibili nell'offerta della WISNIOWSKI



### SISTEMATICITÀ

Il pannello reticolare VEGA B 55x200 costituisce una parte integrale della recinzione. Può essere installato assieme al Cannello scorrevole PI 95, PI 130, PI 200, al cancello a due ante o al cancelletto nel sistema BASTION o MODEST.



## Descrizione del prodotto

### Descrizione generale del prodotto

I pannelli VEGA B 55x200 appartengono al gruppo di pannelli 3D. La caratteristica particolare di questo gruppo di prodotti sono le piegature. Le piegature forniscono rigidità ai pannelli. Il numero di piegature è strettamente legato all'altezza del pannello.

### Area d'applicazione

I pannelli reticolari VEGA B 55x200 costituiscono una soluzione universale che trova applicazione sia nelle aree industriali che private. I pannelli reticolari vengono montati intorno a case private, parchi, giardini, edifici pubblici, parchi giochi, intorno a fabbriche o depositi o aree di stoccaggio.

## Dati tecnici

### Pannelli

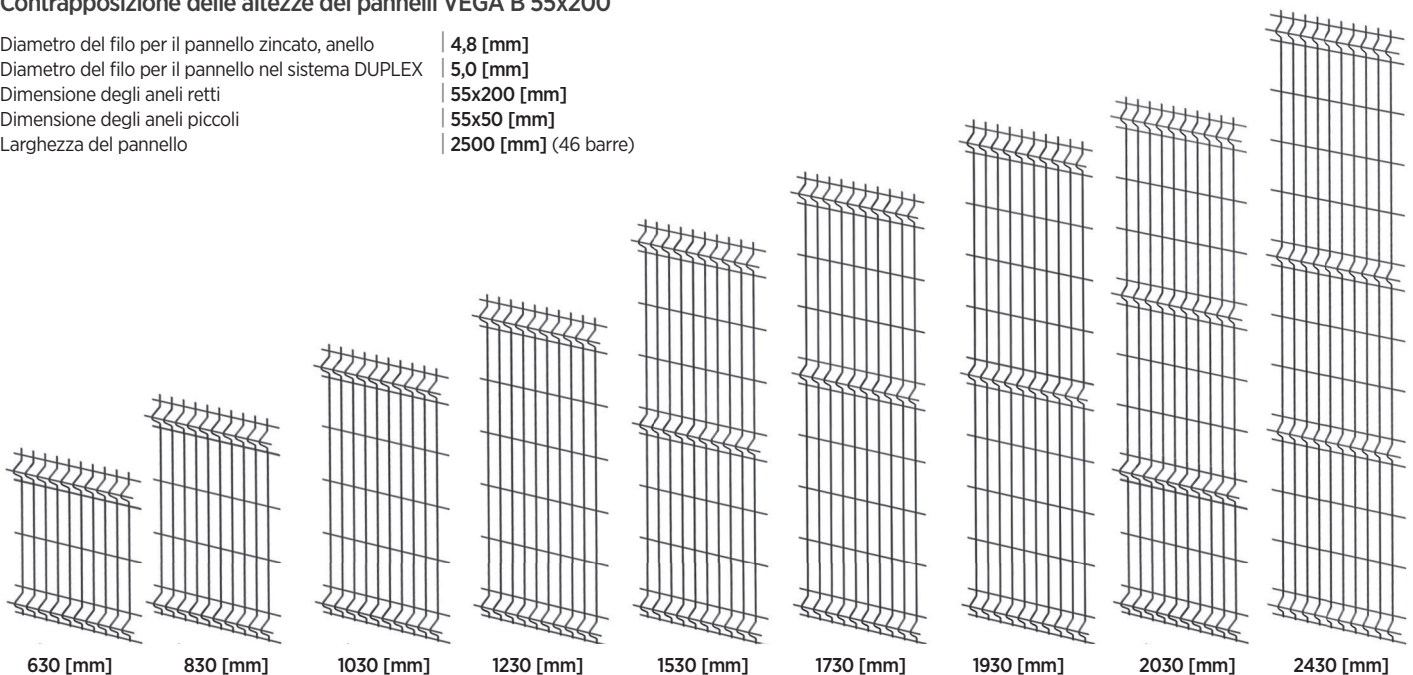
I pannelli reticolari VEGA B 55x200 vengono saldati in punti con barre singole di acciaio. I Pannelli VEGA B 55x200 sono terminati unilateralmente con barre prolungate da una lunghezza di 30 [mm], nella parte superiore e inferiore della recinzione.



Recinzione modulare VEGA B 55x200. Sistema GAMMA.

### Contrapposizione delle altezze dei pannelli VEGA B 55x200

Diametro del filo per il pannello zincato, anello	4,8 [mm]
Diametro del filo per il pannello nel sistema DUPLEX	5,0 [mm]
Dimensione degli anelli retti	55x200 [mm]
Dimensione degli anelli piccoli	55x50 [mm]
Larghezza del pannello	2500 [mm] (46 barre)





**Palo - sistema di montaggio**

I Pannelli VEGA B 55x200 possono essere montati su 4 tipi di pali e con l'utilizzo di 6 accessori di montaggio diversi disponibili nell'offerta della WIŚNIEWSKI. Il montaggio dei pannelli può essere effettuato su un terreno piano o inclinato, direttamente sopra il terreno o con l'utilizzo di tavole di cemento. I pali possono essere impalati direttamente nel terreno o in una fondazione di cemento con l'utilizzo di piedini di montaggio.

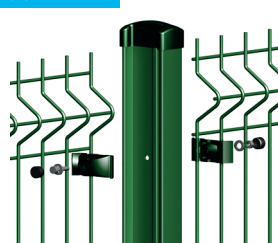
**Sistema BETA Safe**



**Palo profilato in lamiera zincata.** Soluzione originale dell'azienda WIŚNIEWSKI. La forma del palo è stata progettata con cura per la sicurezza degli utenti (il dado è nascosto nella cavità del palo). Il palo possiede dei tappi di plastica e dei fori che ne facilitano il montaggio.

- **Coloristica:** i pali sono disponibili nella versione zincata o zincata + rivestimento in poliestere.
- **Accessori:** Il montaggio avviene tramite vite a gancio in acciaio inox M8x70 [mm], e dadi a strappo pre-stabilito in acciaio inox M8. Collegamento dei pannelli tramite giunti, con l'utilizzo di morse disponibili nell'offerta WIŚNIEWSKI.

**Sistema GAMMA**



**Palo profilato in lamiera zincata e rivestita di vernice in poliestere.** Soluzione originale dell'azienda WIŚNIEWSKI. Il palo possiede dei tappi di plastica e dei fori che ne facilitano il montaggio.

- **Coloristica:** i pali sono disponibili nella versione zincata + rivestimento in poliestere. I colori disponibili nell'offerta sono: RAL 6005, simile a RAL 7016, simile RAL 9005.
- **Accessori:** Montaggio dei pannelli tramite accessori, nell'ambito dei quali rientrano: clip di montaggio di plastica dedicati per i pannelli VEGA B 55x200 (per diametri del filo di 5 [mm]), viti a lembo M6, rosette, dadi M6, tappi di plastica).

**Sistema OMEGA**



**Palo dal profilo 60x40x1,5 [mm], palo h=3200 [mm] 60x40x2 [mm].** Il palo possiede TAPPI di plastica.

- **Coloristica:** i pali sono disponibili nella versione zincata o zincata + rivestimento in poliestere.
- **Accessori:** Montaggio dei pannelli ai pali tramite anelli di fissaggio in acciaio. Gli anelli di fissaggio sono disponibili nella versione zincata o zincata + rivestimento in poliestere. Il set di accessori comprende: anello di fissaggio in metallo; ganci di plastica dedicati per i pannelli VEGA B 55x200 (fino ad un diametro del filo di 5 [mm]), rosette in acciaio inossidabile, dadi a rottura pre-stabilita in acciaio inossidabile M8. Gli anelli di fissaggio sono disponibili nella versione passante, angolare e finale.

**Sistema OMEGA D1**



**Palo dal profilo 60x40x1,5 [mm], palo h=3200 [mm] 60x40x2 [mm].** Il palo possiede TAPPI di plastica.

- **Coloristica:** i pali sono disponibili nella versione zincata o zincata + rivestimento in poliestere.
- **Accessori:** Montaggio dei pannelli ai pali tramite anelli di fissaggio OMEGA D1. I ganci sono stati realizzati in poliammide di alta qualità PA 6, e gli anelli di fissaggio in acciaio inox M6. Il set comprende due dadi e due tappi di plastica. Il vantaggio degli anelli di fissaggio è il loro colore universale e le loro possibilità di applicazione sia su pali passanti e angolari, che quelli finali.

**Sistema OMEGA D2**



**Palo dal profilo 60x40x1,5 [mm], palo h=3200 [mm] 60x40x2 [mm].** Il palo possiede TAPPI di plastica.

- **Coloristica:** i pali sono disponibili nella versione zincata o zincata+ rivestimento in poliestere.
- **Accessori:** Montaggio dei pannelli ai pali tramite anelli di fissaggio OMEGA D2. Gli anelli di fissaggio sono stati realizzati in poliammide PA6 di alta qualità PA 6, e da un elemento di chiusura in acciaio inox M6. Il set comprende due dadi e due tappi di plastica. Il vantaggio degli anelli di fissaggio è il loro colore universale e le loro possibilità di applicazione sia su pali passanti e angolari, che quelli finali.

**Sistema OMEGA SAFE**



**Palo prodotto da WIŚNIEWSKI Sp. z o.o. S.K.A**

- **Sezione del palo 60x40 [mm]**
- **Il palo ha un tappo in plastica** (colori disponibili: RAL 6005 (verde), RAL 7016 (grigio antracite), RAL 9005 (nero), RAL 7040 (grigio chiaro))
- **Protezione anticorrosione:** zincatura a caldo o zincatura a caldo + rivestimento in poliestere. Disponibile con montaggio Omega e Omega D1 i D2



## Piedi di montaggio

Rettangolari



## Tipi di montaggio del pannello reticolare VEGA B 55x200

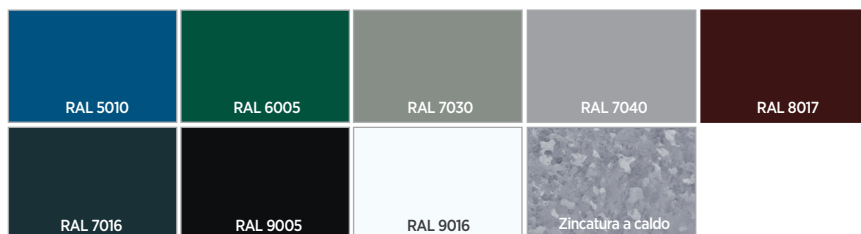
PANNELLO RETICOLARE VEGA B 55x200											
Altezza della recinzione [mm]	Pannelli larg. x alt. [mm]	Numero di profilature del pannello	Palo BETA SAFE			Palo GAMMA		Palo OMEGA, OMEGA D1, OMEGA D2		Palo OMEGA SAFE	
			Viti a gancio 70 [mm]	Giunti	Lunghezza del palo	Numero di accessori	Lunghezza del palo	Numero di anelli di fissaggio	Lunghezza del palo	Numero di anelli di fissaggio	Lunghezza del palo
700	2500x630	2	2	2	1000	3	1000	2	1000	2	1000
900	2500x830	2	2	2	1300	3	1300	2	1300	2	1300
1100	2500x1030	2	3	4	1500	3	1500	2	1500	2	1500
1300	2500x1230	2	3	5	1700, 2000*	3	1700, 2000*	2	1700	2	1700
1600	2500x1530	3	4	5	2000, 2400*	3	2000, 2400*	3	2000	3	2000
1800	2500x1730	3	4	6	2400, 2600*	3	2400, 2600*	3	2400	3	2400
2000	2500x1930	4	5	6	2600	3	2600	4	2600	4	2600
2100	2500x2030	4	5	6	2600	3	2600	4	2600	4	2600
2500	2500x2430	4	6	8	-	-	-	4	3200	4	3200

\*) - Altezza del palo consigliata per il montaggio a terreno con l'utilizzo della tavola di cemento.

— Non disponibile.

## Tecnologia di produzione e rivestimento dei pannelli reticolari

I pannelli reticolari vengono saldati da un filo grezzo. La produzione dei pannelli avviene in conformità con la norma PN-EN 10223-7:2013-05. Il pannello reticolare può essere protetto contro la corrosione tramite zincatura a caldo (secondo la norma EN ISO 1461:2000) o tramite galvanizzazione (secondo la norma PN EN ISO 2081:2011) e rivestite in poliestere (secondo la norma EN 10244-2:2010). La combinazione del rivestimento in zinco e del rivestimento in vernice nel sistema DUPLEX permette di ottenere un notevole ampliamento del periodo di utilizzo delle recinzioni WISNIOWSKI. I pannelli rivestiti possiedono una garanzia anticorrosiva di 10 anni.



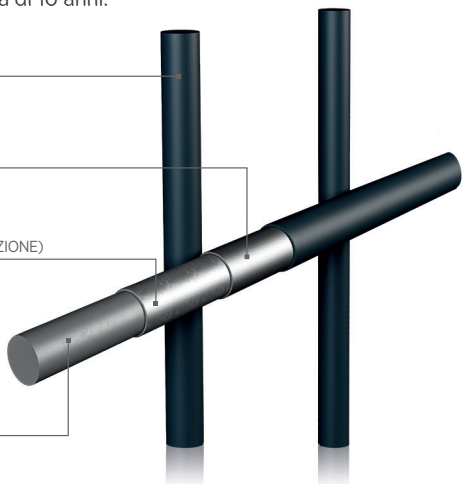
Attenzione: I colori ed i gradi di brillantezza presentati nel materiale dovrebbero essere considerati esclusivamente come illustrativi.

VERNICE IN POLIESTRE  
(VERNICIATURA A POLVERE)

PASSIVAZIONE  
ESENTE DA CROMO

STRATO DI ZINCO  
(ZINCATURA A GALVANIZZAZIONE)

ELEMENTO  
IN ACCIAIO

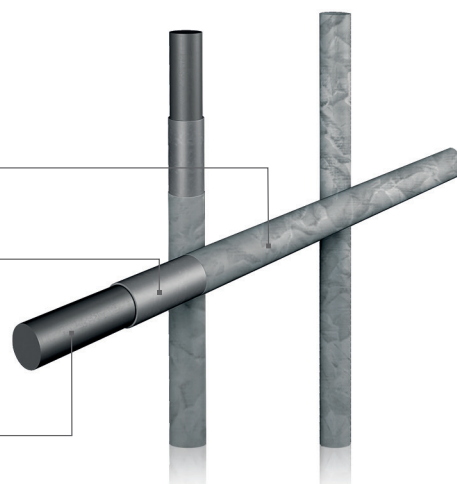


Pannello reticolate protetto tramite:  
zincatura galvanica e rivestimento in poliestere

STRATO DI ZINCO  
(ZINCATURA A CALDO)

PASSIVAZIONE  
ESENTE DA CROMO

ELEMENTO  
IN ACCIAIO



Pannello reticolate protetto tramite:  
zincatura a caldo

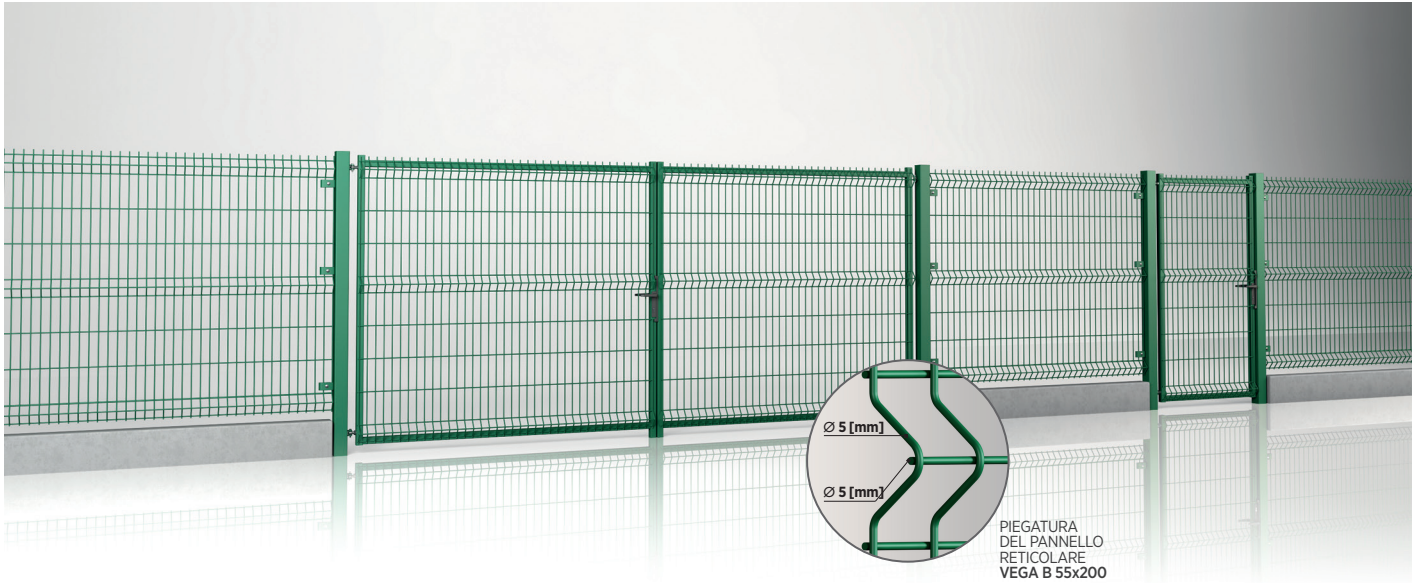


## APPUNTI

# Crea un sistema complessivo di recinzioni industriali



Le recinzioni della WIŚNIOWSKI sono una soluzione sistemica che garantisce una protezione complessiva dell'area. Nell'offerta dedicata per il settore edile, individuale ed industriale, troverete sia recinzioni moderne in acciaio, che quelle profilate ed a pannelli. Sono tutte caratterizzate da robustezza, qualità e resistenza, non privata da eleganza e stile. La completa offerta della WIŚNIOWSKI è una grande facilitazione grazie alla chiusura di un edificio ed un sinonimo di cura per la sua sicurezza e aspetto. **Approfitta della piena offerta e crea la Tua propria recinzione.**



Recinzione modulare con cancello e cancelletto MODEST in combinazione con il pannello in rete VEGA B 55x200



Recinzione modulare con cancello scorrevole PI 130 in combinazione con il pannello in rete VEGA B 55x200

VEGA B 55x200/06.2020/it

  
**WISNIOWSKI**  
PORTONI | FINESTRE | PORTE | RECINZIONI

WIŚNIOWSKI Sp. z o.o. S.K.A.  
PL 33-311 Wielogłowy 153  
Tel. +48 18 44 77 111  
Fax +48 18 44 77 110

[www.wisniowski.eu](http://www.wisniowski.eu)

N = 49° 40' 10" | E = 20° 41' 12"

Lasciati ispirare !  
Scopri le altre soluzioni della marca WIŚNIOWSKI !

