

# FENÊTRES PVC



**WIŚNIEWSKI**

PORTES | FENÊTRES | PORTAILS | CLÔTURES

## FENÊTRES PRIMO 70 | 76

**Utilisation:** Les fenêtres en PVC sont conçues pour être utilisées dans les bâtiments privés, industriels ou publics





# PRIMO



## PRIMO 70

### CARACTÉRISTIQUES DE LA FENÊTRE

- Profilés de classe A à 5 chambres avec une profondeur d'encombrement de 70 [mm]
- Battement non affleurant
- Soudure V-perfect éliminant le cordon de soudure de l'angle, système de deux joints de frappe (extérieur et intérieur)
- Double vitrage en standard 4/16/4  $U_w=1,1$   $W/m^2K$  selon EN 673, pareclose 107.214, en option un triple vitrage, le panneau aux épaisseurs de 24-40 [mm] rempli de polystyrène extrudé XPS
- Possibilité d'utiliser des vitrage d'une épaisseur de 24 [mm] à 40 [mm]
- Joint d'étanchéité soudé - noir, gris, caramel
- Corps du profilé - placage double face : caramel, brun, blanc; placage une face: blanc
- Coefficient d'affaiblissement acoustique  $R_w=33(-1,-5)dB$
- Coefficient d'isolation thermique pour la fenêtre de référence OB aux dimensions 1,23 [m] x 1,48 [m] OB :  $U_w=1,3$   $W/m^2K$

## PRIMO 76

### CARACTÉRISTIQUES DE LA FENÊTRE

- Profilés de classe A à 5 chambres avec une profondeur d'encombrement de 76 [mm]
- Battement non affleurant
- Soudure V-perfect éliminant le cordon de soudure de l'angle, Structure à multiples chambres garantissant un haut coefficient d'isolation thermique et d'affaiblissement acoustique,
- Système de trois joints de frappe (extérieur, central et intérieur) isole parfaitement du bruit, de l'humidité et du froid.
- Triple vitrage 4/18/4/18/4 en standard
- $U_w=0,5$   $W/m^2K$  selon EN 673, pareclose 107.278, en option le panneau aux épaisseurs de 24-44 [mm] rempli de polystyrène extrudé XPS
- Possibilité d'utiliser des vitrage d'une épaisseur de 24 [mm] à 48 [mm]
- Renfort réalisé en acier galvanisé: cadre dormant 1,5 [mm] 113.025, acier fermé,
- Cadre ouvrant couleur blanc 1,5 [mm] 113.292, placage 1,75 [mm] 113.294.2, joint extrudé avec le profilé
- Joint d'étanchéité soudé - noir, gris, caramel Dédié à la couleur du placage donnée
- Corps du profilé - placage double face : caramel, brun,anthracite, blanc; placage une face: blanc
- Coefficient d'affaiblissement acoustique  $R_w=33(-2,-7)dB$
- Coefficient d'isolation thermique pour la fenêtre de référence OB aux dimensions 1,23 [m] x 1,48 [m] [m] OB:  $U_w=0,79$   $W/m^2K$  avec
- un triple vitrage  $U_w = 0,5$   $W/m^2K$
- Résistance (retardement) à l'effraction jusqu'à la classe CR2/C2,
- Fenêtre PRIMO 76 est disponible en version à seuil bas (PRIMO 76 à seuil bas), en tant que porte de terrasse :oscillo-coulissant PRIMO PSK-76

## ÉQUIPEMENT STANDARD DES FENÊTRES

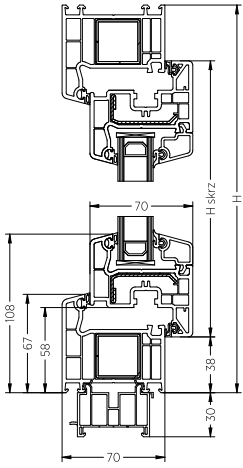
- crémone avec anti-fausse manœuvre et rampe du vantail
- tous les galets de sécurité i.S. réglables (i.S. = sécurité intelligente),
- gâches en alliage, dans le vantail à soufflet, OF et OB deux gâches anti-effraction,
- rampe de vantail - en standard pour le vantail OB,
- compas avec fonction entrebâilleur,
- paumelles apparentes avec réglage de la pression sur trois plans,
- dans les vantaux OB blocage anti-courant d'air,
- poignée en aluminium,
- remplissage de la rainure inférieure du cadre dormant,
- latte de transport à 7 chambres,
- poignée à sangle pour transporter les châssis, ancrs de montage
- élargisseur systémique de 30 [mm] en couleur blanc avec les portes-fenêtres à seuil bas,
- cales de jeu de transport



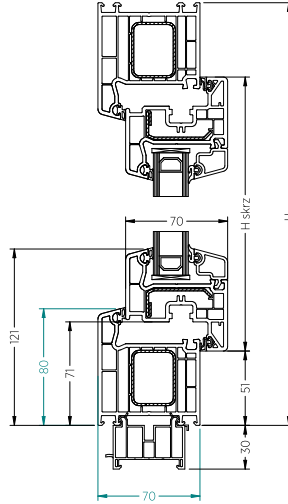
## COUPES ET VUES PRIMO 70

### Cadres dormants disponibles

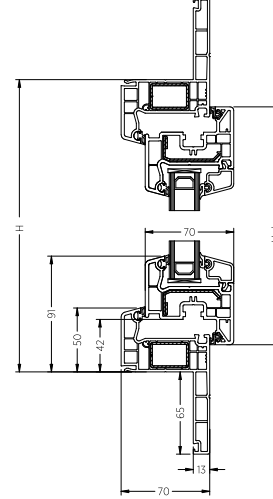
101.208 + 103.229



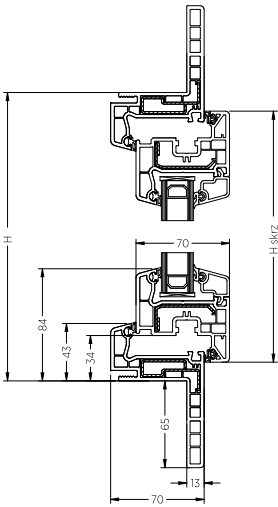
101.214 + 103.229



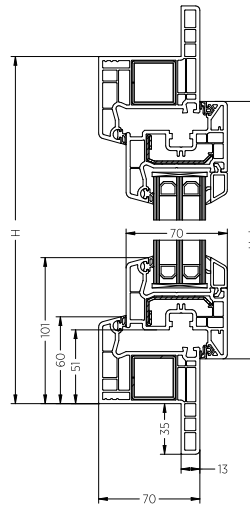
111.053.2 + 103.229



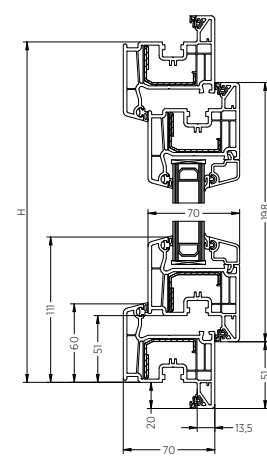
111.208.0 + 103.229



101.218 + 103.229



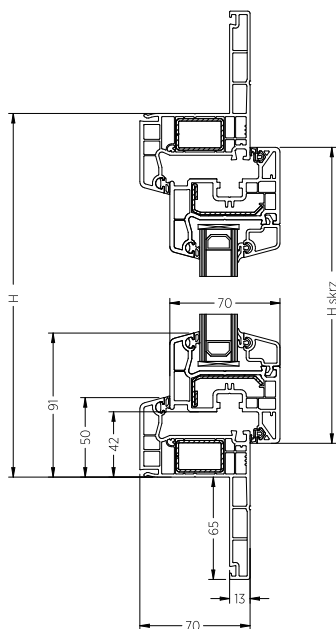
103.232 + 103.232



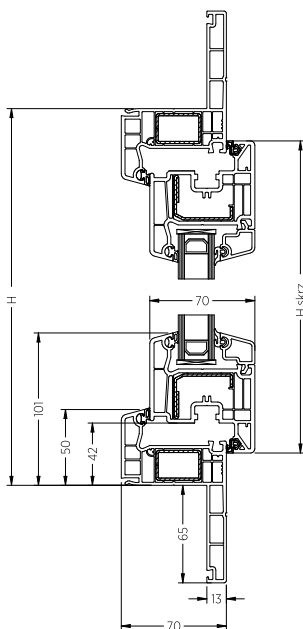


### Cadres ouvrants disponibles

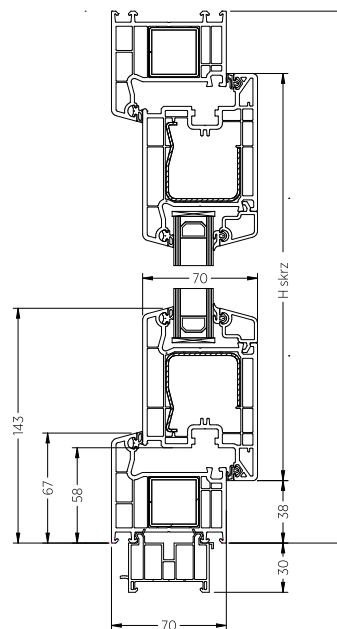
111.053.2 + 103.229



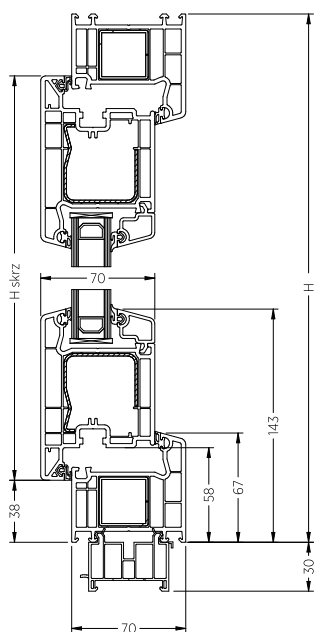
111.053.2 + 103.232



101.208 + 103.241

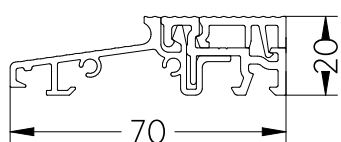


101.208 + 103.242

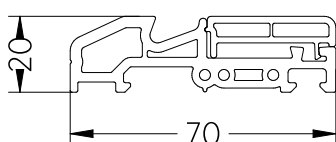


### Seuils

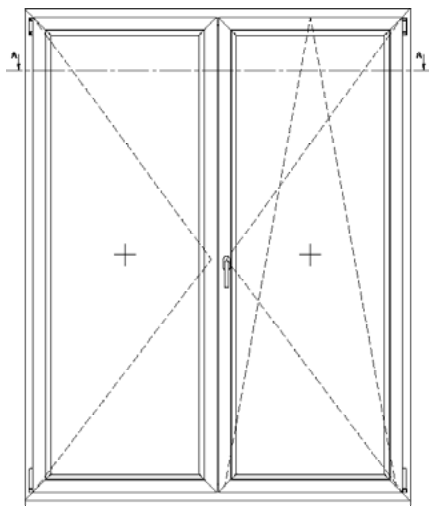
Seuil Alumaster



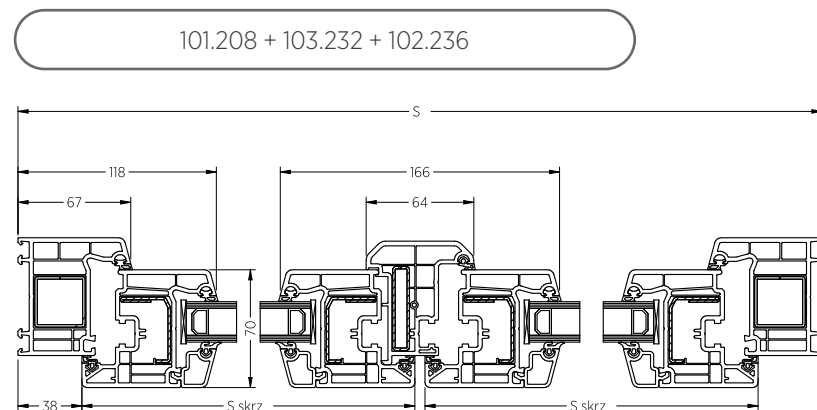
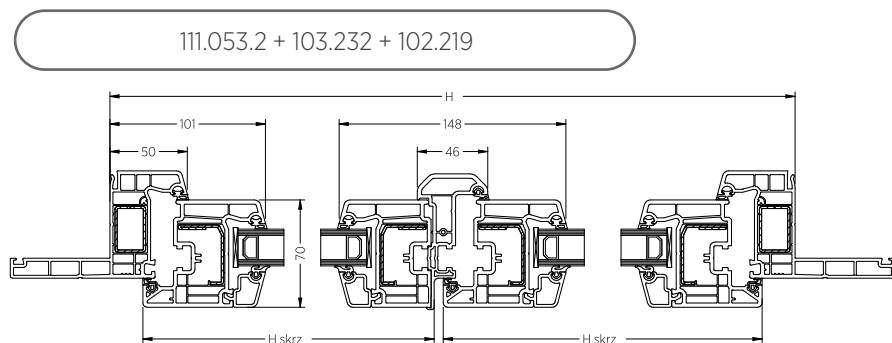
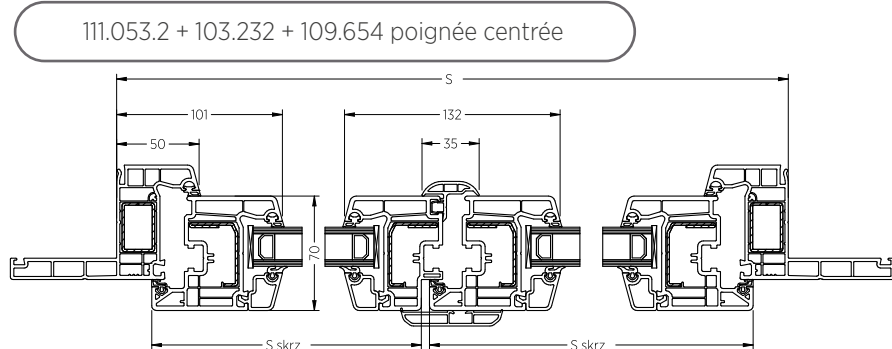
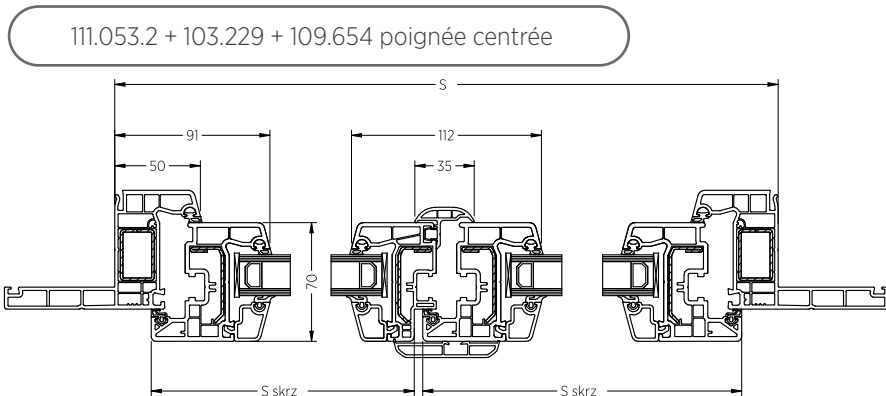
Seuil Veka



### Meneaux mobiles disponibles



#### Coupe horizontale



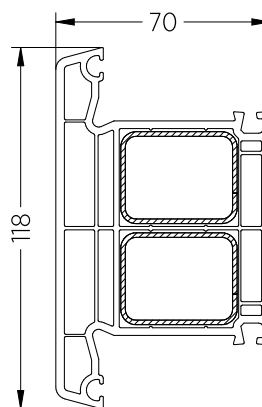
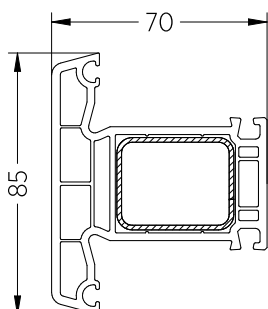
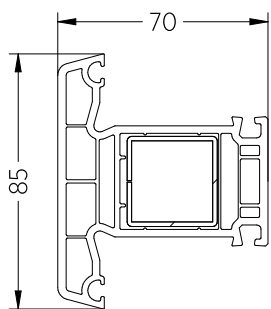


### Meneaux fixes disponibles

102.214

102.218

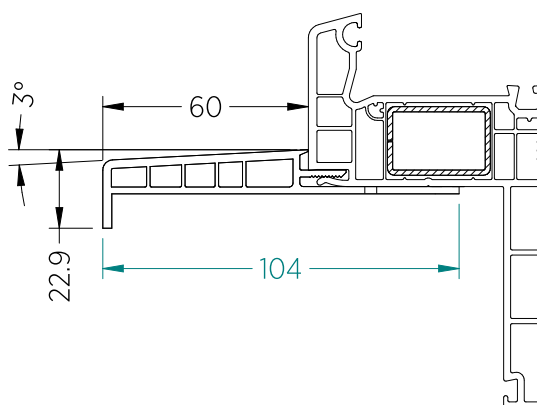
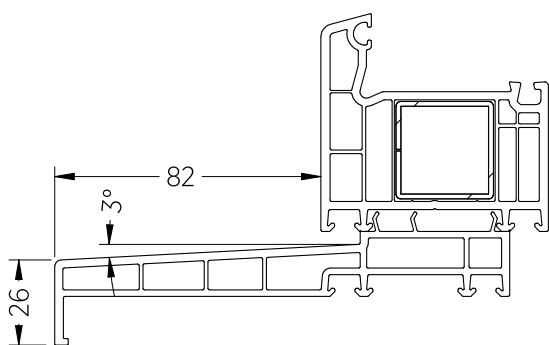
102.238



### Pièces d'appui disponibles

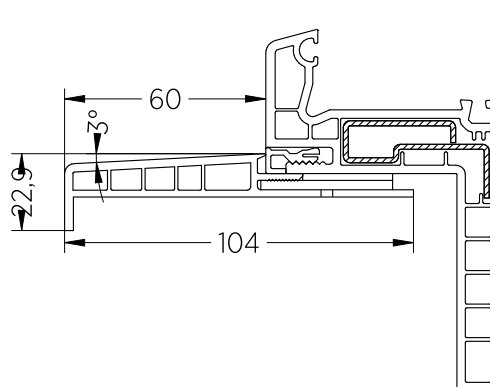
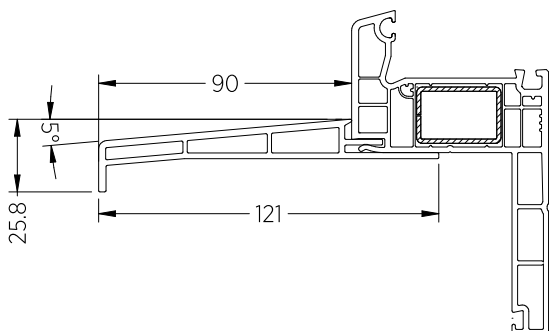
101.208 + 110.105

111.053 + 110.102.2



111.053.2 + 110.007.2

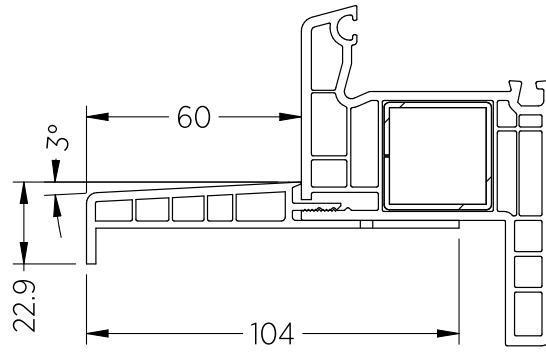
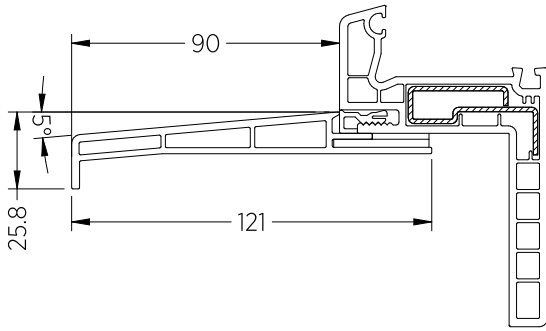
111.208.0 + 110.102.2





111.208.0 + 110.007.2

101.218 + 110.102.2







# PRIMO PSK - 70

en version standard, automatique et oscillo-couissant PAS aussi en version avec capotage en aluminium.



## PORTE-FENÊTRE COULISSANTE À TRANSLATION

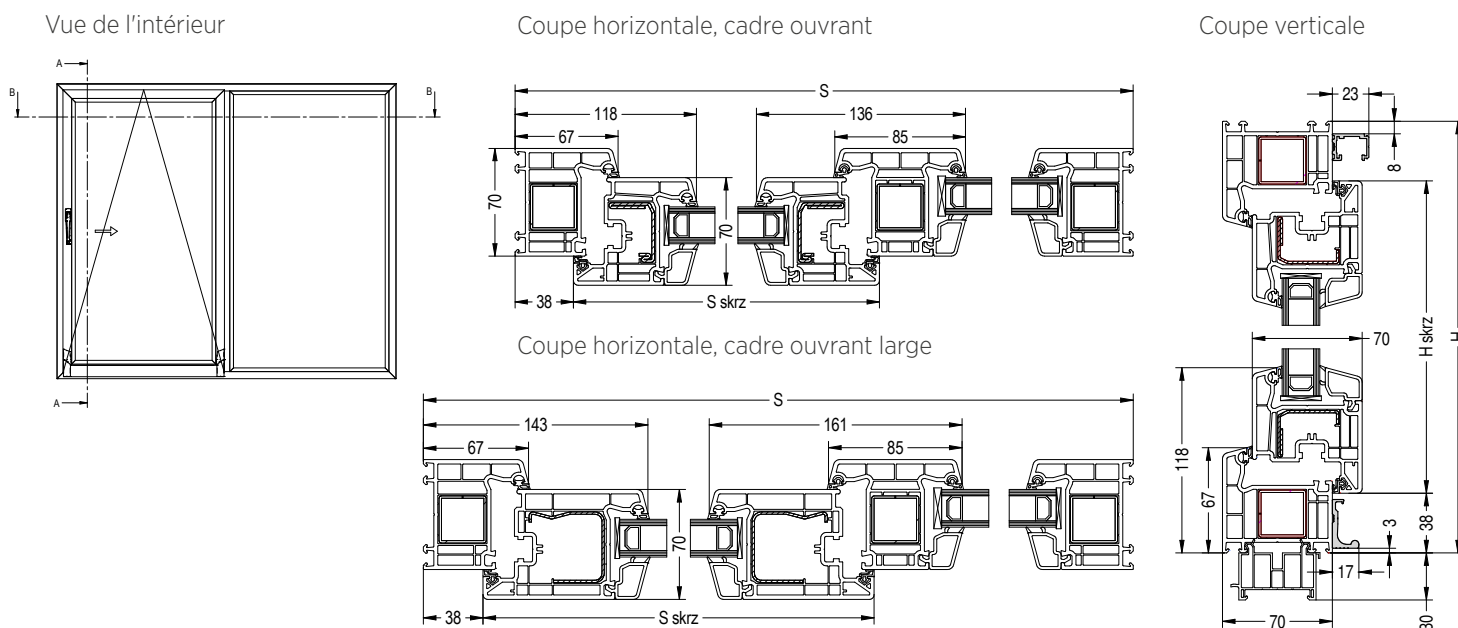
Disponible en version PSK-S, PSK-Z, PSK-PAS. Le rail du système de roulement est monté dans la partie inférieure du cadre dormant pour être visible pour l'utilisateur. Les chariots de ce système sont montés à l'intérieur du vantail coulissant.

**PSK VERSION STANDARD PSK-S** - porte oscillo-couissante à translation manuelle sans assistance

**PSK VERSION AUTOMATIQUE PSK-Z** - porte oscillo-couissante à translation automatique. Le système est doté d'une fonction de commande supplémentaire „dans la poignée” qui facilite le basculement, le coulisement et la fermeture des vantaux, même très lourds, et le système de verrouillage intégré permet au vantail de passer en douceur de la position de coulisement à la position de basculement.

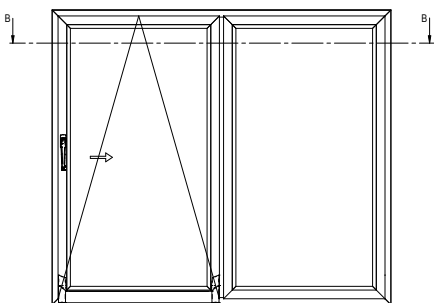
**VERSION OUVERTURE PARALLÈLE PSK-PAS** - Le système PSK-PAS offre trois fonctions: le coulisement, le verrouillage et l'aération de l'espace - positionnement parallèle de l'ouvrant à 6 [mm] du cadre dormant. L'amortisseur intégré joue le rôle d'un accumulateur d'énergie qui permet à la porte coulissante de se fermer librement.

## Fenêtre de terrasse PRIMO 70 - PSK châssis fixe dans le cadre dormant - Schéma A

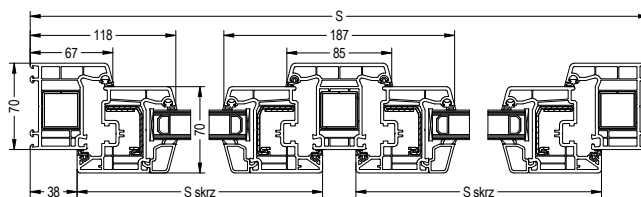


### Fenêtre de terrasse PRIMO 70 - PSK châssis fixe dans le cadre ouvrant - Schéma A

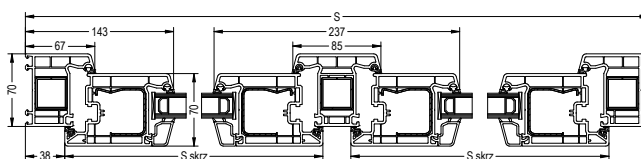
Vue de l'intérieur



Coupe horizontale, cadre ouvrant



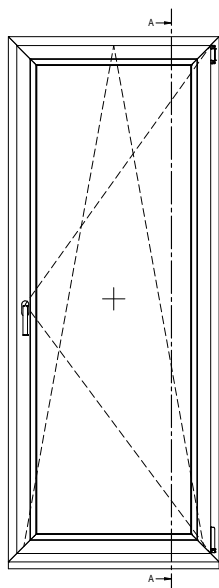
Coupe horizontale, cadre ouvrant large



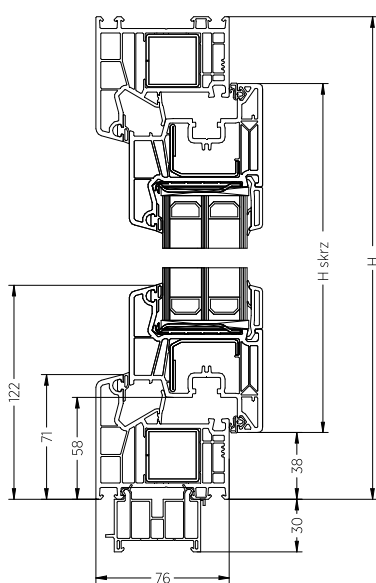
### COUPES ET VUES PRIMO 76

#### Porte-fenêtre PRIMO 76 à un vantail oscillo-battant, cadre ouvrant

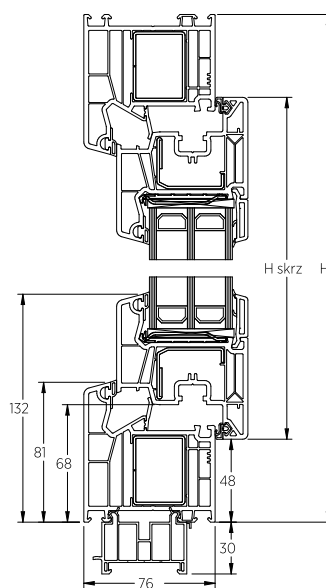
Vue de l'intérieur



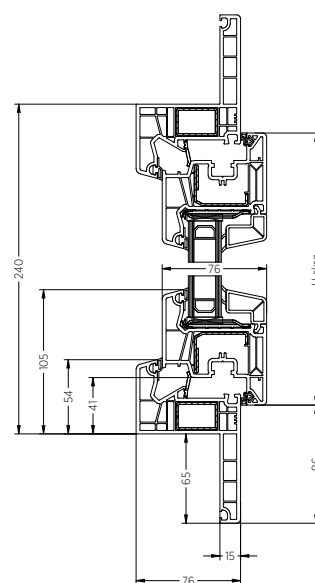
101.350+103.381



101.351+103.381



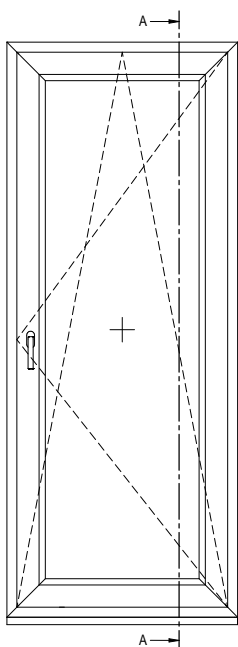
101.359+103.381



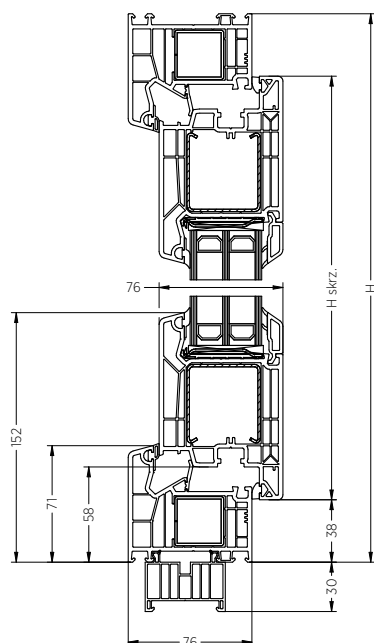


### Porte-fenêtre PRIMO 76 à un vantail oscillo-battant, cadre ouvrant large

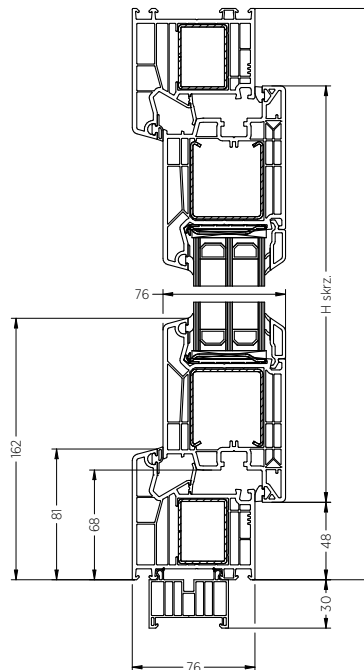
Vue de l'intérieur



Coupe verticale

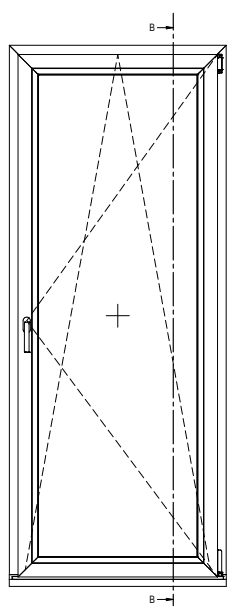


Coupe verticale, cadre dormant haut (large)

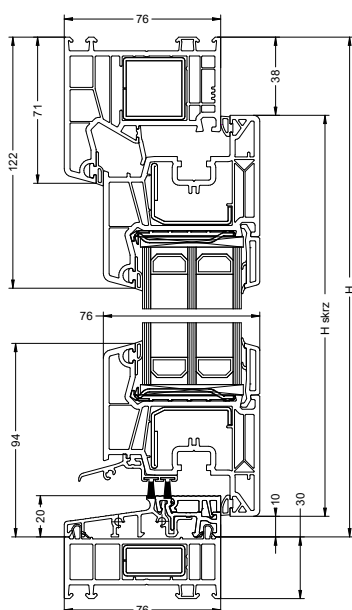


### Porte-fenêtre PRIMO 76 à un vantail oscillo-battant à seuil bas

Vue de l'intérieur

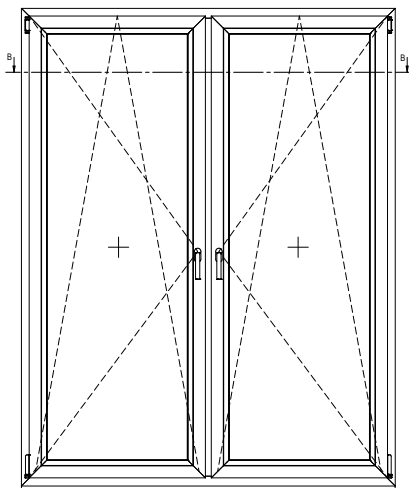


Coupe verticale

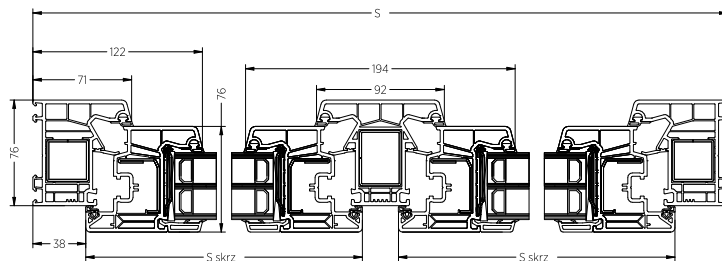


## Fenêtre PRIMO 76 à deux vantaux avec meneau fixe

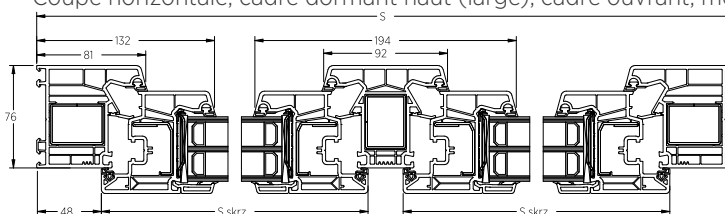
Vue de l'intérieur



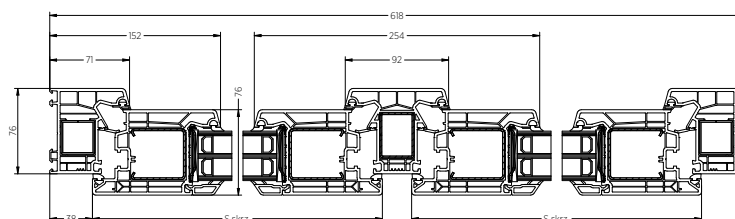
Coupe horizontale, cadre ouvrant, meneau standard



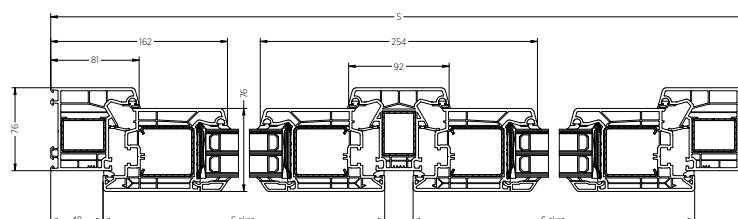
Coupe horizontale, cadre dormant haut (large), cadre ouvrant, meneau standard



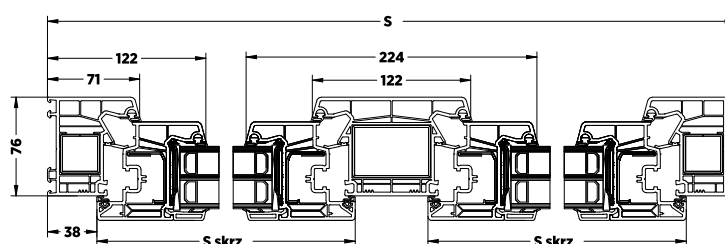
Coupe horizontale, cadre ouvrant large, meneau standard



Coupe horizontale, cadre dormant haut (large), cadre ouvrant large, meneau standard

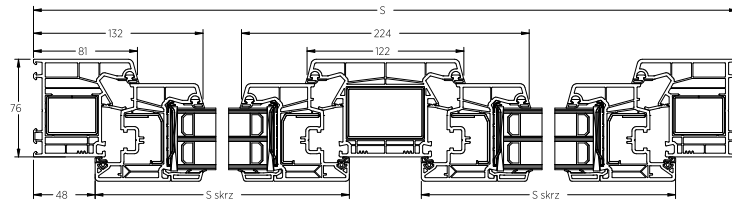


Coupe horizontale, cadre ouvrant, meneau large

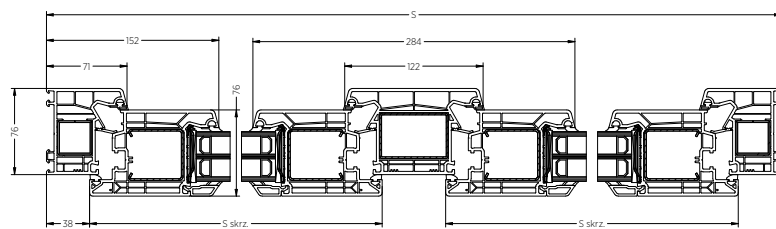




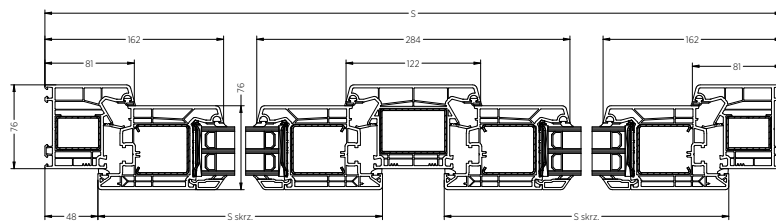
Coupe horizontale, cadre dormant haut (large), cadre ouvrant, meneau large



Coupe horizontale, cadre ouvrant large, meneau large

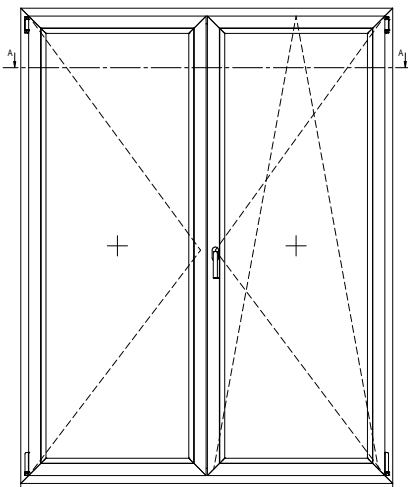


Coupe horizontale, cadre dormant haut (large), cadre ouvrant large, meneau large

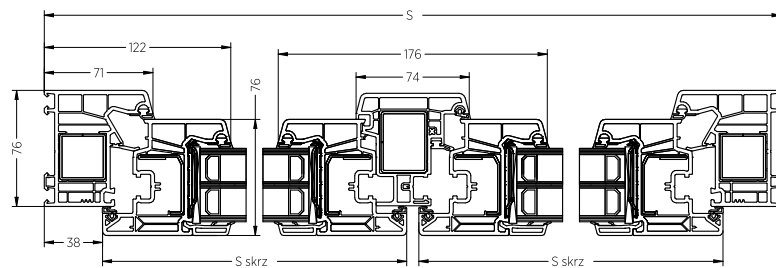


### Fenêtre PRIMO 76 à deux vantaux avec meneau mobile

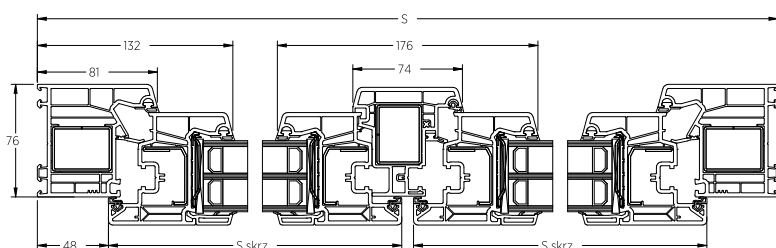
Vue de l'intérieur



Coupe horizontale

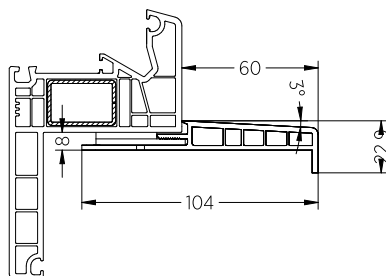
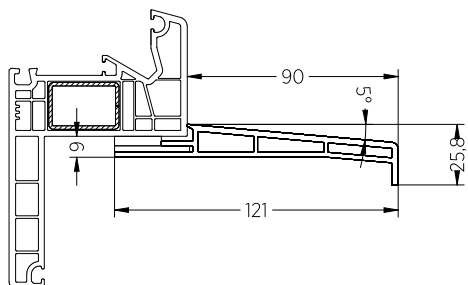


Coupe horizontale, cadre dormant haut (large)





### PRIMO 76 appuis de fenêtre





# PRIMO PSK-76

## PORTE-FENÊTRE COULISSANTE À TRANSLATION

Disponible en version PSK-S, PSK-Z, PSK-PAS. Le rail du système de roulement est monté dans la partie inférieure du cadre dormant pour être visible pour l'utilisateur. Les chariots de ce système sont montés à l'intérieur du vantail coulissant.

**PSK VERSION STANDARD PSK-S** - porte oscillo-coulissante à translation manuelle sans assistance

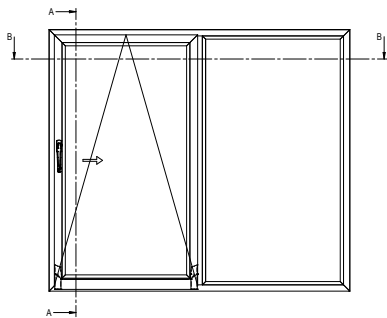
**PSK VERSION AUTOMATIQUE PSK-Z** - porte oscillo-coulissante à translation automatique. Le système est doté d'une fonction de commande supplémentaire „dans la poignée” qui facilite le basculement, le coulisement et la fermeture des vantaux, même très lourds, et le système de verrouillage intégré permet au vantail de passer en douceur de la position de coulisement à la position de basculement.

**VERSION OUVERTURE PARALLÈLE PSK-PAS** - Le système PSK-PAS offre trois fonctions: le coulisement, le verrouillage et l'aération de l'espace - positionnement parallèle de l'ouvrant à 6 [mm] du cadre dormant. L'amortisseur intégré joue le rôle d'un accumulateur d'énergie qui permet à la porte coulissante de se fermer librement.



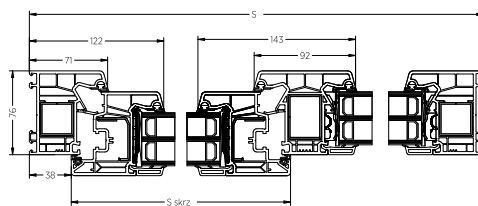
## Fenêtre de terrasse PRIMO 76 - PSK châssis fixe dans le cadre dormant - Schéma A

Vue de l'intérieur

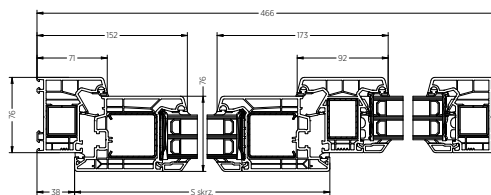


Coupe horizontale

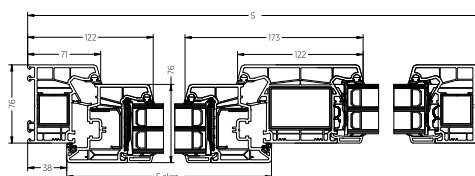
Cadre ouvrant, meneau standard



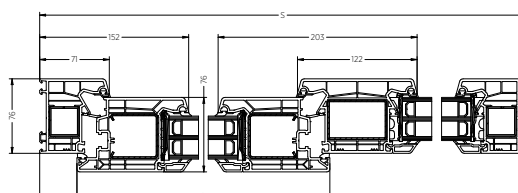
Cadre ouvrant large, meneau standard



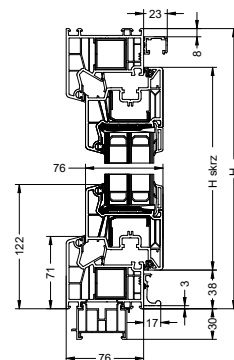
Cadre ouvrant, meneau large



Cadre ouvrant large, meneau large

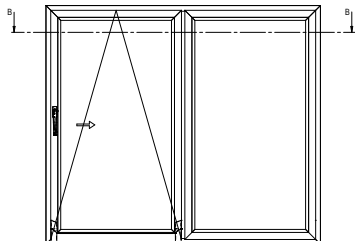


Coupe verticale



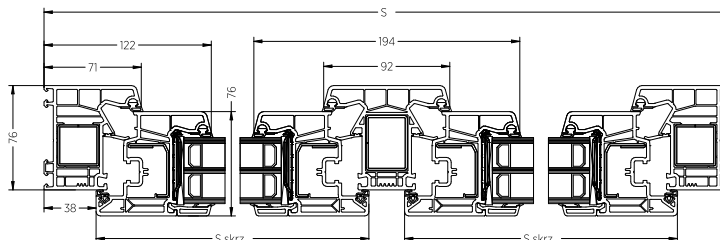
## Fenêtre de terrasse PRIMO 76 - PSK châssis fixe dans le cadre ouvrant - Schéma A

Vue de l'intérieur

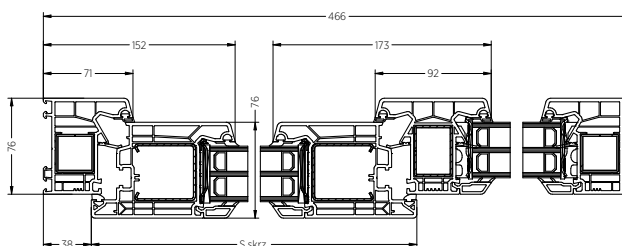


Coupe horizontale

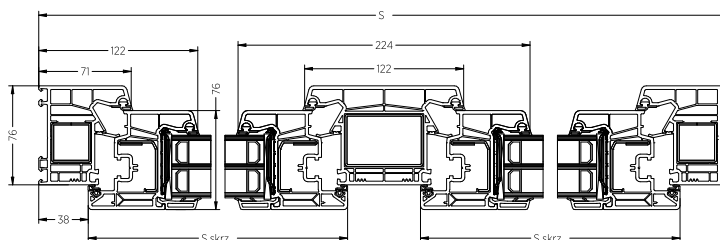
Cadre ouvrant, meneau standard



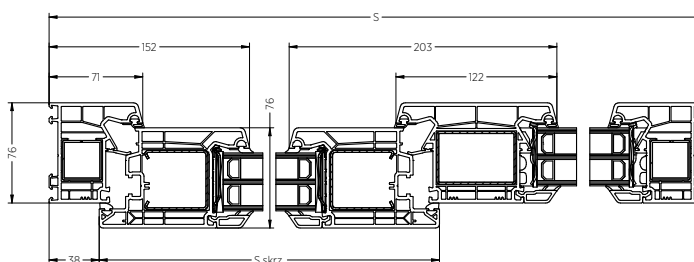
Cadre ouvrant large, meneau standard



Cadre ouvrant, meneau large



Cadre ouvrant large, meneau large

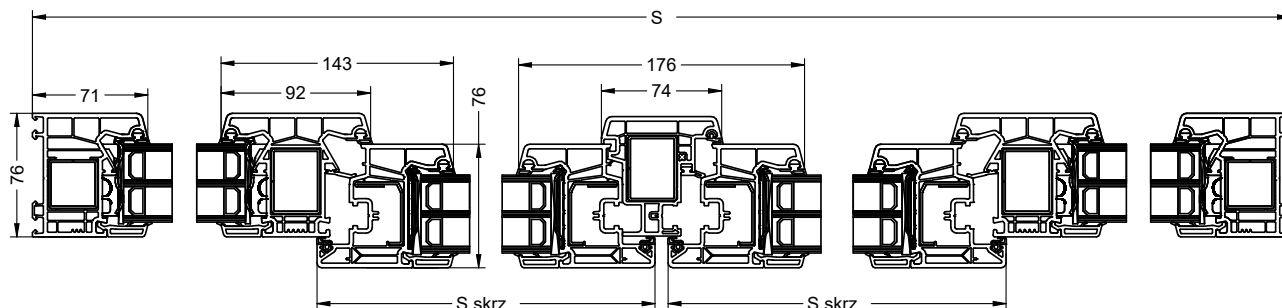




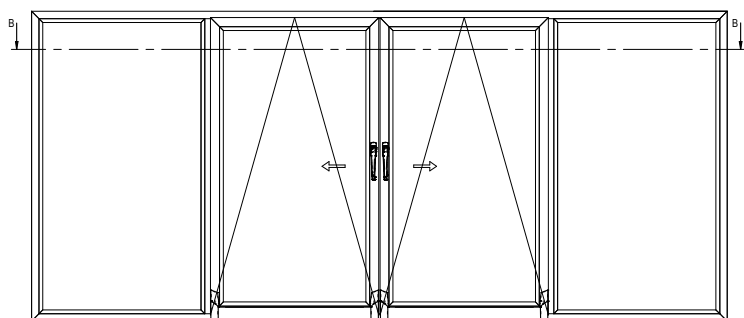


## Fenêtre de terrasse PRIMO 76 - PSK châssis fixe dans le cadre dormant - Schéma C

Coupe horizontale

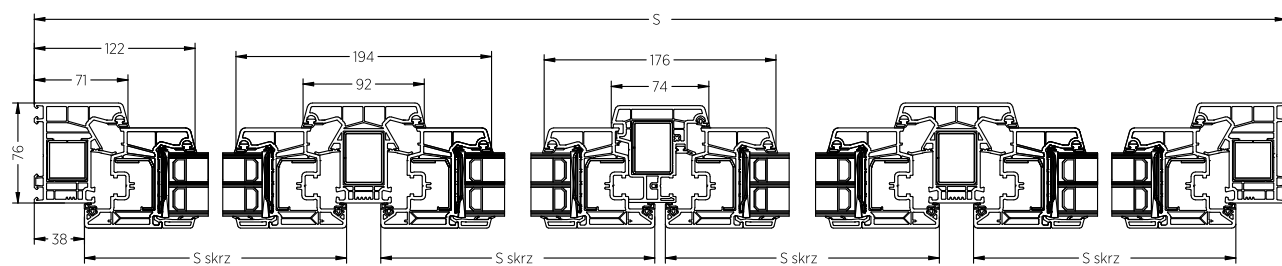


Vue de l'intérieur

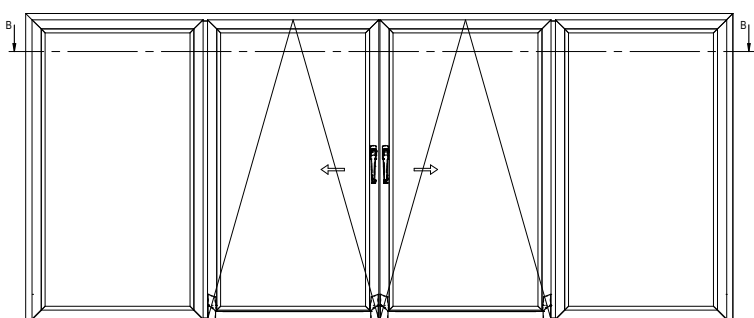


## Fenêtre de terrasse PRIMO 76 - PSK châssis fixe dans le cadre ouvrant - Schéma C

Coupe horizontale



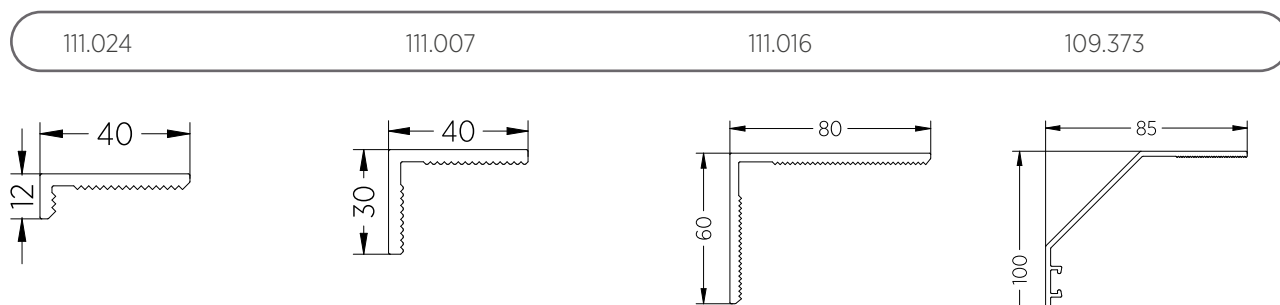
Vue de l'intérieur



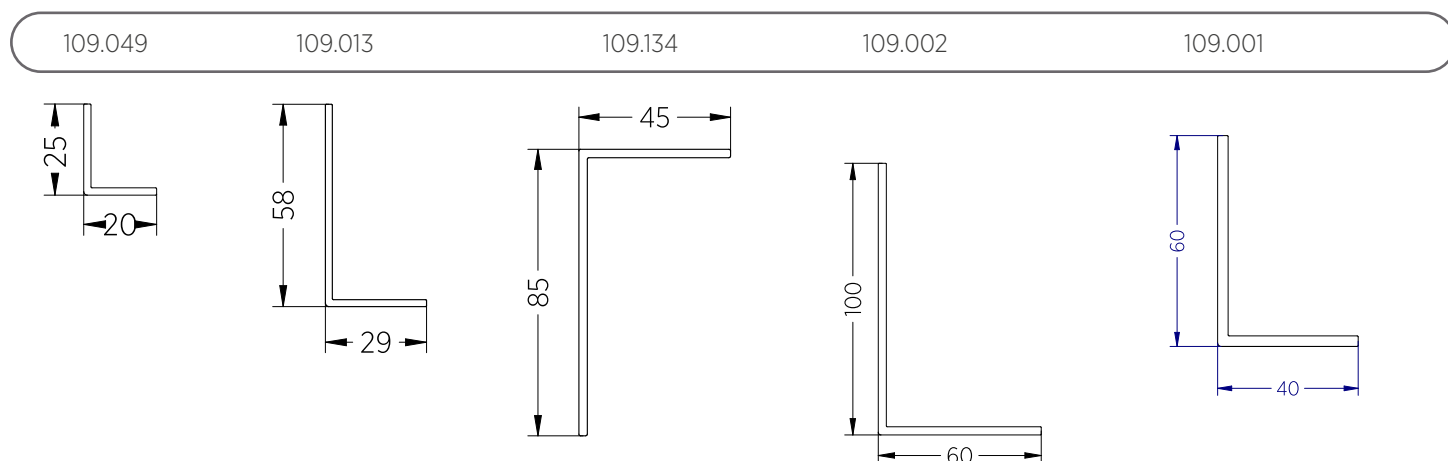


## Cornières (équerres) disponibles

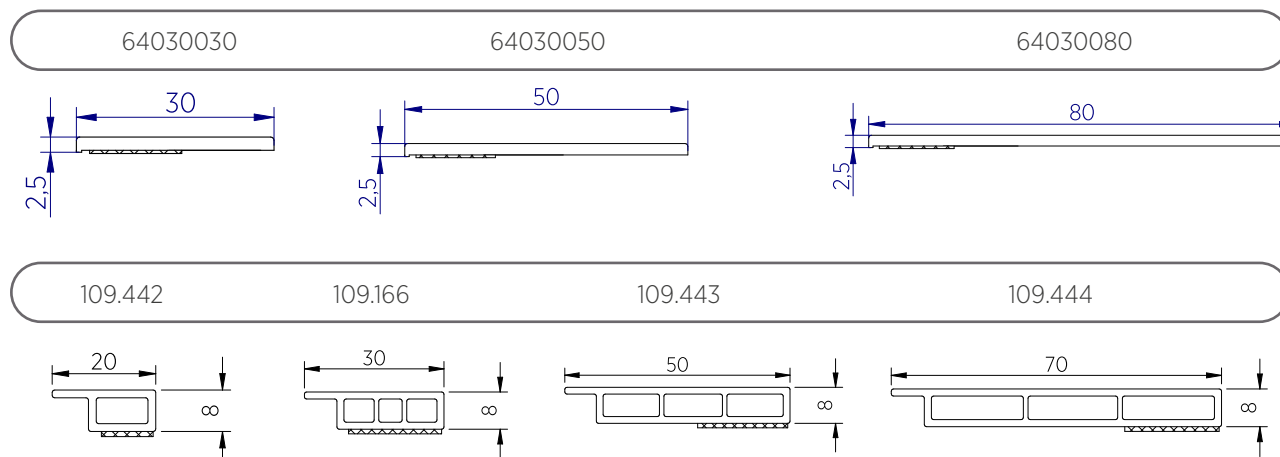
Cornières pour cadres dormants 111.208 et 101.218 coupes des cornières



Cornières pour cadres dormants 111.053 et 111.241 coupes des cornières

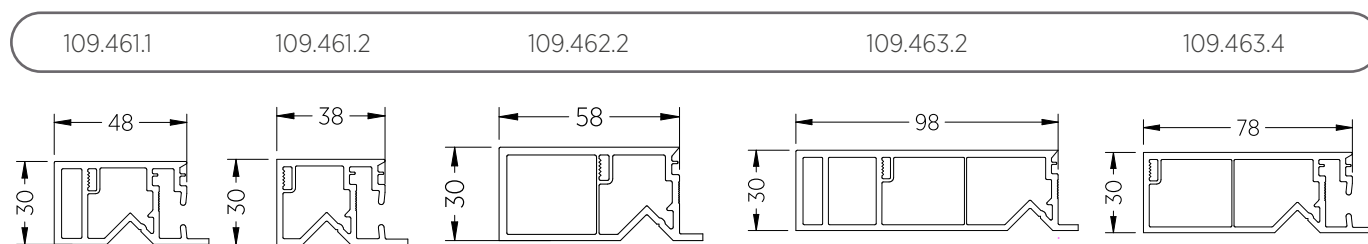


## Plats



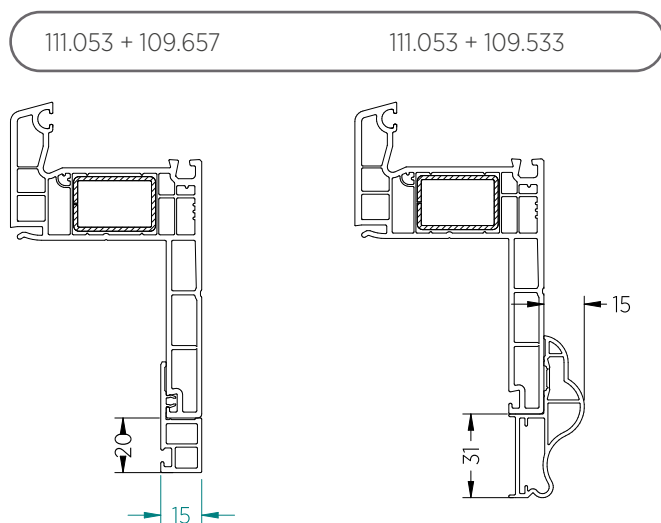
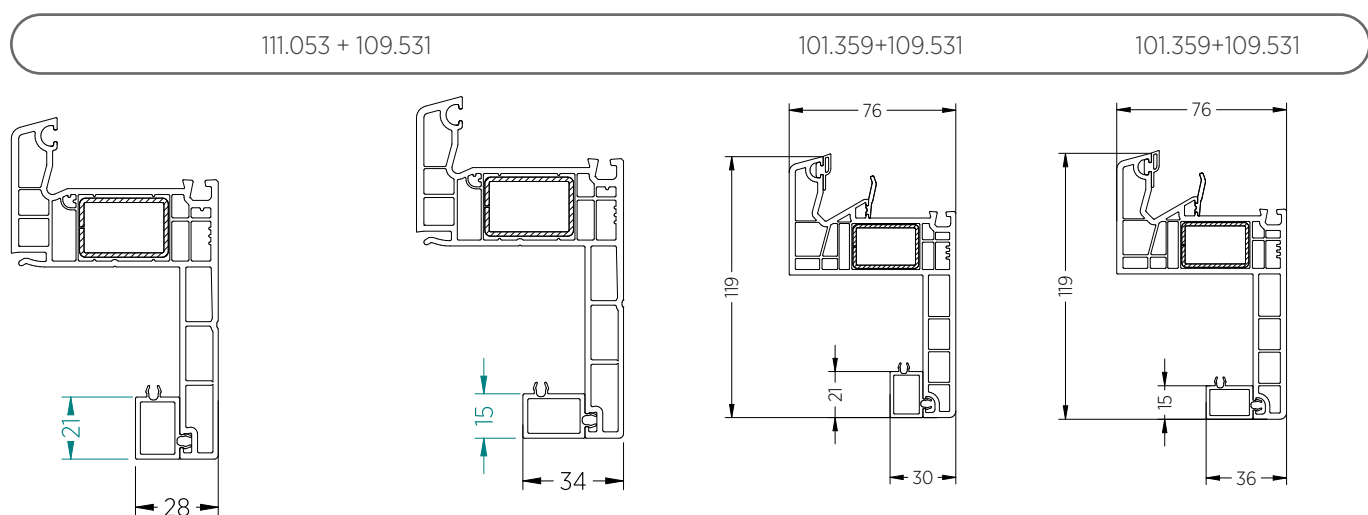


## TAPÉES



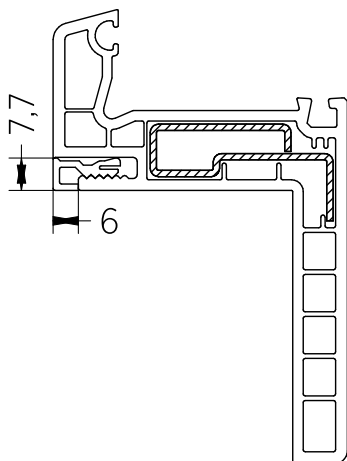
## Rallonges de l'ailette de rénovation disponibles

### Coupes disponibles

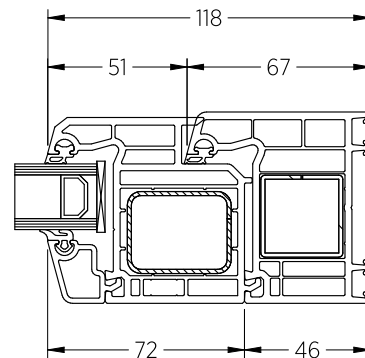
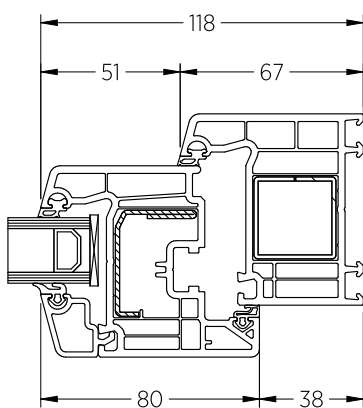
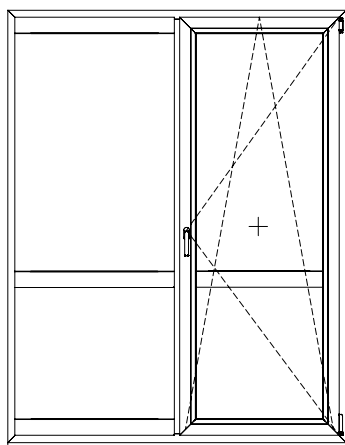


### Bouchon du cadre dormant rénovation 111.208

111.208.0 + 111.033



Compensateur cadre dormant cadre ouvrant 101.208 + 103.206



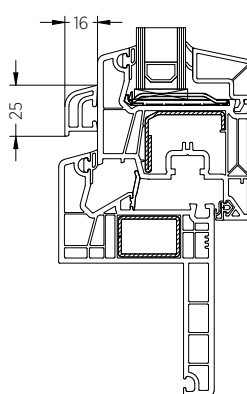
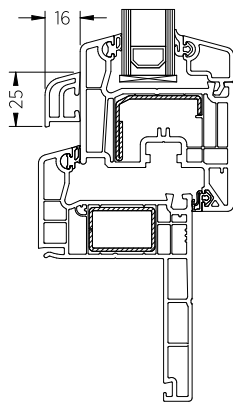
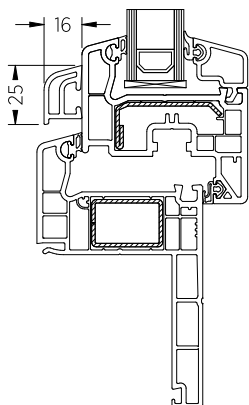
### Rejets d'eau pour cadres ouvrants disponibles

Rejet d'eau 109.346

111.053 + 103.229

111.053 + 103.232

101.359 + 103.381





## Compensateurs disponibles

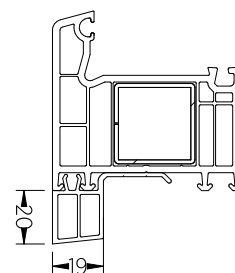
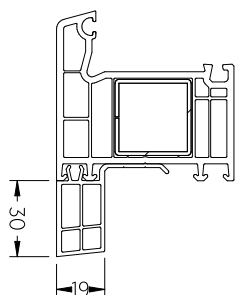
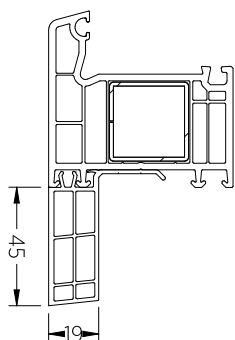
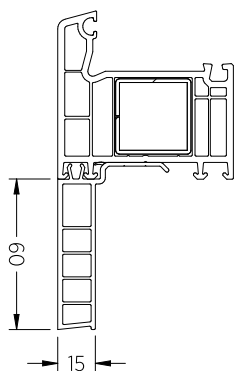
Cadre dormant 101.208, 101.214, 101.350, 101.351

101.208 + 110.117

101.208 + 110.066

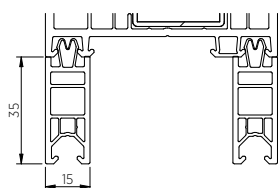
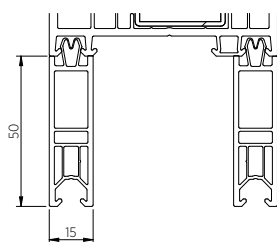
101.208 + 110.067

101.208 + 110.068



Profilé sous pièce d'appui 50 [mm]

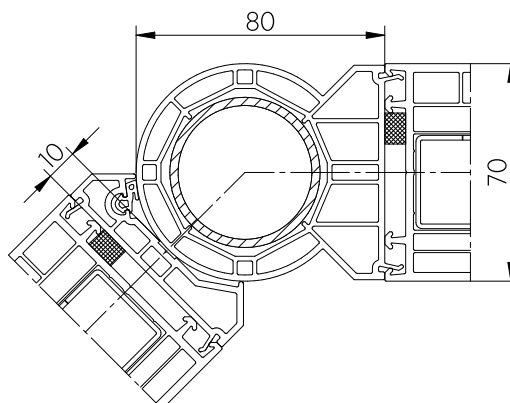
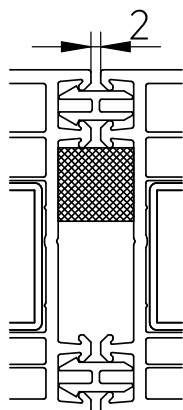
Profilé sous pièce d'appui 35 [mm]



## Profilé d'accouplements et élargisseurs pour cadres dormants 101.208 et 101.214 PRIMO 70

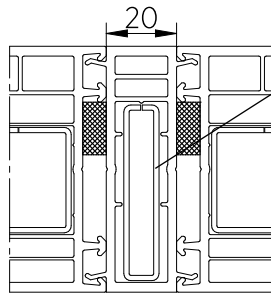
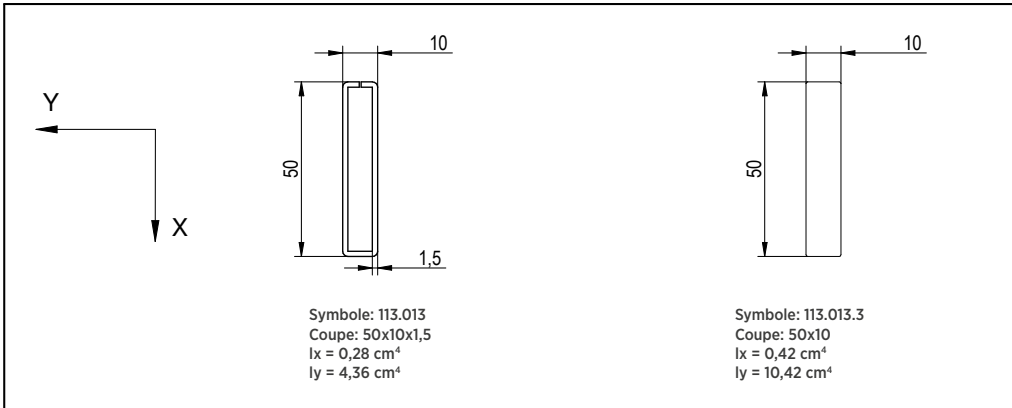
Mini-accouplement 116.030

Profilé d'accouplement 116.206

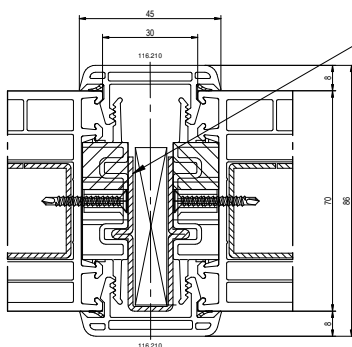
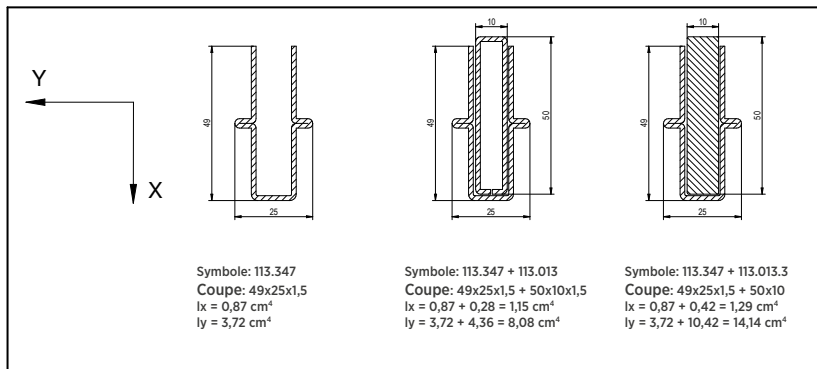




Profilé d'accouplement 116.201

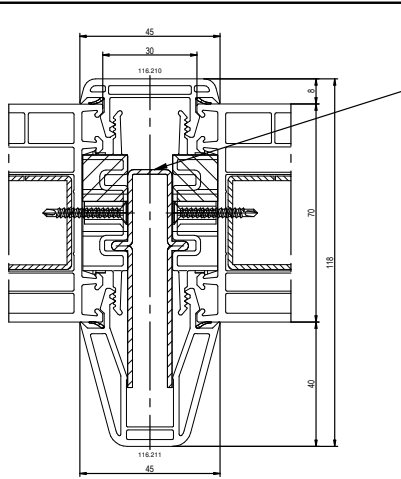
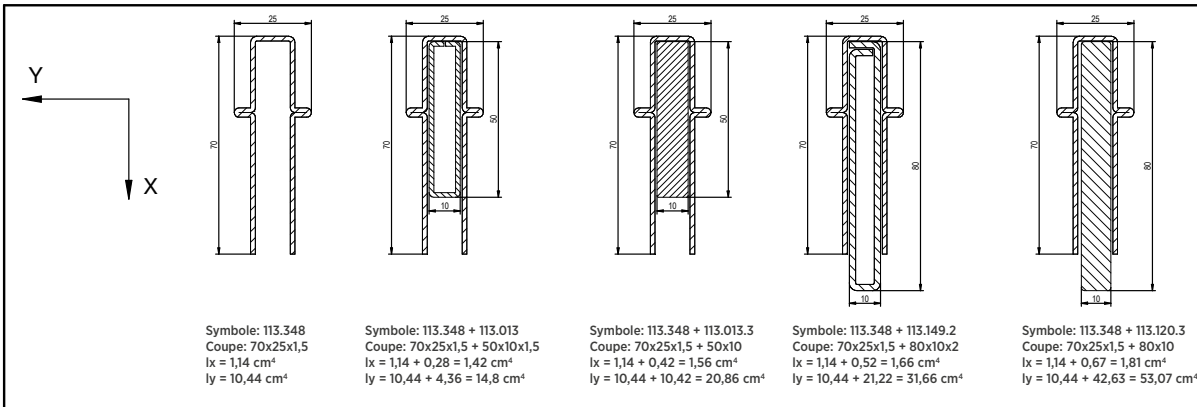


Profilé d'accouplement 116.210

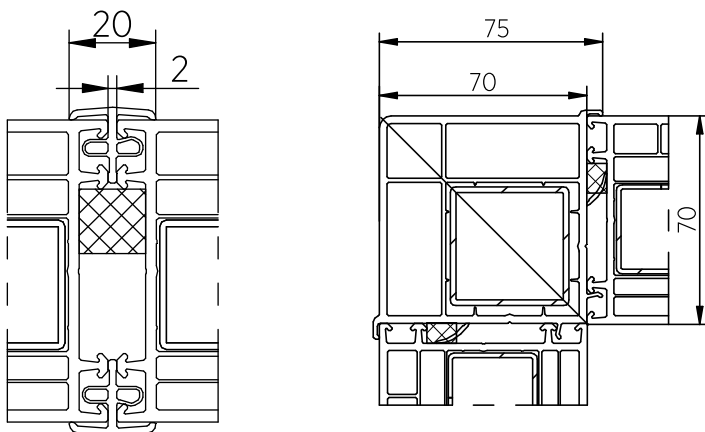




Profilé d'accouplement 116.210 + 116.211



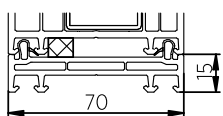
Mini-accouplement 116.217      Profilé d'accouplement angulaire 90 degrés 116.218



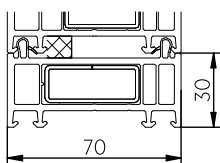


## Élargisseurs disponibles

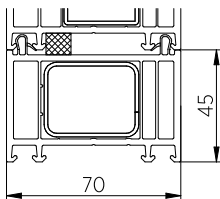
Élargisseur 114.200



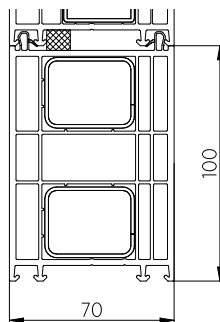
Élargisseur 114.201



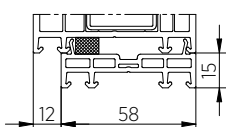
Élargisseur 114.202



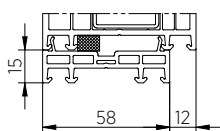
Élargisseur 114.203



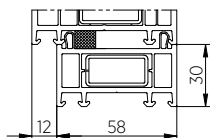
Élargissement 58x15 vers l'intérieur



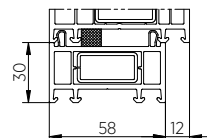
Élargissement 58x30 vers l'intérieur



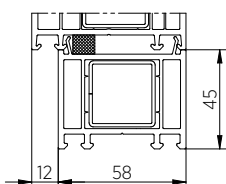
Élargissement 58x15 vers l'extérieur



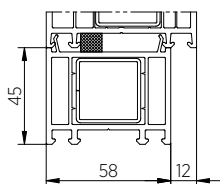
Élargissement 58x30 vers l'extérieur



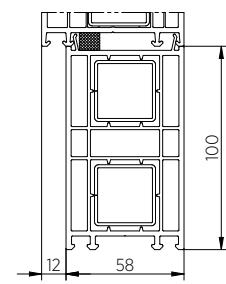
Élargissement 58x45 vers l'intérieur



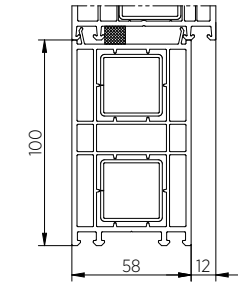
Élargissement 58x45 vers l'extérieur



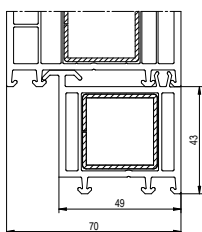
Élargissement 58x100 vers l'intérieur



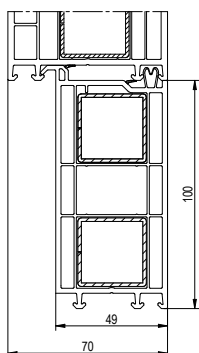
Élargissement 58x100 vers l'extérieur



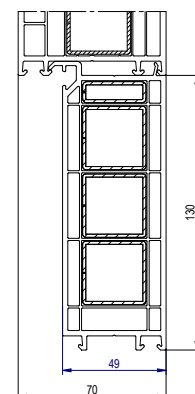
Élargissement 49x43



Élargissement 49x100



Élargissement 49x130

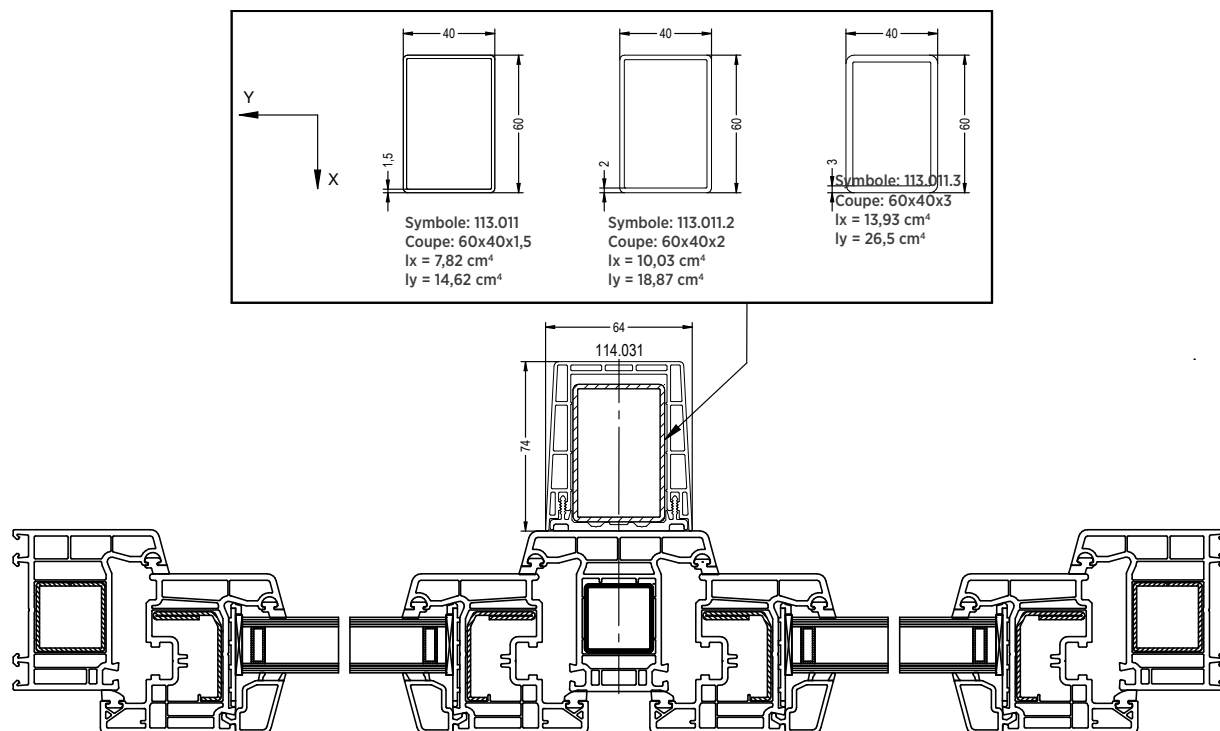




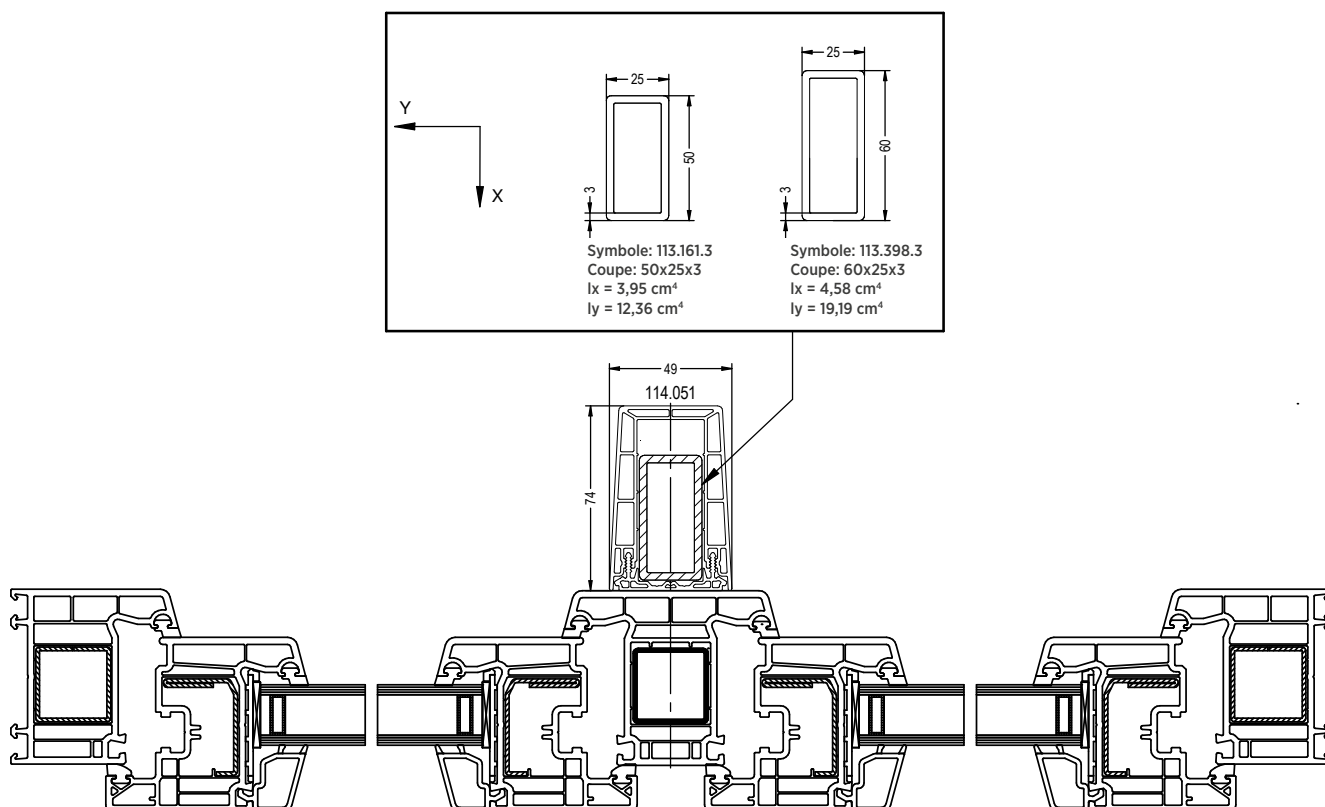


## Profils d'appoint

Profilé d'appoint 114.031

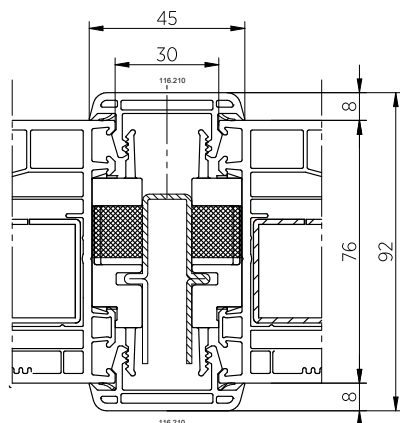
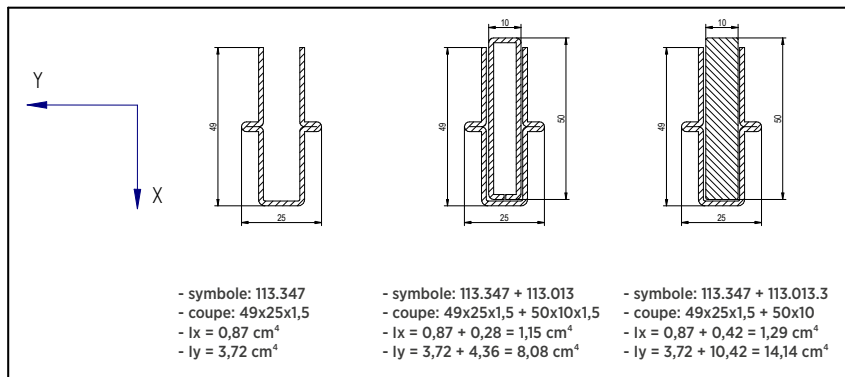


Profilé d'appoint 114.051

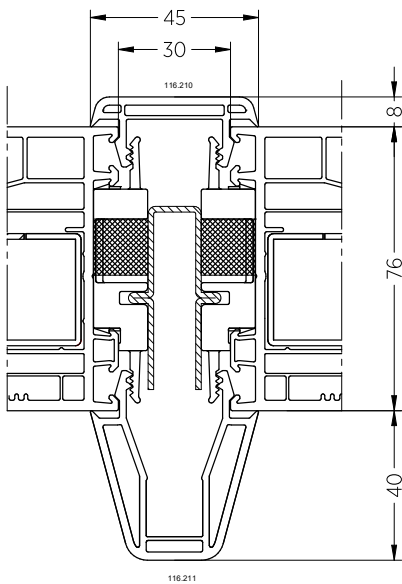
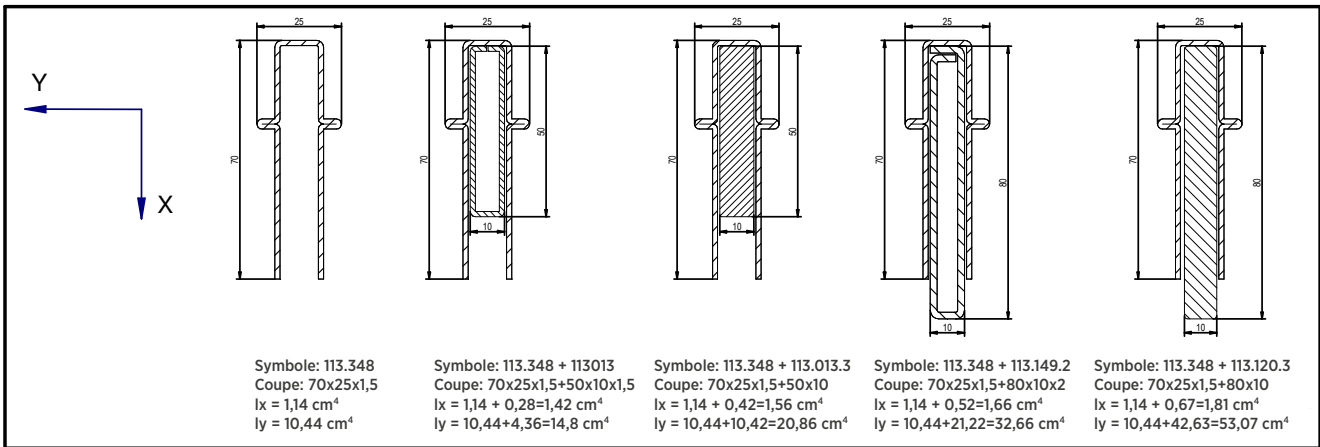


## Profilé d'accouplements et élargisseurs pour cadres dormants 101.350 et 101.351 PRIMO 76

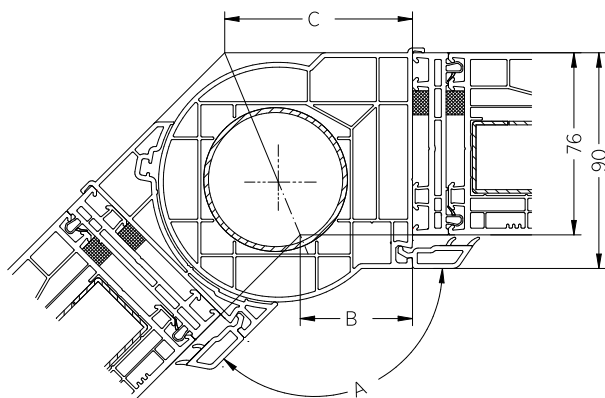
### Profils d'accouplement



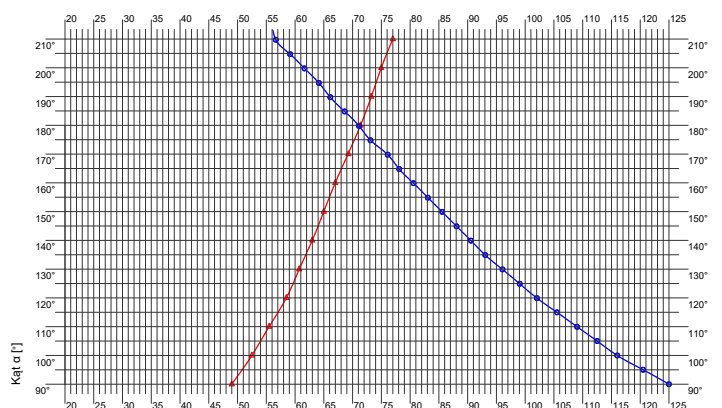
Profilé d'accouplement 116.210



Profilé d'accouplement 116.210+116.211

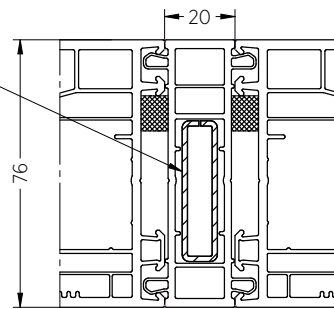
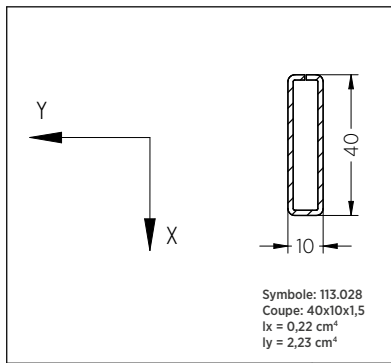


Profilé d'accouplement tubulaire 116.216 + élargisseur 15mm

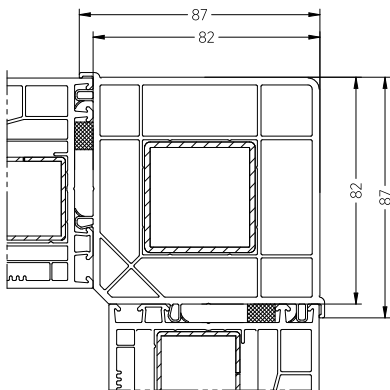


Réduction de la longueur sur chaque côté (C) [mm]

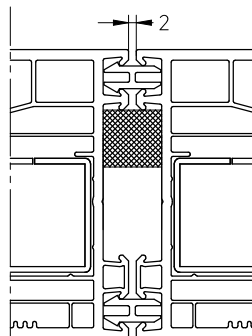
Réduction de la longueur sur chaque côté (B) [mm]



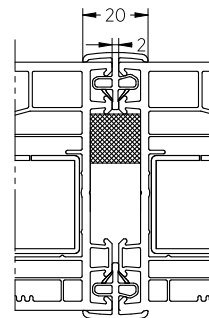
Profilé d'accouplement 116.230



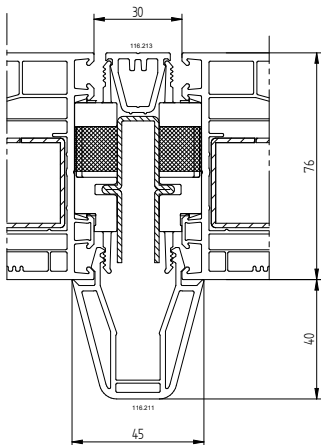
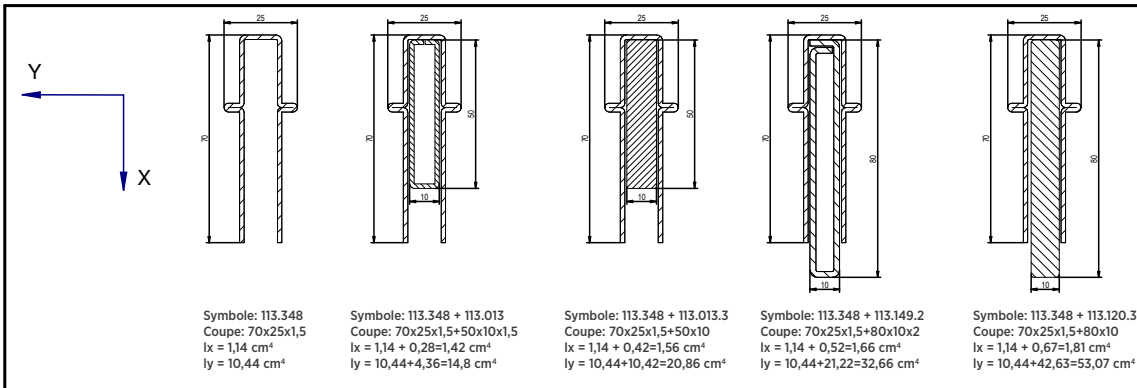
Profilé d'accouplement angulaire 90 degrés 116.229



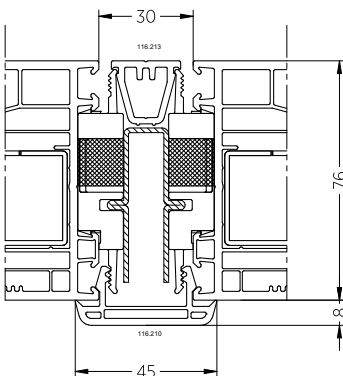
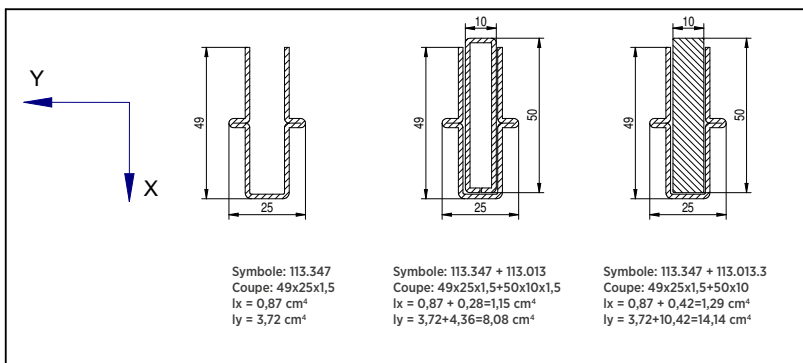
Mini-accouplement 116.030



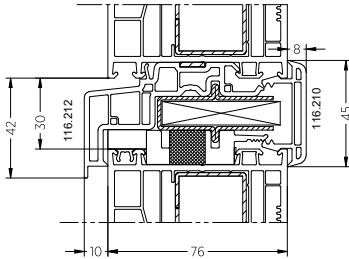
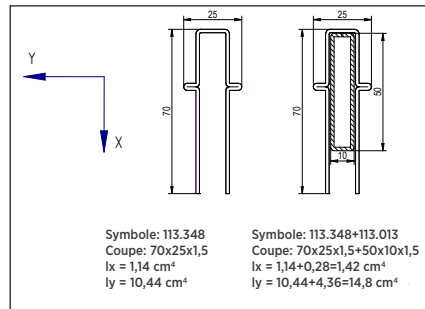
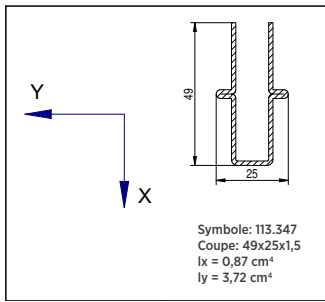
Mini-accouplement 116.217



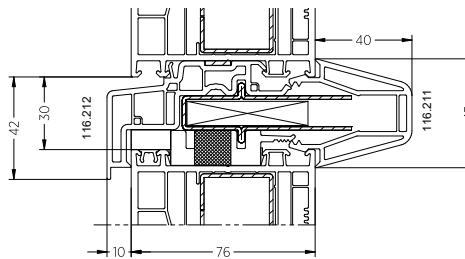
Profilé d'accouplement 116.213+116.211



Profilé d'accouplement 116.213+116.210

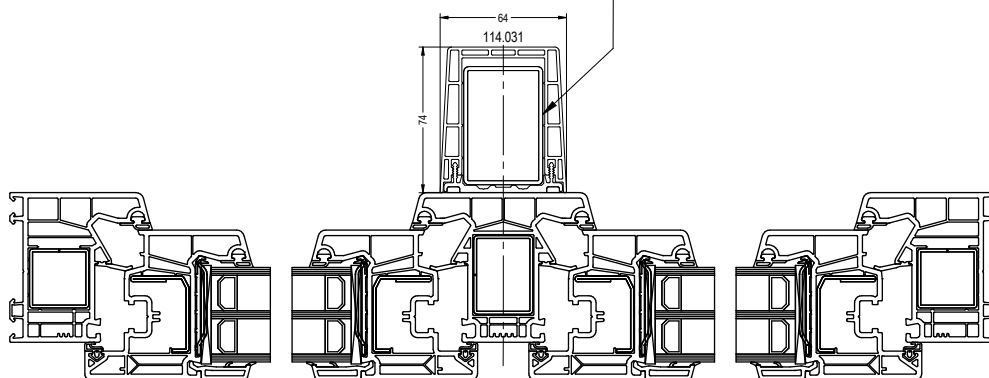
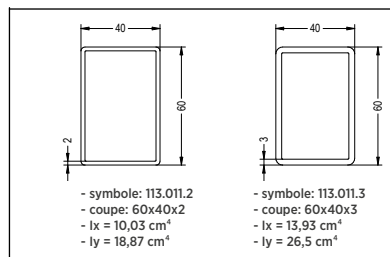


Profilé d'accouplement 116.210+116.212

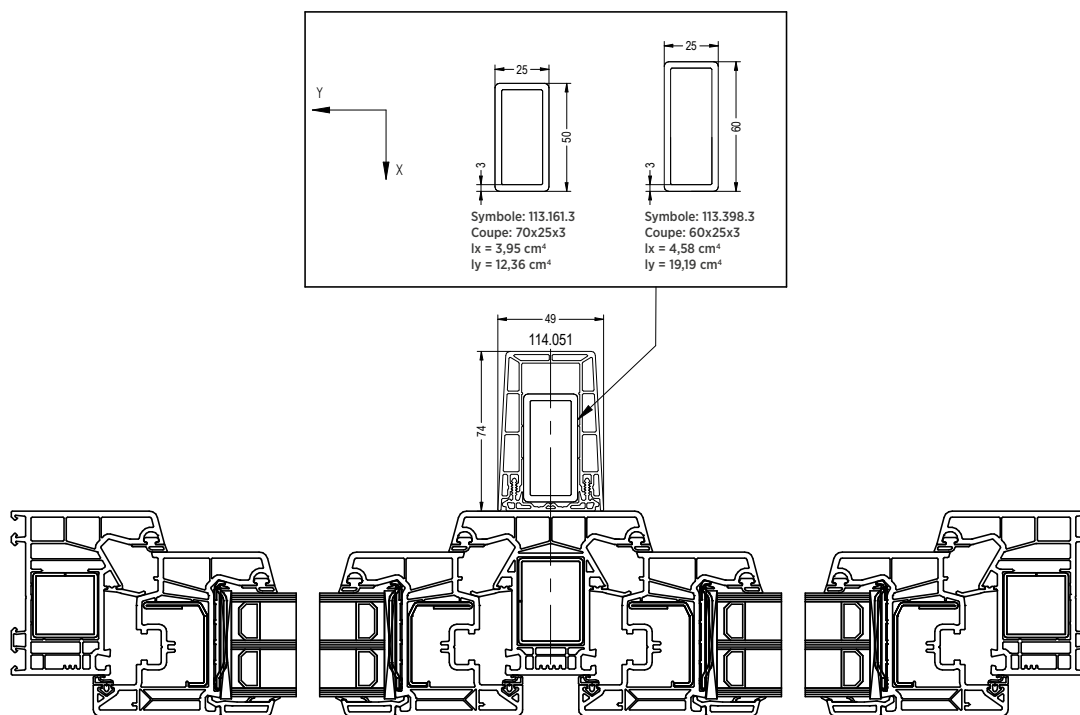


Profilé d'accouplement 116.211+116.212

### Profilés d'appoint



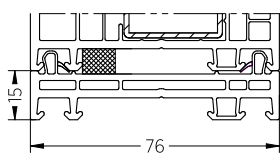
Profilé d'appoint 114.031



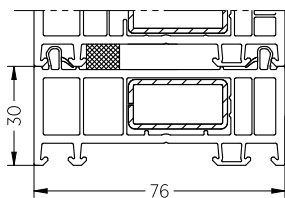
Profilé d'appoint 114.051

## Élargisseurs

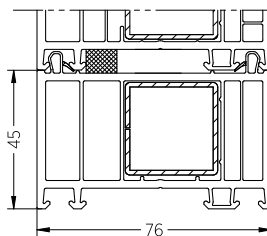
Dédiés aux fenêtres PRIMO 76



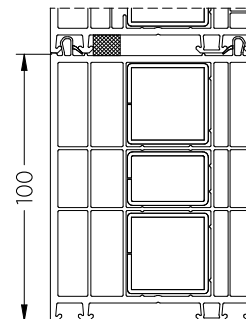
Élargisseur 114.052



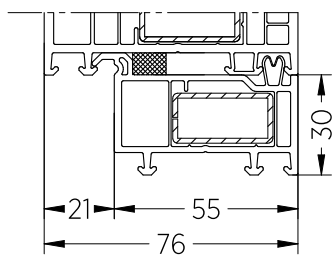
Élargisseur 114.053



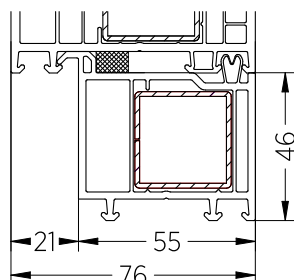
Élargisseur 114.054



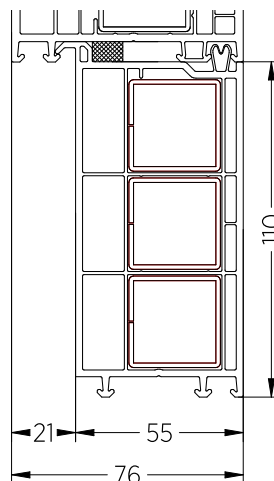
Élargisseur 114.055



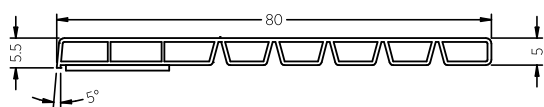
Élargisseur 109.223



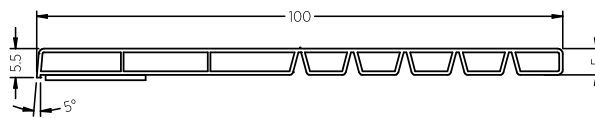
Élargisseur 109.126



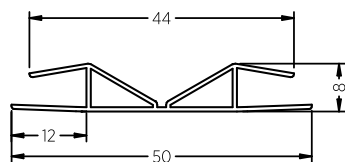
Élargisseur 109.121



Rail de la chambre 80 [mm]



Rail de la chambre 100 [mm]



Profil de raccordement 50 [mm]





## RESTRICTIONS DE SYSTÈME

## Restrictions techniques des fenêtres PRIMO 70

## Dimensions maximales du vantail

				Fenêtres/Porte-fenêtres à un vantail et multi-vantaux OF OB avec meneau fixe		Fenêtres/porte-fenêtres à un et plusieurs vantaux OF, OB avec meneau mobile							
				Blanc	Couleur	102.236		102.219		109.654		Fenêtres à soufflet	
						Blanc	Couleur	Blanc	Couleur	Blanc	Couleur	Blanc	Couleur
Surface maximale du vantail 3,8 [m <sup>2</sup> ]	Perf-ect-line 70	103.229	cadres dormants standard	113.269	1,8	1,7	1,8	1,7	1,5	1,4	1,5	1,4	1,9
				113.363.2					1,8	1,7	1,8	1,7	
			cadres dormants rénovation	113.269					1,4	1,3	1,4	1,3	
				113.363.2					1,7	1,7	1,7	1,7	
		103.232			2,25*		2,25*		fenêtre: 2.25 porte-fenêtre: 1.8		fenêtre: 2.25 porte-fenêtre: 1.7		2.25
103.241			2,5		2,5		réalisation impossible		réalisation impossible		réalisation impossible		
Largeur maximale du vantail [mm]	Perf-ect-line 70	103.229		fenêtre: 1200 porte-fenêtre: 900	fenêtre: 1100 porte-fenêtre: 850	fenêtre: 1200 porte-fenêtre: 900	fenêtre: 1100 porte-fenêtre: 850	fenêtre: 1200 porte-fenêtre: 900	fenêtre: 1100 porte-fenêtre: 850	fenêtre: 1200 porte-fenêtre: 900	fenêtre: 1100 porte-fenêtre: 850	2400	
		103.232		1424		1309		fenêtre: 1400 porte-fenêtre: 1000	fenêtre: 1300 porte-fenêtre: 950	fenêtre: 1400 porte-fenêtre: 1000	fenêtre: 1300 porte-fenêtre: 950	2400	
		103.241		1524	1424	1109	1059	réalisation impossible		réalisation impossible		réalisation impossible	
Hauteur maximale du vantail [mm]	Perf-ect-line 70	103.229	113.269	fenêtre: 1500 porte-fenêtre: 2200	fenêtre: 1500 porte-fenêtre: 2200	fenêtre: 1500 porte-fenêtre: 2274		fenêtre: 1500 porte-fenêtre: 2274		fenêtre: 1500 porte-fenêtre: 2200	fenêtre: 1500 porte-fenêtre: 2200	1400	
			113.472.2	fenêtre: 1500 porte-fenêtre: 2274	fenêtre: 1500 porte-fenêtre: 2274					fenêtre: 1500 porte-fenêtre: 2274	fenêtre: 1500 porte-fenêtre: 2274		
		103.232		2424		fenêtre: 1924 porte-fenêtre: 2424		fenêtre: 1600 porte-fenêtre: 2274		fenêtre: 1600 porte-fenêtre: 2274	fenêtre: 1600 porte-fenêtre: 2274	1400	
		103.241		2424		2424		réalisation impossible		réalisation impossible		réalisation impossible	
Rapport largeur / hauteur du vantail													<1,6

\* Il est possible d'augmenter le champs d'application pour un vantail par collage du vitrage



## Dimensions maximales du cadre dormant

Paramètre	Blanc	Couleur
	Valeur	
Surface maximale [m <sup>2</sup> ]	8	
Largeur maximale [mm]	4000	4200
Hauteur maximale [mm]		
Poids maximal du vitrage [kg]	300	

## Dimensions minimales du vantail

		Vantaux OF et OB		Vantaux À SOUFFLET	
		Largeur	Hauteur	Largeur	Hauteur
Dimension(s) minimale(s)	103,229	330	480	340	330
	103,232	330	480	340	330
	103,241	380	480	-	-
	103,229	460	400	-	-
	103,232	480	400	-	-
	103,241	530	400	-	-

## Dimensions minimales du cadre dormant

	Largeur	Hauteur
Dimension(s) minimale(s)	330	450
	450	330



## Dimensions maximales PSK

		PSK schéma A	
		Division	
		symétrique	non symétrique *
Surface maximale de la fenêtre		8,00 [m <sup>2</sup> ]	
Largeur maximale des fenêtres		3300 [mm]	4000 [mm] *
Largeur maximale des fenêtres		2476 [mm]	
Largeur maximale du vantail	cadre ouvrant STANDARD 103.232	1540 [mm]	
	cadre ouvrant LARGE 103.241	1760 [mm]	
Hauteur maximale du vantail		2400 [mm]	
Surface maximale du vantail	cadre ouvrant STANDARD 103.232	2,5 [m <sup>2</sup> ]	
	cadre ouvrant LARGE 103.241	3,8 [m <sup>2</sup> ]	
Rapport hauteur/largeur du vantail		< 2,5	

## Dimensions minimales PSK

	MANUELLE PSK-S	PAS	AUTOMATIQUE PSK-Z
Largeur minimale du vantail	660 [mm]	790 [mm]	760 [mm]
Hauteur minimale du vantail	1040 [mm]	881 [mm]	940 [mm]

## SECURITY STANDARD DE LA SÉCURITÉ DES FENÊTRES, PSK

Type de la fenêtre/porte de terrasse	FENÊTRES	FENÊTRES	PSK	FENÊTRES
Type de sécurité	SECURITY 1	SECURITY 2		Classe anti-effraction CR2/RC2 conforme avec PN-EN 1627
<b>ÉQUIPEMENT</b>				
Nombre et type de gâches	- 4 gâches de sécurité au minimum - nombre de gâches en fonction des dimensions du vantail	- Toutes les gâches de sécurité - nombre de gâches en fonction	- Toutes les gâches de sécurité - nombre de gâches en fonction des dimensions du vantail	- Toutes les gâches de sécurité - nombre de gâches en fonction des dimensions du vantail
Platine anti-perçage de la crémone	Oui	Oui	Oui	Oui
Poignée	Au choix	Au choix	Au choix	Avec clé 100Nm
Pose	Sur équerres ou pose directe (cadre dormant prépercé)	Sur équerres ou pose directe (cadre dormant prépercé)	Sur équerres ou pose directe (cadre dormant prépercé)	Pose directe avec les vis
Vitrage	Au choix	Au choix	Au choix	Au moins 1 vitre du vitrage en classe de résistance P4A selon EN 356
Vitre/vitrage collé	Non requis	Non requis	Non requis	Requis sur le pourtour du vantail



## Restrictions techniques des fenêtres PRIMO 76

## Dimensions maximales du vantail

		Fenêtres/porte-fenêtres à un et plusieurs vantaux OF, OB avec meneau fixe		Fenêtres/porte-fenêtres à deux vantaux OF, OB avec meneau mobile		Fenêtres à soufflet	
		Blanc	Couleur	Blanc	Couleur	Blanc	Couleur
Surface maximale du vantail	cadre ouvrant STANDARD 103.381	2,25 [m <sup>2</sup> ]*				2,25 [m <sup>2</sup> ]	
	cadre ouvrant LARGE 103.385	2,5 [m <sup>2</sup> ]				réalisation impossible	
Largeur maximale du vantail	cadre ouvrant STANDARD 103.381	1424 [mm]		1408 [mm]		2400 [mm]	
	cadre ouvrant LARGE 103.385	1524 [mm]	1424 [mm]	1108 [mm]	1058 [mm]	réalisation impossible	
Hauteur maximale du vantail	cadre ouvrant STANDARD 103.381	2424 [mm]		fenêtre: 1924 [mm] porte-fenêtre: 2424 [mm]		1400 [mm]	
	cadre ouvrant LARGE 103.385	2424 [mm]				réalisation impossible	
Poids maximal du vantail avec vitrage et ferrure MultiMatic	cadre ouvrant STANDARD 103.381	120 [kg]				80 [kg]	
	cadre ouvrant LARGE 103.385					réalisation impossible	
Rapport largeur/ hauteur du vantail		< 1,6				-	

## Dimensions minimales du vantail

		Vantaux OF et OB		Vantaux À SOUFFLET	
		Largeur	Hauteur	Largeur	Hauteur
Dimension(s) minimale(s)	cadre ouvrant STANDARD 103.381	330 [mm]	480 [mm]	340 [mm]	330 [mm]
		480 [mm]	400 [mm]		

## Dimensions maximales du cadre dormant

	Blanc	Couleur
Surface maximale des châssis dans un cadre dormant	8,00 [m <sup>2</sup> ]	
Largeur maximale du châssis	4200 [mm]	4000 [mm]
Hauteur maximale du châssis	4200 [mm]	4000 [mm]
Poids maximal du vitrage	300 [kg]	

## Dimensions minimales du cadre dormant

Largeur minimale du cadre dormant	330 [mm]
Hauteur minimale du cadre dormant	330 [mm]

\* Il est possible d'augmenter le champs d'application pour un vantail par collage du vitrage



## Dimensions minimales et maximales des fenêtres selon la classe anti-effraction et le poids maximal

Type de fenêtre	Largeur min. du vantail	Largeur max. du vantail	Hauteur min. du vantail	Hauteur max. du vantail	Poids
OB SECURITY 1	520	1690	470	2640	100 kg
À SOUFFLET SECURITY 1	510	2290	390	1140	80 kg
Meneau mobile SECURITY 1	520	1340	701	2640	100 kg
OB CR2/RC2	520	1690	470	2640	100 kg
À SOUFFLET CR2/RC2	510	2290	390	1140	80 kg
Meneau mobile CR2/RC2	520	1340	701	2640	100 kg

## SECURITY STANDARD DE LA SÉCURITÉ DES FENÊTRES, PSK

Type de la fenêtre/porte de terrasse	FENÊTRES	FENÊTRES	PSK	FENÊTRES
Type de sécurité	SECURITY 1	SECURITY 2		Classe anti-effraction (retardateur d'effraction) CR2/RC2 conforme avec PN-EN 1627
<b>ÉQUIPEMENT</b>				
Nombre et type de gâches	- 4 gâches de sécurité au minimum - Nombre des gâches en fonction des dimensions du vantail	- Toutes les gâches de sécurité - Nombre des gâches en fonction des dimensions du vantail	- Toutes les gâches de sécurité - Nombre des gâches en fonction des dimensions du vantail	- Toutes les gâches de sécurité - Nombre des gâches en fonction des dimensions du vantail
Platine anti-perçage de la crémone	Oui	Oui	Oui	Oui
Poignée	Au choix	Au choix	Au choix	Avec clé 100Nm
Pose	Sur équerres ou pose directe (cadre dormant prépercé)	Sur équerres ou pose directe (cadre dormant prépercé)	Sur équerres ou pose directe (cadre dormant prépercé)	Pose directe avec les vis
Vitrage	Au choix	Au choix	Au choix	Au moins 1 vitre du vitrage en classe de résistance P4A selon EN 356
Vitre/vitrage collé	Non requis	Non requis	Non requis	Requis sur le pourtour du vantail



## Restrictions techniques des portes de terrasse

### Dimensions maximales PSK

		PSK schéma A		PSK schéma C Variante		PSK schéma C	
		Division					
		symétrique	non symétrique *	symétrique	non symétrique *	symétrique	non symétrique *
Surface maximale de la fenêtre		8,00 [m <sup>2</sup> ]		9,6 [m <sup>2</sup> ]			
Largeur maximale de la fenêtre		3300 [mm]	4000 [mm] *	4000 [mm]			
Hauteur maximale de la fenêtre		2476 [mm]					
Largeur maximale du vantail	cadre ouvrant STANDARD 103.381	1540 [mm]					
	cadre ouvrant LARGE 103.385	1760 [mm]				1210 [mm]	
Hauteur maximale du vantail		2400 [mm]					
Surface maximale du vantail	cadre ouvrant STANDARD 103.381	2,5 [m <sup>2</sup> ]				2,25 [m <sup>2</sup> ]	
	cadre ouvrant LARGE 103.385	3,8 [m <sup>2</sup> ]				2,5 [m <sup>2</sup> ]	
Rapport hauteur / largeur du vantail		< 2,5					

\* réalisation sur demande

### Dimensions minimales PSK

	MANUELLE PSK-S	PAS	AUTOMATIQUE PSK-Z
Largeur minimale du vantail	660 [mm]	790 [mm]	760 [mm]
Hauteur minimale du vantail	1040 [mm]	881 [mm]	940 [mm]

## TYPES DE FERRURES ET CHAMPS D'APPLICATION

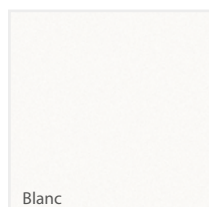
Type de ferrure	Poids du vantail	Surface du vantail
Maco Multi-Matic paumelle cadre dormant/cadre ouvrant STANDARD	≤ 100 kg	2,4 [m <sup>2</sup> ]
Maco Multi-Matic paumelle cadre dormant/cadre ouvrant avec pions porteurs	≤ 110 kg	3,0 [m <sup>2</sup> ]
Maco Multi-Matic paumelle cadre dormant/cadre ouvrant STANDARD	≤ 120 kg	3,0 [m <sup>2</sup> ]
Maco Multi-Power	≤ 150 kg	3,0 [m <sup>2</sup> ]
Maco Multi-Power à seuil bas	≤ 110 kg	3,0 [m <sup>2</sup> ]
Maco Multi-Mammut	≤ 180 kg	3,6 [m <sup>2</sup> ]



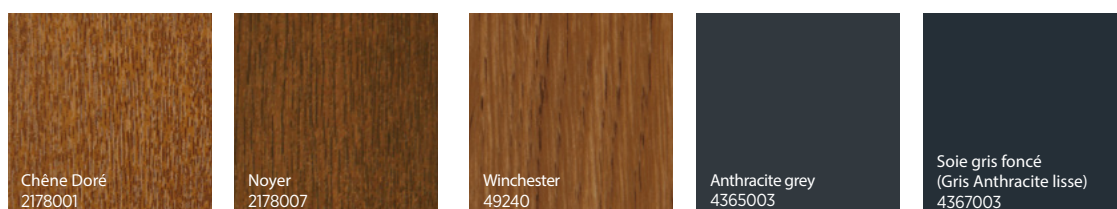
## COULEURS

Les versions de couleurs disponibles pour les fenêtres en PVC sont les suivantes : blanc, placage une face, placage double face

### Couleurs standard



### Placages - couleurs standard



### Placages - couleurs spéciales





 <p>Gris-basalte lisse 701205083</p>	 <p>Gris ardoise 701505</p>	 <p>Gris ardoise lisse 701505083</p>	 <p>Gris Quartz 703905</p>	 <p>Bleu-brillant 500705</p>	 <p>Bleu cobalt 501305</p>
 <p>Bleu acier 515005</p>	 <p>Bleu monumental 500405</p>	 <p>Vert-émeraude 611005</p>	 <p>Vert 600505</p>	 <p>Dark green 612505</p>	 <p>Vert monumental 992505</p>
 <p>Rouge-Carmin 305405</p>	 <p>Rouge-rubis 300305</p>	 <p>Brun rouge 308105</p>	 <p>Bordeaux 300505</p>	 <p>Brun-Noir 851805</p>	 <p>Metbrush aluminium 4361001</p>
 <p>Metbrush silver 4361002</p>	 <p>Platine crown 1293001</p>	 <p>Quartz platine 1293002</p>	 <p>Platine earl 1293010</p>	 <p>Sheffield oak light 4563081</p>	 <p>Antracyt Quartz F4361014</p>
 <p>Black ulti-mat 47097</p>	 <p>AnTeak 3241002-195</p>	 <p>Chêne de marais 3167004-167</p>	 <p>Cerise d'été (soft cherry) 3214009-195</p>	 <p>Siena PL 49254</p>	 <p>Sheffield oak grey F436-3086</p>
 <p>Oregon 1192001-167</p>	 <p>Chêne rustique 3149008-167</p>	 <p>Black cherry 3202001-167</p>	 <p>Sapelli (acajou) 2065021</p>	 <p>Chêne foncé 2052089</p>	 <p>woodec Woodec Turner Oak Malt F4703001</p>
 <p>woodec Woodec Sheffield Oak Alpine F4703002</p>	 <p>woodec Woodec Sheffield Oak Concrete F4703003</p>	 <p>woodec Woodec Turner Oak Toffee CC F4703004</p>	 <p>Alux Gris-Aluminium 4361016</p>	 <p>Anthracite Grau Matt F4706003</p>	 <p>Anthracite Quarz Matt F4701014</p>
 <p>Jet Black 4467062</p>	 <p>Kwarcowo szary gladki 703905083</p>	 <p>Mosiądz szcztokowany F4361007</p>			





## Choix de l'équipement

No d'ordre	Numéro du film (placage)	Nom	Corps du profilé en standard	Couleur du joint	Couleurs de poignées et de caches paumelles	Couleur de la houssette porte-fenêtre	Couleur du corps du profilé du vantail HS
1	2178001	CHÊNE DORÉ	caramel	caramel	F4	gold (or)	caramel
2	2178007	NOYER	brun	noir	F4	RAL 8019	brun
3	2052089	CHÊNE DE MARAIS	brun	noir	F4	RAL 8019	brun
4	49240	WINCHESTER XA	caramel	caramel	F4	gold (or)	caramel
5	2065021	ACAJOU	brun	noir	F4	RAL 8019	brun
6	4365003	ANTHRACITE GREY	70 brun / 76 gris	noir	F1	RAL 7016	brun
7	887505	BRUN	brun	noir	F4	RAL 8019	brun
8	715505	GRIS-ARGENT	blanc	noir	F1	silver (argent)	blanc
9	49237	SIENA PN NOCE	brun	noir	F4	RAL 8019	brun
10	49233	SIENA PR ROSSO	caramel	caramel	F4	RAL 8019	caramel
11	3162002	MACORE	brun	noir	F4	RAL 8019	brun
12	137905	BLANC CRÈME	blanc	noir	RAL 9001	RAL 9001	blanc
13	915205	BLANC	blanc	noir	RAL 9016	RAL 9016	blanc
14	612505	VERT FONCÉ	blanc	noir	F1	silver (argent)	blanc
15	701205	GRIS BASALTE	blanc	noir	F1	silver (argent)	blanc
16	703905	GRIS QUARTZ	blanc	noir	F1	silver (argent)	blanc
17	3118076	CHÊNE NATUREL	blanc	noir	F4	gold (or)	blanc
18	851805	BRUN-NOIR	brun	noir	F4	RAL 9005	brun
19	715505083	GRIS-ARGENT LISSE	blanc	noir	F1	silver (argent)	blanc
20	3152009	DAGLESIE (DOUGLAS) STRIÉ	caramel	caramel	F4	gold (or)	caramel
21	600505	VERT	blanc	noir	F1	silver (argent)	blanc
22	3156003	CHÊNE RUSTIQUE V	brun	noir	F4	RAL 8019	brun
23	3149008	CHÊNE RUSTIQUE	brun	noir	F4	RAL 8019	brun
24	3069041	PIN DE MONTAGNE	caramel	caramel	F4	gold (or)	caramel
25	703805	GRIS-AGATE	blanc	noir	F1	silver (argent)	blanc
26	4367003	SOIE GRIS FONCÉ (GRIS ANTHRACITE LISSE)	70 brun / 76 gris	noir	F1	RAL 7016	brun
27	4563081	SHEFFIELD OAK LIGHT	blanc	noir	F1	RAL 9001	blanc
28	2115008	OREGON III	blanc	noir	F4	gold (or)	blanc
29	1192001	OREGON	blanc	noir	F4	gold (or)	blanc
30	4361001	ALUMINIUM BROSSÉ	blanc	noir	F1	silver (argent)	blanc
31	300305	ROUGE-RUBIS	blanc	noir	F1	silver (argent)	blanc
32	300505	BORDEAUX	blanc	noir	F1	silver (argent)	blanc
33	515005	BLEU ACIER	blanc	noir	F1	silver (argent)	blanc
34	501305	BLEU COBALT	blanc	noir	F1	silver (argent)	blanc
35	725105	GRIS CLAIR	blanc	noir	F1	silver (argent)	blanc
36	308105	BRUN ROUGE	blanc	noir	F1	silver (argent)	blanc
37	500705	BLEU-BRILLANT	blanc	noir	F1	silver (argent)	blanc
38	611005	VERT-ÉMERAUDE	blanc	noir	F1	silver (argent)	blanc
39	901805	BLANC-PAPYRUS	blanc	noir	F1	silver (argent)	blanc
40	3069037	DAGLESIE (DOUGLAS)	caramel	caramel	F4	gold (or)	caramel
41	108705	JAUNE	blanc	noir	F1	silver (argent)	blanc
42	305405	ROUGE-CARMIN	blanc	noir	F1	silver (argent)	blanc
43	1293002	QUARTZ PLATINE	blanc	noir	F1	silver (argent)	blanc
44	1293001	PLATINE CROWN	70 brun / 76 gris	noir	F1	RAL 7016	brun



45	701205083	GRIS-BASALTE LISSE	blanc	noir	F1	silver (argent)	blanc
46	1293010	PLATINE EARL	70 brun / 76 gris	noir	F1	RAL 7016	brun
47	701505083	GRIS ARDOISE LISSE	70 brun / 76 gris	noir	F1	RAL 7016	brun
48	4361002	ALUMINIUM BROSSÉ ARGENTÉ	blanc	noir	F1	silver (argent)	blanc
49	701505	GRIS ARDOISE	70 brun / 76 gris	noir	F1	RAL 7016	brun
50	3202002	PALISANDRE	brun	noir	F4	RAL 8019	brun
51	101505	IVOIRE	blanc	noir	F1	silver (argent)	blanc
52	49198	SHOGUN AF	caramel	caramel	F4	gold (or)	caramel
53	49195	SHOGUN AD	caramel	caramel	F4	gold (or)	caramel
54	49197	SHOGUN AC	caramel	caramel	F4	gold (or)	caramel
55	992505	VERT MONUMENTAL	blanc	noir	F1	RAL 9005	blanc
56	500405	BLEU MONUMENTAL	blanc	noir	F1	RAL 9005	blanc
57	436-1014	Anthracite quartz	70 brun / 76 gris	noir	F1	Anthracite	brun
58	PX47097	Black ulti-mat	70 brun / 76 gris	noir	F1	RAL 9005	brun
59	3241002-195	AnTEAK	brun	noir	F1	RAL 9001	brun
60	3167004-167	Chêne de marais	brun	noir	F4	RAL 8019	brun
61	3214009-195	Cerise d'été (soft cherry)	brun	noir	F4	RAL 8019	brun
62	49254-015	siena PL	caramel	caramel	F4	gold (or)	caramel
63	F 436-3086	sheffield oak grey	brun	noir	F1	RAL 9001	brun
64	3202001	koltex Black Cherry	brun	noir	F4	RAL 8019	brun
65	F 470-3001	Woodec Turner Oak Malt	caramel	caramel	F4	caramel	caramel
66	F 470-3002	Woodec Sheffield Oak Alpine	blanc	noir	F1	silver (argent)	blanc
67	F 470-3003	Woodec Sheffield Oak Concrete	blanc	noir	F1	silver (argent)	blanc
68	F 470-3004	Woodec turner oak toffee	brun	noir	F4	RAL 8019	brun
74	4361016	Alux Gris-Aluminium	blanc	noir	F1	silver (argent)	blanc
75	4361007	Laiton brossé	blanc	noir	F4	gold (or)	blanc
76	4467062	Jet Black	70 brun / 76 gris	noir	F1	RAL 9005	brun
77	703905083	Gris-quartz lisse	blanc	noir	F1	silver (argent)	blanc
78	F470-6003	Anthracite Grau Matt	70 brun / 76 gris	noir	F1	RAL 7016	brun
79	F470-1014	Anthracite Quarz Matt	70 brun / 76 gris	noir	F1	RAL 7016	brun



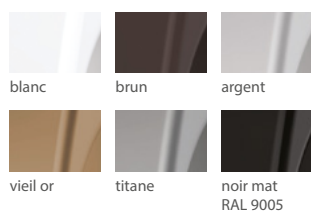
## Poignées de fenêtre

En standard, les fenêtres en PVC sont équipées des poignées en aluminium BASIC.



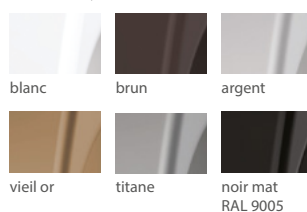
**BASIC**

couleurs disponibles:



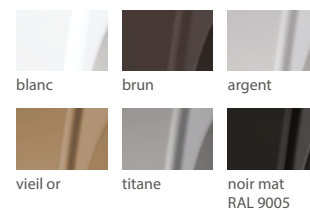
**BASIC K**  
avec clé

couleurs disponibles:



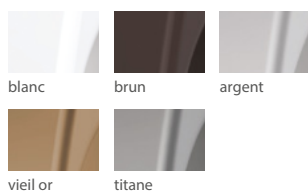
**BASIC P**  
avec bouton

couleurs disponibles:



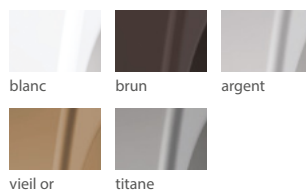
**ROUND**

couleurs disponibles:



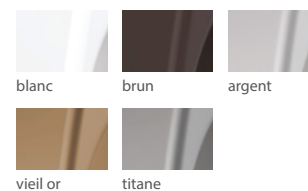
**ROUND K**  
avec clé

couleurs disponibles:



**ROUND P**  
avec bouton

couleurs disponibles:

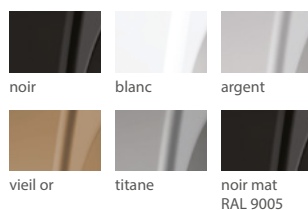


Optionnellement, les fenêtres PVC peuvent être équipées des poignées indiquées ci-dessous:



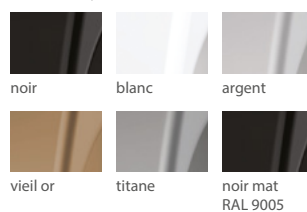
**CUBE**

couleurs disponibles:



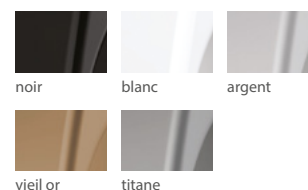
**CUBE K**  
avec clé

couleurs disponibles:



**CUBE P**  
avec bouton

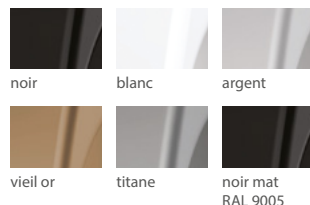
couleurs disponibles:





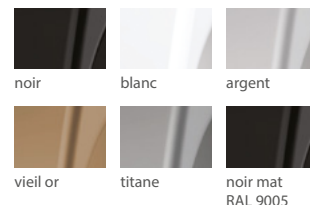
**BASIC double pour porte-fenêtre**

couleurs disponibles:



**BASIC double Plate pour le volet**

couleurs disponibles:

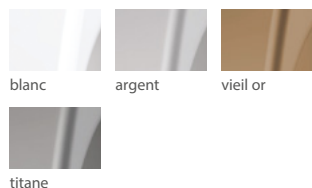


**HOPPE**



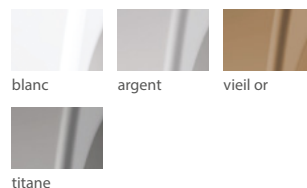
**Secustic Luxembourg**

couleurs disponibles:



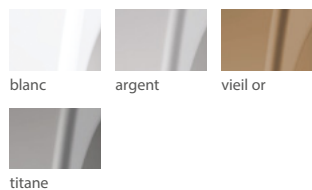
**Secustic Luxembourg avec clé**

couleurs disponibles:



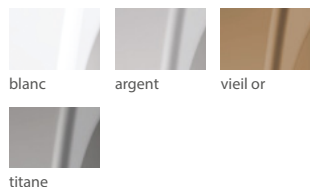
**Poignée Secuforte Hamburg**

couleurs disponibles:



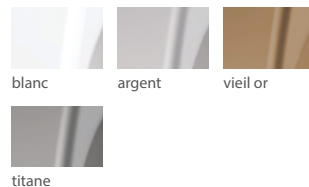
**HOPPE Atlanta**

couleurs disponibles:



**HOPPE Atlanta avec clé**

couleurs disponibles:



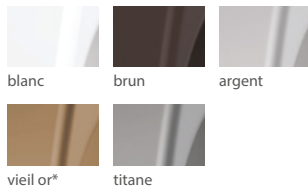


## Poignées pour portes de terrasse PSK



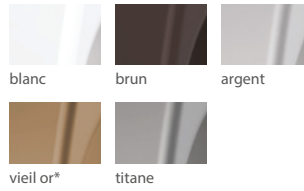
**PSK-Z**

couleurs disponibles:



**PSK-Z avec clé**

couleurs disponibles:



**PSK-S  
et PSK-PAS**

couleurs disponibles:

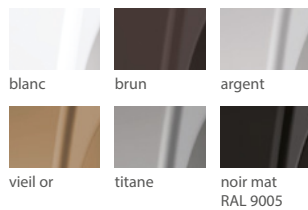


Vieil or\* -couleur plus foncée que celle des autres modèles de poignées



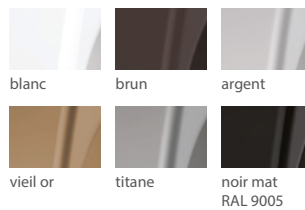
**Poignée PSK-S et PSK-PAS  
avec clé**

couleurs disponibles:



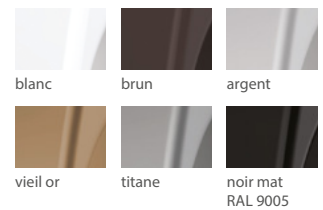
**Poignée PSK-S et PSK Pas  
double**

couleurs disponibles:



**Poignée PSK-S et PSK Pas  
double pour volet roulant**

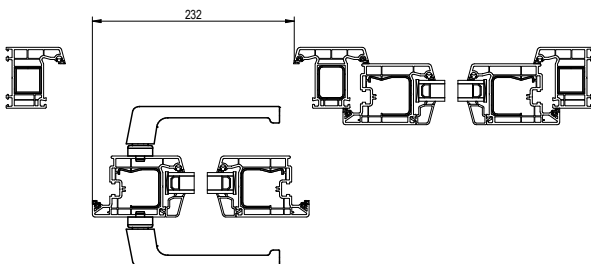
couleurs disponibles:



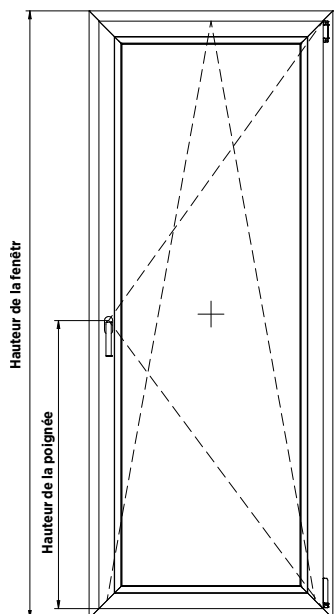
## Passage libre

### Passage libre avec la poignée double (int/ext) - PSK

Dans le cas de poignée double sur PSK avec vitrage fixe dans le cadre dormant une poignée double pour le volet roulant est utilisée et le vantail est alors complètement escamoté derrière le châssis fixe. En revanche, dans le cas de PSK avec faux vantail, une poignée "standard" est utilisée dans l'ouvrant et, en même temps l'ouvrant est doté d'un butoir positionné de telle sorte qu'il encombre le passage libre de 232 mm.

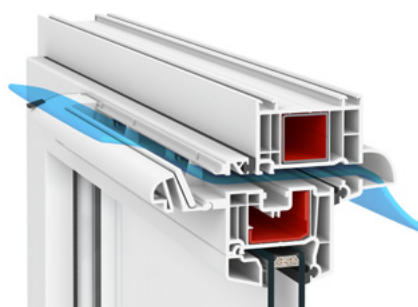


## Hauteurs des poignées



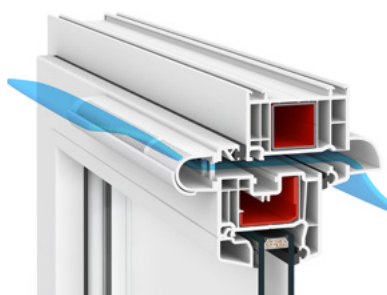
Hauteur de la poignée [mm]	Champ d'application / hauteur dans la rainure de ferrure		Champ d'application / hauteur du vantail de la fenêtre	
	MIN [mm]	MAX [mm]	MIN [mm]	MAX [mm]
145	360	430	400	470
210	431	660	471	700
320	661	840	701	880
420	841	1090	881	1130
520	1091	1340	1131	1380
620	1341	1590	1381	1630
720	1591	1700	1631	1740
1070	1701	1950	1741	1990
1070	1951	2200	1991	2240
1070	2201	2450	2241	2490

## Aérateurs



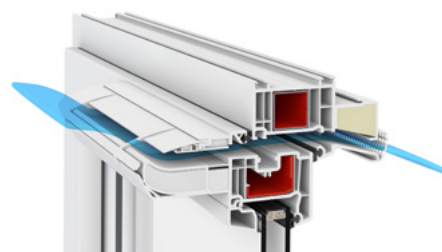
**Aérateur Aereco hygroréglable EMM**

Couleurs disponibles: RAL 9003, RAL 8017, RAL 8001, RAL 7045, RAL 7016



**Aérateur Aereco à pression AMO**

Couleurs disponibles: RAL 9003, RAL 8017, RAL 8001, RAL 7016



**Aérateur Aereco hygroréglable EXR 409**

Couleurs disponibles: RAL 9003, RAL 8017, RAL 8001, RAL 7045, RAL 7016



**Aérateur REGEL air**

Couleurs disponibles: RAL 9003 joint noir et gris, 9005 joint noir

Paramètre	[Pa]	REGEL air
Flux d'air	2	3,0 m <sup>3</sup> /h
	4	3,7 m <sup>3</sup> /h
	8	5,0 m <sup>3</sup> /h
	10	5,6 m <sup>3</sup> /h
	20	4,2 m <sup>3</sup> /h



Paramètre	Unité	Kit AMO.103 Aérateur à pression AMO Auvent standard AB		Kit EMM.707 Aérateur hygrorégradable EMM Auvent standard AB		Kit EXR.409 Aérateur hygrorégradable EXR Auvent acoustique AQ	
		Valeur					
Flux d'air	[m <sup>3</sup> /h]	Nominal	24,5	Nominal	23,5	Nominal	26,2
		Minimal	5,9	Minimal	6,9	Minimal	7
Étanchéité à la pénétration de l'eau de pluie en cas d'installation sur une fenêtre, en dehors de la zone protégée contre la pluie	[Pa]	300		300		300	
Indices acoustiques D <sub>n</sub> (C; C <sub>tr</sub> )	[dB]	Aérateur ouvert	32 (-1; 1)	Aérateur ouvert	32 (-1; 0)	Aérateur ouvert	40 (0; 0)
		Aérateur fermé	33 (0; 0)	Aérateur fermé	34 (0; 0)	Aérateur fermé	41 (-1; -1)

## OPTIONS SUPPLÉMENTAIRES

### Charnières cachées MULTI POWER



Ferrure complètement invisible. L'option charnière cachée est disponible à la fois avec un seuil bas ainsi qu'en version pour fenêtres anti-effraction jusqu'à la classe CR2/RC2

#### Avantages pour l'utilisateur final:

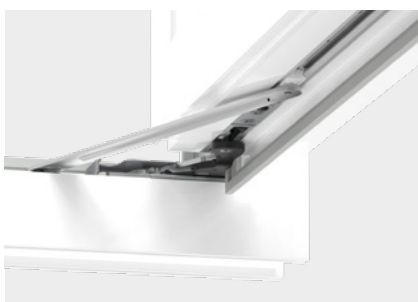
- caches-paumelles supplémentaires
- grande largeur d'ouverture (jusqu'à 100°);
- protection intégrée contre le soulèvement du vantail;
- moins de travaux d'entretien grâce à un coulissement amélioré du compas;
- aspect agréable grâce à la surface uniforme;
- dédiées aux fenêtres OB dont le poids maximal de l'ouvrant est de 150 kg

### TILT-FIRST - position oscillante avant mouvement battant



Cette solution est conçue pour verrouiller l'ouvrant en position oscillante après avoir tourné la poignée de 90 degrés à l'horizontale, ce qui empêche l'ouvrant de passer de la position oscillante à la position ouverte de la fenêtre. Ce n'est qu'après avoir déverrouillé la poignée avec la clé qu'on a la possibilité d'ouvrir la fenêtre. Cette solution garantit la sécurité des enfants et permet en même temps d'aérer la pièce lorsque la fenêtre est entrebâillée.

### Limiteur d'angle d'ouverture



Empêche le claquement du vantail sur l'ébrasement mural. Le limiteur d'angle d'ouverture peut être utilisé aussi bien avec des charnières MultiPower montées en applique qu'avec des charnières cachées. Il ne peut pas être utilisé avec le seuil bas et sur les fenêtres avec la classe de résistance à l'effraction supérieure CR/RC et SECURITY.

## Frein caché contrôlé par la poignée



Empêche l'ouvrant de s'ouvrir ou de se fermer tout seul. Il est possible d'utiliser ce frein sur les versions de fenêtres OF et OB, ainsi que sur les charnières cachées et apparentes.

Cette version du frein ne peut pas être utilisée:

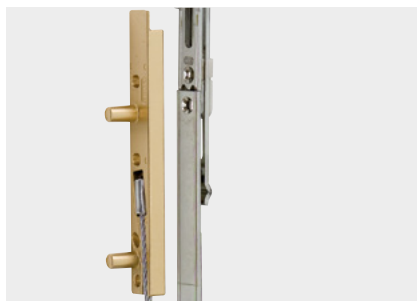
- avec seuil bas,
- en classes CR/RC et SECURITY,
- avec OB inversée (bascule avant pivoter).

## Frein confort



Fixe l'angle d'ouverture du vantail dans la position souhaitée. Le frein confort peut être utilisé uniquement sur les fenêtres OF, mais ne peut pas être utilisé avec le seuil bas et sur les fenêtres avec la classe de résistance à l'effraction supérieure CR/RC et SECURITY.

## SAFETY PIN



Verrouillage de sécurité pour châssis de fenêtre OF et OB, qui protège contre les conséquences éventuelles d'un mauvais fonctionnement et d'une surcharge. Le dispositif de sécurité, situé du côté des charnières, est intégré à la crémonne centrale oscillo-battante. Son câble d'acier résilient empêche l'ouvrant de tomber du cadre de la fenêtre et prévient efficacement les accidents éventuels.

Protection recommandée pour un usage dans les fenêtres dans les logements privés, ainsi que dans les chambres d'enfants ou lorsque des personnes âgées et handicapées sont présentes, dans les logements publics ces protections sont censées faire partie de l'équipement standard.

## Compas confort



Possibilité de manœuvrer la fenêtre sans problème, notamment lorsque l'accès à la fenêtre est difficile, grâce à la poignée située en bas du vantail de la fenêtre.

Le compas confort est uniquement utilisé en version OB des fenêtres, qui ne peuvent pas être utilisées avec des charnières cachées.

### Avantages pour l'utilisateur final:

- La fenêtre est automatiquement basculée et à nouveau fermée par l'utilisation de la poignée
- Les exigences concernant les personnes âgées et à mobilité réduite peuvent être remplies
- Les fenêtres d'accès difficile peuvent être manipulées
- Motorisation en option





## Contact magnétique



En applique filaire



En applique sans fil Somfy



À encastrer filaire

En option, les fenêtres peuvent être équipées d'un système de surveillance électronique du verrouillage. Les contacts magnétiques sont reliés à un système de surveillance qui déclenche une alarme lorsque la poignée est déplacée ou que la ferrure est manipulée d'une autre manière. Les capteurs fonctionnent indépendamment du fait que l'ouvrant ait été ouvert en position oscillante ou battante. Disponible en version filaire : en applique et encastré et sans fil Somfy.

## Ferrure en classe de résistance à l'effraction SECURITY 1 et CR2/RC2



Les fenêtres en classe Security 1, Security 2 et RC2 sont possibles à réaliser en version à un vantail et multi-vantaux avec vantaux :

- oscillo-battant (OB);
- à soufflet
- avec meneau mobile (MENMOB)
- châssis fixe (FIX-R)
- châssis fixe avec faux vantail (FIX-S)

Aucune option Sécurité / CR2/RC2 disponible pour les fenêtres battantes (OF).

Pour la classe de résistance à l'effraction CR2/RC2, il existe une option de pose sur équerres dans les cas :

- construction à un seul vantail FIX-R / FIX-S,
- construction à plusieurs vantaux dans laquelle au moins un des vantaux est FIX-R / FIX-S.

Pour la classe de résistance à l'effraction CR2/RC2, il existe une option de pose sur équerres/pose directe avec les vis dans les cas :

- constructions à un seul vantail oscillo-battant (OB) et à soufflet
- construction avec meneau mobile (MenMob),
- construction à plusieurs vantaux où tous les vantaux sont ouvrables (OB, à soufflet, MenMob)

Options supplémentaires qui peuvent être utilisées sur les fenêtres des classes de résistance à l'effraction Security 1, Security 2 et RC2 :

- Houssette avec poignée de porte fenêtre,
- Charnières visibles (MultiMatic, MultiMammut), cachées (MultiPower),
- Contact magnétique filaire, contact magnétique sans fil,
- SafetyPin.

Les autres options ne sont pas disponibles dans les fenêtres marquées de classes anti-effraction Security 1, Security 2 et CR/RC2.

Les portes de terrasse oscillo-coulissantes PSK en classe Security 2 sont possibles en version standard PSK-S et PSK-PAS en schéma A.

Portes de terrasse coulissantes à levage HST en classe de Security 2 possibles en schémas A et C.

## Houssette porte-fenêtre avec poignée



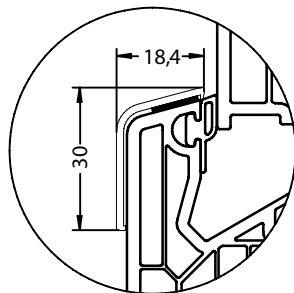
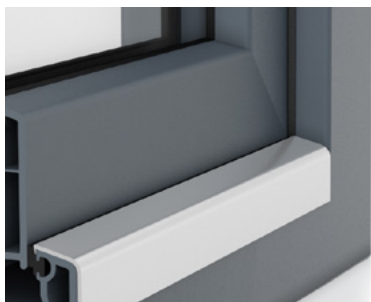
Houssette porte-fenêtre avec poignée



Houssette porte-fenêtre avec poignée pour moustiquaire

Houssette porte-fenêtre avec poignée en aluminium augmentera la fonctionnalité de la porte-fenêtre, en permettant de la fermer de l'extérieur et fixe l'ouvrant de façon qu'il ne puisse être ouvert par une rafale de vent. Une poignée plate dédiée aux fenêtres avec volets roulants extérieurs est également disponible en option.

### Porte fenêtre - cache du seuil en aluminium



Le cache du seuil en aluminium a une fonction de protection, il prévient les dommages et l'abrasion de la partie inférieure du cadre, et est particulièrement recommandé pour les sorties de porte-fenêtre ou de terrasse.

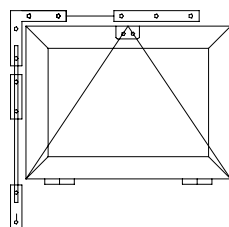
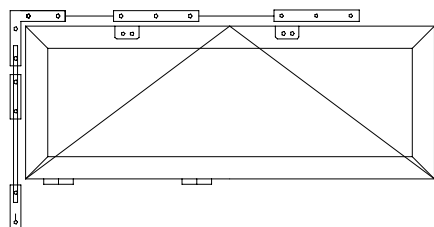
### Compas MultiMammut



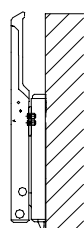
Les charnières dédiées aux ouvrants pesant jusqu'à 180 kg, qui sont dédiées aux constructions de fenêtres de grand gabarit jusqu'à 3,6 m<sup>2</sup>.

### Ferme-imposte GEZE OL90

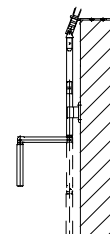
Fenêtres à soufflet



#### Types de manœuvre du ferme-imposte GEZE OL90

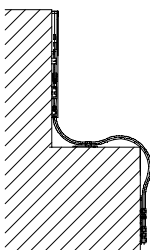


Tringle verticale

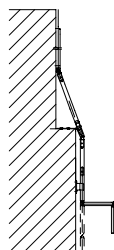


Manivelle

#### Types de transmission GEZE OL90



Transmission flexible



Bielle fixe

#### En utilisant:

- levier manuel,
- opérateur (moteur) électrique,
- transmission verticale flexible Fz91

#### En utilisant:

- mécanismes à tringle.



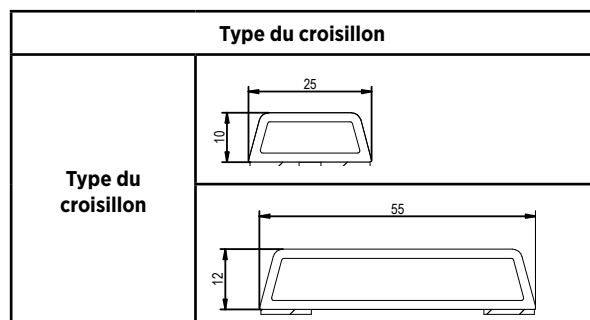
### Caractéristiques du produit

- Largeur d'ouverture totale = 170 mm pour toutes les hauteurs de l'ouvrant,
- Largeur d'ouverture réglable,
- Poids total de de l'ouvrant jusqu'à 80 kg
- Hauteur min. de l'ouvrant 250 mm,
- Largeur min. de l'ouvrant 380 mm,
- Largeur minimale de l'ouvrant: 3600 mm avec trois compas support
- Faible encombrement grâce au design plat des compas
- Le verrouillage intégré du vantail dans le compas de sécurité assure un verrouillage sûr
- La suspension à compas simple avec bouton de déclenchement permet le nettoyage des fenêtres à l'intérieur et à l'extérieur
- Les modules entièrement pré-assemblés simplifient le montage

### Domaines d'application

- Ventilation confortable et quotidienne des pièces et des escaliers,
- Fenêtres s'ouvrant vers l'extérieur,
- Possibilité de formes spéciales telles que des fenêtres inclinées, triangulaires, rondes et demi-cintre,
- Couplage et utilisation de plusieurs fenêtres par transfert d'équerre d'angle.
- Motorisation à l'aide de moteur électrique à câble E212

### Intercalaire à bord chaud



Pour un croisillon de 25 [mm], il faut prévoir un duplex d'une hauteur de 20 [mm].

Pour un croisillon de 55 [mm], utiliser un duplex d'une hauteur de 48 [mm] (deux duplex de 24 [mm] assemblés).

Les Duplex sont disponibles pour des intercalaires d'une épaisseur de  
 14 mm (épaisseur du duplex de 9,5 [mm]) :  
 16 mm (épaisseur du duplex de 11,5 [mm])  
 18 mm (épaisseur duplex de 13,5 [mm])

Les duplex son disponibles en couleurs :

Argent

Gris clair 7035

Gris fenêtre 7040

Noir foncé 9005

Brun argile 8003

Brun acajou 8016

Blanc signalisation 9016

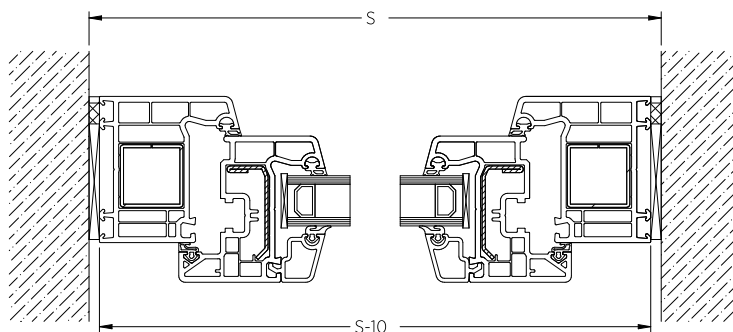
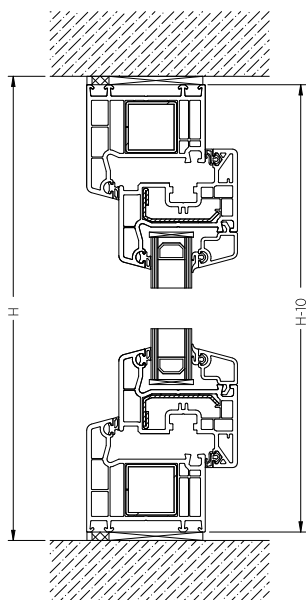
En raison de la mise en correspondance des couleurs, le duplex n'est pas disponible avec l'intercalaire (warmedge) à bord chaud Premium (Multitech G).

<b>CROSILLONS INCORPORÉS (couleur 2 faces)</b>	Croisillon incorporé 8 [mm]	Blanc 9010 Or (doré)	Longueur maximale du croisillon incorporé sans support = 700 [mm]
	Croisillon incorporé 18 [mm] et 26 [mm]	Blanc 9010 Or (doré) Noyer Chêne foncé Chêne Doré Acajou	
		Autres couleurs disponibles dans l'offre des profilés	
Blanc 9010 Chêne Doré			
Blanc / Noyer Blanc / Chêne foncé Blanc / Chêne doré			
Blanc / Acajou Blanc / 8014 Blanc / 8017 Blanc / 8022			
Croisillon incorporé 45 [mm]	Autres couleurs disponibles dans l'offre des profilés		
<b>CROSILLONS INCORPORÉS (couleur unilatérale)</b>	Croisillon incorporé 18 [mm] et 26 [mm]	Autres couleurs disponibles dans l'offre des profilés	

## Types (options) de pose PRIMO 70

Pose verticale 101.208 + 103.229

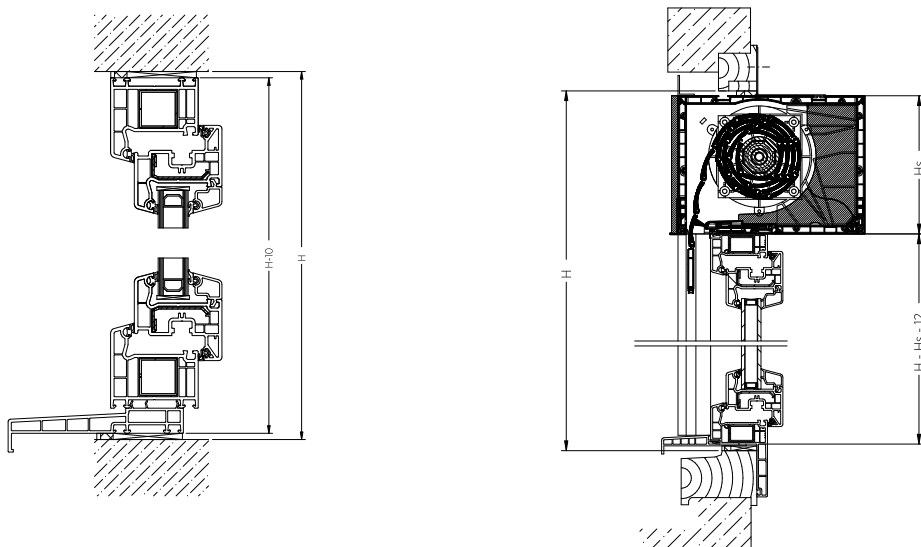
Pose horizontale 101.208 + 103.229





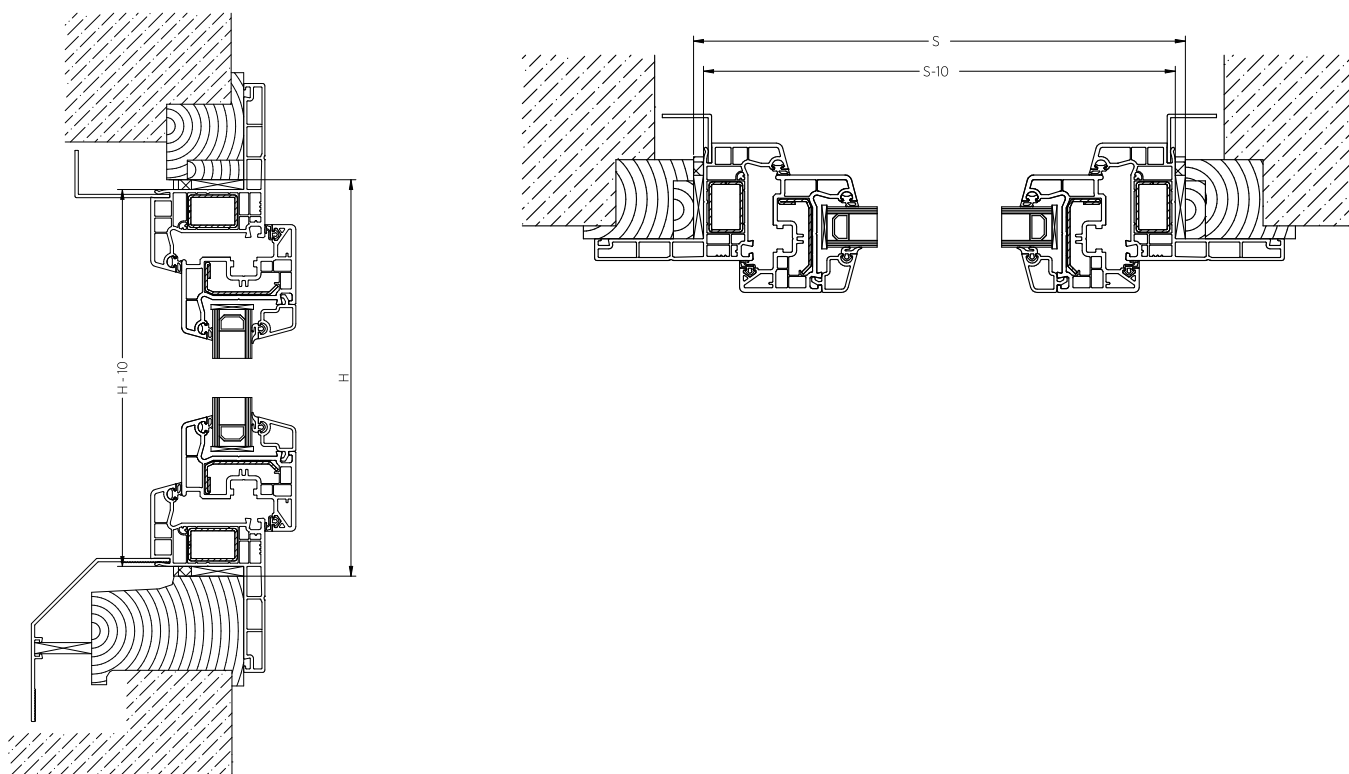
Pose verticale 101.208 + 103.229

Coupe verticale cadre dormant 111.053 + 103.229 + volet roulant superposé  
+ pièce d'appui 110.102



Pose verticale 111.053 + 103.229  
+ PLG 109.013 109.373

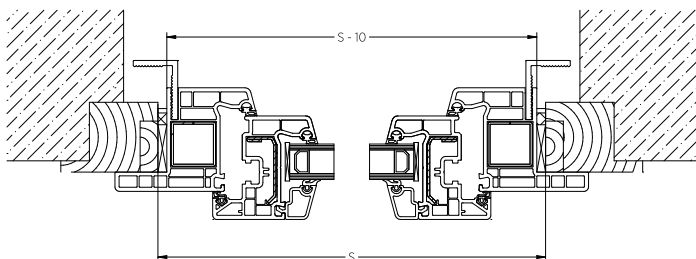
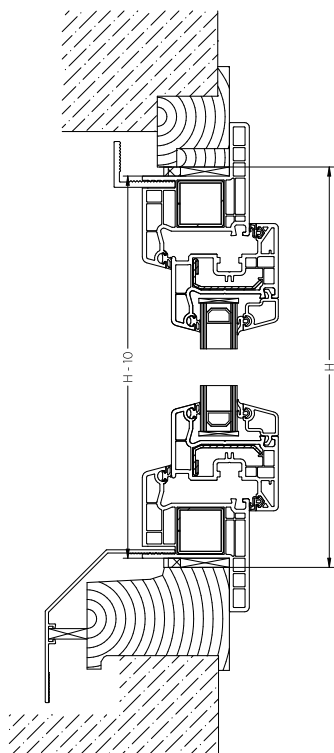
Coupe horizontale cadre dormant 111.053+cadre ouvrant 103.229  
+ PLG cornières 109.013 en bas 109.373





Coupe verticale cadre dormant 101.218 fraisé pour recevoir la cornière + cadre ouvrant 103.229 + PLG cornières 111.007 ou 111.016 en bas 109.373

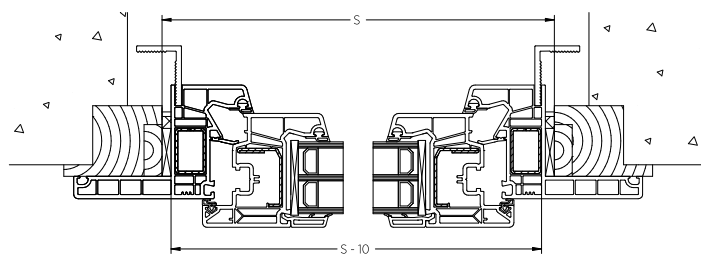
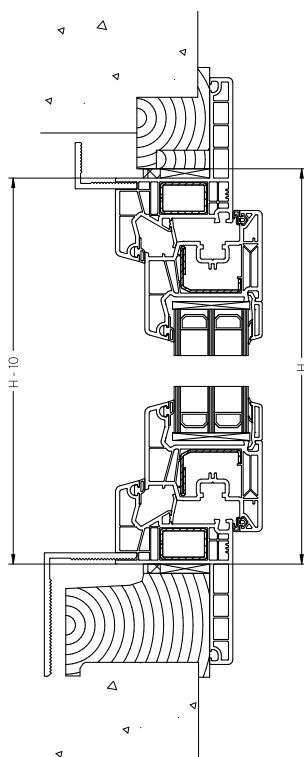
Coupe horizontale cadre dormant 101.218 fraisé pour recevoir la cornière + cadre ouvrant 103.229 + PLG cornières 111.007 ou 111.016 en bas 109.373



### Options du montage PRIMO 76

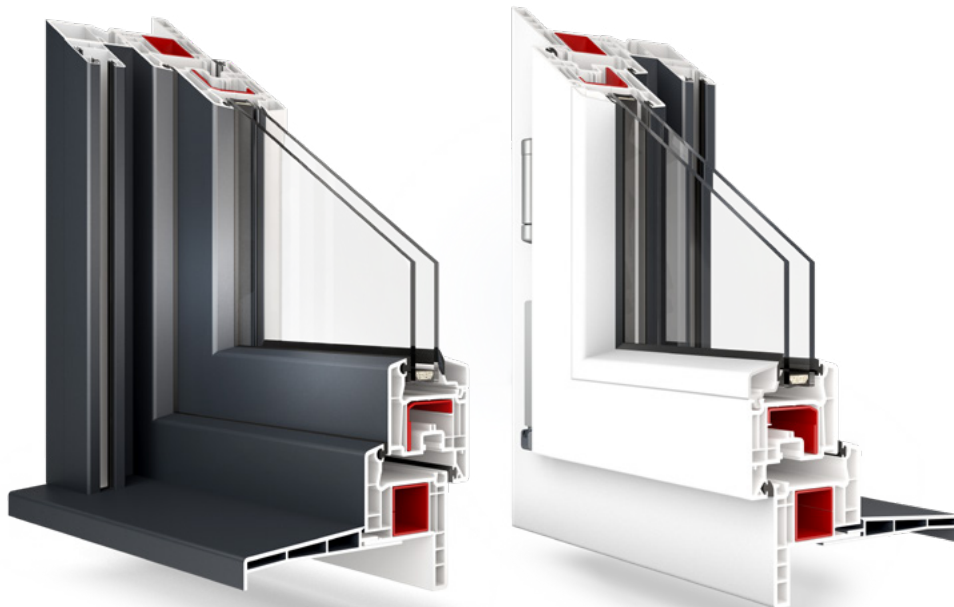
101.359 Montage vertical

101.359 Montage horizontal

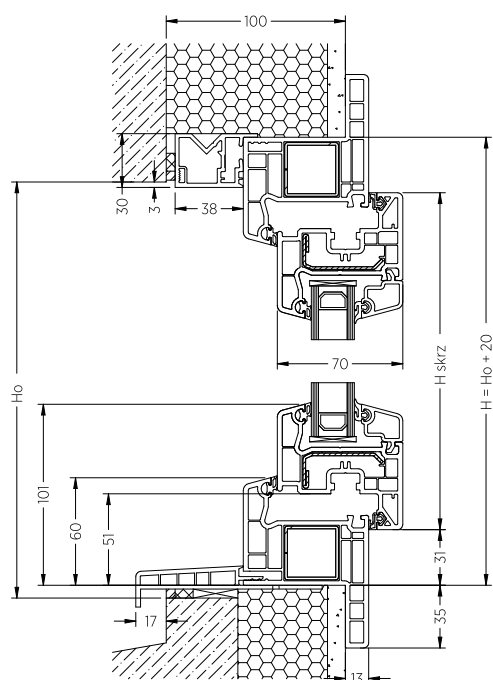




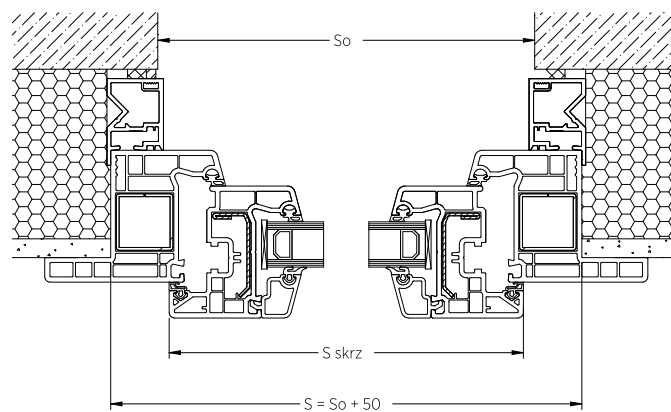
# PRIMO 70 ISO



Coupe verticale ISO 100

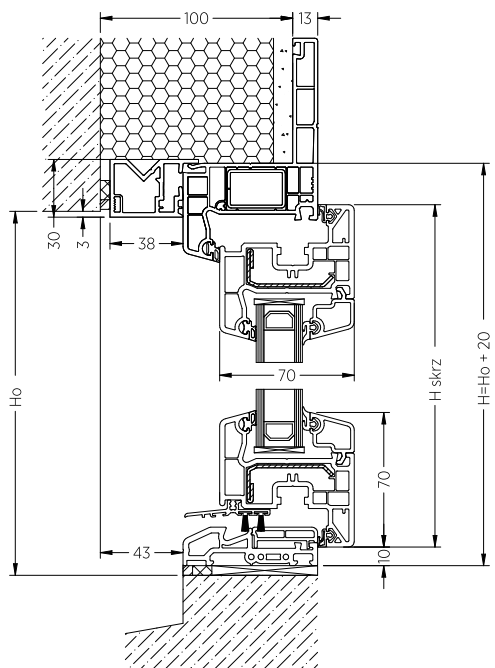


Coupe horizontale ISO 100

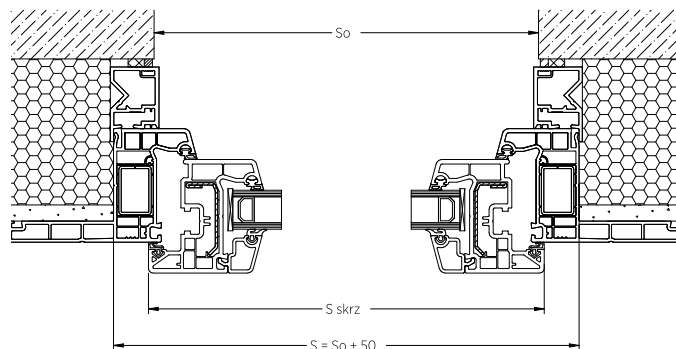




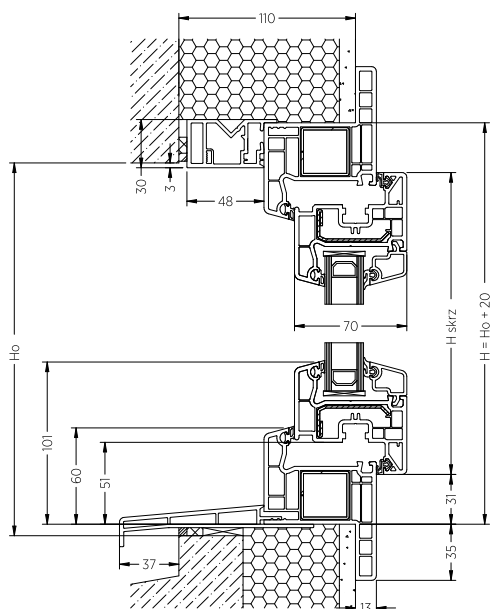
Coupe verticale ISO 100 seuil bas



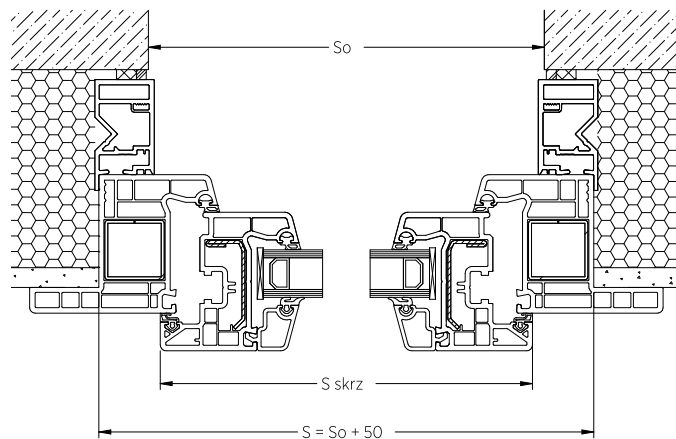
Coupe horizontale ISO 100 seuil bas



Coupe verticale ISO 110



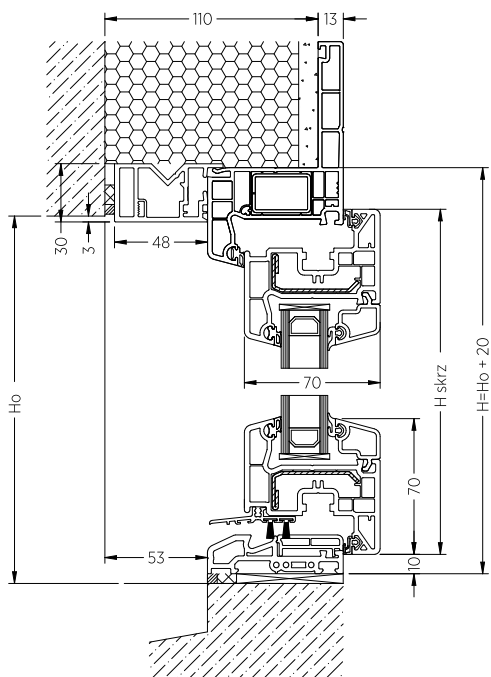
Coupe horizontale ISO 110



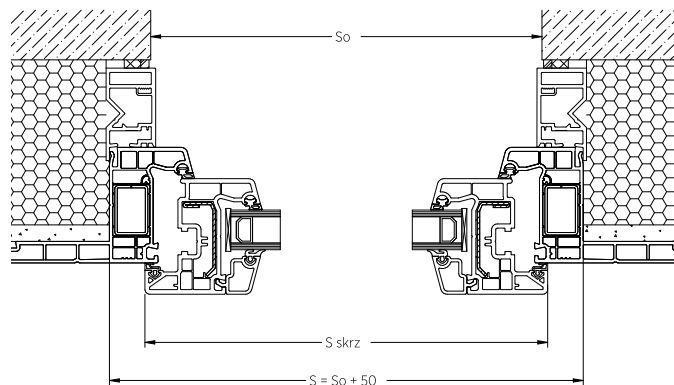




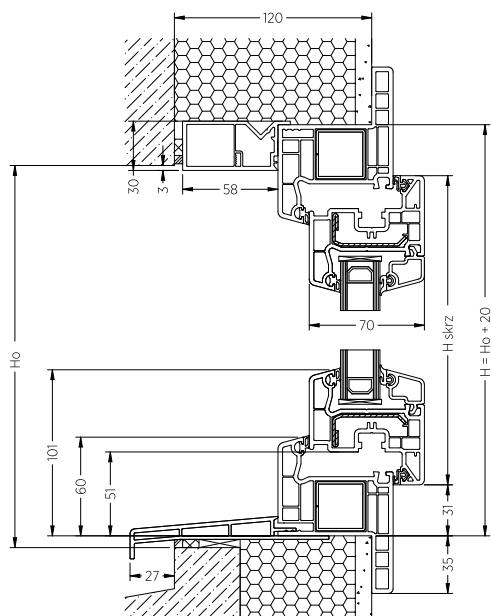
Coupe verticale ISO 110 seuil bas



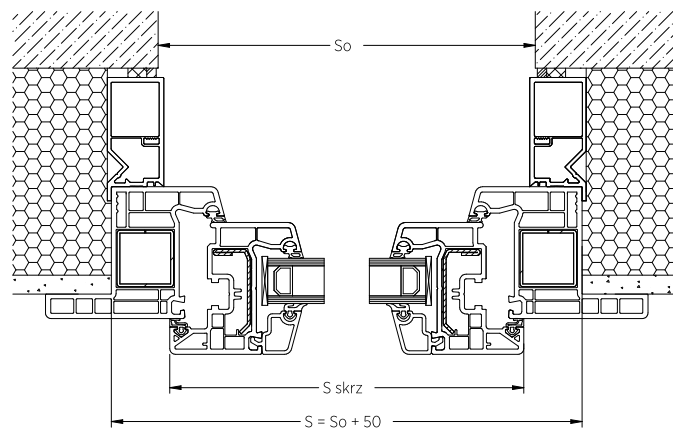
Coupe horizontale ISO 110 seuil bas



Coupe verticale ISO 120

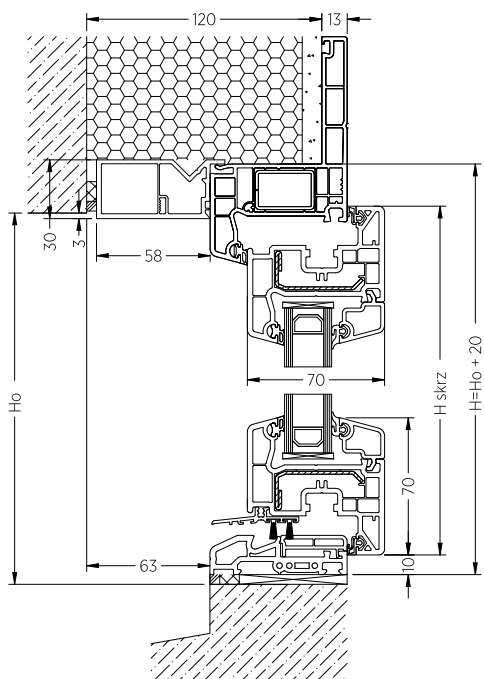


Coupe horizontale ISO 120

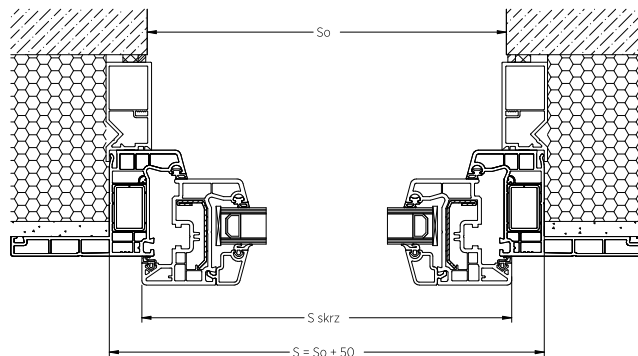




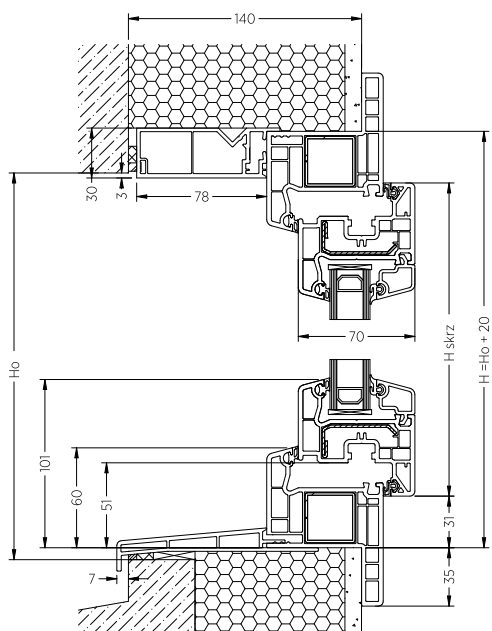
Coupe verticale ISO 120 seuil bas



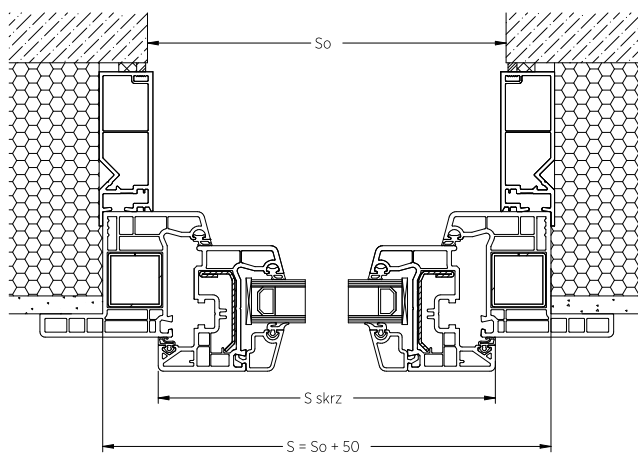
Coupe horizontale ISO 120 seuil bas



Coupe verticale ISO 140

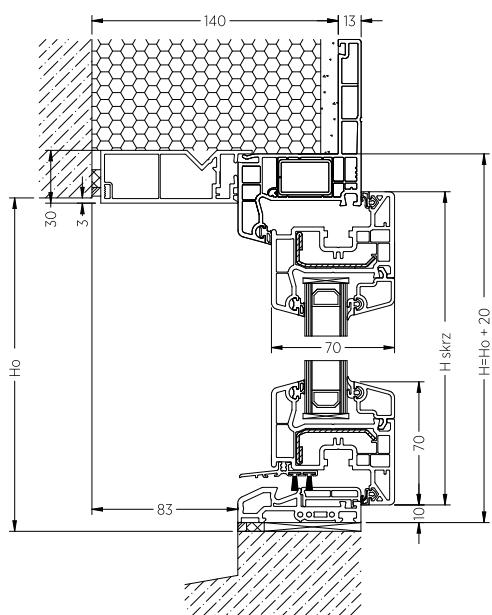


Coupe horizontale ISO 140

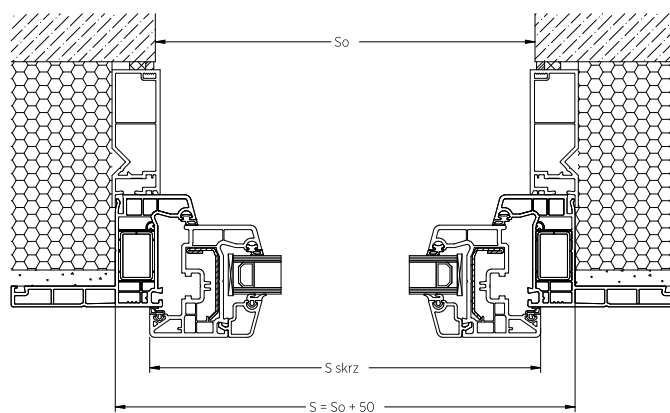




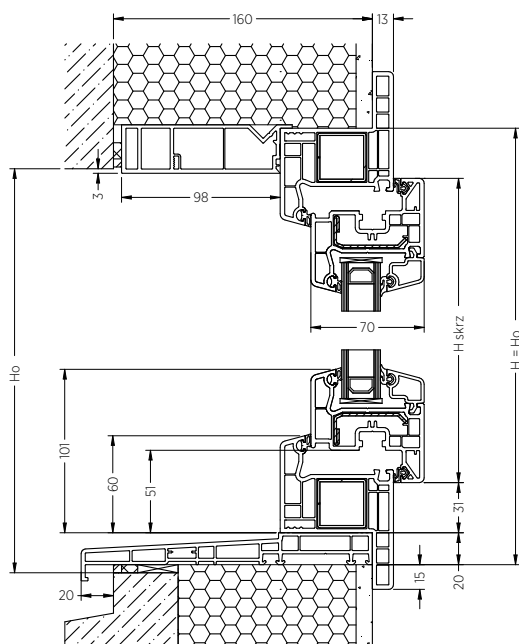
Coupe verticale ISO 140 seuil bas



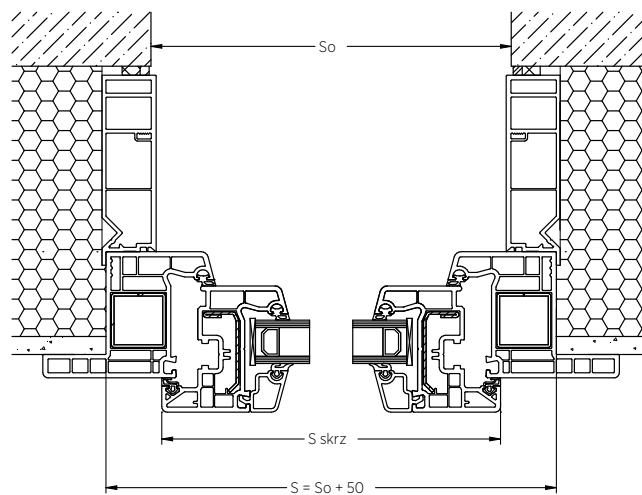
Coupe horizontale ISO 140 seuil bas



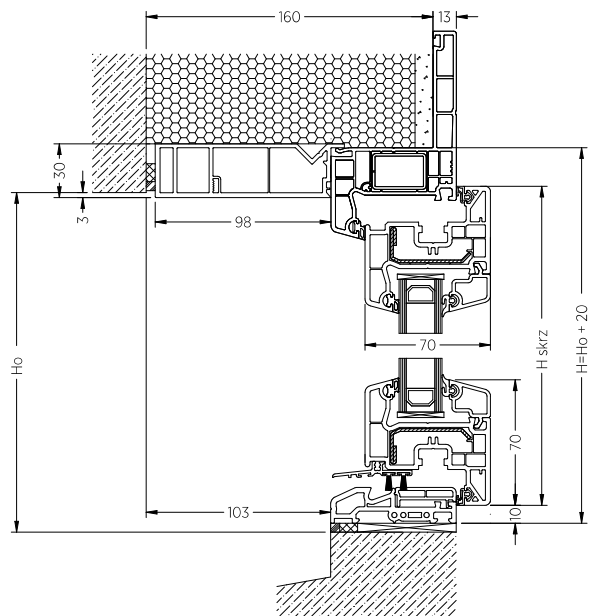
Coupe verticale ISO 160



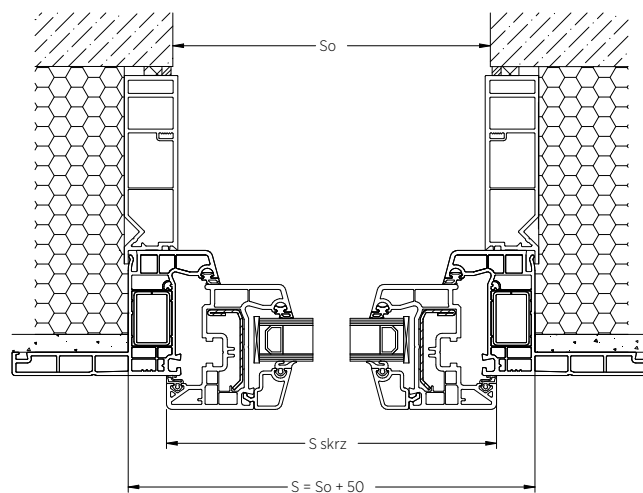
Coupe verticale ISO 160



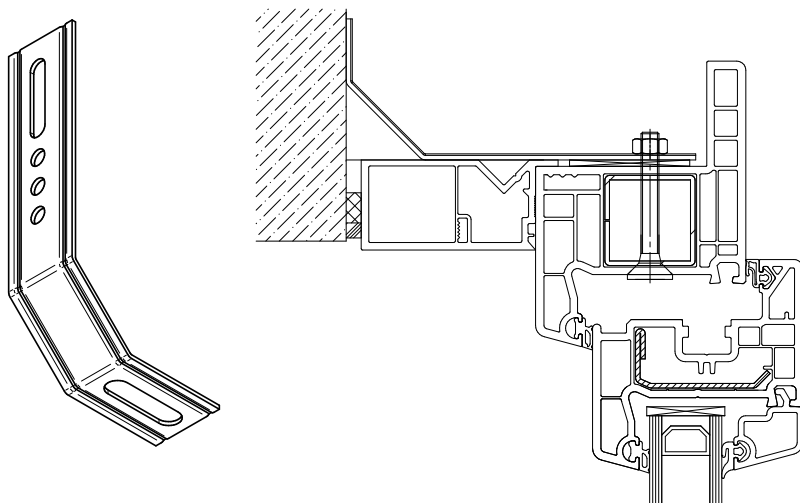
Coupe verticale ISO 160 Seuil bas



Coupe verticale ISO 160 Seuil bas



EQUERRE (ANCRES) DE MONTAGE



Choix des éléments de montage (de pose)

Épaisseur ISO	Type d'équerre (ancres) de montage
ISO 100	EQUERRE-70x90x30-15/10
ISO 110	EQUERRE-70x100x30-15/10
ISO 120	EQUERRE-70x120x30-15/10
ISO 140	EQUERRE-70x140x30-15/10
ISO 160	EQUERRE-70X160X30-15/10





Type de fenêtre	PRIMO 70	PRIMO 76
Nombre de chambres dans le cadre dormant	5	5
Épaisseur du profilé	70 mm	76 mm
Joints de frappe sur le pourtour	2	2
Renfort de la structure	acier fermé dans le cadre	acier fermé dans le cadre
Type de vitrage standard	double vitrage 4/16/4 Ug=1,1 W/m <sup>2</sup> K	triple vitrage 4/18/4/18/4 Ug=0,5 W/m <sup>2</sup> K
Poignée	en aluminium	en aluminium

**WIŚNIEWSKI**

WIŚNIEWSKI Sp. z o.o. S.K.A.  
PL 33-311 Wielogłowy 153  
Tel. +48 18 44 77 111  
Fax +48 18 44 77 110  
[www.wisniowski.fr](http://www.wisniowski.fr)

Laissez-vous inspirer !  
Découvrez plus !



Les produits représentés sur les photos possèdent souvent des équipements spéciaux et ne correspondent pas toujours aux versions standard • Cette brochure ne constitue pas une offre au sens du Code civil • Le fabricant se réserve le droit d'apporter des modifications • NOTA: Les couleurs du verre figurant dans cette brochure ne sont présentées qu'à titre indicatif • Tous droits réservés • Toute reproduction et utilisation, même partielle, requiert le consentement de la société WIŚNIEWSKI Sp. z o.o. S.K.A. • Fenêtres PVC PRIMO 70-76/05.24/FR