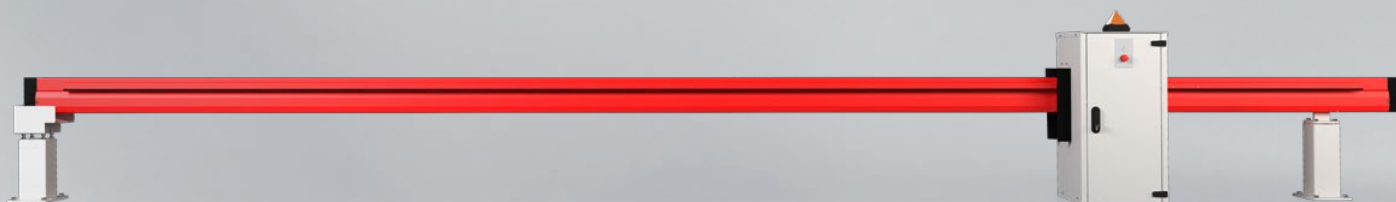


POUTRE COULISSANTE MOTORISÉE



WIŚNIOWSKI

PORTES | FENÊTRES | PORTAILS | CLÔTURES

POUTRE COULISSANTE MOTORISÉE **SLIDER**

Utilisation: Les poutres coulissantes motorisées SLIDER sont installées autour des bâtiments publics et privés. Slider représente une excellente alternative à une barrière de sécurité levante. Son avantage est une construction durable. Slider peut être utilisée avec succès dans les parkings gardés, les écoles, les jardins d'enfants, les marchés, partout où une protection du périmètre est nécessaire.



SÉCURITÉ

Les poutres coulissantes motorisées SLIDER possèdent la marque CE confirmant la conformité des produits avec la norme PN-EN 13241-1 et ainsi, garantissant le respect des exigences légales permettant de les commercialiser



AUTOPORTANTE

La poutre coulissante motorisée SLIDER est une structure autoportante. La poutre avec un profilé de renforcement se déplace sur des chariots montés sur des poteaux porteurs ancrés dans des fondations en béton. La poutre se déplace à une hauteur de 540 [mm] au-dessus du niveau du sol.



RÉSISTANTES À LA CORROSION

Les poutres coulissantes motorisées SLIDER sont munies d'une protection anti-corrosion, car elles sont galvanisées à chaud et en même temps revêtues de peinture polyester. Nous accordons une garantie anti-corrosion de 5 ans sur les produits en version Duplex.



STRUCTURE AUTOPORTANTE ROBUSTE

POUTRE COULISSANTE



La poutre motorisée coulissante Slider avec kit de montage (boulons, ancrés). Réalisée en rail de roulement 130x115x4 [mm], renforcé par une tube fermée 80x80x3 [mm].

PROTECTION ANTI-CORROSION

GALVANISATION À CHAUD + REVÊTEMENT DE POLYESTER

Poutre peinte en une couleur ou en deux couleurs (poutre et renfort en une couleur, armoire et poteaux de soutien en une autre couleur). Possibilité de configurer la coloration à partir des couleurs standard et d'autres couleurs du nuancier RAL.

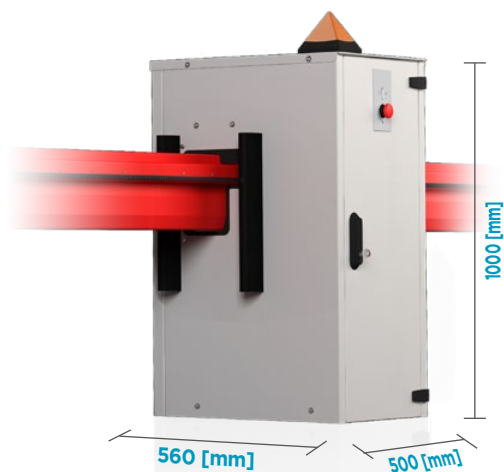


Couleur du nuancier RAL

MOTORISATION ENCASTRÉE DANS L'ARMOIRE

ARMOIRE AUX DIMENSIONS LxWxH 500x560x1000 [mm]

L'armoire protège la motorisation et la commande contre les agents atmosphériques variables et contre tout accès non autorisé. La motorisation proposée est dotée d'une option de déverrouillage en cas de panne de courant.





ÉQUIPEMENT

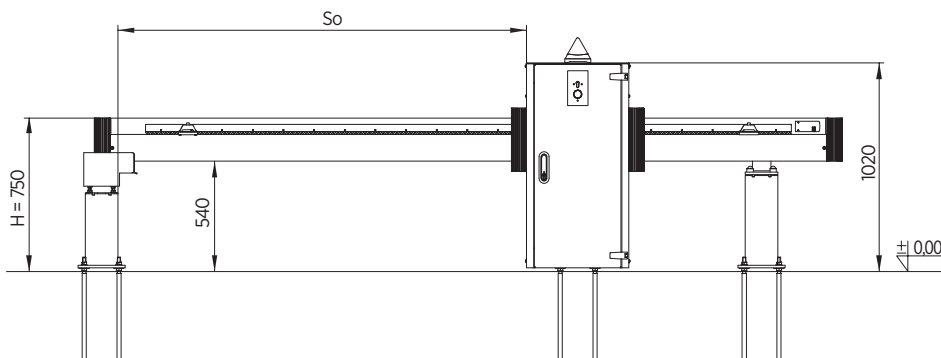
AUTOMATISME

Poutre coulissante motorisée SLIDER est disponible en version Totmann/Homme Mort ou Automatik

	VERSION TOTMANN/ HOMME MORT	VERSION AUTOMATIK
ÉQUIPEMENT STANDARD		
MOTEUR	☑	☑
CENTRALE DE COMMANDE	☑	☑
RÉCEPTEUR RADIO	—	☑
ÉMETTEURS DE COMMANDE À DISTANCE POUR MOTORISATION - 2 PCS	—	☑
LAMPE DE SIGNALISATION	☑	☑
ANTENNE EXTÉRIEURE	—	☑
BOUTON D'ARRÊT D'URGENCE STOP	☑	☑
BARRES PALPEUSES DE SÉCURITÉ (AUTOMATIK),	—	☑
SYSTÈME DE TRANSMISSION DU SIGNAL À PARTIR DE LA BARRE PALPEUSE MONTÉE SUR LA POUTRE.	—	☑
DIRECTIVES ET NORMES	POUTRES COULISSANTES SLIDER POSSÈDENT LE MARQUAGE CE CONFORME À LA DIRECTIVE 2006/95/EC; 2004/108/EC SUR LES PRODUITS DE CONSTRUCTION ET ELLES RÉPONDENT AUX DISPOSITIONS DE LA NORME EN 13241-1.	
*) NÉCESSITÉ D'UTILISER DES MODULES SUPPLÉMENTAIRES. ☑ ÉQUIPEMENT STANDARD ● OPTION SUPPLÉMENTAIRE — NON DISPONIBLE.		

POUTRE COULISSANTE MOTORISÉE SLIDER – DIMENSIONS DE COMMANDE

LARGEUR ENTRE POTEAUX (S ₀) en [mm]						
3000	3500	4000	4500	5000	5500	6000
+	+	+	+	+	+	+



So - largeur entre poteaux - dimension de commande
H - hauteur au dessus de la poutre - dimension standard fixe

DIMENSIONS DE MONTAGE DE LA POUTRE MOTORISÉE SLIDER

	LARGEUR ENTRE POTEAUX (S ₀) en [mm]						
	3000	3500	4000	4500	5000	5500	6000
LONGUEUR TOTALE [mm]	4500	5000	5700	6200	6900	7400	7900
PASSAGE LIBRE S _j [mm]	2835	3335	3835	4335	4835	5335	5835

MOTORISATION SITUÉE DANS L'ARMOIRE

TYPE DE BARRIÈRE	MODÈLE DE MOTORISATION	NOMBRE MAXIMAL DE MISES EN MARCHÉ PAR HEURE	ALIMENTATION DU MOTEUR	ALIMENTATION PRINCIPALE	PUISSANCE MAXIMALE	VITESSE D'OUVERTURE
SLIDER	Beninca BULL624.TURBO	travail intense	24V DC	230V AC	330 N	25 m/min



CONCEVEZ UN SYSTÈME COMPLET DE CLÔTURES INDUSTRIELLES



Les clôtures WIŚNIEWSKI sont une solution systémique garantissant une protection entière du terrain. L'offre dédiée aux habitations individuelles et à l'industrie comprend tant des clôtures modernes en acier, profilées qu'en panneaux. Elles présentent une solidité, une qualité et une résistance accompagnées d'une élégance et d'un style remarquable. L'offre complète de WIŚNIEWSKI facilite la fermeture d'un site et permet de lui assurer la sécurité et un aspect esthétique.

BÉNÉFICIEZ DE L'OFFRE COMPLÈTE ET CONCEVEZ VOTRE PROPRE CLÔTURE.

