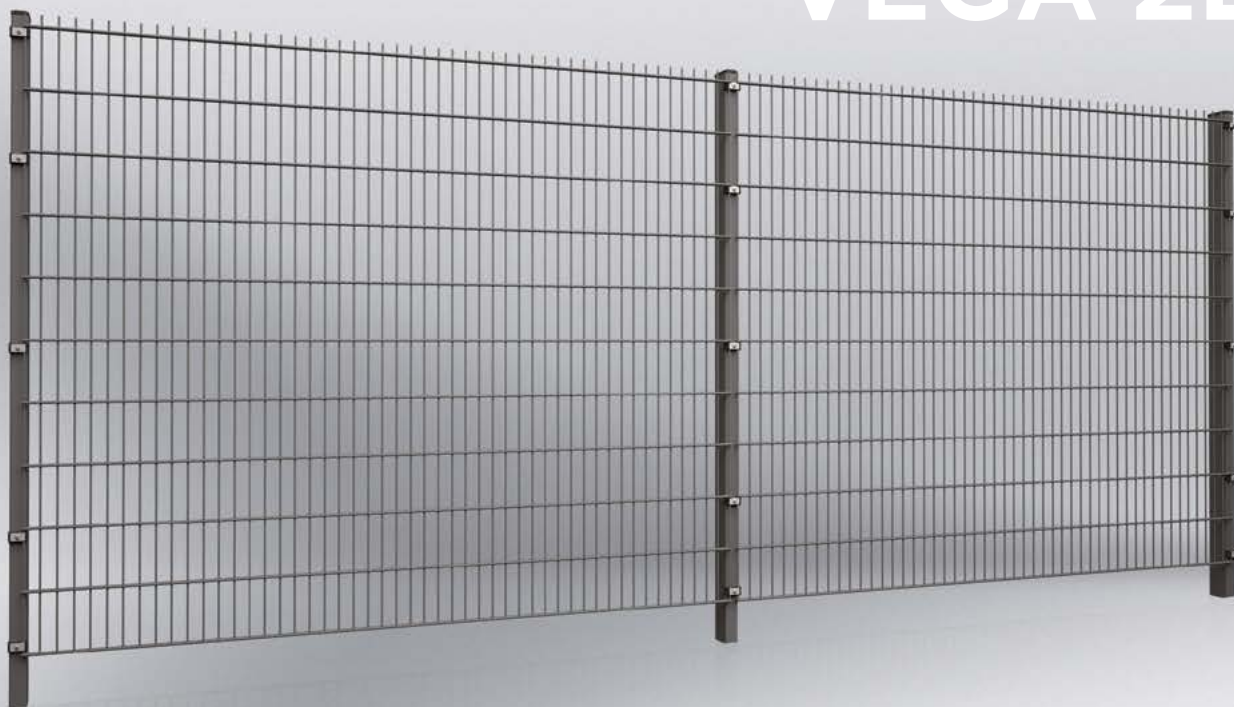


VEGA 2D



WIŚNIOWSKI

PORTES | FENÊTRES | PORTAILS | CLÔTURES

PANNEAUX A TREILLIS VEGA 2D

Utilisation : Les panneaux à treillis VEGA 2D constituent une solution universelle qui s'applique tant dans les domaines industriels que ceux privés. Les panneaux à treillis sont posés autour des habitations privées, parcs, jardins, bâtiments publics, aires de jeux, autour des usines et de types différents de stocks et d'aires d'entrepôt.

TECHNOLOGIE EPROUVEE

Le panneau VEGA 2D est soudé de fil brut, puis galvanisé à chaud ou électro galvanisé et peint par poudre. Cette technologie de fabrication du panneau assure surtout des soudures très fortes et permet d'éviter une apparition éventuelle de la corrosion.

RESISTANTS A LA CORROSION

Les panneaux à treillis font l'objet d'essais rigoureux dans un laboratoire interne destiné à tester la résistance anti-corrosion du produit. Le produit doté de paramètres qualitatifs élevés est un résultat de nos efforts.

MONTAGE UNIVERSEL

Les panneaux VEGA 2D peuvent être posés sur 4 types de poteaux à l'aide de 5 accessoires différents de montage disponibles dans l'offre de WIŚNIOWSKI.

SYSTÉMATISATION

Le panneau à treillis VEGA 2D fait partie intégrante de la clôture. Il peut être installé avec le Portail coulissant PI 95, PI 130, PI 200, le portail pliant V-KING, le portail à deux battants ou avec le portillon dans le système BASTION ou GARDIA.



Description du produit

Description générale du produit

Les panneaux VEGA 2D sont des panneaux plats, sans rainures. Les panneaux constituent une alternative aux panneaux VEGA 2D Super. Deux fils horizontaux qui attachent les fils verticaux constituent une spécificité de ce groupe de produits. Le panneau se caractérise par une grande rigidité et résistance.

Domaines d'utilisation

Les panneaux à treillis VEGA 2D constituent une solution universelle qui s'applique tant dans les domaines industriels que ceux privés. Les panneaux à treillis sont posés autour des habitations privées, parcs, jardins, bâtiments publics, aires de jeux, autour des usines et de types différents de stocks et d'aires d'entrepôt.

DONNÉES TECHNIQUES

Panneaux

Les panneaux à treillis VEGA 2D sont soudés ponctuellement de fils d'acier dont le diamètre égale au diamètre du fil horizontal (double) de 6 [mm] et au diamètre du fil vertical de 5 [mm]. Les panneaux VEGA 2D sont terminés d'un bout par des fils rallongés de 30 [mm], dans la partie inférieure ou supérieure de la clôture.



Hauteurs possibles des panneaux VEGA 2D

Diamètre des fils doubles horizontaux pour le panneau galvanisé à chaud

6 [mm]

Diamètre des fils doubles horizontaux pour le panneau dans le système Duplex

6 [mm]

Diamètre du fil simple vertical pour le panneau galvanisé à chaud

4,8 [mm]

Diamètre du fil simple vertical pour le panneau dans le système Duplex

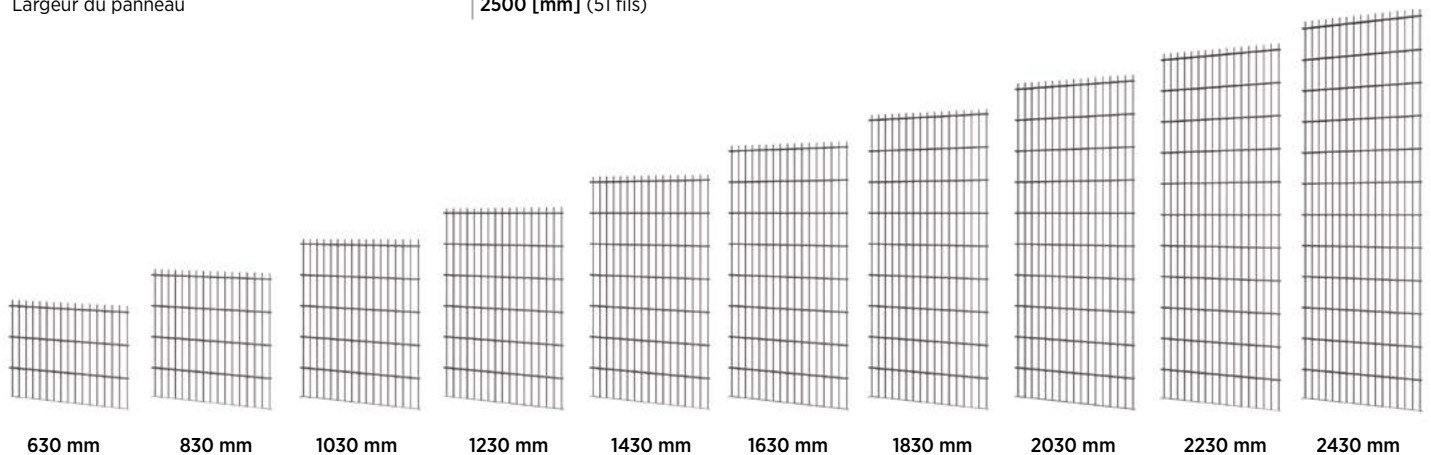
5 [mm]

Diamètre des mailles simples

50x200 [mm]

Largeur du panneau

2500 [mm] (51 fils)





Poteau - systèmes de pose

Les panneaux VEGA 2D peuvent être posés sur 4 types de poteaux à l'aide de 5 accessoires différents de montage disponibles dans l'offre de WIŚNIOWSKI. La pose des panneaux peut s'effectuer sur un terrain plat ou en pente, directement au-dessus du sol ou à l'aide d'une planche en béton. Les poteaux peuvent être encastrés directement dans le sol ou sur les fondations en béton à l'aide des pieds de montage.

Système DELTA S



Poteau en profil 60x40x1,5 [mm], poteau h=3200 mm 60x40x2 [mm].
Les poteaux sont équipés d'un bouchon en matière plastique et d'éléments de suspension pour panneaux qui sont eux-mêmes équipés de logements filetés de vis.
Le poteau est équipé de supports de montage fixés en quantité standard. Les poteaux sont aussi disponibles en versions angulaires.
Les éléments de suspension en matière plastique sont disponibles dans les couleurs vert RAL 6005, gris cendré RAL 7016, gris RAL 7040, noir RAL 9005.

- **Couleurs** : poteaux disponibles en version galvanisation ou galvanisation + revêtement polyester.
- **Accessoires** : Vis inox M8x60 [mm], patte de serrage inox.

Système DELTA L



Poteau en profil 60x40x1,5 [mm], poteau h=3200 [mm] 60x40x2 [mm].
Les poteaux sont équipés d'un bouchon en matière plastique et d'éléments de suspension pour panneaux densément disposés qui sont eux-mêmes équipés de logements filetés de vis.
Le poteau est équipé de supports de montage fixés pour chaque rangée de fils horizontaux du panneau. Les poteaux sont aussi disponibles en versions angulaires. Les éléments de suspension en matière plastique sont disponibles dans les couleurs vert RAL 6005, gris cendré RAL 7016, gris RAL 7040, noir RAL 9005.

- **Couleurs** : poteaux disponibles en version galvanisation ou galvanisation + revêtement polyester.
- **Accessoires** : Vis inox M8x60 [mm], patte de serrage inox.

Système SIGMA



Poteau en profil 60x40x1,5 [mm], poteau h=3200 [mm] 60x40x2 [mm].
Le poteau est surmonté d'un petit toit en matière plastique ou optionnellement en aluminium.
Chaque poteau dispose d'éléments de suspension en matière plastique pour chaque rangée de fils horizontaux du panneau. Les éléments de suspension en matière plastique sont disponibles dans les couleurs vert RAL 6005, gris cendré RAL 7016, gris RAL 7040, noir RAL 9005.

- **Couleurs** : poteaux disponibles en version galvanisation ou galvanisation + revêtement polyester.
- **Accessoires** : Vis inox M8x60 [mm], des rondelles inox, méplat 40x5 [mm].

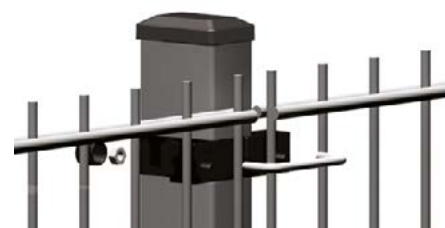
Système OMEGA



Poteau en profil 60x40x1,5 [mm], poteau h=3200 [mm] 60x40x2 [mm].
Le poteau est équipé d'un bouchon en matière plastique.

- **Couleurs** : poteaux disponibles en version galvanisation ou galvanisation + revêtement polyester.
- **Accessoires** : Les panneaux sont fixés aux poteaux à l'aide de pinces rectangulaires en acier. Les pinces sont disponibles en version galvanisation ou galvanisation + revêtement polyester. Les accessoires comprennent : une pince en métal ; des supports en matière plastique dédiés aux panneaux VEGA 2D (pour le diamètre du fil de 5 [mm]), des vis inox M8x25 [mm], des rondelles inox, des écrous coniques inox M8. Les pinces de montage disponibles en version de croisière, angulaire et final:

Système OMEGA D1



Poteau en profil 60x40x1,5 [mm], poteau h=3200 [mm] 60x40x2 [mm].
Le poteau est équipé d'un bouchon en matière plastique.

- **Couleurs** : poteaux disponibles en version galvanisation ou galvanisation + revêtement polyester.
- **Accessoires** : Les panneaux sont fixés aux poteaux à l'aide de pinces OMEGA D1. Les supports ont été réalisés en polyamide PA 6 de haute qualité et les pinces en acier Inox M6. Le kit comprend deux écrous et deux bouchons en matière plastique. L'avantage des pinces est leur couleur universelle ainsi que la possibilité de les utiliser aussi bien sur les poteaux de croisière, angulaires que sur ceux finaux.

Système OMEGA D2



Poteau en profil 60x40x1,5 [mm], poteau h=3200 mm 60x40x2 [mm].
Le poteau est équipé d'un bouchon en matière plastique.

- **Couleurs** : poteaux disponibles en version galvanisation ou galvanisation + revêtement polyester.
- **Accessoires** : Les panneaux sont fixés aux poteaux à l'aide de pinces OMEGA D2. Les pinces ont été réalisées en polyamide PA 6 de haute qualité et l'élément d'arrêt en acier Inox M6. Le kit comprend deux écrous et deux bouchons en matière plastique. L'avantage des pinces est leur couleur universelle ainsi que la possibilité de les utiliser aussi bien sur les poteaux de croisière, angulaires que sur ceux finaux.



Pieds de montage

Carrés



ST2



ST4

Ronds



ST02



ST04

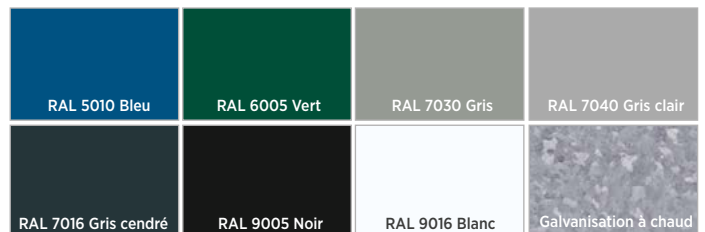
Types de pose du panneau à treillis VEGA 2D

PANNEAU A TREILLIS VEGA 2D

Hauteur de la clôture [mm]	Panneaux largeur x hauteur [mm]	Poteau SIGMA		Poteau DELTA S		Poteau DELTA L		Poteau OMEGA, OMEGA D1 OMEGA D2	
		Nombre de supports du poteau	Longueur du poteau	Nombre de supports de poteau	Longueur du poteau	Nombre de supports du poteau	Longueur du poteau	Nombre de supports du poteau	Longueur du poteau
700	2500x630	4	1000	2	1000	4	1000	2	1000
900	2500x830	5	1300	3	1300	5	1300	2	1300
1100	2500x1030	6	1500	3	1500	6	1500	2	1500
1300	2500x1230	7	1700	3	1700	7	1700	3	1700
1500	2500x1430	8	2000	4	2000	8	2000	3	2000
1700	2500x1630	9	2200	4	2200	9	2200	3	2200
1900	2500x1830	10	2400	4	2400	10	2400	4	2400
2100	2500x2030	11	2600	5	2600	11	2600	5	2600
2300	2500x2230	12	3000	5	3000	12	3000	5	3000
2500	2500x2430	13	3200	6	3200	13	3200	6	3200

Technologie de fabrication et de revêtement des panneaux à treillis

Les panneaux à treillis sont soudés de fil brut. Les panneaux sont fabriqués conformément à la norme PN-EN 10223-7:2013-05. Le panneau à treillis peut être protégé par galvanisation à chaud (selon la norme EN ISO 1461:2000) ou électrogalvanisation (selon la norme PN EN ISO 2081:2011) et par revêtement polyester (selon la norme EN 10244-2:2010). Le système DUPLEX qui conjugue les propriétés de la galvanisation et du laquage permet de rallonger considérablement la durée de vie des clôtures WISNIOWSKI. Les panneaux revêtus sont couverts d'une garantie anti-corrosion de 10 ans.



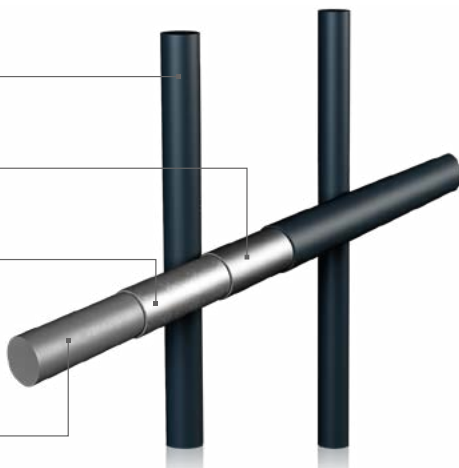
Attention : Les couleurs et les taux de brillance présentés dans ce dépliant doivent être considérés uniquement à titre d'exemple.

PEINTURE POLYESTER
(POUDRAGE)

PASSIVATION
SANS CHROME

COUCHE DE ZINC
(ELECTROGALVANISATION)

ELEMENT
EN ACIER

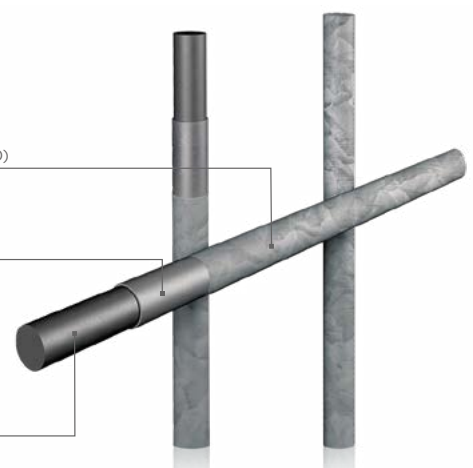


Le panneau à treillis protégé par :
électrogalvanisation et revêtement polyester

COUCHE DE ZINC
(GALVANISATION A CHAUD)

PASSIVATION
SANS CHROME

ELEMENT
EN ACIER



Le panneau à treillis protégé par :
galvanisation à chaud



Galerie photo



Concevez un système complet de clôtures industrielles



Les clôtures WIŚNIEWSKI offrent une solution systémique qui garantit une sécurisation complète du terrain. L'offre dédiée aux habitations individuelles et aux bâtiments industriels comprend tant des clôtures modernes en acier, en profils qu'en panneaux. Elles se caractérisent par une solidité, une qualité et une résistance qui n'empêche pas d'assurer une élégance et un style particulier. L'offre complète de WIŚNIEWSKI facilite considérablement la fermeture du site et traduit notre implication visant à assurer la sécurité et un bon aspect. **Bénéficiez de la gamme complète et concevez votre propre clôture.**



Laissez-vous inspirer!
Essayez d'autres solutions de la marque WIŚNIEWSKI!

Les produits représentés sur les photos possèdent souvent des équipements spéciaux et ne correspondent pas toujours aux versions standard • Cette brochure ne constitue pas une offre au sens du Code civil • Le fabricant se réserve le droit d'apporter des modifications • NOTA : Les couleurs du verre figurant dans cette brochure ne sont présentées qu'à titre indicatif • Tous droits réservés • Toute reproduction et utilisation, même partielle, requiert le consentement de la société WIŚNIEWSKI Sp. z o.o. S.K.A. • VEGA2D/10.23/FR

WIŚNIEWSKI

WIŚNIEWSKI Sp. z o.o. S.K.A.
PL 33-311 Wielogłowy 153
Tél : +48 18 44 77 111
Fax : +48 18 44 77 110
www.wisniowski.fr