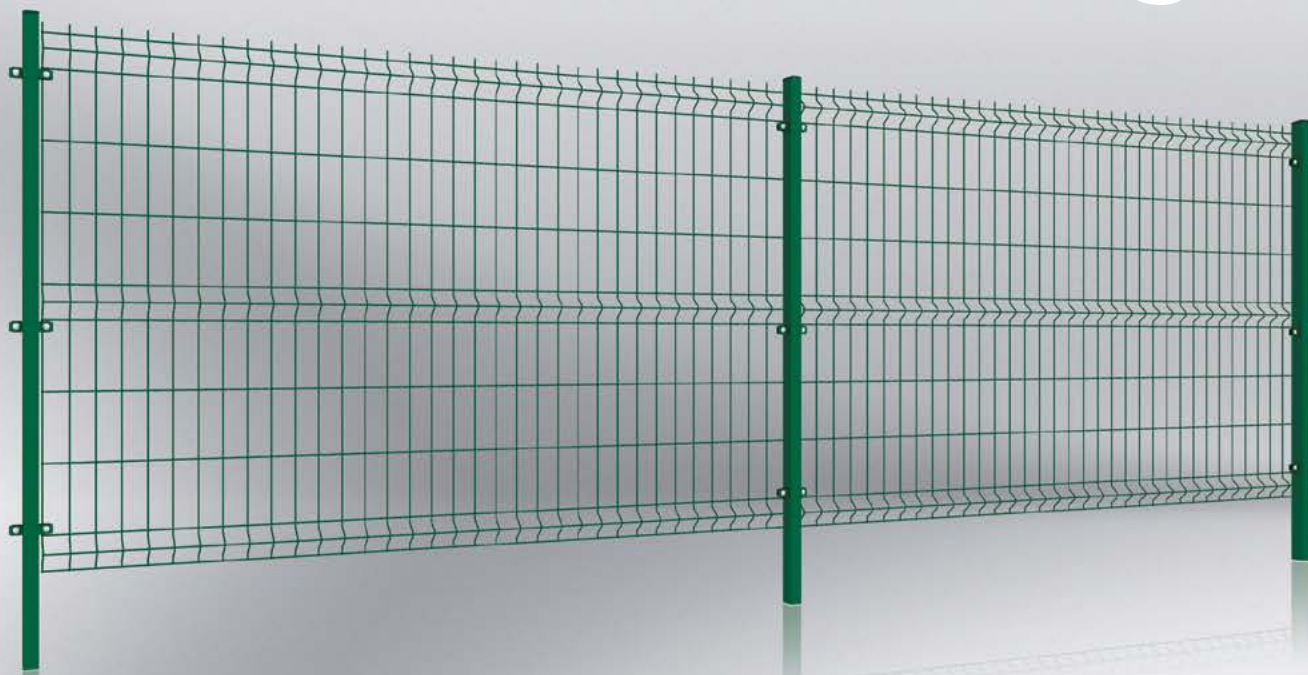


VEGA B Light



WIŚNIOWSKI

PORTES | FENÊTRES | PORTAILS | CLÔTURES

PANNEAUX A TREILLIS VEGA B Light

Utilisation : Les panneaux à treillis VEGA B Light constituent une solution universelle qui s'applique tant dans les domaines industriels que ceux privés. Les panneaux à treillis sont posés autour des habitations privées, parcs, jardins, bâtiments publics, aires de jeux, autour des usines et de types différents de stocks et d'aires d'entrepôt.

TECHNOLOGIE EPROUVEE

Le panneau VEGA B Light est soudé de fil brut, puis galvanisé à chaud ou électro galvanisé et peint par poudre. Cette technologie de fabrication du panneau assure surtout des soudures très fortes et permet d'éviter une apparition éventuelle de la corrosion.

RESISTANTS A LA CORROSION

Les panneaux à treillis font l'objet d'essais rigoureux dans un laboratoire interne destiné à tester la résistance anti-corrosion du produit. Le produit doté de paramètres qualitatifs élevés est un résultat de nos efforts.

MONTAGE UNIVERSEL

Les panneaux VEGA B Light peuvent être posés sur 6 types de poteaux à l'aide de 8 accessoires différents de montage disponibles dans l'offre de WIŚNIOWSKI.

SYSTÉMATISATION

Le panneau à treillis VEGA B Light fait partie intégrante de la clôture. Il peut être installé dans le système avec le portail coulissant PI 95, PI 130, PI 200, le portail à deux battants ou avec le portillon dans le système BASTION et MODEST rempli de panneau VEGA B.



Description du produit

Description générale du produit

Les panneaux VEGA B Light sont classés dans le groupe de panneaux 3D. Les rainures constituent une spécificité de ce groupe de produits. Les rainures assurent une rigidité des panneaux. Le nombre de rainures est strictement lié à la hauteur du panneau.

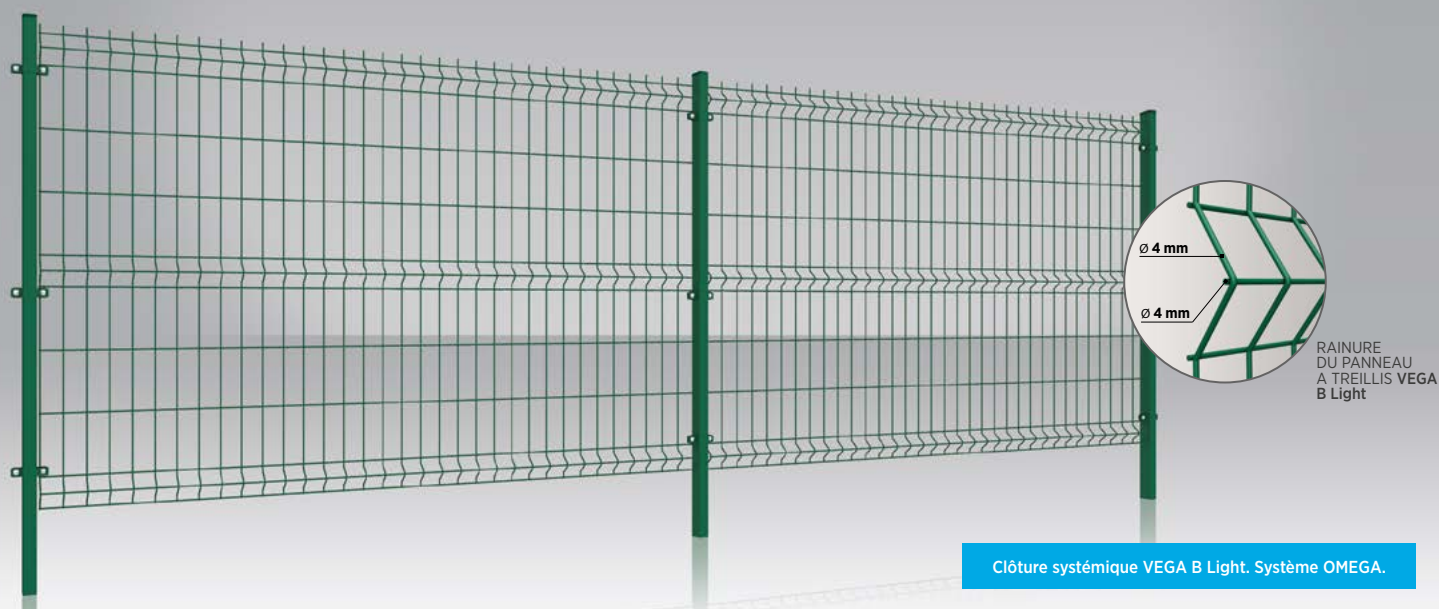
Domaines d'utilisation

Les panneaux à treillis VEGA B Light constituent une solution universelle qui s'applique tant dans les domaines industriels que ceux privés. Les panneaux à treillis sont posés autour des habitations privées, parcs, jardins, bâtiments publics, aires de jeux, autour des usines et de types différents de stocks et d'aires d'entrepôt.

DONNÉES TECHNIQUES

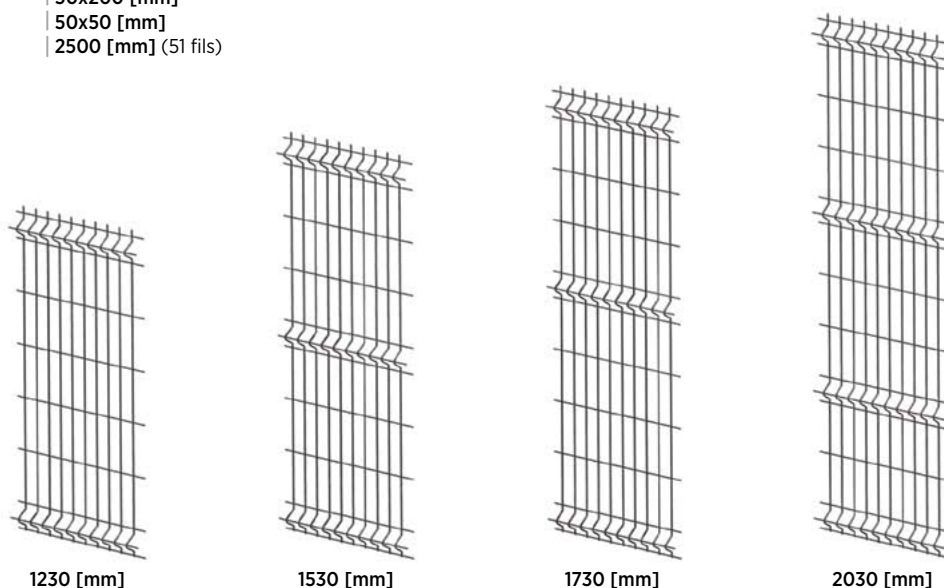
Panneaux

Les panneaux à treillis VEGA B Light sont soudés ponctuellement de fils en acier simples. Les panneaux VEGA B Light sont terminés d'un bout par des fils rallongés de 30 [mm], dans la partie inférieure ou supérieure de la clôture.



Hauteurs possibles des panneaux VEGA B Light

Diamètre du fil pour le panneau galvanisé à chaud	4,0 [mm]
Diamètre du fil pour le panneau dans le système DUPLEX	4,0 [mm]
Diamètre des mailles simples	50x200 [mm]
Diamètre des petites mailles	50x50 [mm]
Largeur du panneau	2500 [mm] (51 fils)





Poteau - systèmes de pose

Les panneaux VEGA B Light peuvent être posés sur 6 types de poteaux à l'aide de 8 accessoires différents de montage disponibles dans l'offre de WIŚNIOWSKI. La pose des panneaux peut s'effectuer sur un terrain plat ou en pente, directement au-dessus du sol ou à l'aide d'une planche en béton. Les poteaux peuvent être encastrés directement dans le sol ou sur les fondations en béton à l'aide des pieds de montage.

Système BETA



Poteau en profil 60x40x1,5 [mm], poteau h=3200 [mm] 60x40x2 [mm]. Le poteau est équipé d'un bouchon en matière plastique et possède des trous facilitant le montage.

- **Couleurs** : poteaux disponibles en version galvanisation ou galvanisation + revêtement polyester.
- **Accessoires** : La pose des panneaux se fait à l'aide de crochets à vis inox M8x80 [mm], d'écrous coniques inox M8. L'assemblage des panneaux se fait à l'aide de raccords et de tenailles disponibles dans l'offre de WIŚNIOWSKI.

Système BETA Safe



Poteau profilé en tôle galvanisée. Solution brevetée par l'entreprise WIŚNIOWSKI. La forme du poteau conçue pour des raisons de sécurité des utilisateurs (l'écrou est situé dans le creux de la forme du poteau). Le poteau est équipé d'un bouchon en matière plastique et possède des trous facilitant le montage.

- **Couleurs** : poteaux disponibles en version galvanisation ou galvanisation + revêtement polyester.
- **Accessoires** : La pose des panneaux se fait à l'aide d'un crochet à vis inox M8x70 [mm] et d'écrous coniques inox M8. L'assemblage des panneaux se fait à l'aide de raccords et de tenailles disponibles dans l'offre de WIŚNIOWSKI.

Système BETA 48



Poteau rond. Coupe du poteau 48,3 [mm]. Le poteau est équipé d'un bouchon en matière plastique et possède des trous facilitant le montage.

- **Couleurs** : poteaux disponibles en version galvanisation ou galvanisation + revêtement polyester.
- **Accessoires** : La pose des panneaux se fait à l'aide de crochets à vis inox M8x70 [mm], d'écrous coniques inox M8. L'assemblage des panneaux se fait à l'aide de raccords et de tenailles disponibles dans l'offre de WIŚNIOWSKI.

Système GAMMA



Poteau profilé en tôle galvanisée et revêtu de peinture polyester. Solution brevetée par l'entreprise WIŚNIOWSKI. Le poteau est équipé d'un bouchon en matière plastique et possède des trous facilitant le montage.

- **Couleurs** : poteaux disponibles en version galvanisation + revêtement polyester. Les couleurs disponibles dans l'offre : vert RAL 6005, gris cendré (proche de la RAL 7016), noir (proche de la RAL 9005).
- **Accessoires** : La pose des panneaux se fait à l'aide des accessoires qui comprennent : des clips de montage en matière plastique dédiés aux panneaux VEGA B Light (pour le diamètre du fil 4 [mm]), des vis Allen M6, des rondelles, des écrous M6, des bouchons en matière plastique.

Système OMEGA



Poteau en profil 60x40x1,5 [mm], poteau h=3200 [mm] 60x40x2 [mm]. Le poteau est équipé d'un bouchon en matière plastique.

- **Couleurs** : poteaux disponibles en version galvanisation ou galvanisation + revêtement polyester.
- **Accessoires** : Les panneaux sont fixés aux poteaux à l'aide de pinces rectangulaires en acier. Les pinces sont disponibles en version galvanisation ou galvanisation + revêtement polyester. Les accessoires comprennent : une pince en métal ; des supports en matière plastique dédiés aux panneaux VEGA B Light (pour le diamètre du fil 4 [mm]), des vis inox M8x25 [mm], des rondelles inox, des écrous coniques inox M8. Les pinces de montage disponibles en version de croisière, angulaire et finale.

Système OMEGA D1



Poteau en profil de 60x40x1,5 [mm], poteau h=3200 [mm] 60x40x2 [mm]. Le poteau est équipé d'un bouchon en matière plastique.

- **Couleurs** : poteaux disponibles en version galvanisation ou galvanisation + revêtement polyester.
- **Accessoires** : Les panneaux sont fixés aux poteaux à l'aide de pinces OMEGA D1. Les supports ont été réalisés en polyamide PA 6 de haute qualité et les pinces en acier Inox M6. Le kit comprend deux écrous et deux bouchons en matière plastique. L'avantage des pinces est leur couleur universelle ainsi que la possibilité de les utiliser aussi bien sur les poteaux de croisière, angulaires que sur ceux finaux.

Système OMEGA D2



Poteau en profil 60x40x1,5 [mm], poteau h=3200 [mm] 60x40x2 [mm]. Le poteau est équipé d'un bouchon en matière plastique.

- **Couleurs** : poteaux disponibles en version galvanisation ou galvanisation + revêtement polyester.
- **Accessoires** : Les panneaux sont fixés aux poteaux à l'aide de pinces OMEGA D2. Les pinces ont été réalisées en polyamide PA 6 de haute qualité et l'élément d'arrêt en acier Inox M6. Le kit comprend deux écrous et deux bouchons en matière plastique. L'avantage des pinces est leur couleur universelle ainsi que la possibilité de les utiliser aussi bien sur les poteaux de croisière, angulaires que sur ceux finaux.

Système OMEGA 48



Poteau rond. Coupe du poteau 48,3 [mm]. Le poteau est équipé d'un bouchon en matière plastique.

- **Couleurs** : poteaux disponibles en version galvanisation ou galvanisation + revêtement polyester.
- **Accessoires** : Les panneaux sont fixés aux poteaux à l'aide de pinces rondes. Les accessoires comprennent : une pince en métal ; des supports en matière plastique pour le diamètre du fil 4 [mm], des vis inox M8x25 [mm], des rondelles inox, des écrous coniques inox M8. Les pinces de montage disponibles en version de croisière, angulaire et finale.



Pieds de montage

Carrés



ST4



Ronds



ST04



Types de pose du panneau à treillis VEGA B Light

PANNEAUX A TREILLIS VEGA B Light																	
Hauteur de la clôture [mm]	Panneaux largeur x hauteur [mm]	Nombre de profilages du panneau	Poteau BETA			Poteau BETA Safe			Poteau BETA 48			Poteau GAMMA		Poteau OMEGA, OMEGA D1 OMEGA D2		Poteau OMEGA 48	
			Crochets à vis 80 [mm]	Rac-cords	Long-ueur du poteau	Crochets à vis 70 [mm]	Rac-cords	Long-ueur du poteau	Crochets à vis 70 [mm]	Rac-cords	Long-ueur du poteau	Nombre d'acces-soires	Long-ueur du poteau	Nombre de pinces	Long-ueur du poteau	Nombre de pinces	Long-ueur du poteau
1300	2500x1230	2	3	5	1700 2000*	3	5	1700 2000*	3	5	1700	3	1700 2000*	2	1700	2	1700
1600	2500x1530	3	4	5	2000 2400*	4	5	2000 2400*	4	5	2000	3	2000 2400*	3	2000	3	2000
1800	2500x1730	3	4	6	2400 2600*	4	6	2400 2600*	4	6	2400	3	2400 2600*	3	2400	3	2400
2100	2500x2030	4	5	6	2600 2800*	5	6	2600	5	6	2600	3	2600	4	2600	4	2600

*) - Hauteur du poteau recommandé pour le fixer au sol à l'aide d'une planche en béton.

— N'existe pas.

Technologie de fabrication et de revêtement des panneaux à treillis

Les panneaux à treillis sont soudés de fil brut. Les panneaux sont fabriqués conformément à la norme PN-EN 10223-7:2013-05. Le panneau à treillis peut être protégé par galvanisation à chaud (selon la norme EN ISO 1461:2000) ou électrogalvanisation (selon la norme PN EN ISO 2081:2011) et par revêtement polyester (selon la norme EN 10244-2:2010). Le système DUPLEX qui conjugue les propriétés de la galvanisation et du laquage permet de rallonger considérablement la durée de vie des clôtures WIŚNIOWSKI. Les panneaux revêtus sont couverts d'une garantie anti-corrosion de 10 ans.

RAL 5010 Bleu	RAL 6005 Vert	RAL 7030 Gris	RAL 7040 Gris clair
RAL 7016 Gris cendré	RAL 9005 Noir	RAL 9016 Blanc	Galvanisation à chaud

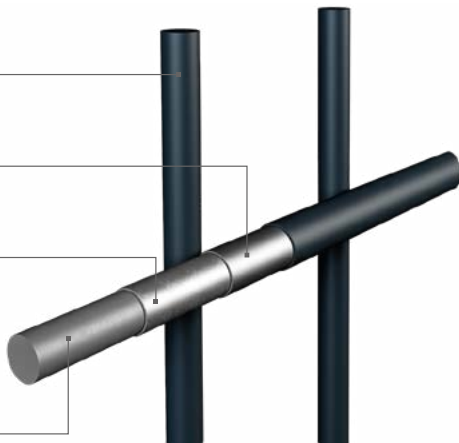
Attention : Les couleurs et les taux de brillance présentés dans ce dépliant doivent être considérés uniquement à titre d'exemple.

PEINTURE POLYESTER (POUDRAGE)

PASSIVATION SANS CHROME

COUCHE DE ZINC (ELECTROGALVANISATION)

ELEMENT EN ACIER

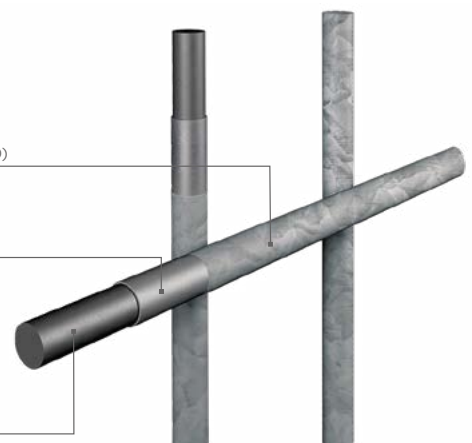


Le panneau à treillis protégé par :
électrogalvanisation et revêtement polyester

COUCHE DE ZINC (GALVANISATION A CHAUD)

PASSIVATION SANS CHROME

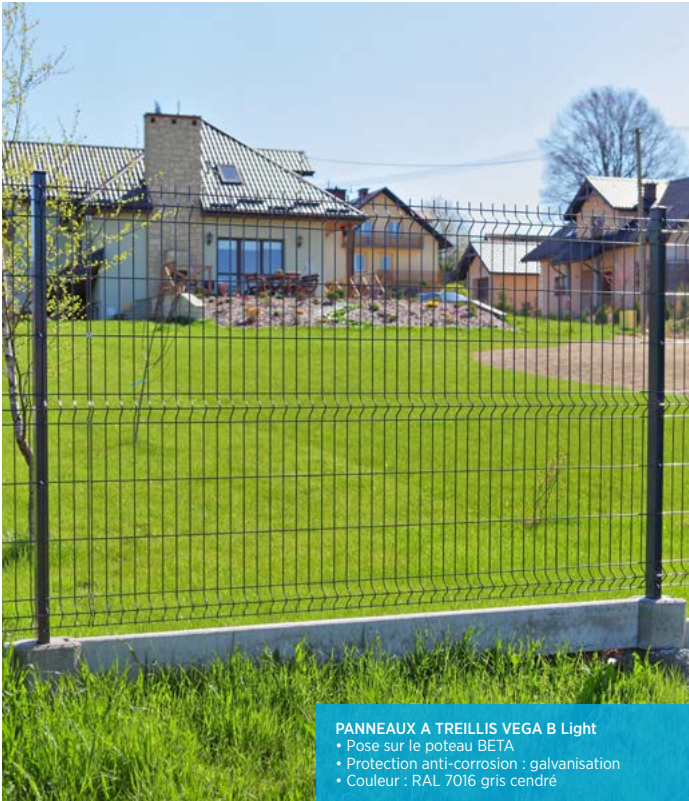
ELEMENT EN ACIER



Le panneau à treillis protégé par :
galvanisation à chaud



Galerie photo



PANNEAUX A TREILLIS VEGA B Light

- Pose sur le poteau BETA
- Protection anti-corrosion : galvanisation
- Couleur : RAL 7016 gris cendré



PANNEAUX A TREILLIS VEGA B Light

- Pose sur le poteau BETA Safe
- Protection anti-corrosion : galvanisation
- Couleur : RAL 6005 vert



PANNEAUX A TREILLIS VEGA B Light

- Pose sur le poteau GAMMA
- Protection anti-corrosion : galvanisation
- Couleur : RAL 9005 noir

Concevez un système complet de clôtures industrielles



Les clôtures WIŚNIEWSKI offrent une solution systémique qui garantit une sécurisation complète du terrain. L'offre dédiée aux habitations individuelles et aux bâtiments industriels comprend tant des clôtures modernes en acier, en profils qu'en panneaux. Elles se caractérisent par une solidité, une qualité et une résistance qui n'empêche pas d'assurer une élégance et un style particulier. L'offre complète de WIŚNIEWSKI facilite considérablement la fermeture du site et traduit notre implication visant à assurer la sécurité et un bon aspect. **Bénéficiez de la gamme complète et concevez votre propre clôture.**



Clôture systémique avec le portail et le portillon MODEST rempli de panneau à treillis VEGA B + panneaux VEGA B Light



Clôture systémique avec le portail coulissant PI 130 rempli de panneau à treillis VEGA B + panneaux VEGA B Light