

SEGMENTS INDUSTRIELS

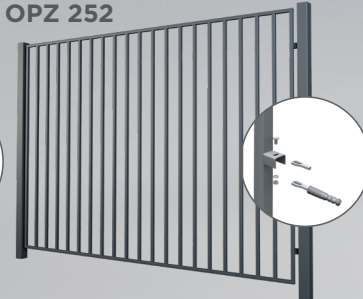
OPO 201



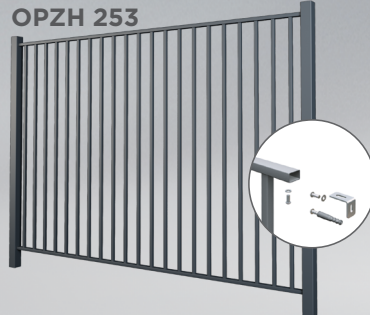
OPO 251



OPZ 252



OPZH 253



WISNIOWSKI

PORTES | FENÊTRES | PORTAILS | CLÔTURES

SEGMENTS INDUSTRIELS

Destination : Les segments industriels constituent une barrière fiable dans les domaines de l'activité privée ou industrielle. Les segments ainsi que d'autres éléments de contrôle d'accès (portails et portillons) sont posés autour des sites industriels, des aéroports, des ports, des parkings surveillés, ainsi que des écoles, des jardins d'enfants, des marchés, etc..



STRUCTURE SOLIDE

Segments industriels barreautés de profilés fermés 20x20 mm ou 25x25 mm soudés à travers ou en applique



ADAPTÉS AUX BESOINS INDIVIDUELS

Disponibles en dimensions standard et spéciales, dans toutes les couleurs RAL



RÉSISTANTS À LA CORROSION

Les segments industriels sont protégés contre la corrosion par la galvanisation à chaud ou galvanisation à chaud et revêtement de peinture polyester. Nous accordons une garantie anticorrosion de 10 ans sur les produits en version Duplex

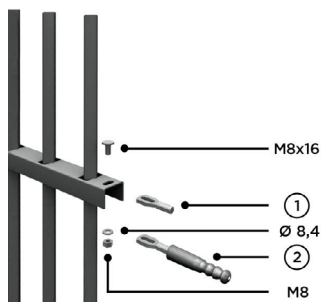


SYSTÉMATISATION

Dédiés à la pose sur des poteaux en acier et en béton. Avec les autres clôtures de la marque WISNIOWSKI, ils constituent un ensemble harmonieux. Nous recommandons tout particulièrement de combiner les segments industriels WISNIOWSKI avec les portails et portillons Bastion et les portails autoportants PI



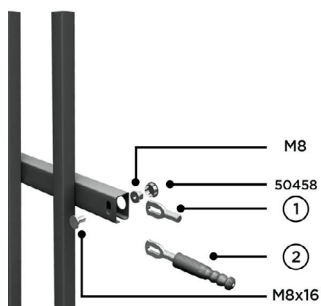
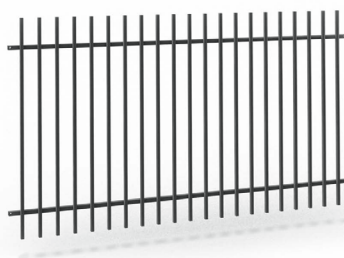
TYPES DE REMPLISSAGES



1 jeu UM4 / UB4

- ① - UM (pour poteau en acier/métallique)
- ② - UB (pour poteau en béton/maçonné)

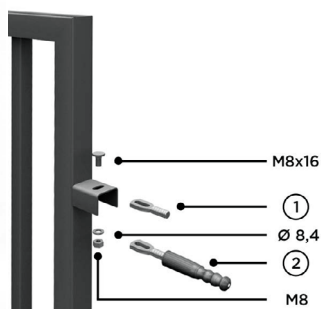
OP0201 - remplissage barreaudé par profilé fermé 20x20 [mm], enfermé par soudage aux traverses en 40 x 30 [mm].



1 jeu UM5 / UB5

- ① - UM (pour poteau en acier/métallique)
- ② - UB (pour poteau en béton/maçonné)

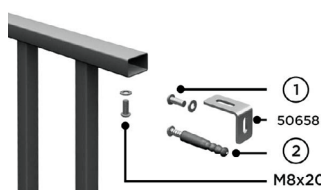
OP0251 - remplissage barreaudé par profilé fermé 25x25 [mm], soudé en surface aux traverses en profilé fermé 40 x 27 [mm].



1 jeu UM4 / UB4

- ① - UM (pour poteau en acier/métallique)
- ② - UB (pour poteau en béton/maçonné)

OPZ252 - remplissage barreaudé par profilé fermé 25x25 [mm] en structure fermée, soudé à l'intérieur du cadre de profilés fermés 40 x 40 [mm].



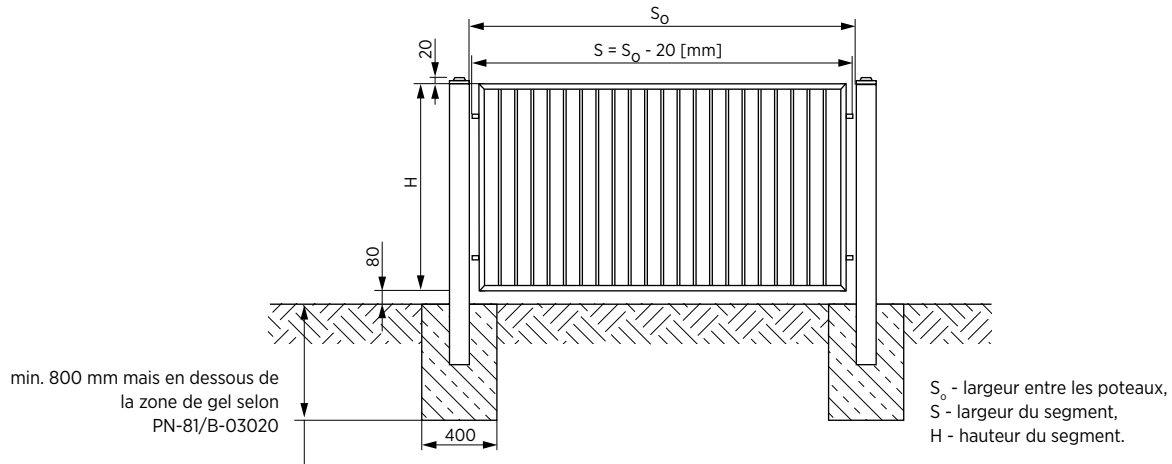
1 jeu UM9 / UB9

- ① - UM (pour poteau en acier/métallique)
- ② - UB (pour poteau en béton/maçonné)

OPZH253 - remplissage barreaudé par profilé fermé 25x25 [mm] en structure semi-fermée, soudé aux profilés fermés 40 x 27 [mm].



DIMENSIONS DE POSE/MONTAGE



Dimensions standard disponibles

Segment	Dimensions du segment	(a) en [mm]	(b) en [mm]
OPO 201	2500 x 1500, 2500 x 1700, 2500 x 2000, 3000 x 1500, 3000 x 1700	250	300
OPO251	2500 x 1500, 2500 x 1700, 2500 x 2000, 3000 x 1500, 3000 x 1700, 3000x2000	250	300
OPZ 252	2500 x 1500, 2500 x 1700, 2500 x 2000, 2500 x 2200, 2500 x 2400, 3000 x 1500, 3000 x 1700, 3000 x 2000	250	300
OPZH 253	2500 x 1500, 2500 x 1700, 2500 x 2000, 2500 x 2200, 2500 x 2400, 3000 x 1500, 3000 x 1700, 3000 x 2000	250	300

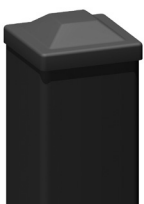
Segments disponibles aussi en dimensions non standard.

POTEAUX

INFORMATIONS GÉNÉRALES

Exécution standard:

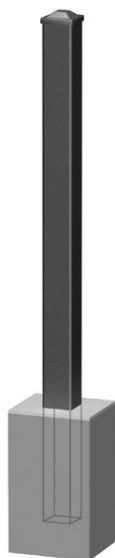
- profilé en acier fermé,
- protection anticorrosion: galvanisation à chaud ou galvanisation à chaud avec revêtement polyester,
- chapeau de type P (pyramide).



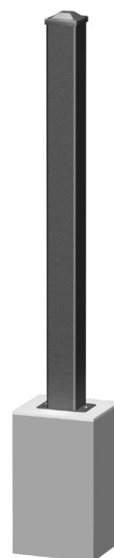
Poteau surmonté d'un chapeau de type P (pyramide) - standard.



TYPES DE POTEAUX



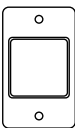
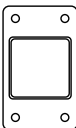
PG – poteau destiné à sceller dans le sol



PS – poteau destiné à être monté sur une platine

MONTAGE DES POTEAUX PG, PS

Le poteau peut être scellé dans une fondation en béton, dont la profondeur doit être supérieure à la zone de pénétration du gel dans la région installation ou sur une platine ancré à un substrat durci (p. ex. à une fondation en béton).

<p>Platine de montage 60x60</p>	<p>Platine PST 2 (R)</p> 	<p>Platine PST 4 (R, P)</p> 
--	---	--

NOMENCLATURE

ISP - poteau intermédiaire avec trous de montage,

SK - poteau d'extrémité avec trous de montage,

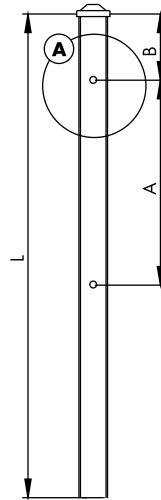
SN - poteau d'angle avec trous de montage,

SB - poteau nu sans trous de montage.

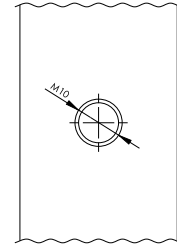


POTEAUX POUR LES SEGMENTS

Les poteaux pour segments (SP, SN, SK) sont équipés de trous de montage pré-perçés avec écrous aveugles à bride. En cas de commande de poteaux SB, après avoir percé les trous, il faut les fileter ou utiliser des écrous aveugles à bride et protéger les endroits de perçage contre la corrosion. Les poteaux SP, SN, SK, SB ne sont pas équipés d'accessoires de montage. Ceux-ci doivent être commandés séparément.



Poteau pour segments de clôture.



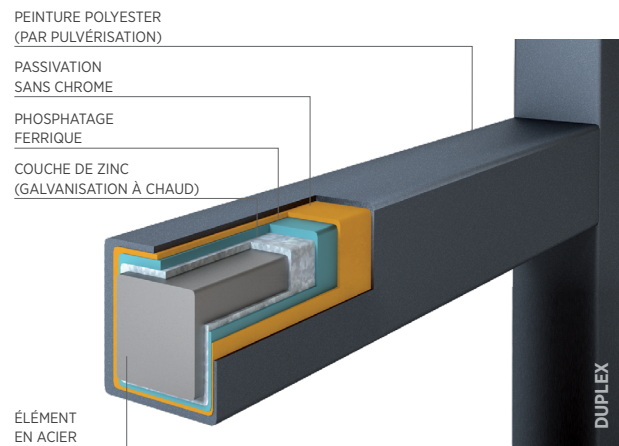
Détail A.

SYSTÈME DUPLEX

C'est un revêtement de peinture en acier galvanisé à chaud. Avec le système Duplex, nous bénéficions d'une protection d'une valeur particulièrement élevée. Le zinc et la peinture se complètent dans leur efficacité, et le temps de protection contre la corrosion augmente plusieurs fois. La peinture est appliquée selon la méthode de revêtement par poudre.

AVANTAGES DU SYSTÈME DUPLEX

- Très bonne protection anticorrosion à long terme
- Haute résistance mécanique
- Excellente protection de tous les côtés, même dans les endroits peu accessibles
- Rentabilité élevée grâce à une longue durée de vie du produit
- Méthode écologique



COULEURS

LISTE DE COULEURS

Les segments disponibles en standard sont galvanisés à chaud ou galvanisés à chaud plus revêtus de peinture en polyester..

RAL 5010	RAL 6005	RAL 7016
RAL 7030	RAL 9016	RAL 7040



Couleurs de la palette RAL



RÉALISATIONS



SEGMENTS OPZ252, PORTAIL COULISSANT AUTOPORTANT PI 95, PORTILLON BASTION, POSE SUR UN MUR DE CLÔTURE COULEUR NOIR (RAL 9005MAT)



CLÔTURE SYSTÉMIQUE COMPOSÉE DE SEGMENTS OPO251 ET DE POTEAUX EN ACIER.

CRÉEZ UN SYSTÈME INTÉGRAL DE CLÔTURES INDUSTRIELLES

Les clôtures WISNIOWSKI sont une solution de système qui garantit une protection complète du secteur. L'offre destinée à la construction individuelle et à l'industrie comprend des clôtures modernes en acier, en profilés et en panneaux. Ils se caractérisent par leur robustesse, leur qualité et leur durabilité non sans élégance et style. L'offre intégrale de WISNIOWSKI est une grande facilité pour clôturer un bâtiment et l'expression du soin apporté à sa sécurité et à son apparence.

PROFITEZ DE L'OFFRE INTÉGRALE ET CRÉEZ VOTRE PROPRE CLÔTURE.



CLÔTURE SYSTÉMIQUE: PORTAIL COULISSANT AUTOPORTANT, PORTILLON, SEGMENTS, BAREAUDAGE EN PROFILÉ 25X25 MM



WISNIOWSKI

PORTES | FENÊTRES | PORTAILS | CLÔTURES

WIŚNIOWSKI Sp. z o.o. S.K.A.
PL 33-311 Wielogłowy 153
Tel. +48 18 44 77 111
Fax +48 18 44 77 110

www.wisniowski.fr

Laissez-vous inspirer !
Découvrez d'autres solutions de la marque WISNIOWSKI !



SEGMENTS INDUSTRIELS /08.18/FR

